

# CRIADO MUDO CONECT

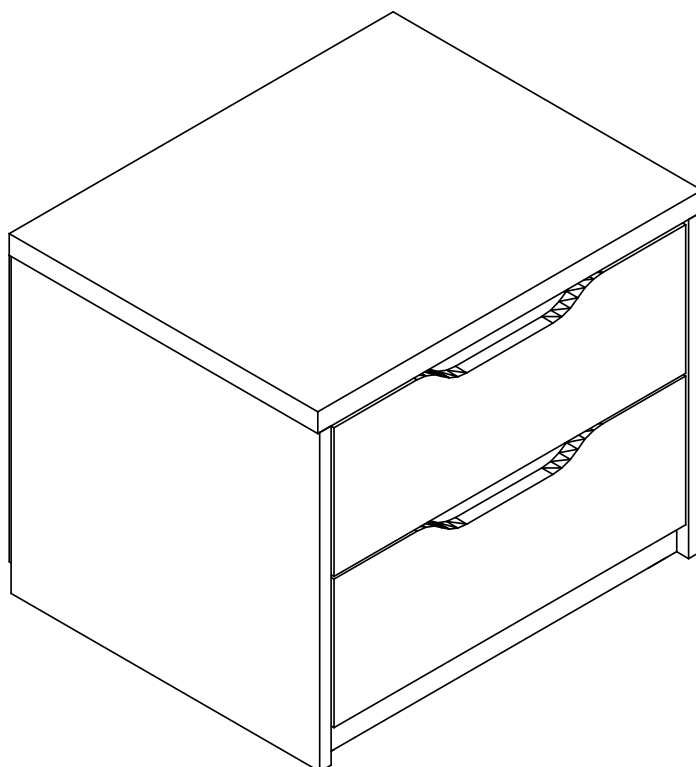
NIGHSTAND DESK CONECT  
MESILLA DE NOCHE CONECT

*santos*  
**Andirá**

ISO 9001 | 14001

## ESQUEMA DE MONTAGEM 949185

ASSEMBLING INSTRUCTIONS  
MANUAL DE ARMADO



30 minutos  
30 minutes

308959 • ATACAMA / CAPUCCINO  
308966 • BRANCO / BRANCO

[www.santosandira.com.br](http://www.santosandira.com.br)

**AVISO**

***Para limpeza do seu móvel utilize flanela seca ou levemente umidecida, sem produtos químicos!  
A montagem é de responsabilidade da loja/site revendedor.***

**WARNING**

***To clean your mobile use dry cloth or slightly moistened, no chemicals!  
The assembly is the responsibility of the shop/reseller site.***

**ADVERTENCIA**

***Para limpiar su mueble use un paño seco o ligeramente humedecido, sin productos químicos!  
El armado es responsabilidad de la tienda/sitio revendedor.***



---

ISO 14001



ISO 9001



---

***Descarte os resíduos de forma seletiva!***

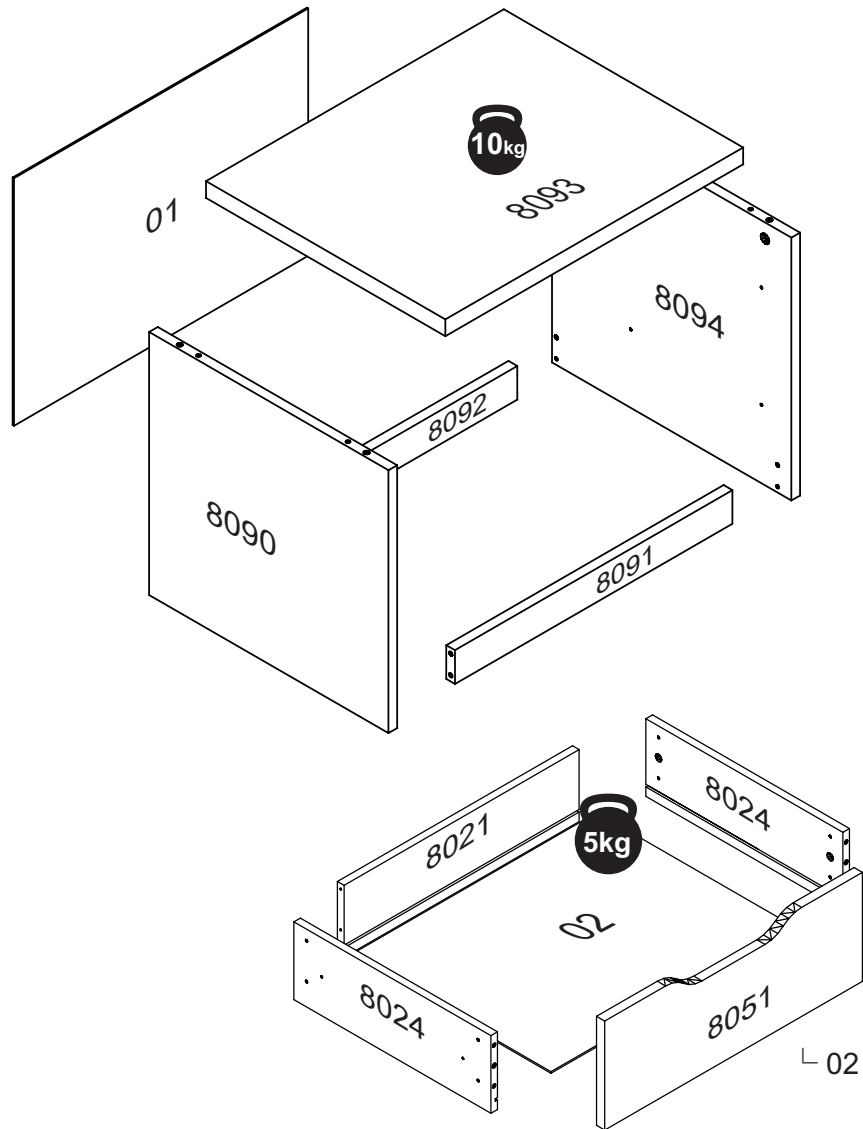
***Dispose of waste selectively!***

***¡Deseche los residuos de manera selectiva!***

**O peso máximo da carga exibido no desenho refere-se a objetos distribuídos de maneira uniforme sobre toda a área de contato da peça.**

The maximum loading weight the image shows refers to objects distributed uniformly over the whole part contact area.

El peso máximo de carga informado en la imagen se refiere a objetos distribuidos uniformemente sobre totalidad de la área de contacto de la pieza.



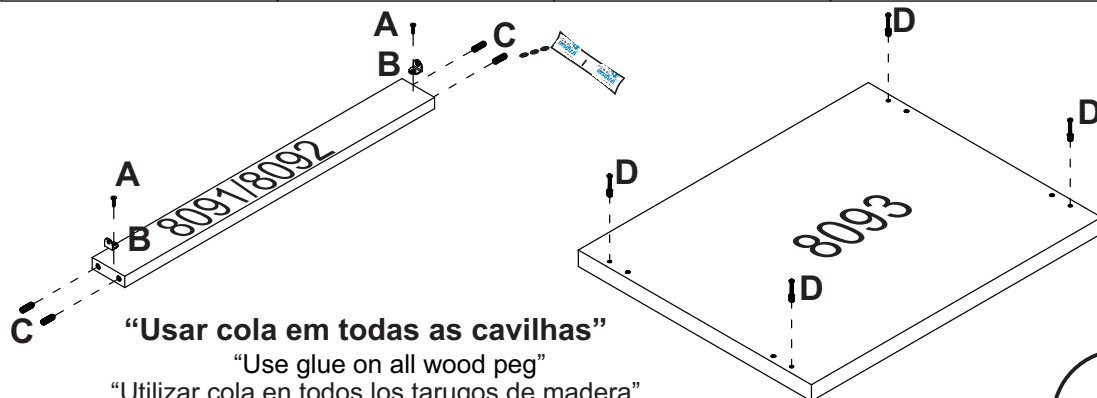
**RELAÇÃO DE ACESSÓRIOS**  
LIST OF ACCESSORIES • LISTA DE ACCESORIOS

<p><b>A</b> <b>30</b></p>  <p><b>PARAFUSO FI CH PH 4,0x12</b> SCREW FI CH PH 4,0x12 TORNILLO FI CH PH 4,0x12</p>	<p><b>B</b> <b>04</b></p>  <p><b>CANTONEIRA ZAMAC</b> BRACKET ZAMAC CANTONEIRA ZAMAC</p>	<p><b>C</b> <b>20</b></p>  <p><b>CAVILHA MADEIRA 6x25</b> WOOD PEG 6x25 TARUGO DE MADEIRA 6x25</p>	<p><b>D</b> <b>08</b></p>  <p><b>PINO GIROFIX 35mm</b> GIROFIX PIN 35mm TORNILLO DEL GIROFIX 35mm</p>
<p><b>E</b> <b>04</b></p>  <p><b>CASTANHA GIROFIX 15x12</b> MINIFIX 15x12 MINIFIX 15x12</p>	<p><b>F</b> <b>01</b></p>  <p><b>COLA PVA</b> GLUE PVA COLA PVA</p>	<p><b>G</b> <b>08</b></p>  <p><b>PARAFUSO FI CH PH 3,5x35</b> SCREW FI CH PH 3,5x35 TORNILLO FI CH PH 3,5x35</p>	<p><b>H</b> <b>20</b></p>  <p><b>PREGO 10x10</b> NAIL 10x10 CLAVO 10x10</p>
<p><b>I</b> <b>04</b></p>  <p><b>PREGO 12x12</b> NAIL 12x12 CLAVO 12x12</p>	<p><b>J</b> <b>04</b></p>  <p><b>CASTANHA GIROFIX 12x09</b> MINIFIX 12x09 MINIFIX 12x09</p>	<p><b>K</b> <b>04</b></p>  <p><b>TAMPA GIROFIX 12mm BCO</b> WHITE GIROFIX COVER 12mm TAPA DEL GIROFIX 12mm BLANCO</p>	<p><b>L</b> <b>04</b></p>  <p><b>TAMPA GIROFIX 12mm BEGE DALMAR</b> GIROFIX COVER 12mm TAPA DEL GIROFIX 12mm</p>
<p><b>M</b> <b>04</b></p>  <p><b>SAPATA REDONDA 14mm</b> SHOE ROUND 14mm ZAPATO REDONDA 14mm</p>	<p><b>N</b> <b>02</b></p>  <p><b>CORREDIÇA TELESCÓPICA</b> TELESCOPIC SLIDE RIELE TELESCÓPICA</p>	<p><b>N</b> <b>01</b></p>  <p><b>KIT RODIZIO 12mm CHAPA L</b> CASTER KIT 12mm CHAPA L KIT RODIZIO 12mm CHAPA L</p> <p align="right">24x</p>	

**RELAÇÃO DE PEÇAS**  
LIST OF PARTS LISTA DE LAS PIEZAS

DESCRIÇÃO DESCRIPTION DESCRIPCIÓN	NÚMERO NUMBER NÚMERO	DIMENSÃO DIMENSION DIMENSION	QUANTIDADE QUANTITY CANTIDAD
<b>TRASEIRO</b> BACKBOARD TRASERO	<b>01</b>	<b>504x367x2.5</b>	<b>01</b>
<b>FUNDO GAVETA</b> DRAWER'S BOTTOM FONDO DEL CAJÓN	<b>02</b>	<b>433x342x2.5</b>	<b>02</b>
<b>TRASEIRO GAVETA</b> DRAWER'S BACKBOARD TRASERO DE CAJÓN	<b>8021</b>	<b>426x113x12</b>	<b>02</b>
<b>LAT.GAVETA</b> SIDE DRAWER LAT. CAJÓN	<b>8024</b>	<b>357x122x12</b>	<b>04</b>
<b>FRENTE GAVETA</b> DRAWER'S FRONT FRENTE DEL CAJÓN	<b>8051</b>	<b>467x171x15</b>	<b>02</b>
<b>LAT.EXT.ESQUERDA</b> LEFT EXTERNAL SIDE LAT. EXT. IZQUIERDA	<b>8090</b>	<b>410x390x15</b>	<b>01</b>
<b>RODAPÉ FRONTAL</b> FRONT BASEBOARD ZÓCALO FRONTAL	<b>8091</b>	<b>475x50x15</b>	<b>01</b>
<b>RODAPÉ TRASEIRO</b> BASEBOARD BACK ZÓCALO TRASERA	<b>8092</b>	<b>475x50x15</b>	<b>01</b>
<b>TAMPO</b> COVER TAPA	<b>8093</b>	<b>510x410x25</b>	<b>01</b>
<b>LAT.EXT.DIREITA</b> RIGHT EXTERNAL SIDE LATERAL EXTERNA DERECHA	<b>8094</b>	<b>410x390x15</b>	<b>01</b>

<b>A</b> <b>04</b>	<b>B</b> <b>04</b>	<b>C</b> <b>08</b>	<b>D</b> <b>04</b>
			
<b>PARAFUSO FI CH PH 4,0x12</b> SCREW FI CH PH 4,0x12 TORNILLO FI CH PH 4,0x12	<b>PARAFUSO FI CH PH 3,5x35</b> SCREW FI CH PH 3,5x35 TORNILLO FI CH PH 3,5x35	<b>CAVILHA MADEIRA 6x25</b> WOOD PEG 6x25 TARUGO DE MADEIRA 6x25	<b>PINO GIROFIX 35mm</b> GIROFIX PIN 35mm TORNILLO DEL GIROFIX 35mm



**A**  
**08**



**PARAFUSO FI CH PH 4,0x12**  
SCREW FI CH PH 4,0x12  
TORNILLO FI CH PH 4,0x12

**C**  
**04**



**CAVILHA MADEIRA 6x25**  
WOOD PEG 6x25  
TARUGO DE MADEIRA 6x25

**E**  
**04**



**CASTANHA GIROFIX 15x12**  
MINIFIX 15x12  
MINIFIX 15x12

**F**  
**01**

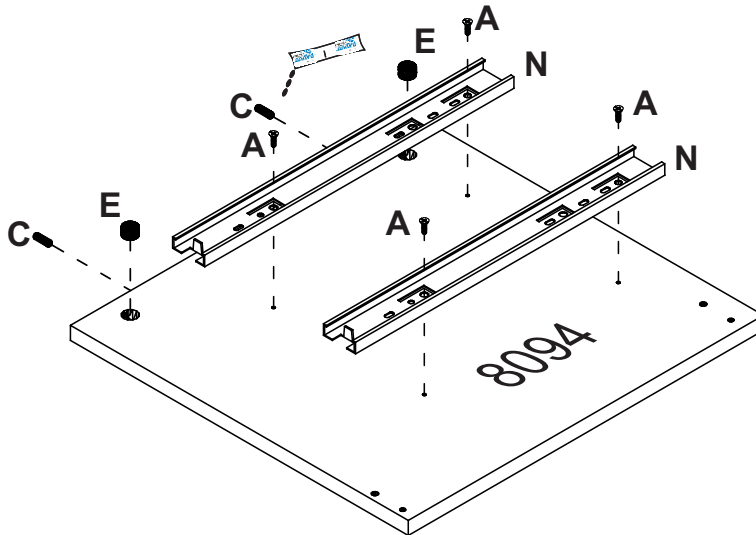
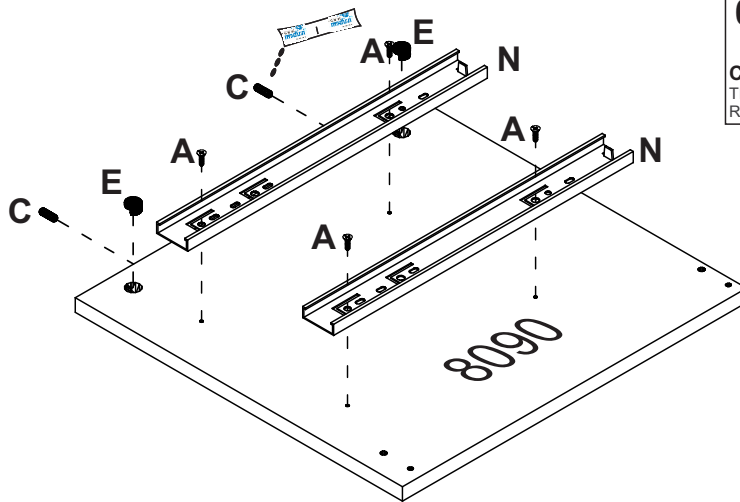


**COLA PVA**  
GLUE PVA  
COLA PVA

**N**  
**02**



**CORREDIÇA TELESCÓPICA**  
TELESCOPIC SLIDE  
RIELE TELESCÓPICA



**“Usar cola em todas as cavilhas”**

“Use glue on all wood peg”

“Utilizar cola en todos los tarugos de madera”

**A**  
**04**



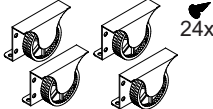
**PARAFUSO FI CH PH 4,0x12**  
SCREW FI CH PH 4,0x12  
TORNILLO FI CH PH 4,0x12

**F**  
**01**

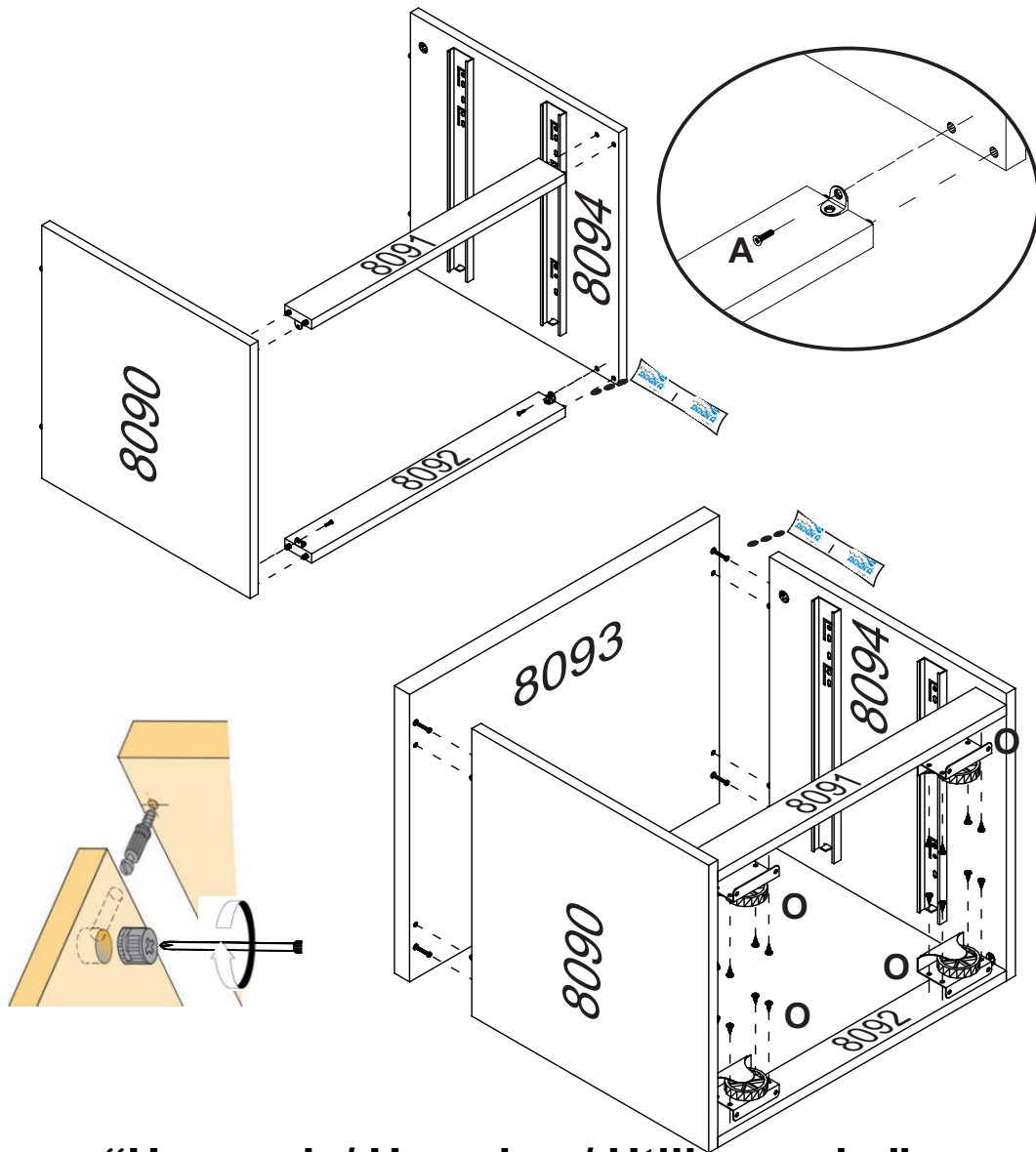


**COLA PVA**  
GLUE PVA  
COLA PVA

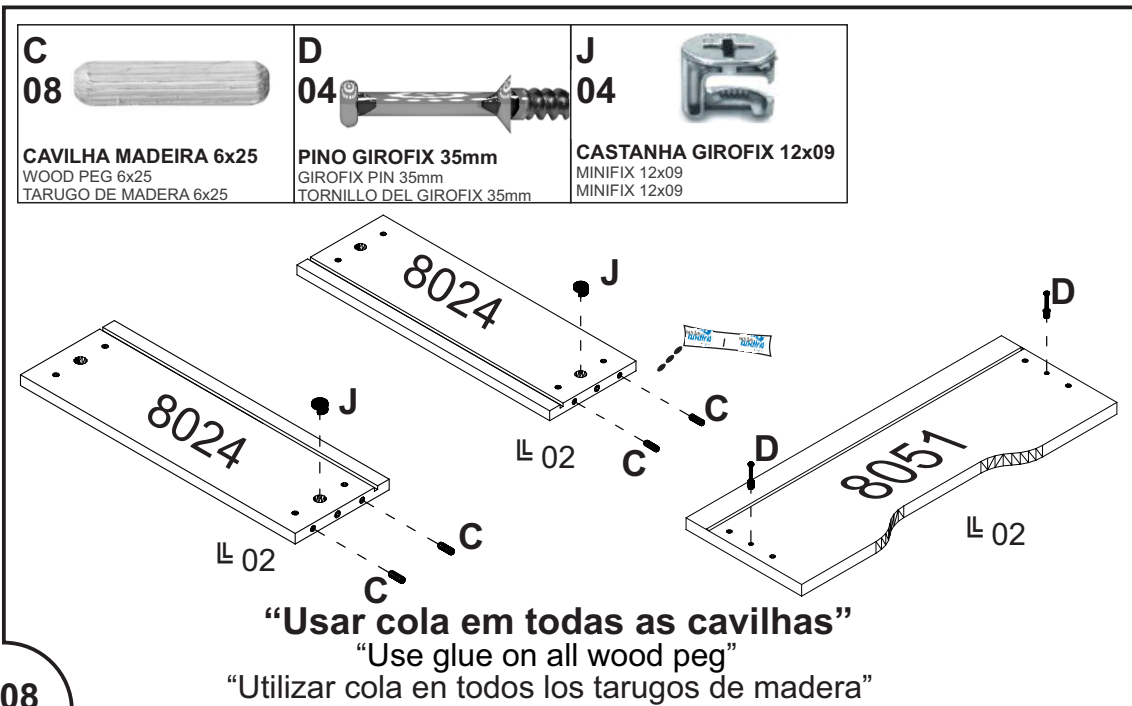
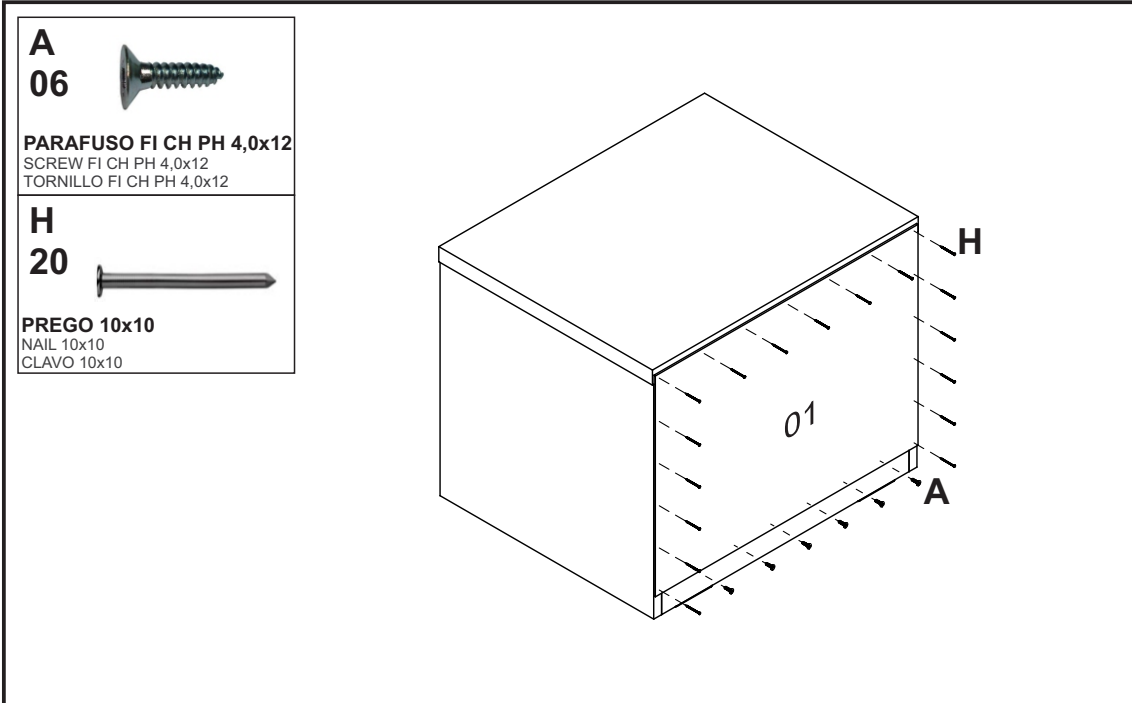
**O**  
**01**



**KIT RODIZIO 12mm CHAPA L**  
CASTER KIT 12mm CHAPA L  
KIT RODIZIO 12mm CHAPA L



**“Usar cola/ Use glue / Utilizar cola ”**





**A**  
**08**



**PARAFUSO FI CH PH 4,0x12**  
SCREW FI CH PH 4,0x12  
TORNILLO FI CH PH 4,0x12

**G**  
**08**

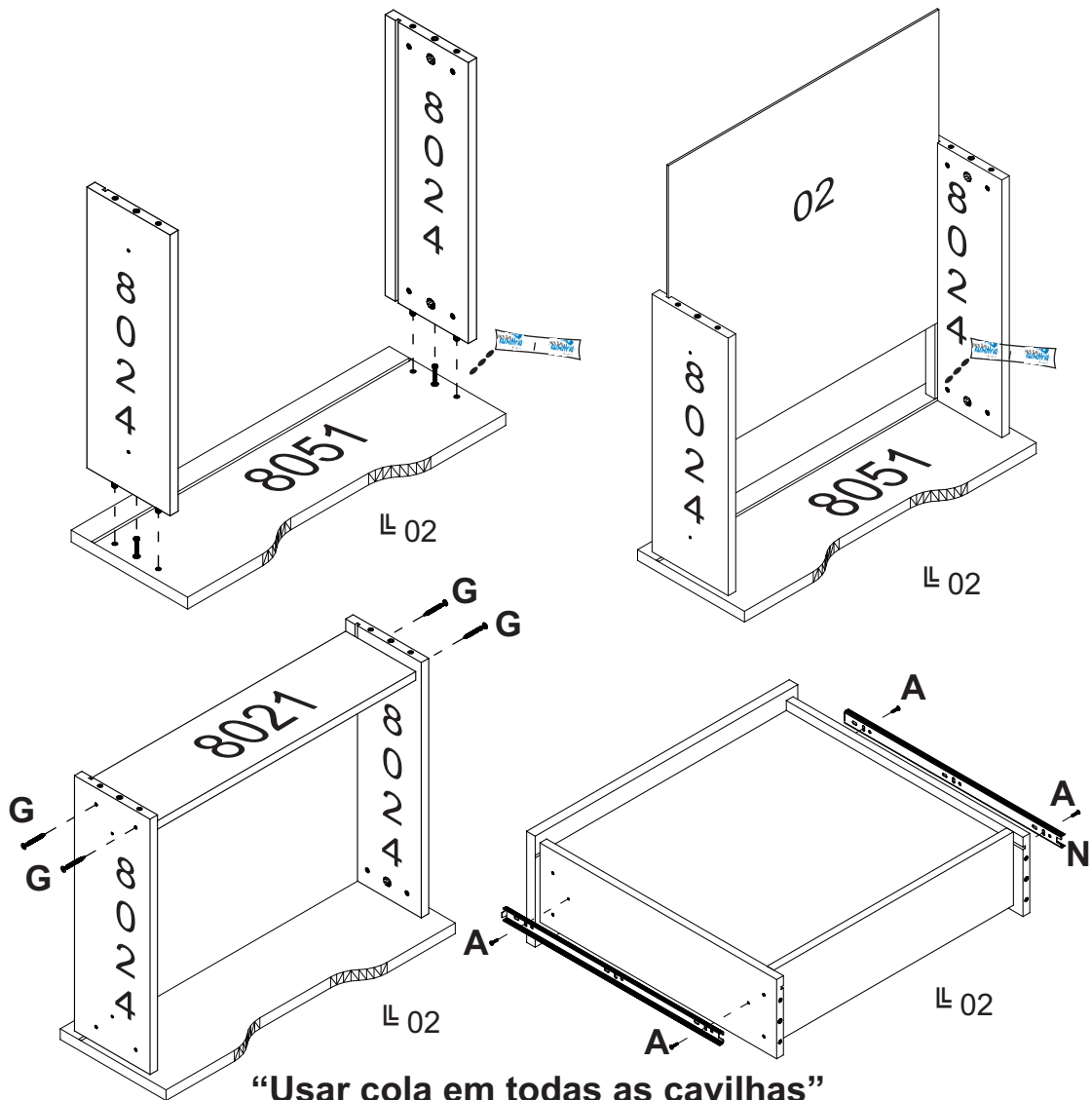


**PARAFUSO FI CH PH 3,5x35**  
SCREW FI CH PH 3,5x35  
TORNILLO FI CH PH 3,5x35

**N**  
**02**



**CORREDIÇA TELESCÓPICA**  
TELESCOPIC SLIDE  
RIELE TELESCÓPICA



**“Usar cola em todas as cavilhas”**  
“Use glue on all wood peg”  
“Utilizar cola en todos los tarugos de madera”

