

# CAMA CONECT COM GAVETAS

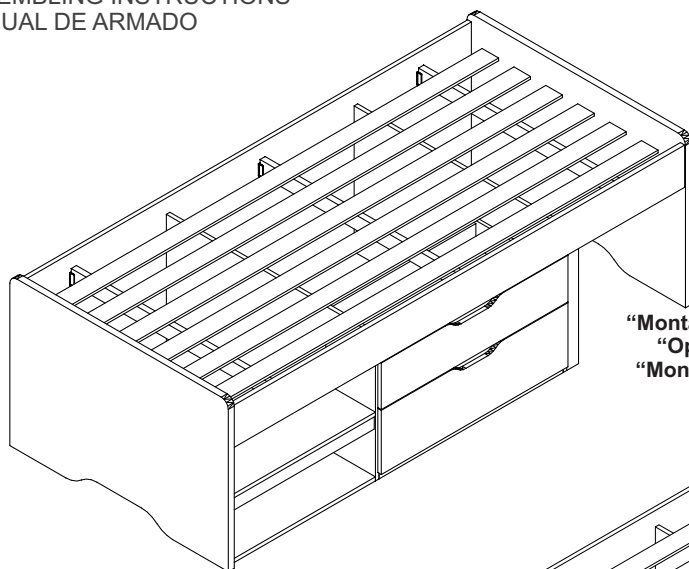
BED CONECT WITH DRAWER  
CAMA CONECT CON CAJÓN

*santos*  
**Andirá**

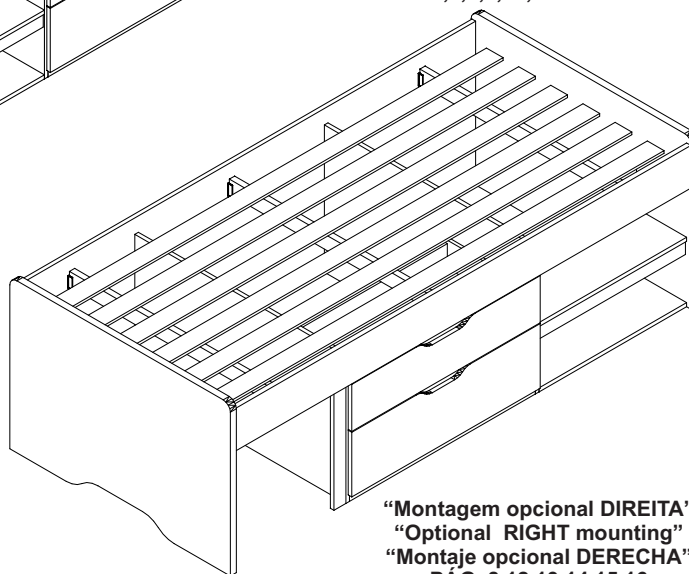
ISO 9001 | 14001

## ESQUEMA DE MONTAGEM 949186

ASSEMBLING INSTRUCTIONS  
MANUAL DE ARMADO



“Montagem opcional ESQUERDA”  
“Optional LEFT mounting”  
“Montaje opcional IZQUIERDA”  
PÁG. 6,7,8,9,10,11



“Montagem opcional DIREITA”  
“Optional RIGHT mounting”  
“Montaje opcional DERECHA”  
PÁG. 8,12,13,14,15,16



90 minutos  
90 minutes

225959 • ATACAMA / CAPUCCINO  
225966 • BRANCO / BRANCO

[www.santosandira.com.br](http://www.santosandira.com.br)

**AVISO**

***Para limpeza do seu móvel utilize flanela seca ou levemente umidecida, sem produtos químicos!  
A montagem é de responsabilidade da loja/site revendedor.***

**WARNING**

***To clean your mobile use dry cloth or slightly moistened, no chemicals!  
The assembly is the responsibility of the shop/reseller site.***

**ADVERTENCIA**

***Para limpiar su mueble use un paño seco o ligeramente humedecido, sin productos químicos!  
El armado es responsabilidad de la tienda/sitio revendedor.***



---

ISO 14001



ISO 9001



---

***Descarte os resíduos de forma seletiva!***

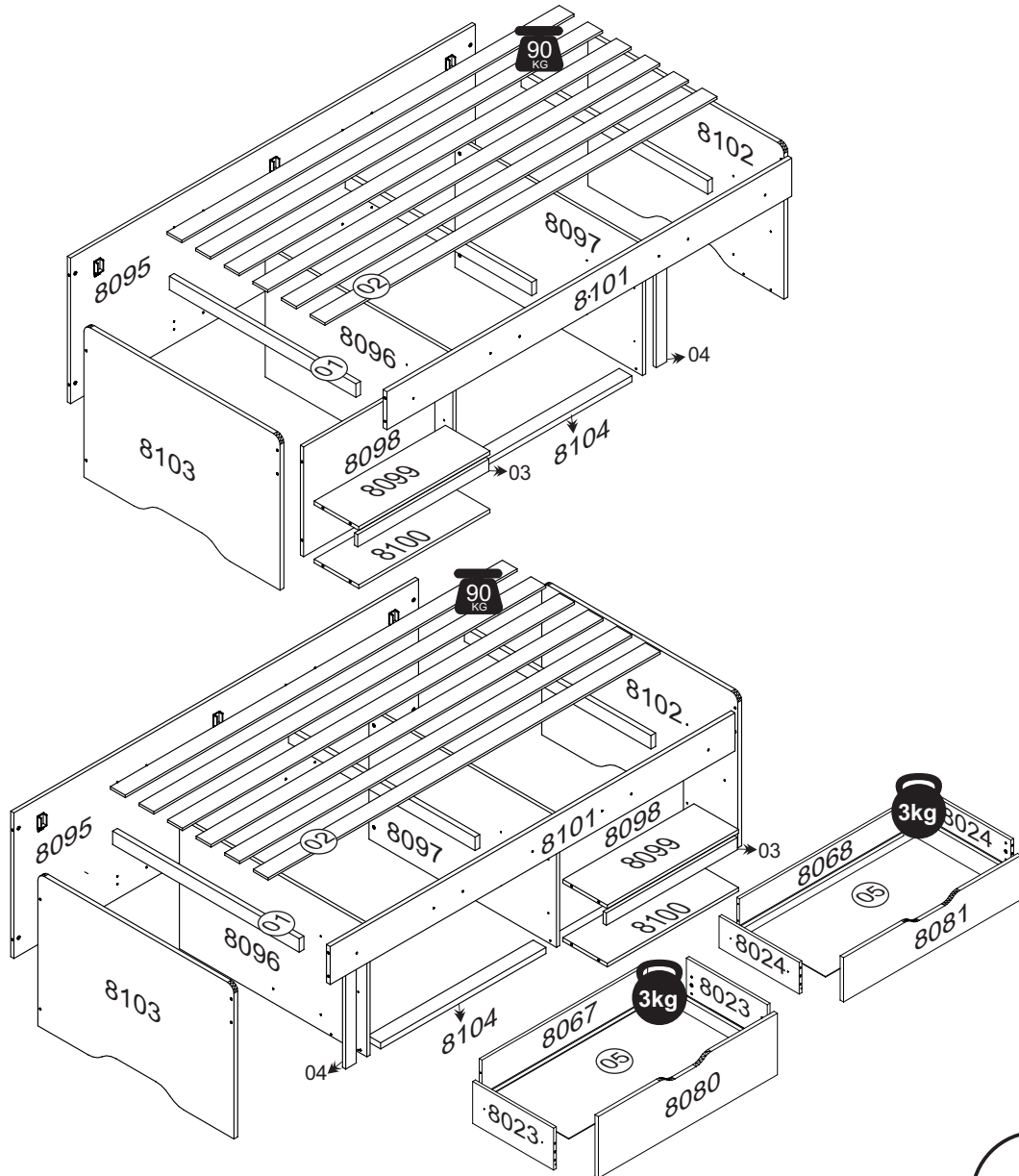
***Dispose of waste selectively!***

***¡Deseche los residuos de manera selectiva!***















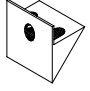




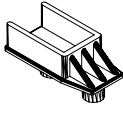

**O peso máximo da carga exibido no desenho refere-se a objetos distribuídos de maneira uniforme sobre toda a área de contato da peça.**

The maximum loading weight the image shows refers to objects distributed uniformly over the whole part contact area.

El peso máximo de carga informado en la diseñõ se refiere a objetos distribuidos uniformemente sobre totalidad de la área de contacto de la pieza.



**RELAÇÃO DE ACESSÓRIOS**  
LIST OF ACCESSORIES • LISTA DE ACCESORIOS

<p><b>A</b> <b>40</b></p>  <p><b>PARAFUSO FI CH PH 4,0x12</b> SCREW FI CH PH 4,0x12 TORNILLO FI CH PH 4,0x12</p>	<p><b>B</b> <b>08</b></p>  <p><b>CANTONEIRA ZAMAC</b> BRACKET ZAMAC CANTONEIRA ZAMAC</p>	<p><b>C</b> <b>14</b></p>  <p><b>CAVILHA MADEIRA 6x25</b> WOOD PEG 6x25 TARUGO DE MADEIRA 6x25</p>	<p><b>D</b> <b>16</b></p>  <p><b>PINO GIROFIX 35mm</b> GIROFIX PIN 35mm TORNILLO DEL GIROFIX 35mm</p>
<p><b>E</b> <b>12</b></p>  <p><b>CASTANHA GIROFIX 15x12</b> MINIFIX 15x12 MINIFIX 15x12</p>	<p><b>F</b> <b>01</b></p>  <p><b>COLA PVA</b> GLUE PVA COLA PVA</p>	<p><b>G</b> <b>08</b></p>  <p><b>PARAFUSO FI CH PH 3,5x35</b> SCREW FI CH PH 3,5x35 TORNILLO FI CH PH 3,5x35</p>	<p><b>H</b> <b>14</b></p>  <p><b>PARAFUSO FI CH PH 4,5x60</b> SCREW FI CH PH 4,5x60 TORNILLO FI CH PH 4,5x60</p>
<p><b>I</b> <b>60</b></p>  <p><b>PREGO 12x12</b> NAIL 12x12 CLAVO 12x12</p>	<p><b>J</b> <b>04</b></p>  <p><b>CASTANHA GIROFIX 12x09</b> MINIFIX 12x09 MINIFIX 12x09</p>	<p><b>K</b> <b>04</b></p>  <p><b>TAMPA GIROFIX 12mm BCO</b> WHITE GIROFIX COVER 12mm TAPA DEL GIROFIX 12mm BLANCO</p>	<p><b>L</b> <b>04</b></p>  <p><b>TAMPA GIROFIX 12mm BEGE DALMAR</b> GIROFIX COVER 12mm TAPA DEL GIROFIX 12mm</p>
<p><b>M</b> <b>08</b></p>  <p><b>SAPATA REDONDA 14mm</b> SHOE ROUND 14mm ZAPATO REDONDA 14mm</p>	<p><b>N</b> <b>02</b></p>  <p><b>CORREDIÇA TELESCÓPICA</b> TELESCOPIC SLIDE RIELE TELESCÓPICA</p>	<p><b>O</b> <b>08</b></p>  <p><b>CANTONEIRA TRIANGULAR</b> TRIANGULAR BRACKET CANTONEIRA TRIANGULAR</p>	<p><b>P</b> <b>06</b></p>  <p><b>PORCA CILINDRICA 12x09</b> CYLINDRICAL NUT 12x09 TUERCA CILÍNDRICA 12x09</p>
<p><b>Q</b> <b>04</b></p>  <p><b>PORCA CILINDRICA 10x10</b> CYLINDRICAL NUT 10x10 TUERCA CILÍNDRICA 10x10</p>	<p><b>R</b> <b>04</b></p>  <p><b>PORCA CILINDRICA 12x12</b> CYLINDRICAL NUT 12x12 TUERCA CILÍNDRICA 12x12</p>	<p><b>S</b> <b>08</b></p>  <p><b>PARAFUSO LE PH 1/4x60</b> SCREW LE PH 1/4x60 TORNILLO LE PH 1/4x60</p>	<p><b>T</b> <b>06</b></p>  <p><b>SUPORTE P/ TRAVESSA</b> CROSSBAR SUPPORT SOPORTE PARA LARGUERO</p>
<p><b>U</b> <b>14</b></p>  <p><b>TAPA FURO ADESIVO</b> HOLE COVER ADHESIVE TAPA FURO ADHESIVO</p>			

**RELAÇÃO DE PEÇAS**  
LIST OF PARTS LISTA DE LAS PIEZAS

<b>DESCRIÇÃO</b> DESCRIPTION DESCRIPCIÓN	<b>VOLUME</b> VOLUME VOLUMEM	<b>NÚMERO</b> NUMBER NÚMERO	<b>DIMENSÃO</b> DIMENSION DIMENSIÓN	<b>QUANTIDADE</b> QUANTITY CANTIDAD
<b>TRAVESSA</b> CROSSBAR LARGUERO	01	01	880x58x22	03
<b>RIPA</b> SLAT TABLILLA	01	02	1850x70x10	06
<b>APOIO</b> SUPPORT APOYO	01	03	619x50x10	01
<b>VISTA</b> FRONTAGE VISTA	01	04	535x50x15	01
<b>FUNDO DE GAVETA</b> DRAWER'S BOTTOM FONDO DEL CAJÓN	01	05	738x342x2,5	02
<b>LAT. GAVETA</b> SIDE DRAWER LAT. CAJÓN	01	8023	357x160x12	02
<b>LAT. GAVETA</b> SIDE DRAWER LAT. CAJÓN	01	8024	357x122x12	02
<b>TRASEIRO DE GAVETA</b> DRAWER'S BACKBOARD TRASERO DE CAJÓN	01	8067	731x150x12	01
<b>TRASEIRO DE GAVETA</b> DRAWER'S BACKBOARD TRASERO DE CAJÓN	01	8068	731x113x12	01
<b>TRASEIRO</b> BACKBOARD COSTADO	01	8095	1910x595x15	01
<b>DIVISORIA ESQUERDA</b> LEFT DIVISION DIVISIÓN IZQUIERDA	01	8096	885x535x15	01
<b>DIVISORIA DIREITA</b> RIGHT DIVISION DIVISIÓN DERECHA	01	8097	885x535x15	01
<b>BARRA CAMA</b> BED'S BAR BARRA DE CAMA	01	8101	1910x155x18	01
<b>VISTA INFERIOR</b> FRONTAGE BOTTON VISTA INFERIOR	01	8104	780x60x25	01
<b>DESCRIÇÃO</b> DESCRIPTION DESCRIPCIÓN	<b>VOLUME</b> VOLUME VOLUMEM	<b>NÚMERO</b> NUMBER NÚMERO	<b>DIMENSÃO</b> DIMENSION DIMENSIÓN	<b>QUANTIDADE</b> QUANTITY CANTIDAD
<b>FRENTE DE GAVETA</b> DRAWER'S FRONT FRENTE DEL CAJÓN	02	8080	790x235x15	01
<b>FRENTE DE GAVETA</b> DRAWER'S FRONT FRENTE DEL CAJÓN	02	8081	790x171x15	01
<b>TRASEIRO</b> BACKBOARD COSTADO	02	8098	619x448x15	01
<b>TAMPO</b> COVER TAPA	02	8099	619x210x15	01
<b>BASE INFERIOR</b> BOTTOM BASE BASE INFERIOR	02	8100	619x210x15	01
<b>CABECEIRA</b> HEADBOARD CABECERA	02	8102	925x625x18	01
<b>PESEIRA</b> FOOTBOARD PIECERA	02	8103	925x625x18	01

**D**  
**06**



**PINO GIROFIX 35mm**  
GIROFIX PIN 35mm  
TORNILLO DEL GIROFIX 35mm

**I**  
**04**



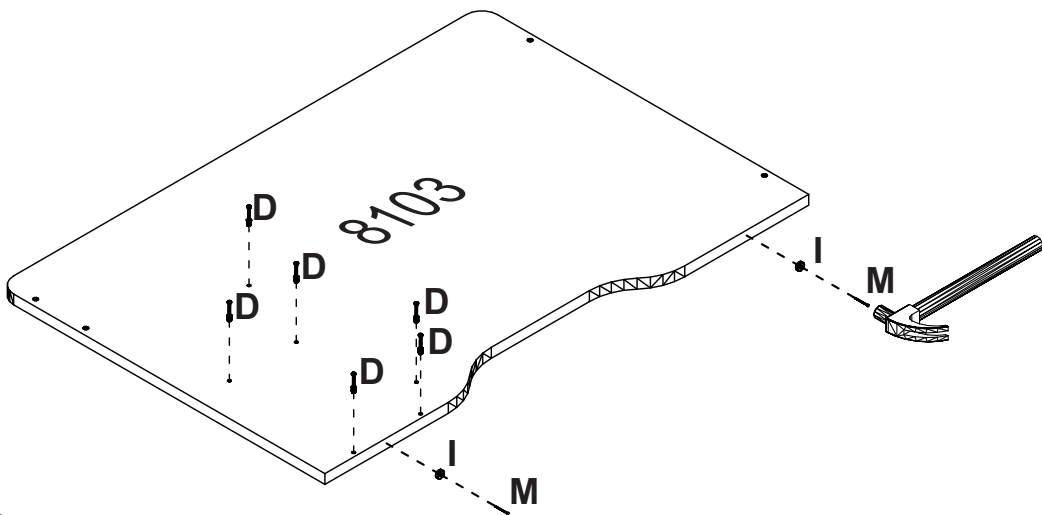
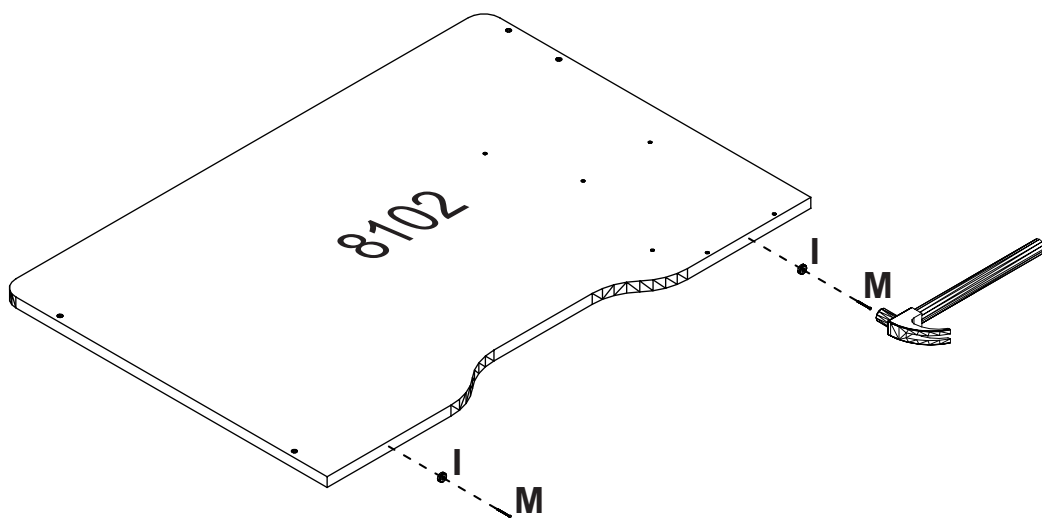
**PREGO 12x12**  
NAIL 12x12  
CLAVO 12x12

**M**  
**04**



**SAPATA REDONDA 14mm**  
SHOE ROUND 14mm  
ZAPATO REDONDA 14mm

**“MONTAGEM LADO ESQUERDO”**  
“MOUNTING LEFT SIDE”  
“MONTAJE LADO IZQUIERDO”



**A**  
**08**



**PARAFUSO FI CH PH 4,0x12**  
SCREW FI CH PH 4,0x12  
TORNILLO FI CH PH 4,0x12

**C**  
**06**



**CAVILHA MADEIRA 6x25**  
WOOD PEG 6x25  
TARUGO DE MADEIRA 6x25

**D**  
**06**



**PINO GIROFIX 35mm**  
GIROFIX PIN 35mm  
TORNILLO DEL GIROFIX 35mm

**I**  
**04**



**PREGO 12x12**  
NAIL 12x12  
CLAVO 12x12

**“MONTAGEM LADO ESQUERDO”**  
**“MOUNTING LEFT SIDE”**  
**“MONTAJE LADO IZQUIERDO”**

**M**  
**04**



**SAPATA REDONDA 14mm**  
SHOE ROUND 14mm  
ZAPATO REDONDA 14mm

**N**  
**02**

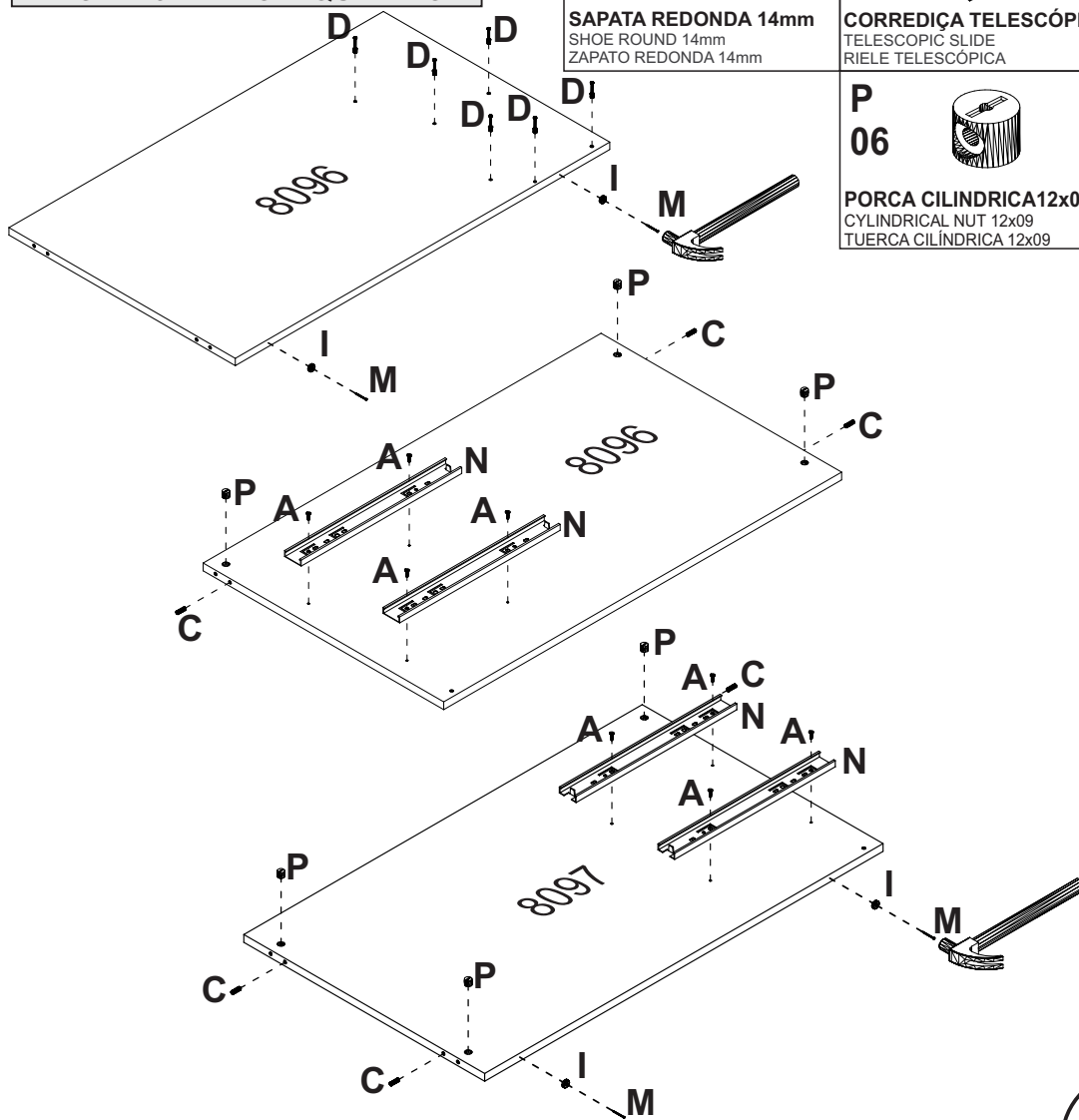


**CORREDIÇA TELESCÓPICA**  
TELESCOPIC SLIDE  
RIELE TELESCÓPICA

**P**  
**06**



**PORCA CILINDRICA 12x09**  
CYLINDRICAL NUT 12x09  
TUERCA CILÍNDRICA 12x09



**A**  
**06**



**PARAFUSO FI CH PH 4,0x12**  
SCREW FI CH PH 4,0x12  
TORNILLO FI CH PH 4,0x12

**B**  
**06**



**CANTONEIRA ZAMAC**  
BRACKET ZAMAC  
CANTONEIRA ZAMAC

**E**  
**12**



**CASTANHA GIROFIX 15x12**  
MINIFIX 15x12  
MINIFIX 15x12

**Q**  
**04**



**PORCA CILINDRICA 10x10**  
CYLINDRICAL NUT 10x10  
TUERCA CILÍNDRICA 10x10

**R**  
**04**

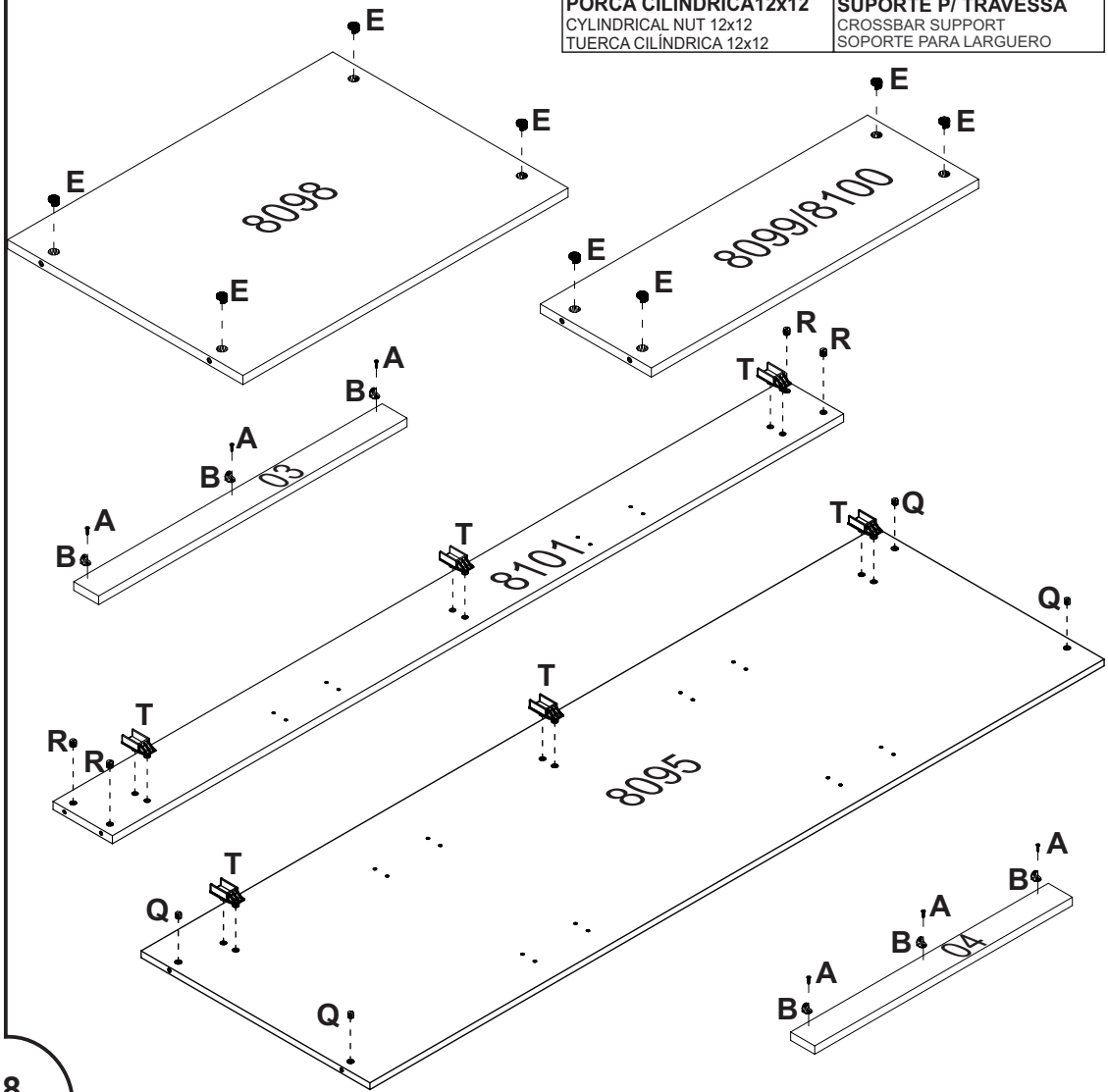


**PORCA CILINDRICA 12x12**  
CYLINDRICAL NUT 12x12  
TUERCA CILÍNDRICA 12x12

**T**  
**06**



**SUPORTE P/ TRAVESSA**  
CROSSBAR SUPPORT  
SOPORTE PARA LARGUERO





**A**  
**05**



**PARAFUSO FI CH PH 4,0x12**  
SCREW FI CH PH 4,0x12  
TORNILLO FI CH PH 4,0x12

**B**  
**02**



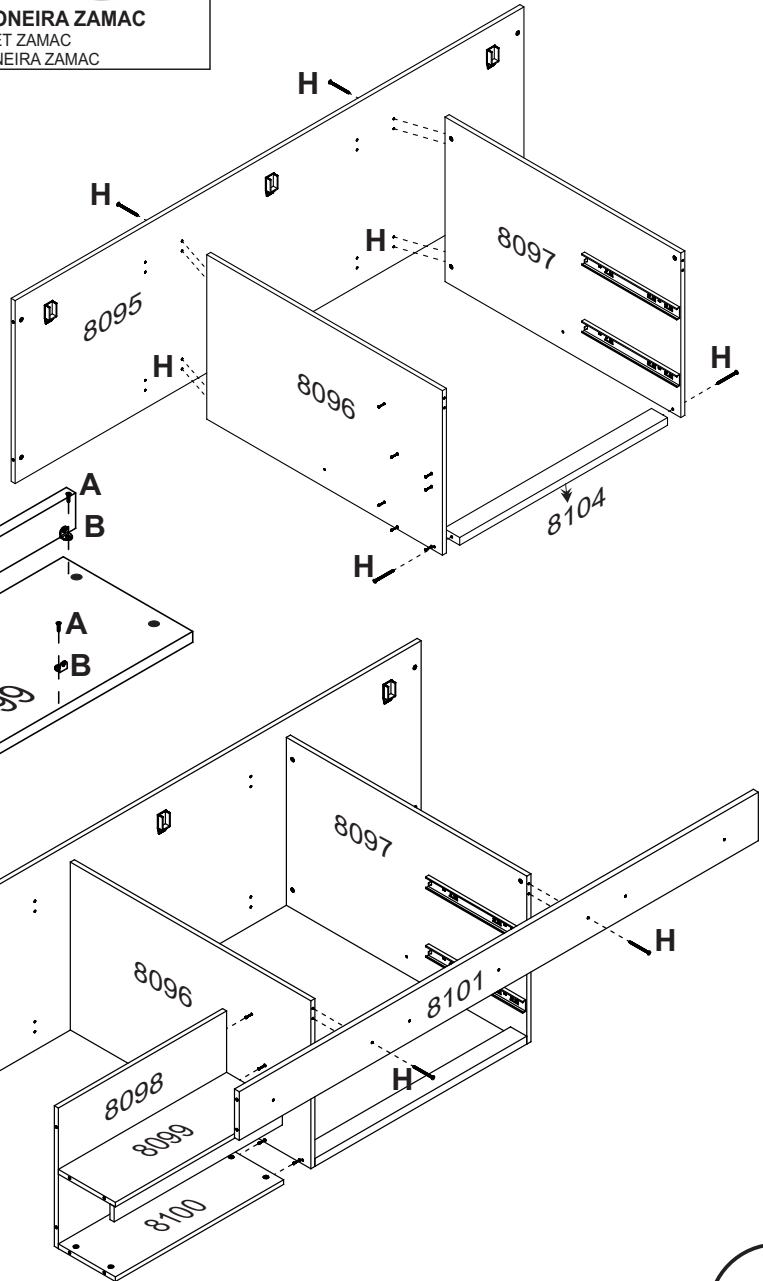
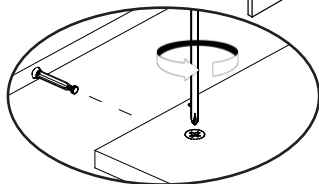
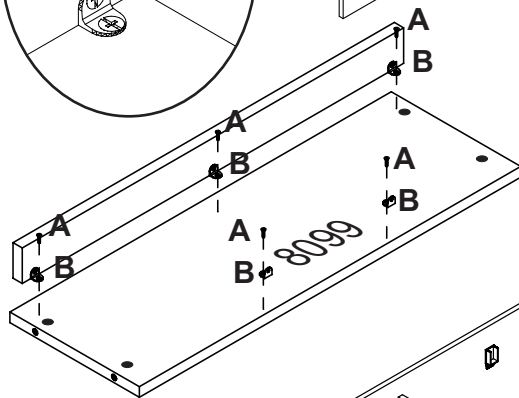
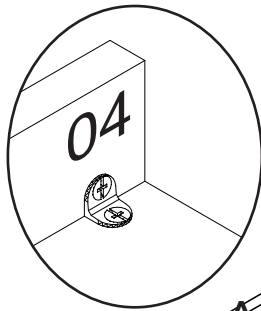
**CANTONEIRA ZAMAC**  
BRACKET ZAMAC  
CANTONEIRA ZAMAC

**H**  
**08**



**PARAFUSO FI CH PH 4,5x60**  
SCREW FI CH PH 4,5x60  
TORNILLO FI CH PH 4,5x60

**“MONTAGEM LADO ESQUERDO”**  
**“MOUNTING LEFT SIDE”**  
**“MONTAJE LADO IZQUIERDO”**



A  
02



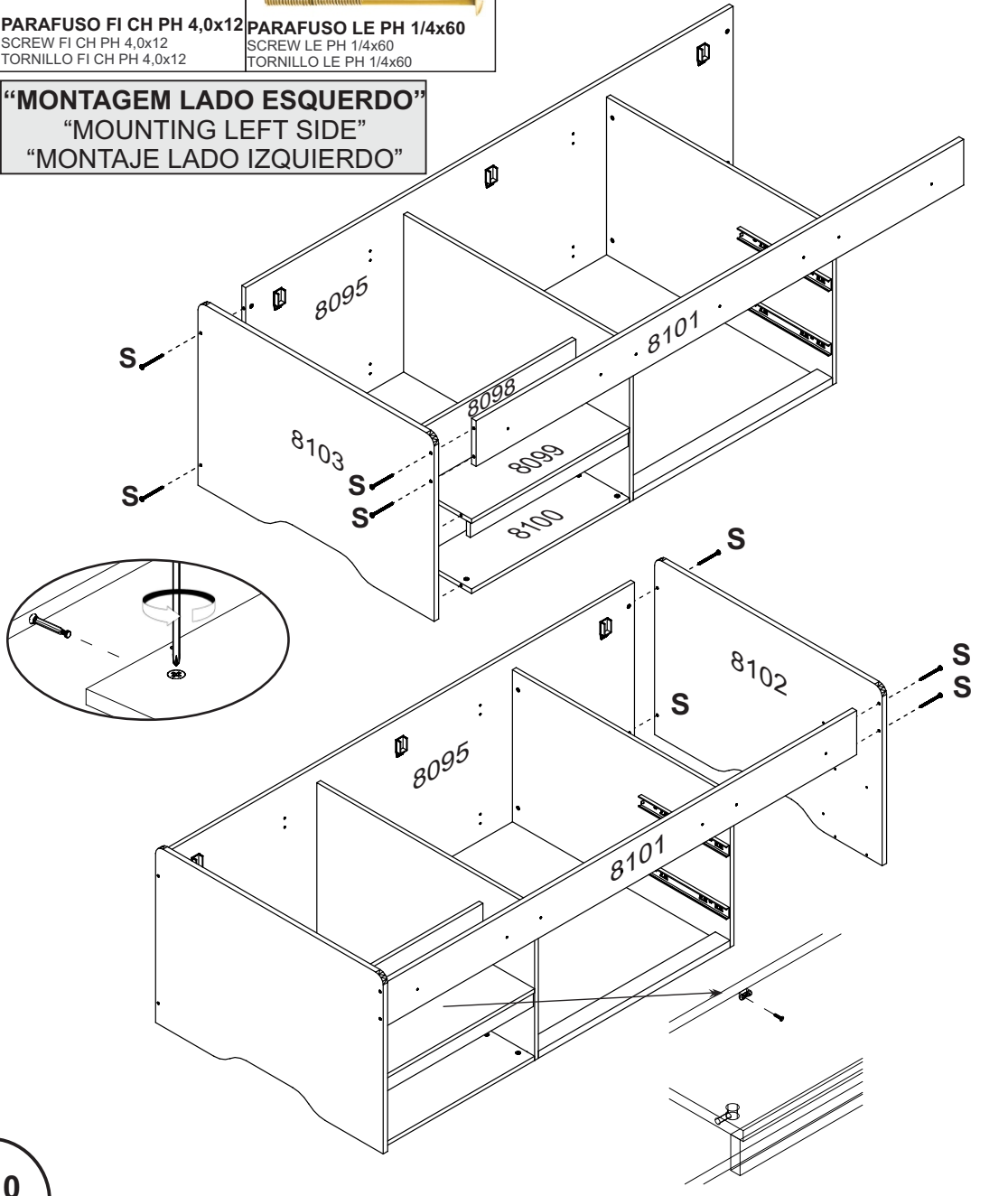
PARAFUSO FI CH PH 4,0x12  
SCREW FI CH PH 4,0x12  
TORNILLO FI CH PH 4,0x12

S  
08



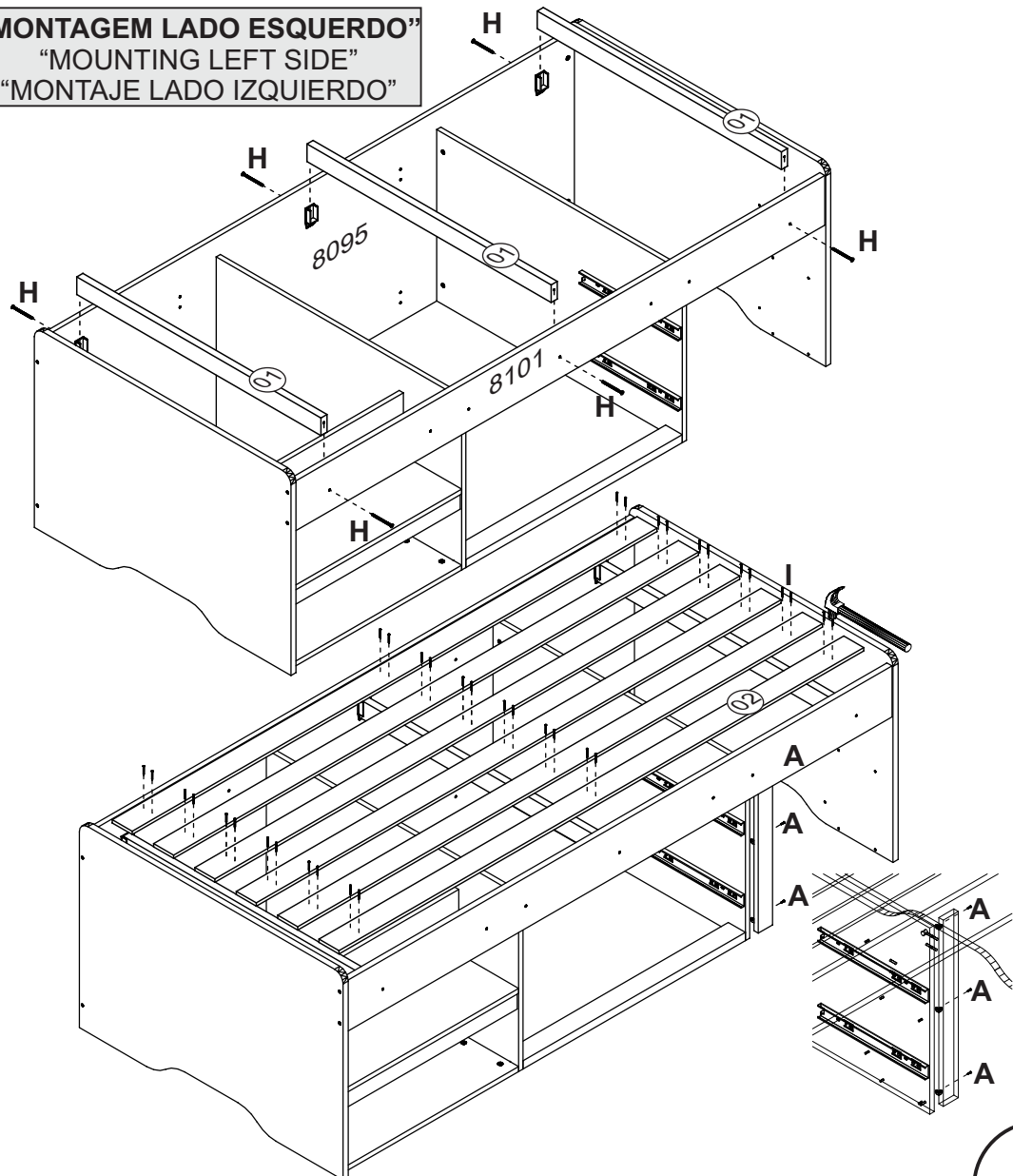
PARAFUSO LE PH 1/4x60  
SCREW LE PH 1/4x60  
TORNILLO LE PH 1/4x60

**“MONTAGEM LADO ESQUERDO”**  
**“MOUNTING LEFT SIDE”**  
**“MONTAJE LADO IZQUIERDO”**



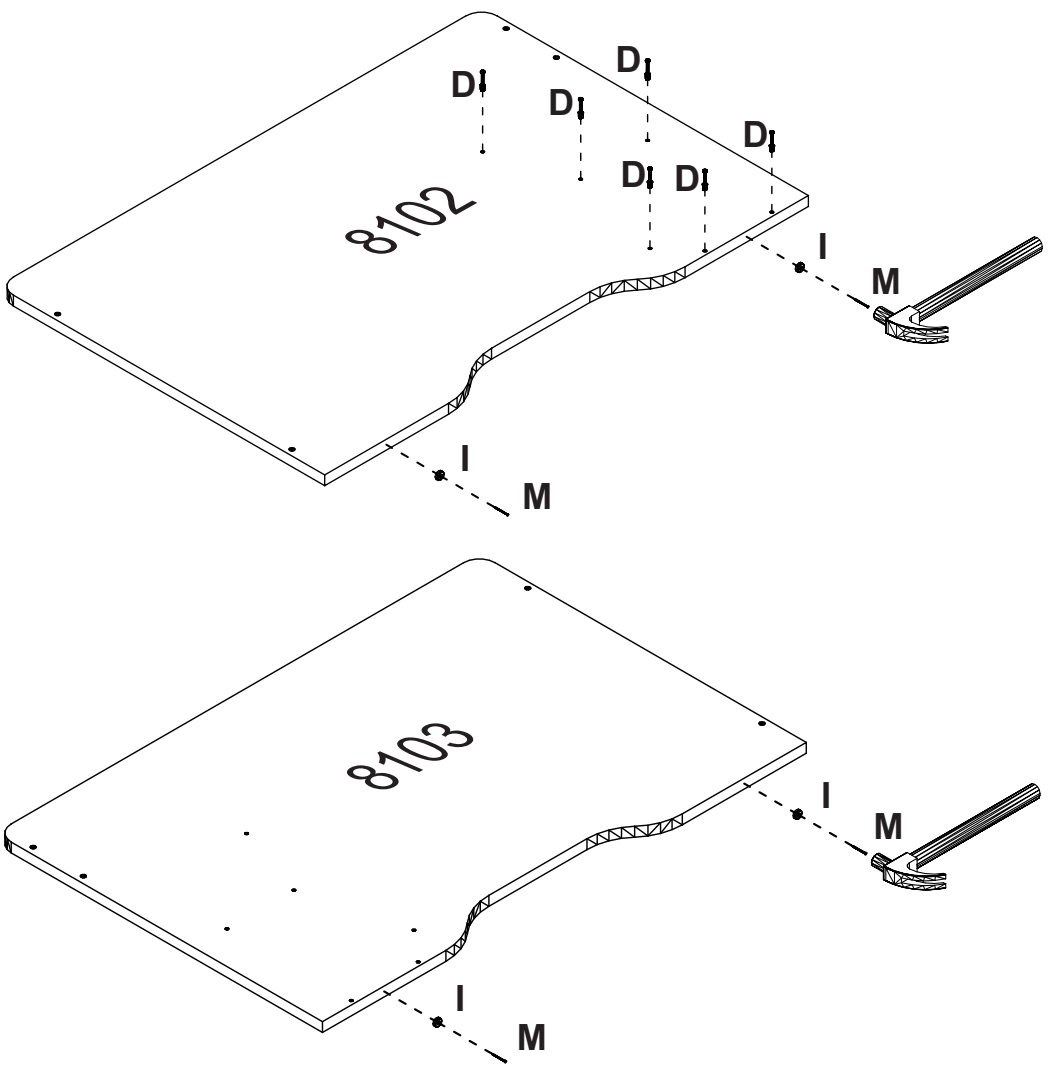
<p><b>A</b> <b>03</b></p>  <p><b>PARAFUSO FI CH PH 4,0x12</b> SCREW FI CH PH 4,0x12 TORNILLO FI CH PH 4,0x12</p>	<p><b>H</b> <b>06</b></p>  <p><b>PARAFUSO FI CH PH 4,5x60</b> SCREW FI CH PH 4,5x60 TORNILLO FI CH PH 4,5x60</p>	<p><b>I</b> <b>38</b></p>  <p><b>PREGO 12x12</b> NAIL 12x12 CLAVO 12x12</p>
---	---	---

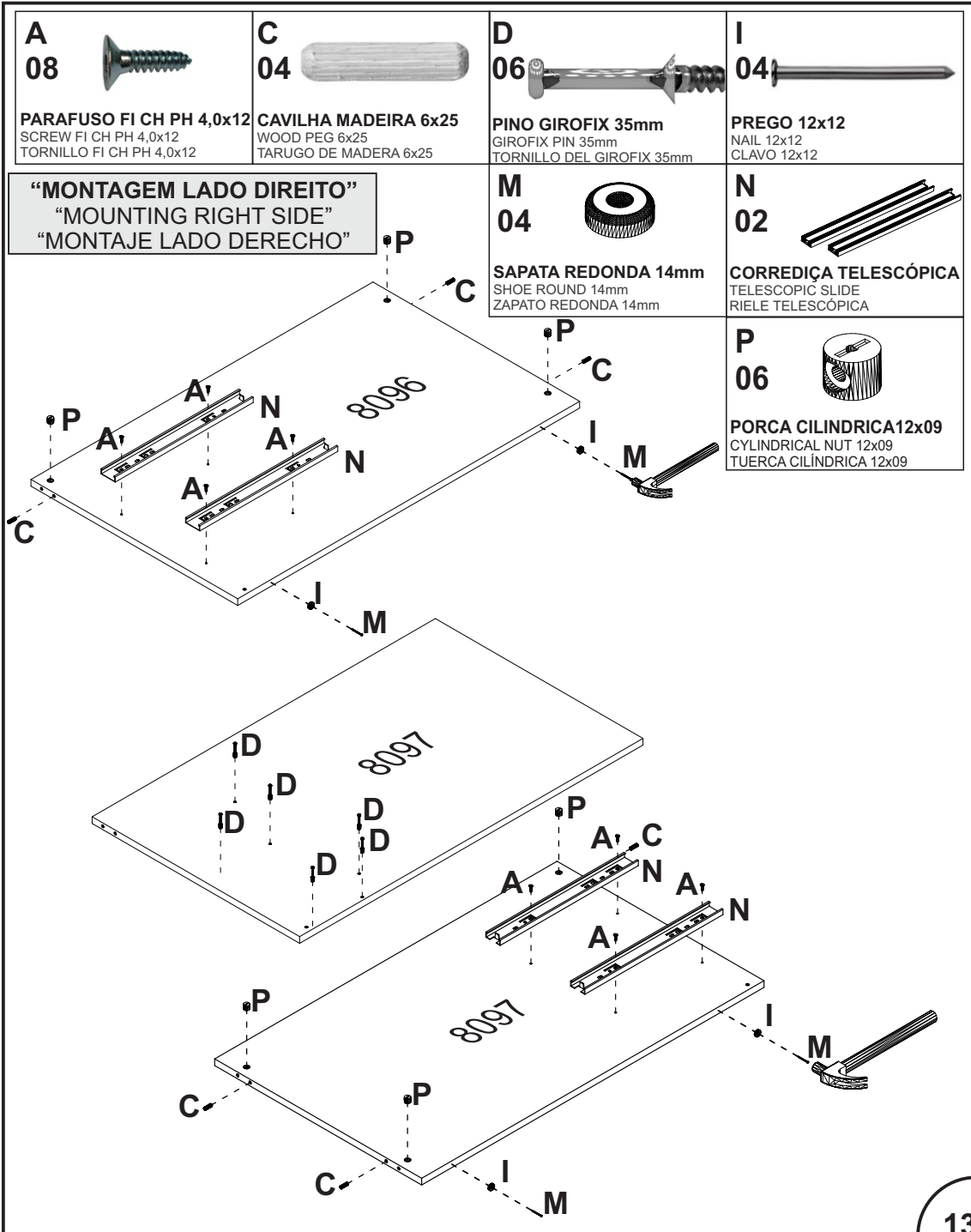
**“MONTAGEM LADO ESQUERDO”**  
**“MOUNTING LEFT SIDE”**  
**“MONTAJE LADO IZQUIERDO”**



<b>D</b> <b>06</b>  <b>PINO GIROFIX 35mm</b> GIROFIX PIN 35mm TORNILLO DEL GIROFIX 35mm	<b>I</b> <b>04</b>  <b>PREGO 12x12</b> NAIL 12x12 CLAVO 12x12	<b>M</b> <b>04</b>  <b>SAPATA REDONDA 14mm</b> SHOE ROUND 14mm ZAPATO REDONDA 14mm
--	--	---

**“MONTAGEM LADO DIREITO”**  
**“MOUNTING RIGHT SIDE”**  
**“MONTAJE LADO DERECHO”**





**A**  
**03**



**PARAFUSO FI CH PH 4,0x12**  
SCREW FI CH PH 4,0x12  
TORNILLO FI CH PH 4,0x12

**B**  
**03**



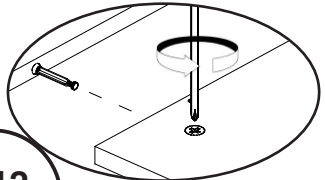
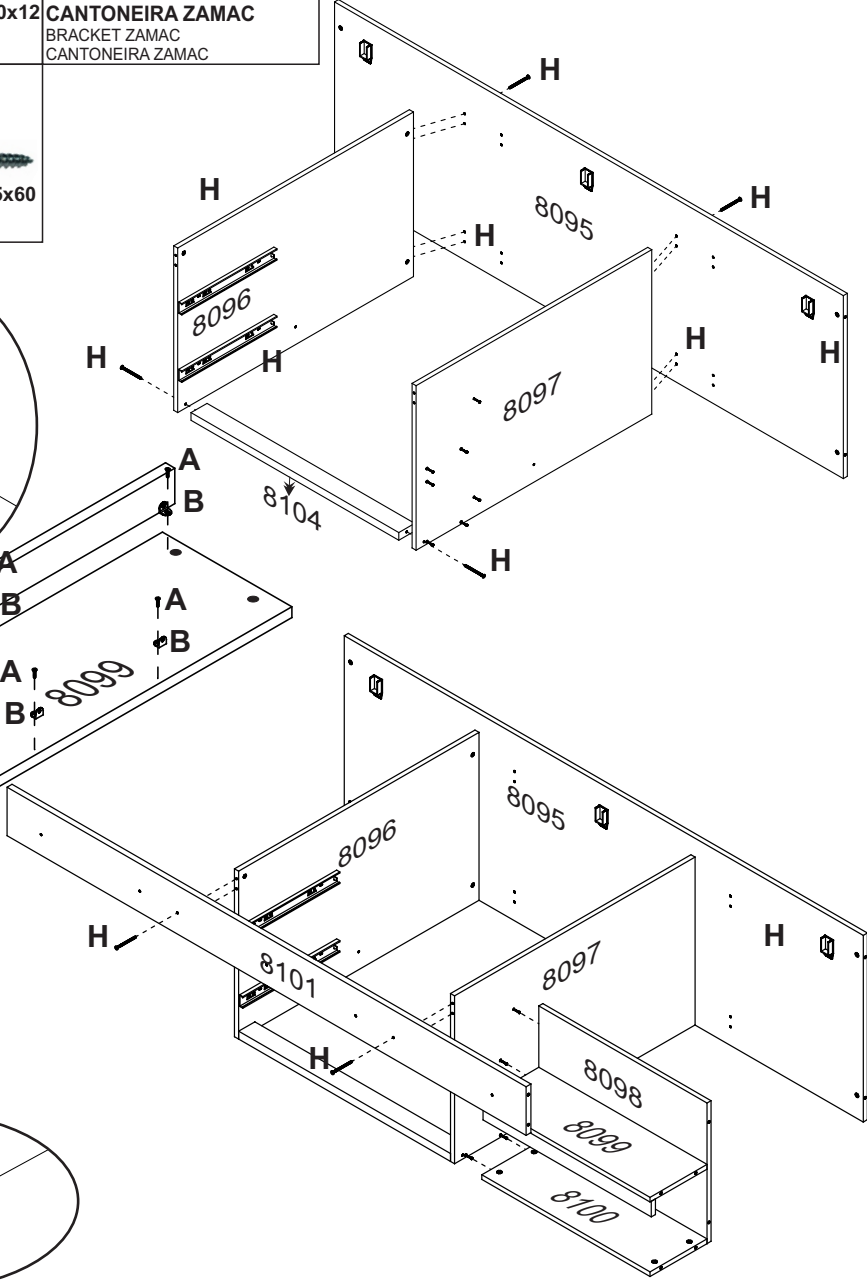
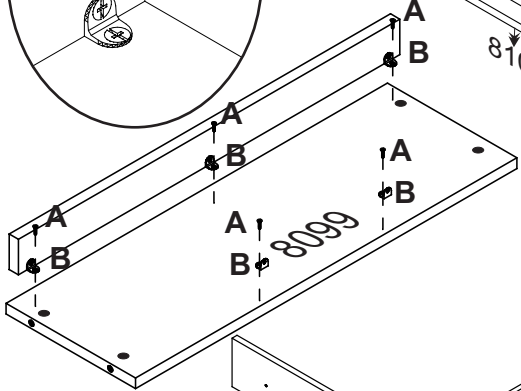
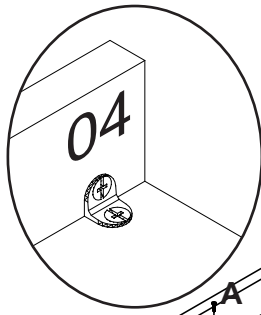
**CANTONEIRA ZAMAC**  
BRACKET ZAMAC  
CANTONEIRA ZAMAC

**H**  
**08**



**PARAFUSO FI CH PH 4,5x60**  
SCREW FI CH PH 4,5x60  
TORNILLO FI CH PH 4,5x60

**“MONTAGEM LADO DIREITO”**  
**“MOUNTING RIGHT SIDE”**  
**“MONTAJE LADO IDERECHO”**



**A**  
**02**



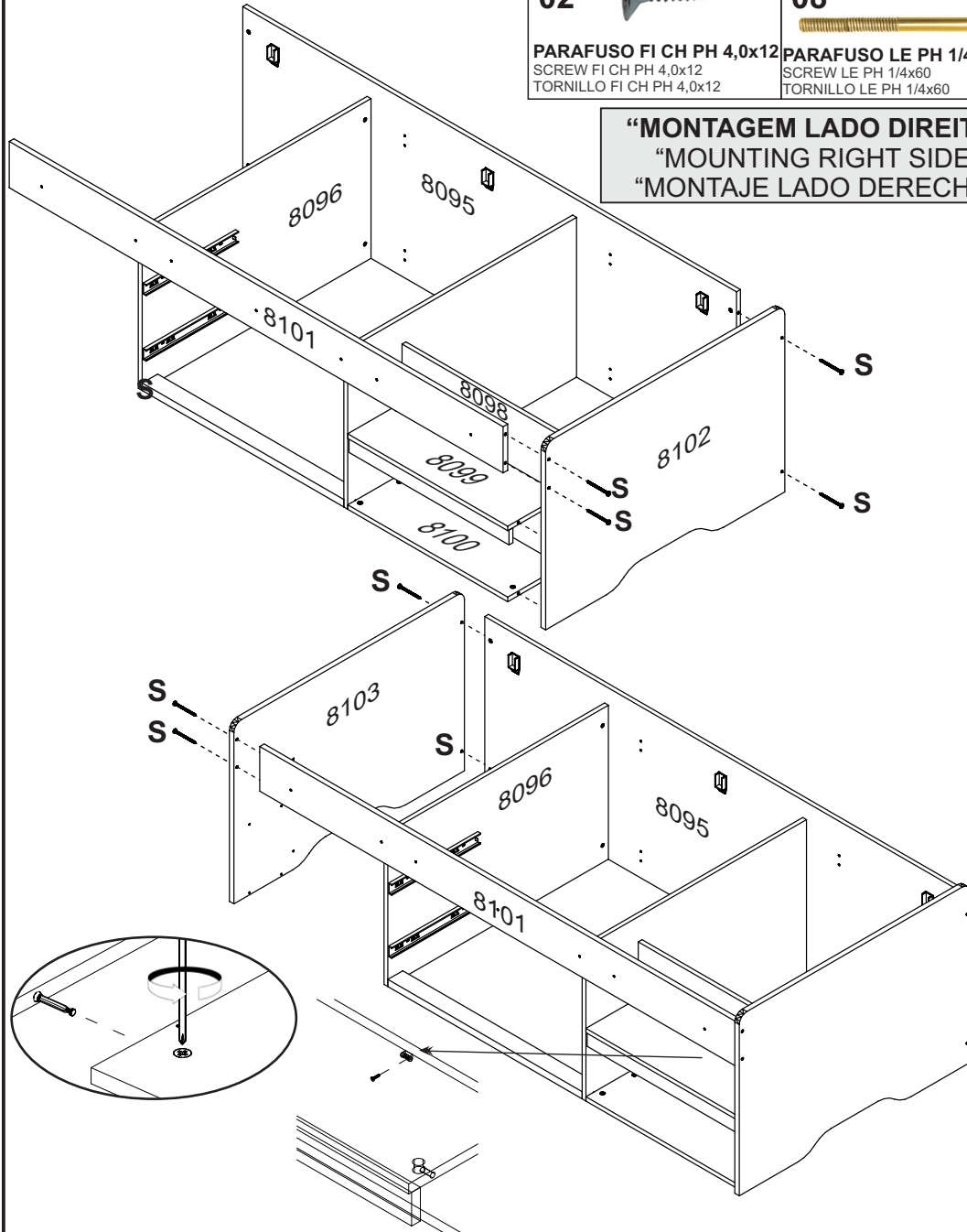
**PARAFUSO FI CH PH 4,0x12**  
SCREW FI CH PH 4,0x12  
TORNILLO FI CH PH 4,0x12

**S**  
**08**



**PARAFUSO LE PH 1/4x60**  
SCREW LE PH 1/4x60  
TORNILLO LE PH 1/4x60

**“MONTAGEM LADO DIREITO”**  
**“MOUNTING RIGHT SIDE”**  
**“MONTAJE LADO DERECHO”**



**A**  
**03**



**PARAFUSO FI CH PH 4,0x12**  
SCREW FI CH PH 4,0x12  
TORNILLO FI CH PH 4,0x12

**H**  
**06**



**PARAFUSO FI CH PH 4,5x60**  
SCREW FI CH PH 4,5x60  
TORNILLO FI CH PH 4,5x60

**I**  
**38**



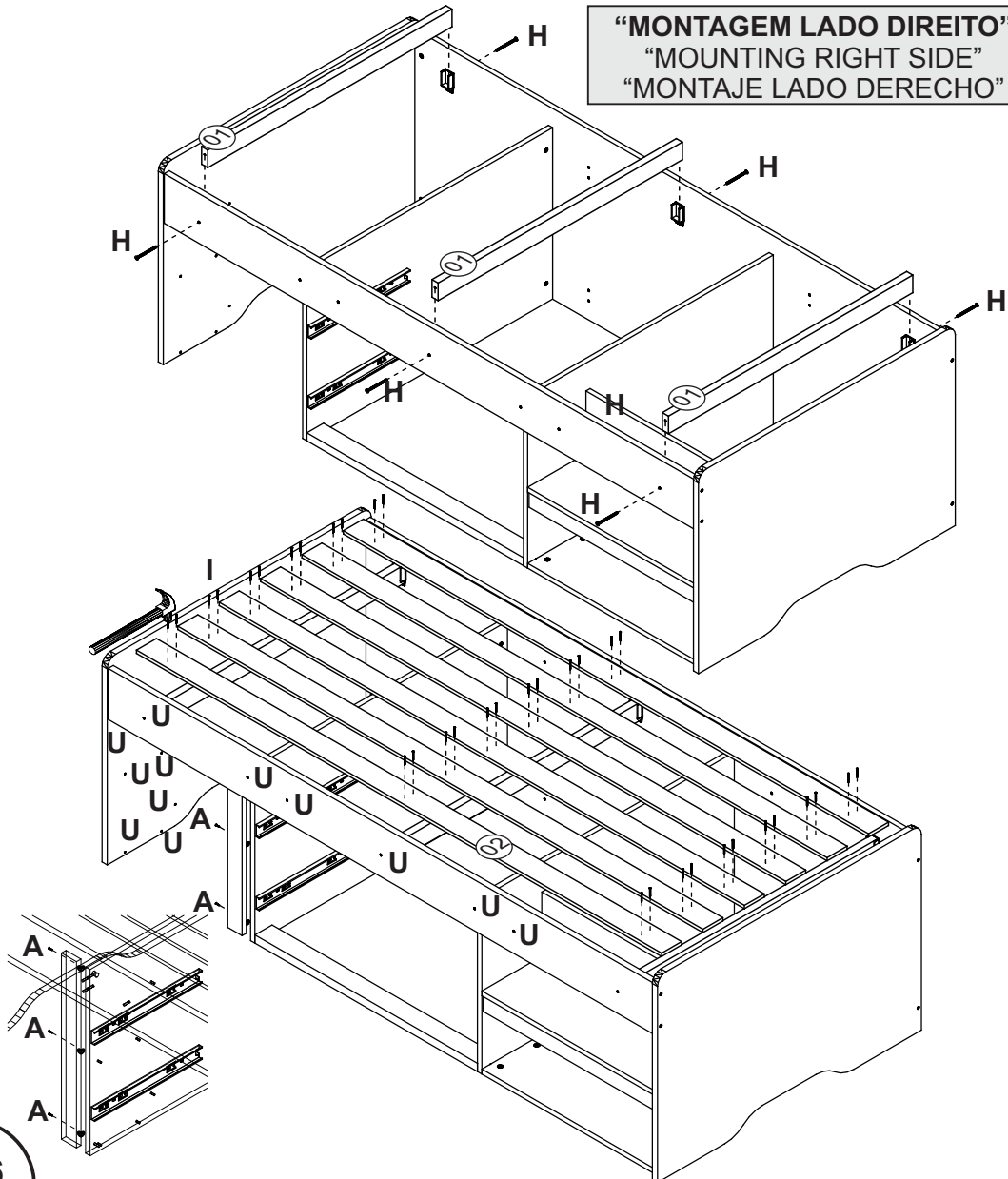
**PREGO 12x12**  
NAIL 12x12  
CLAVO 12x12

**U**  
**14**



**TAPA FURO ADESIVO**  
HOLE COVER ADHESIVE  
TAPA FURO ADHESIVO

**“MONTAGEM LADO DIREITO”**  
**“MOUNTING RIGHT SIDE”**  
**“MONTAJE LADO DERECHO”**







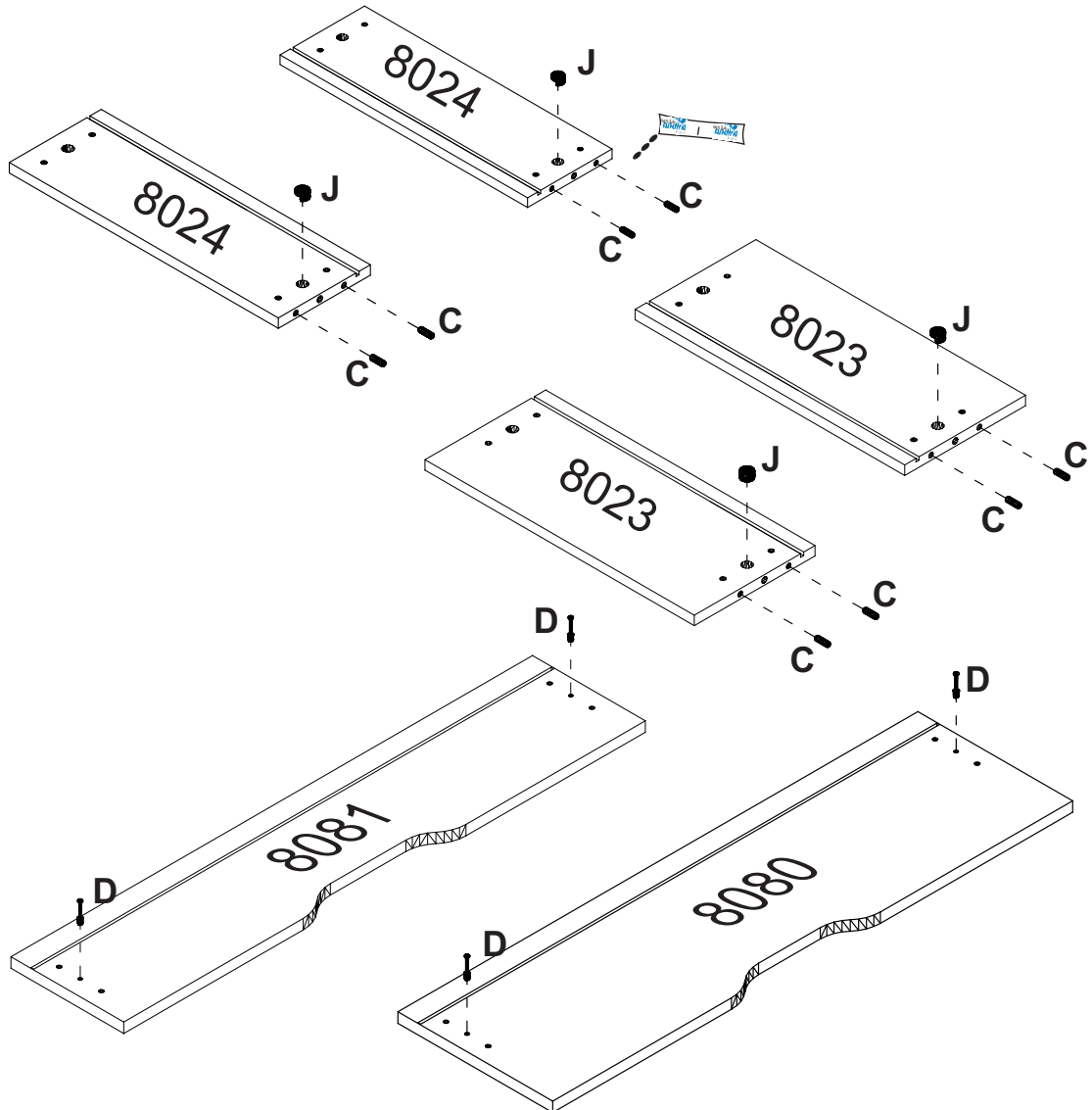
**C 08**  
**CAVILHA MADEIRA 6x25**  
WOOD PEG 6x25  
TARUGO DE MADEIRA 6x25



**D 04**  
**PINO GIROFIX 35mm**  
GIROFIX PIN 35mm  
TORNILLO DEL GIROFIX 35mm



**J 04**  
**CASTANHA GIROFIX 12x09**  
MINIFIX 12x09  
MINIFIX 12x09



**“Usar cola em todas as cavilhas”**  
“Use glue on all wood peg”  
“Utilizar cola en todos los tarugos de madera”

**A**  
**08**



**PARAFUSO FI CH PH 4,0x12**  
SCREW FI CH PH 4,0x12  
TORNILLO FI CH PH 4,0x12

**G**  
**04**



**PARAFUSO FI CH PH 3,5x35**  
SCREW FI CH PH 3,5x35  
TORNILLO FI CH PH 3,5x35

**N**  
**01**

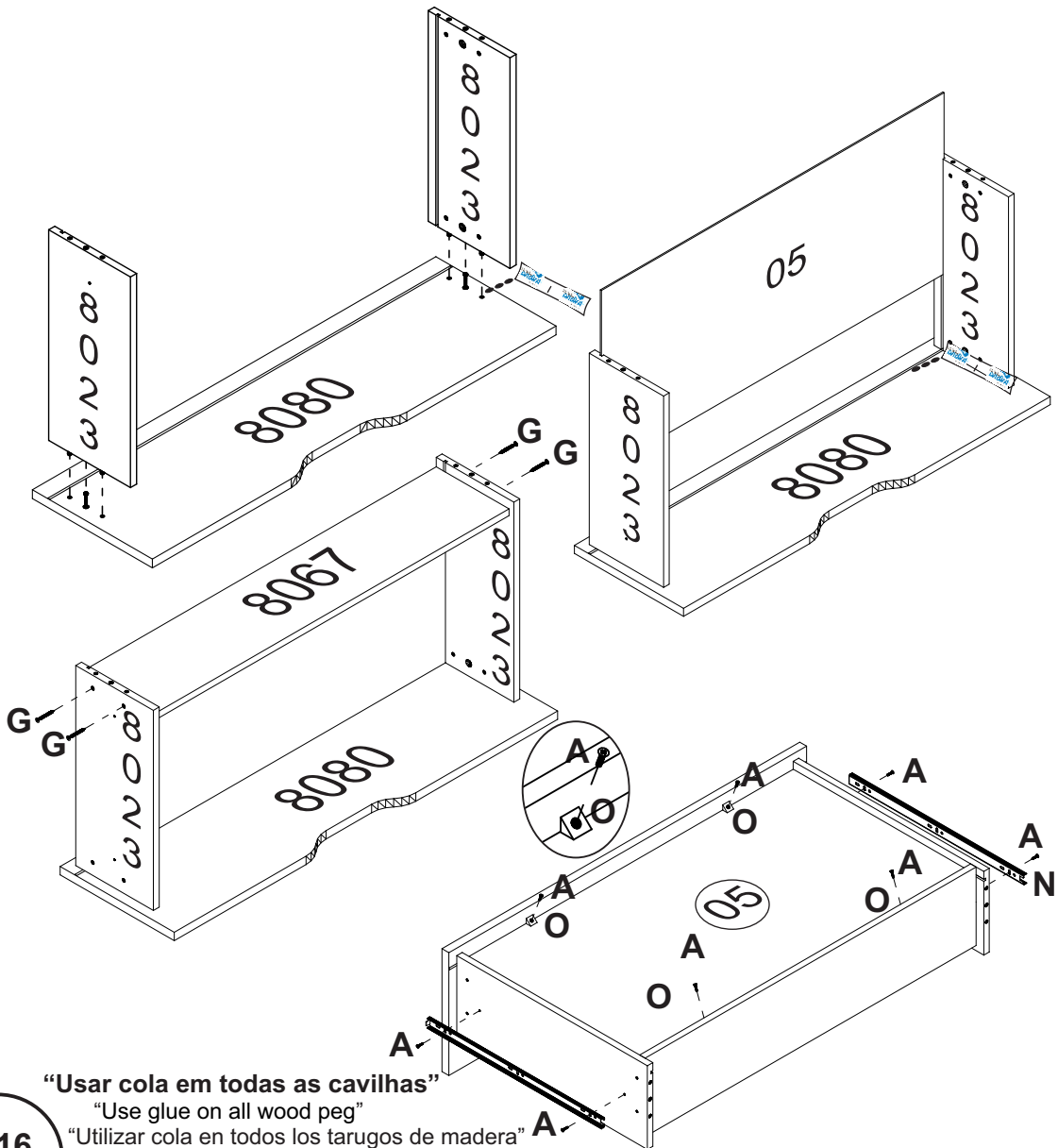


**CORREDIÇA TELESÓPICA**  
TELESCOPIC SLIDE  
RIELE TELESÓPICA

**O**  
**04**



**CANTONEIRA TRIANGULAR**  
TRIANGULAR BRACKET  
CANTONEIRA TRIANGULAR



**A**  
**08**



**PARAFUSO FI CH PH 4,0x12**  
SCREW FI CH PH 4,0x12  
TORNILLO FI CH PH 4,0x12

**G**  
**04**



**PARAFUSO FI CH PH 3,5x35**  
SCREW FI CH PH 3,5x35  
TORNILLO FI CH PH 3,5x35

**N**  
**01**

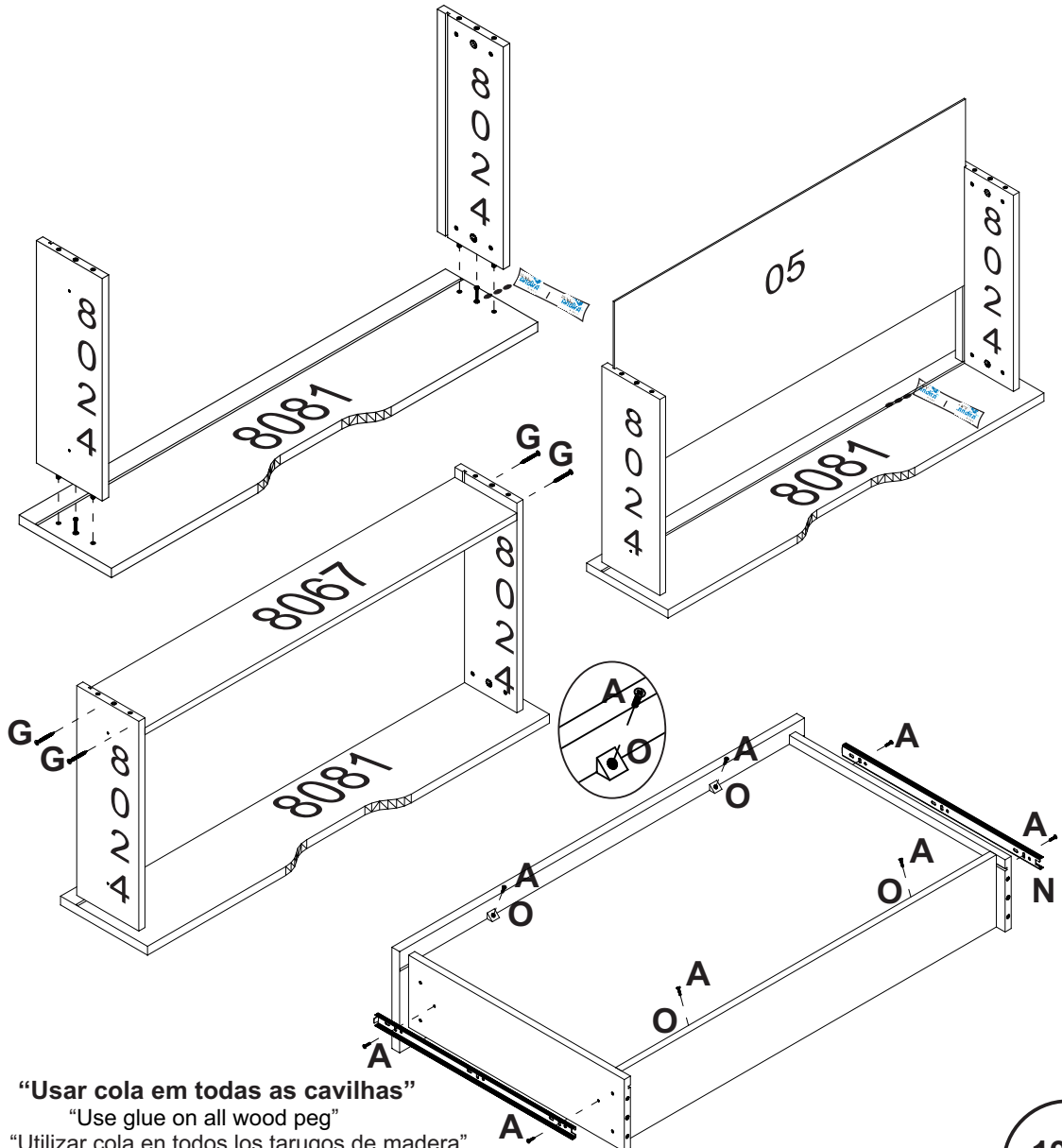


**CORREDIÇA TELESÓPICA**  
TELESCOPIC SLIDE  
RIELE TELESÓPICA

**O**  
**04**



**CANTONEIRA TRIANGULAR**  
TRIANGULAR BRACKET  
CANTONEIRA TRIANGULAR



**“Usar cola em todas as cavilhas”**  
“Use glue on all wood peg”  
“Utilizar cola en todos los tarugos de madera”

