

# CAMA SLEEP CONECT

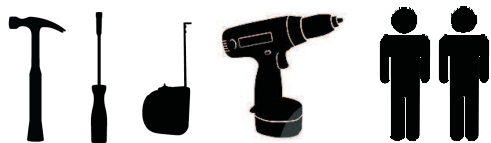
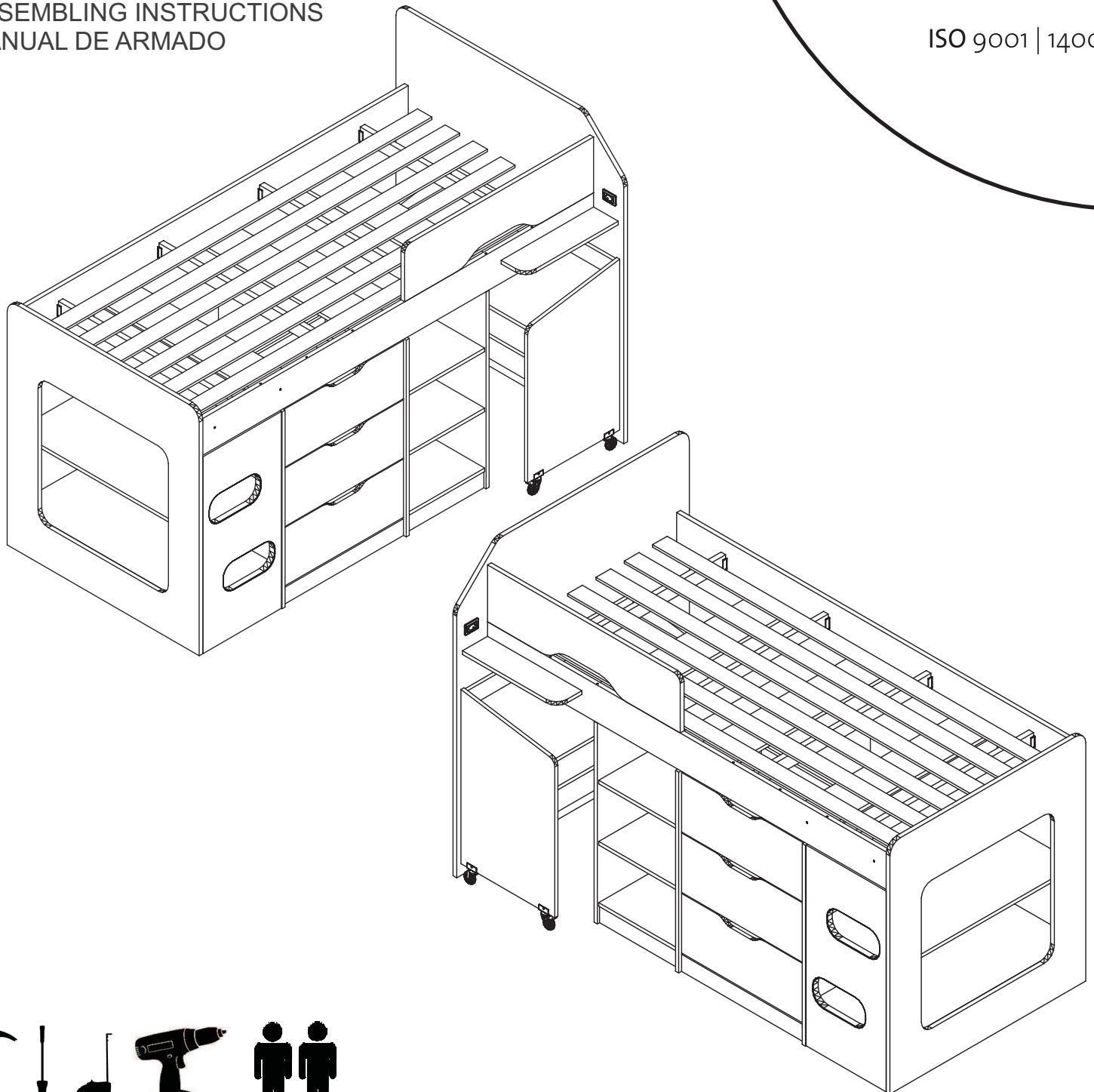
BED SLEEP CONECT  
CAMA SLEEP CONECT

*santos*  
**Andirá**

ISO 9001 | 14001

## ESQUEMA DE MONTAGEM 949191

ASSEMBLING INSTRUCTIONS  
MANUAL DE ARMADO



120 minutos  
120 minutes

226159 • ATACAMA / CAPUCCINO  
226166 • BRANCO / BRANCO

[www.santosandira.com.br](http://www.santosandira.com.br)

## **AVISO**

***Para limpeza do seu móvel utilize flanela seca ou levemente umidecida, sem produtos químicos!  
A montagem é de responsabilidade da loja/site revendedor.***

## **WARNING**

***To clean your mobile use dry cloth or slightly moistened, no chemicals!  
The assembly is the responsibility of the shop/reseller site.***

## **ADVERTENCIA**

***Para limpiar su mueble use un paño seco o ligeramente humedecido, sin productos químicos!  
El armado es responsabilidad de la tienda/sitio revendedor.***



---

ISO 14001



ISO 9001



---

***Descarte os resíduos de forma seletiva!***

***Dispose of waste selectively!***

***¡Deseche los residuos de manera selectiva!***

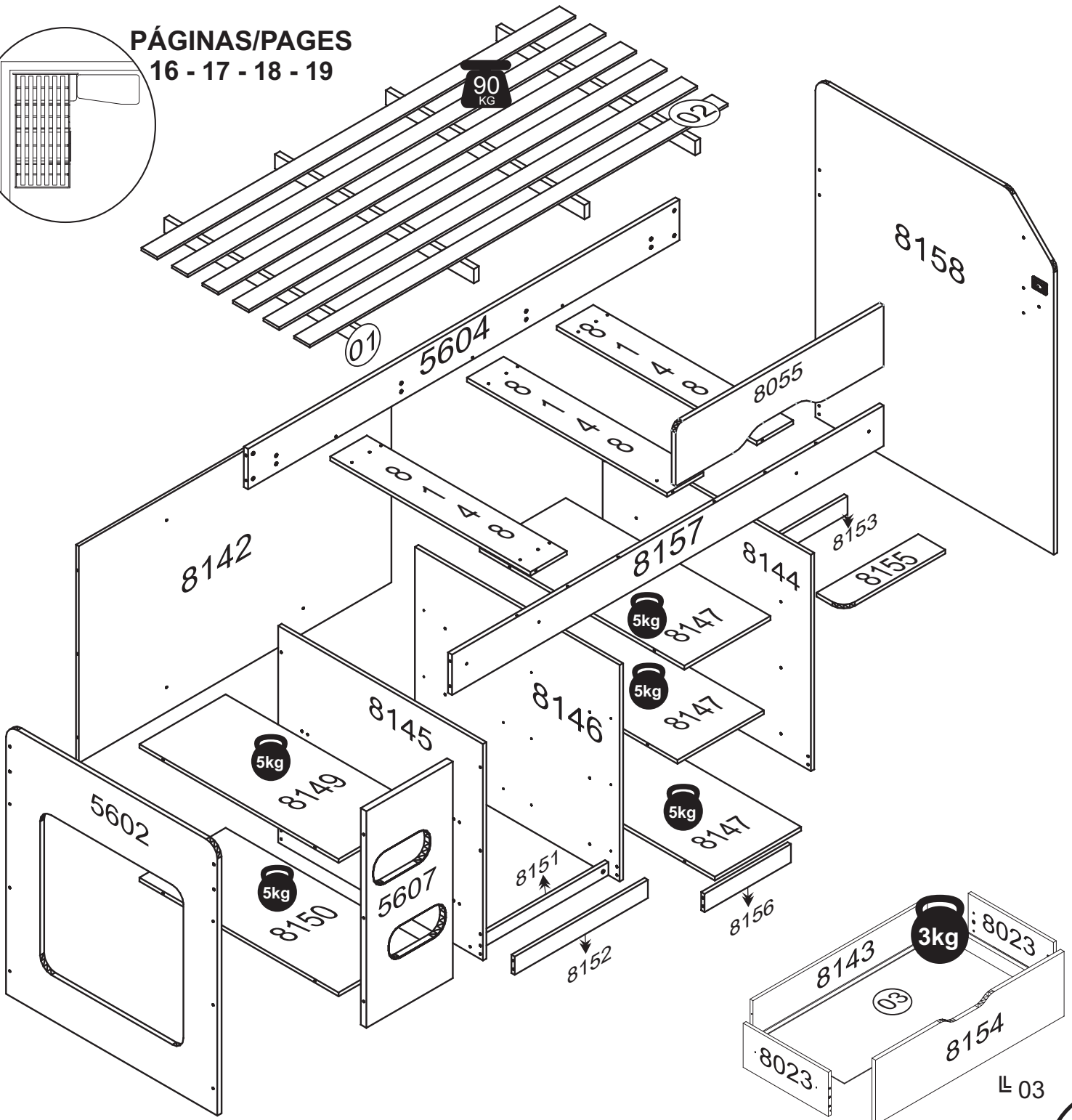
O peso máximo da carga exibido no desenho refere-se a objetos distribuídos de maneira uniforme sobre toda a área de contato da peça.

The maximum loading weight the image shows refers to objects distributed uniformly over the whole part contact area.

El peso máximo de carga informado en la diseñõ se refiere a objetos distribuidos uniformemente sobre totalidad de la área de contacto de la pieza.

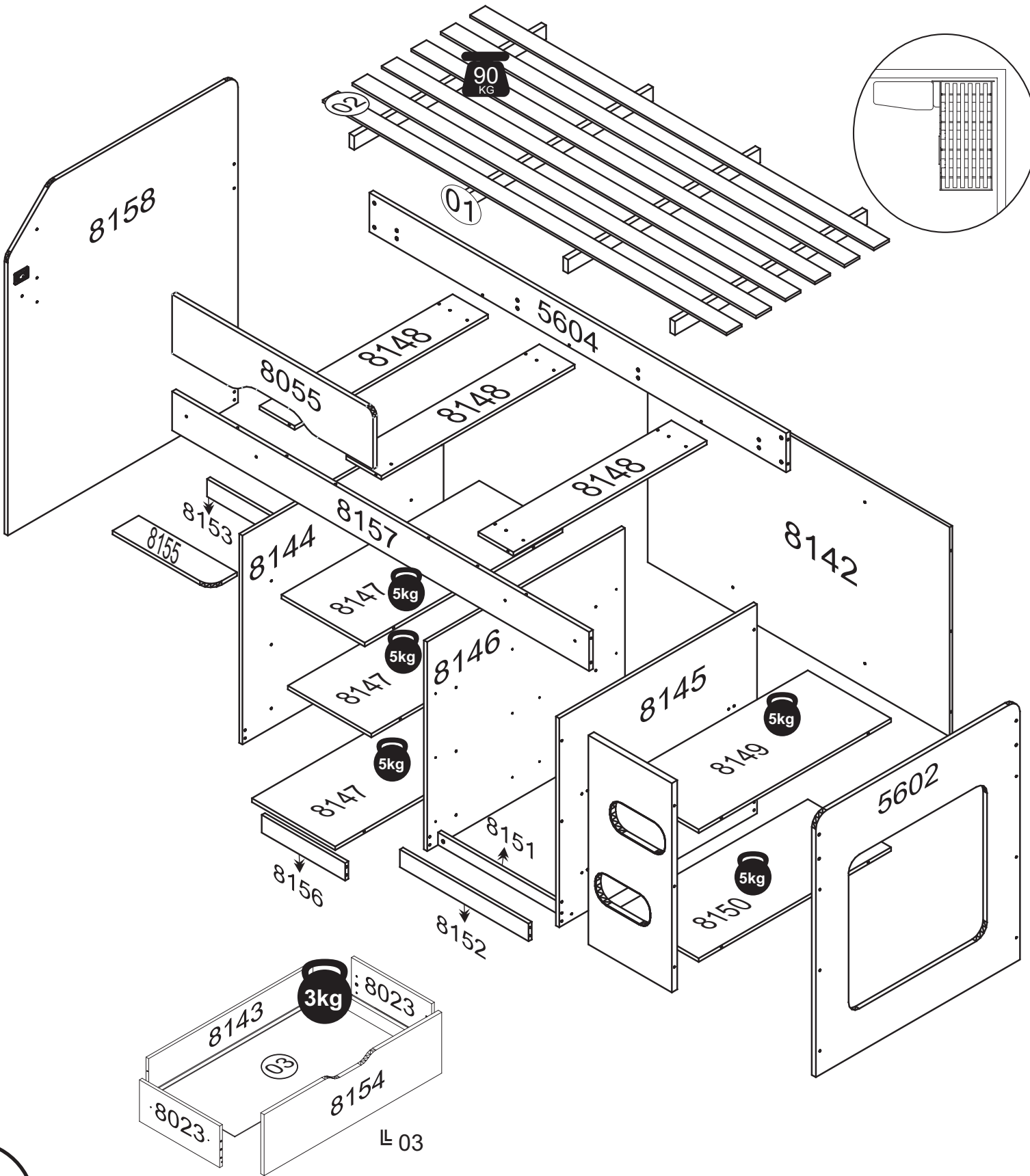
**MONTAGEM ESQUERDA**  
**LEFT MOUTING**  
**MONTAJE IZQUIERDO**

**PÁGINAS/PAGES**  
**16 - 17 - 18 - 19**



**MONTAGEM DIREITA  
 RIGHT MOUTING  
 MONTAJE DERECHA**

**PÁGINAS/PAGES  
 12 - 13 - 14 - 15**



# RELAÇÃO DE PEÇAS

## LIST OF PARTS LISTA DE LAS PIEZAS

<b>DESCRIÇÃO</b> DESCRIPTION DESCRIPCIÓN	<b>VOLUME</b> VOLUME VOLUMEM	<b>NÚMERO</b> NUMBER NÚMERO	<b>DIMENSÃO</b> DIMENSION DIMENSIÓN	<b>QUANTIDADE</b> QUANTITY CANTIDAD
<b>PESEIRA</b> FOOTBOARD PIECERA	<b>01</b>	<b>5602</b>	<b>1035x935x18</b>	<b>01</b>
<b>ESCADA</b> STAIRS ESCALERA	<b>01</b>	<b>5607</b>	<b>830x382x25</b>	<b>01</b>
<b>CABECEIRA</b> HEADBOARD CABECERA	<b>01</b>	<b>8158</b>	<b>1302x1055x18</b>	<b>01</b>
<b>LAT. INTERNA ESQUERDA</b> LEFT INTERNAL SIDE LAT. INTERNA IZQUIERDA	<b>01</b>	<b>8145</b>	<b>906x830x15</b>	<b>01</b>
<b>LAT. INTERNA DIREITA</b> RIGHT INTERNAL SIDE LAT. INTERNA DERECHA	<b>01</b>	<b>8146</b>	<b>906x830x15</b>	<b>01</b>
<b>TRAVA</b> LOCK TRABA	<b>01</b>	<b>8148</b>	<b>885x162x15</b>	<b>01</b>
<b>DESCRIÇÃO</b> DESCRIPTION DESCRIPCIÓN	<b>VOLUME</b> VOLUME VOLUMEM	<b>NÚMERO</b> NUMBER NÚMERO	<b>DIMENSÃO</b> DIMENSION DIMENSIÓN	<b>QUANTIDADE</b> QUANTITY CANTIDAD
<b>AUMENTO</b> SIDE SECURITY PROTECTION PROTECCION LATERAL	<b>02</b>	<b>8055</b>	<b>920x235x18</b>	<b>01</b>
<b>TAMPO/BASE INFERIOR</b> COVER/BOTTOM BASE TAPA/BASE INFERIOR	<b>02</b>	<b>8147</b>	<b>903x382x15</b>	<b>03</b>
<b>FRENTE DE GAVETA</b> DRAWER'S FRONT FRENTE DEL CAJÓN	<b>02</b>	<b>8154</b>	<b>584x243x15</b>	<b>03</b>
<b>COMPLEMENTO</b> COMPLEMENT COMPLEMENTO	<b>02</b>	<b>8155</b>	<b>450x120x15</b>	<b>01</b>
<b>DESCRIÇÃO</b> DESCRIPTION DESCRIPCIÓN	<b>VOLUME</b> VOLUME VOLUMEM	<b>NÚMERO</b> NUMBER NÚMERO	<b>DIMENSÃO</b> DIMENSION DIMENSIÓN	<b>QUANTIDADE</b> QUANTITY CANTIDAD
<b>FUNDO DE GAVETA</b> DRAWER'S BOTTOM DONDO DEL CAJÓN	<b>03</b>	<b>03</b>	<b>548x342x2,5</b>	<b>03</b>
<b>LAT. GAVETA</b> SIDE DRAWER LAT. CAJÓN	<b>03</b>	<b>8023</b>	<b>357x160x12</b>	<b>06</b>
<b>TRASEIRO</b> BACKBOARD COSTADO	<b>03</b>	<b>8142</b>	<b>1384x830x12</b>	<b>01</b>
<b>TRASEIRO DE GAVETA</b> DRAWER'S BACKBOARD TRASERO DE CAJÓN	<b>03</b>	<b>8143</b>	<b>541x150x12</b>	<b>03</b>
<b>LAT. INTERNA</b> INTERNAL SIDE LAT. INTERNA	<b>03</b>	<b>8144</b>	<b>921x830x15</b>	<b>01</b>
<b>TRAVA</b> LOCK TRABA	<b>03</b>	<b>8148</b>	<b>885x162x15</b>	<b>02</b>
<b>TAMPO</b> COVER TAPA	<b>03</b>	<b>8149</b>	<b>881x382x15</b>	<b>01</b>
<b>BASE</b> BASE BASE	<b>03</b>	<b>8150</b>	<b>881x382x15</b>	<b>01</b>
<b>TRAVA</b> LOCK TRABA	<b>03</b>	<b>8151</b>	<b>590x50x15</b>	<b>01</b>
















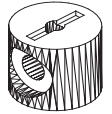


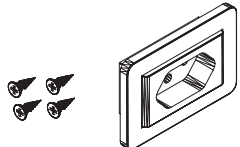
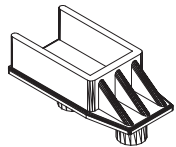


## RELAÇÃO DE PEÇAS

### LIST OF PARTS LISTA DE LAS PIEZAS

<b>DESCRIÇÃO</b> DESCRIPTION DESCRIPCIÓN	<b>VOLUME</b> VOLUME VOLUMEM	<b>NÚMERO</b> NUMBER NÚMERO	<b>DIMENSÃO</b> DIMENSION DIMENSIÓN	<b>QUANTIDADE</b> QUANTITY CANTIDAD
<b>RODAPÉ FRONTAL</b> FRONT BASEBOARD ZÓCALO FRONTAL	<b>03</b>	<b>8152</b>	<b>590x75x15</b>	<b>01</b>
<b>RODAPÉ TRASEIRO</b> BASEBOARD BACK ZÓCALO TRASERA	<b>03</b>	<b>8153</b>	<b>511x70x15</b>	<b>01</b>
<b>RODAPÉ FRONTAL</b> FRONT BASEBOARD ZÓCALO FRONTAL	<b>03</b>	<b>8156</b>	<b>382x70x15</b>	<b>01</b>
<b>DESCRIÇÃO</b> DESCRIPTION DESCRIPCIÓN	<b>VOLUME</b> VOLUME VOLUMEM	<b>NÚMERO</b> NUMBER NÚMERO	<b>DIMENSÃO</b> DIMENSION DIMENSIÓN	<b>QUANTIDADE</b> QUANTITY CANTIDAD
<b>TRAVESSA</b> CROSSBAR LARGUERO	<b>04</b>	<b>01</b>	<b>880x58x22</b>	<b>04</b>
<b>RIPA</b> SLAT TABLITA	<b>04</b>	<b>02</b>	<b>1850x70x10</b>	<b>06</b>
<b>BARRA DA CAMA</b> BED'S BAR BARRA DA CAMA	<b>04</b>	<b>5604</b>	<b>1910x155x18</b>	<b>01</b>
<b>BARRA DA CAMA</b> BED'S BAR BARRA DA CAMA	<b>04</b>	<b>8157</b>	<b>1910x155x18</b>	<b>01</b>

# RELAÇÃO DE ACESSÓRIOS

## LIST OF ACCESSORIES • LISTA DE ACCESORIOS

<p><b>A</b> <b>12</b></p>  <p><b>PARAFUSO FI CH PH 4,0x12</b> SCREW FI CH PH 4,0x12 TORNILLO FI CH PH 4,0x12</p>	<p><b>B</b> <b>02</b></p>  <p><b>CAVILHA MADEIRA 6x40</b> WOOD PEG 6x40 TARUGO DE MADERA 6x40</p>	<p><b>C</b> <b>24</b></p>  <p><b>CAVILHA MADEIRA 6x25</b> WOOD PEG 6x25 TARUGO DE MADERA 6x25</p>	<p><b>D</b> <b>06</b></p>  <p><b>PINO GIROFIX 35mm</b> GIROFIX PIN 35mm TORNILLO DEL GIROFIX 35mm</p>
<p><b>E</b> <b>06</b></p>  <p><b>CASTANHA GIROFIX 12x09</b> MINIFIX 12x09 MINIFIX 12x09</p>	<p><b>F</b> <b>02</b></p>  <p><b>COLA PVA</b> GLUE PVA COLA PVA</p>	<p><b>G</b> <b>12</b></p>  <p><b>PARAFUSO FI CH PH 3,5x35</b> SCREW FI CH PH 3,5x35 TORNILLO FI CH PH 3,5x35</p>	<p><b>H</b> <b>64</b></p>  <p><b>PARAFUSO FI CH PH 4,5x60</b> SCREW FI CH PH 4,5x60 TORNILLO FI CH PH 4,5x60</p>
<p><b>I</b> <b>68</b></p>  <p><b>PREGO 12x12</b> NAIL 12x12 CLAVO 12x12</p>	<p><b>J</b> <b>18</b></p>  <p><b>PARAFUSO FI CH PH 4,0 x 14</b> SCREW FI CH PH 4,0x14 TORNILLO FI CH PH 4,0x14</p>	<p><b>K</b> <b>06</b></p>  <p><b>TAMPA GIROFIX 12mm BCO</b> WHITE GIROFIX COVER 12mm TAPA DEL GIROFIX 12mm BLANCO</p>	<p><b>L</b> <b>06</b></p>  <p><b>TAMPA GIROFIX 12mm BEGE DALMAR</b> GIROFIX COVER 12mm TAPA DEL GIROFIX 12mm</p>
<p><b>M</b> <b>15</b></p>  <p><b>SAPATA REDONDA 14mm</b> SHOE ROUND 14mm ZAPATO REDONDA 14mm</p>	<p><b>N</b> <b>03</b></p>  <p><b>CORREDIÇA TELESCÓPICA</b> TELESCOPIC SLIDE RIELE TELESCÓPICA</p>	<p><b>O</b> <b>08</b></p>  <p><b>PARAFUSO LE PH 1/4x60</b> SCREW LE PH 1/4x60 TORNILLO LE PH 1/4x60</p>	<p><b>P</b> <b>42</b></p>  <p><b>PORCA CILINDRICA 12x09</b> CYLINDRICAL NUT 12x09 TUERCA CILÍNDRICA 12x09</p>
<p><b>Q</b> <b>08</b></p>  <p><b>PORCA CILINDRICA 12x12</b> CYLINDRICAL NUT 12x12 TUERCA CILÍNDRICA 12x12</p>	<p><b>R</b> <b>03</b></p>  <p><b>CHAPA 17x28 OBLONGO</b> SHEET 17x28 OBL. CHAPA 17x28 OBLONGO</p>	<p><b>S</b> <b>01</b></p>  <p><b>TOMADA ELÉTRICA</b> ELECTRICAL OUTLET TOMADA ELÉCTRICA</p>	<p><b>T</b> <b>08</b></p>  <p><b>SUPORTE P/ TRAVESSA</b> CROSSBAR SUPPORT SOPORTE PARA LARGUERO</p>
<p><b>U</b> <b>20</b></p>  <p><b>TAPA FURO ADESIVO BCO</b> WHITE HOLE COVER ADHESIVE TAPA FURO ADHESIVO BLANCO</p>	<p><b>V</b> <b>20</b></p>  <p><b>TAPA FURO ADESIVO ATACAMA</b> WHITE HOLE COVER ADHESIVE TAPA FURO ADHESIVO ATACAMA</p>		



I  
06



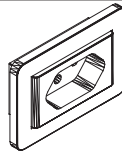
**PREGO 12x12**  
NAIL 12x12  
CLAVO 12x12

M  
06

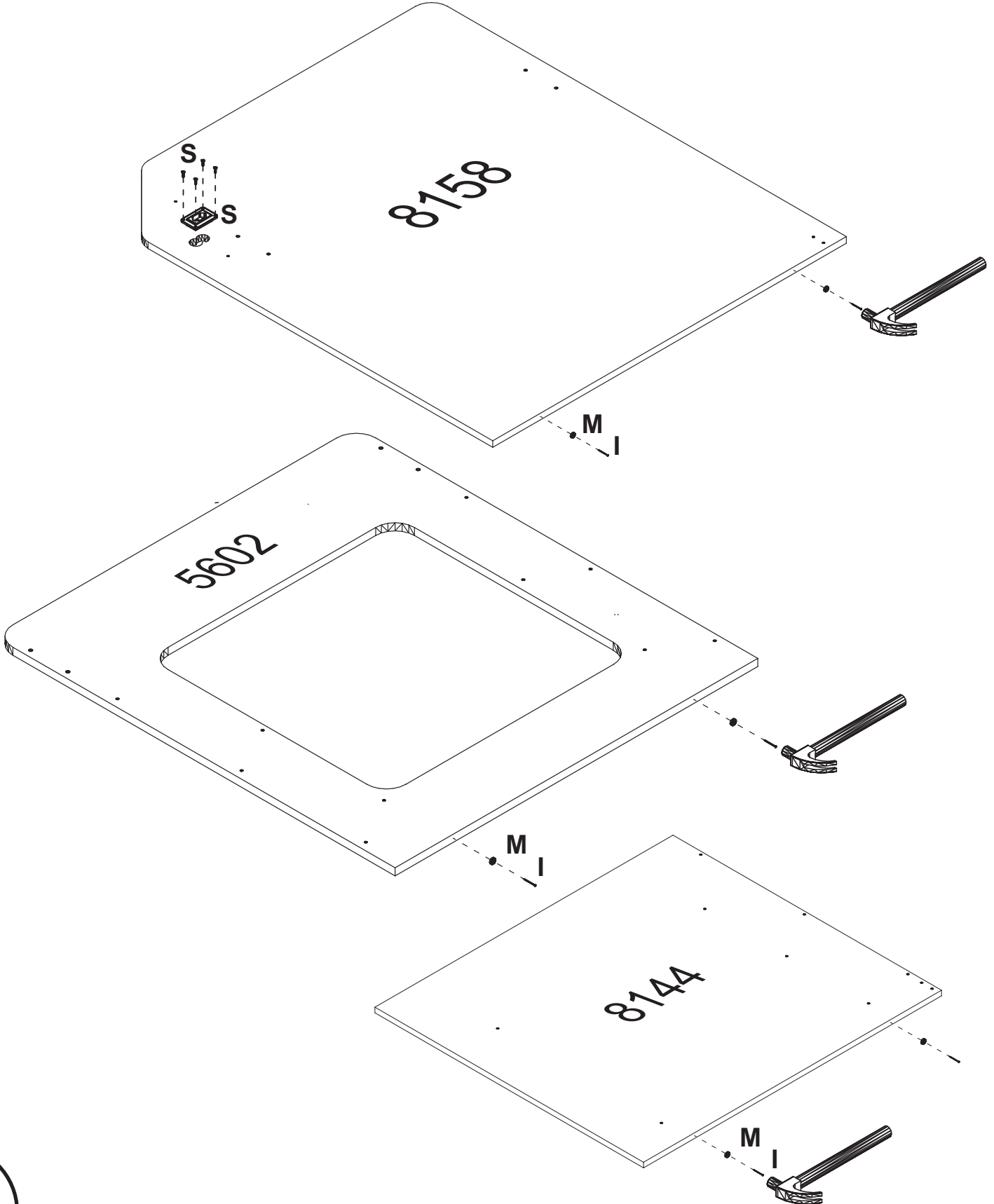


**SAPATA REDONDA 14mm**  
SHOE ROUND 14mm  
ZAPATO REDONDA 14mm

S  
01



**TOMADA ELÉTRICA**  
ELECTRICAL OUTLET  
TOMADA ELÉCTRICA



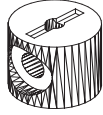


C  
08

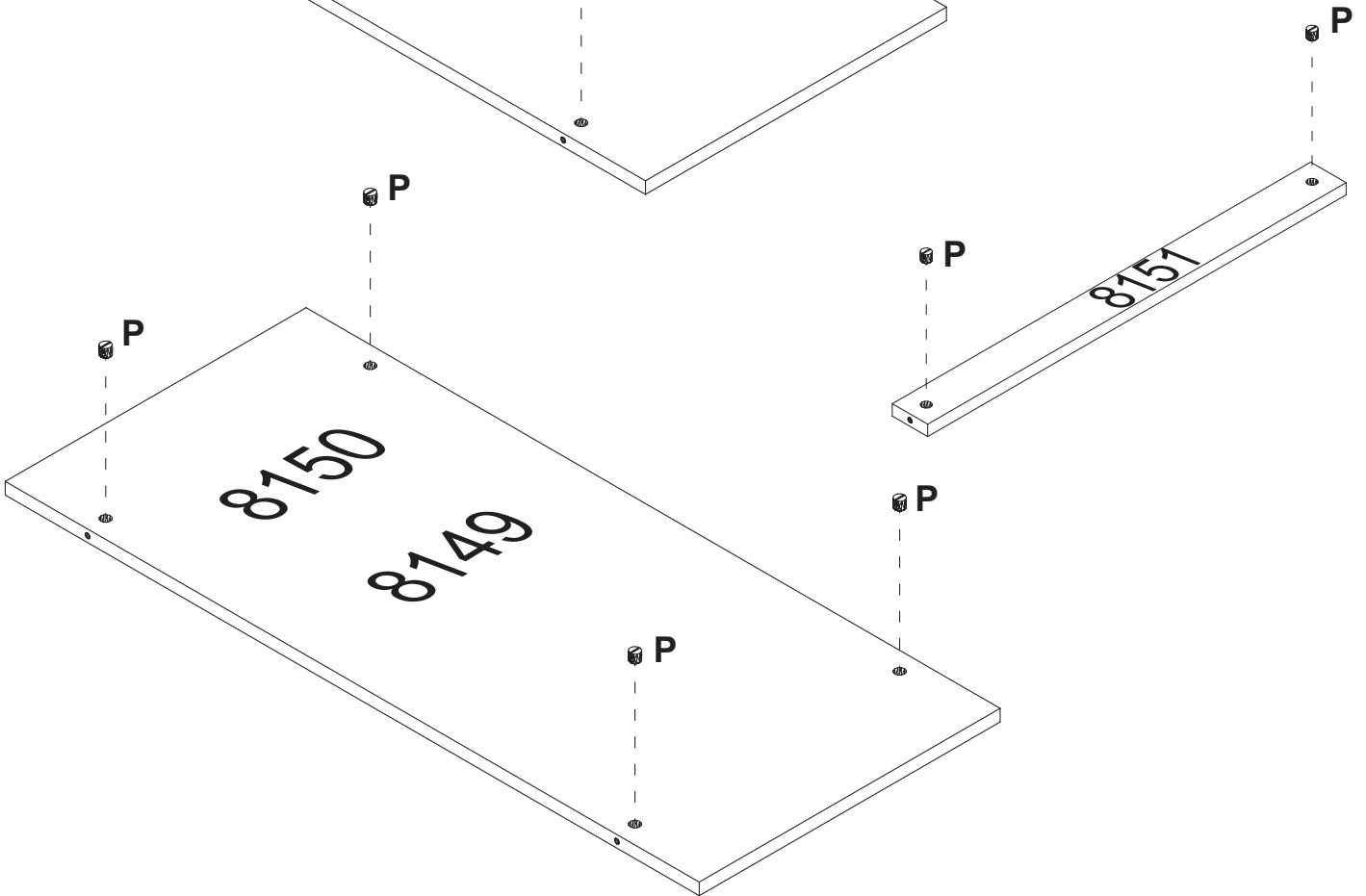
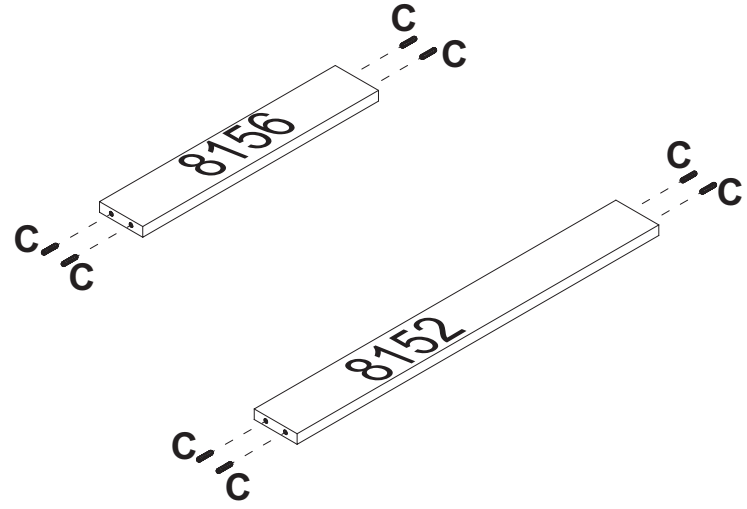
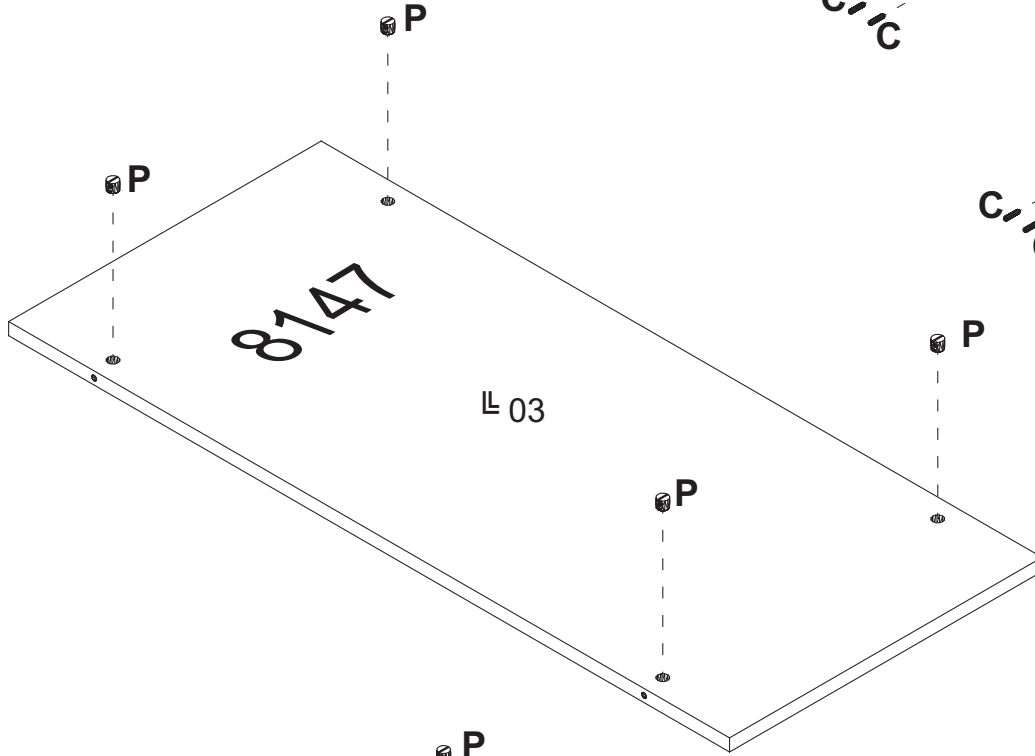


CAVILHA MADEIRA 6x25  
WOOD PEG 6x25  
TARUGO DE MADEIRA 6x25

P  
22



PORCA CILINDRICA 12x09  
CYLINDRICAL NUT 12x09  
TUERCA CILINDRICA 12x09





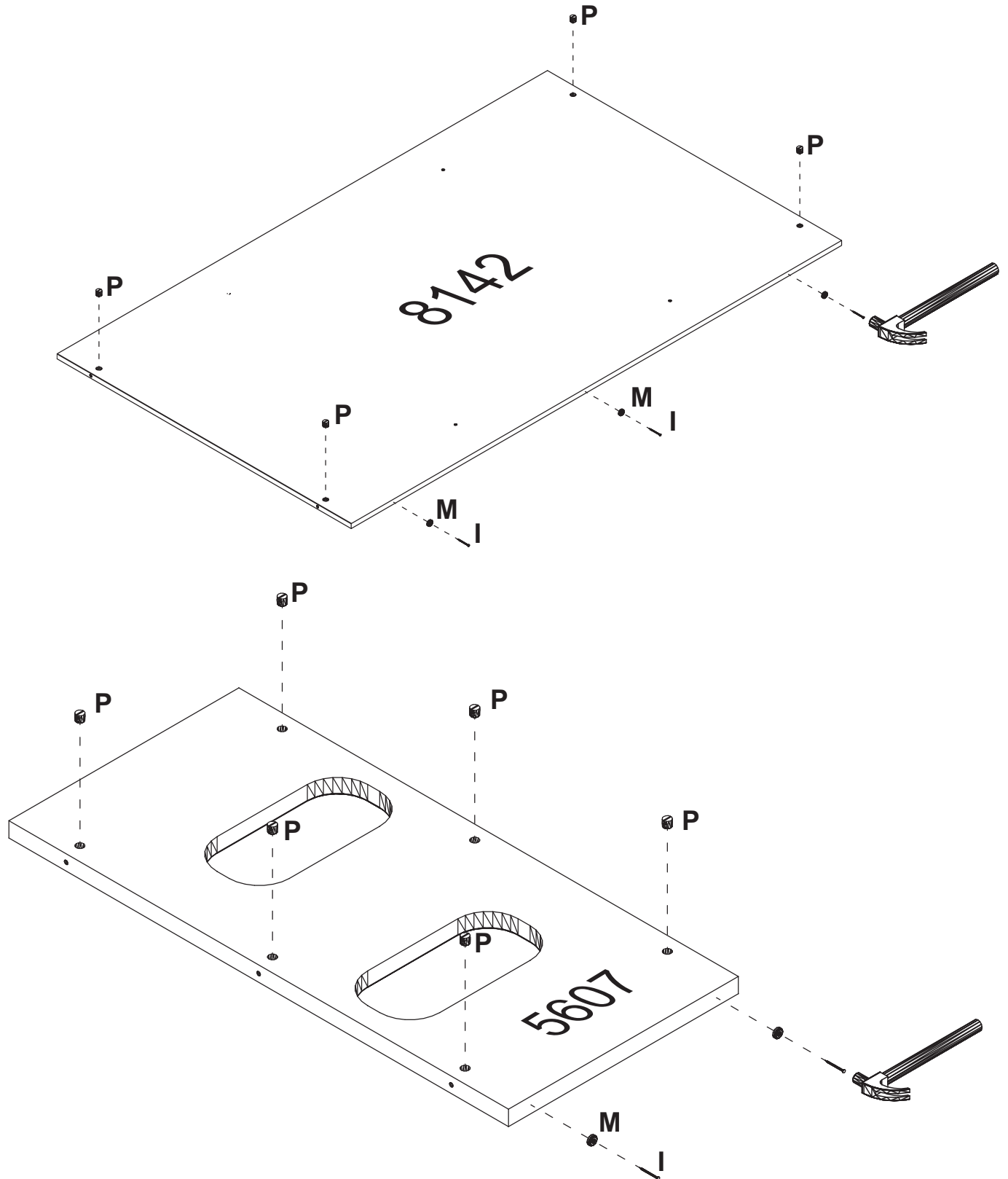
**I**  
**05**  
**PREGO 12x12**  
NAIL 12x12  
CLAVO 12x12



**M**  
**05**  
**SAPATA REDONDA 14mm**  
SHOE ROUND 14mm  
ZAPATO REDONDA 14mm



**P**  
**10**  
**PORCA CILINDRICA 12x09**  
CYLINDRICAL NUT 12x09  
TUERCA CILINDRICA 12x09



**B**  
**02**



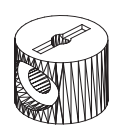
**CAVILHA MADEIRA 6x40**  
WOOD PEG 6x40  
TARUGO DE MADERA 6x40

**C**  
**02**



**CAVILHA MADEIRA 6x25**  
WOOD PEG 6x25  
TARUGO DE MADERA 6x25

**P**  
**08**



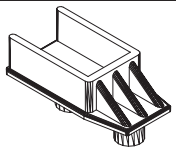
**PORCA CILINDRICA 12x09**  
CYLINDRICAL NUT 12x09  
TUERCA CILINDRICA 12x09

**Q**  
**08**

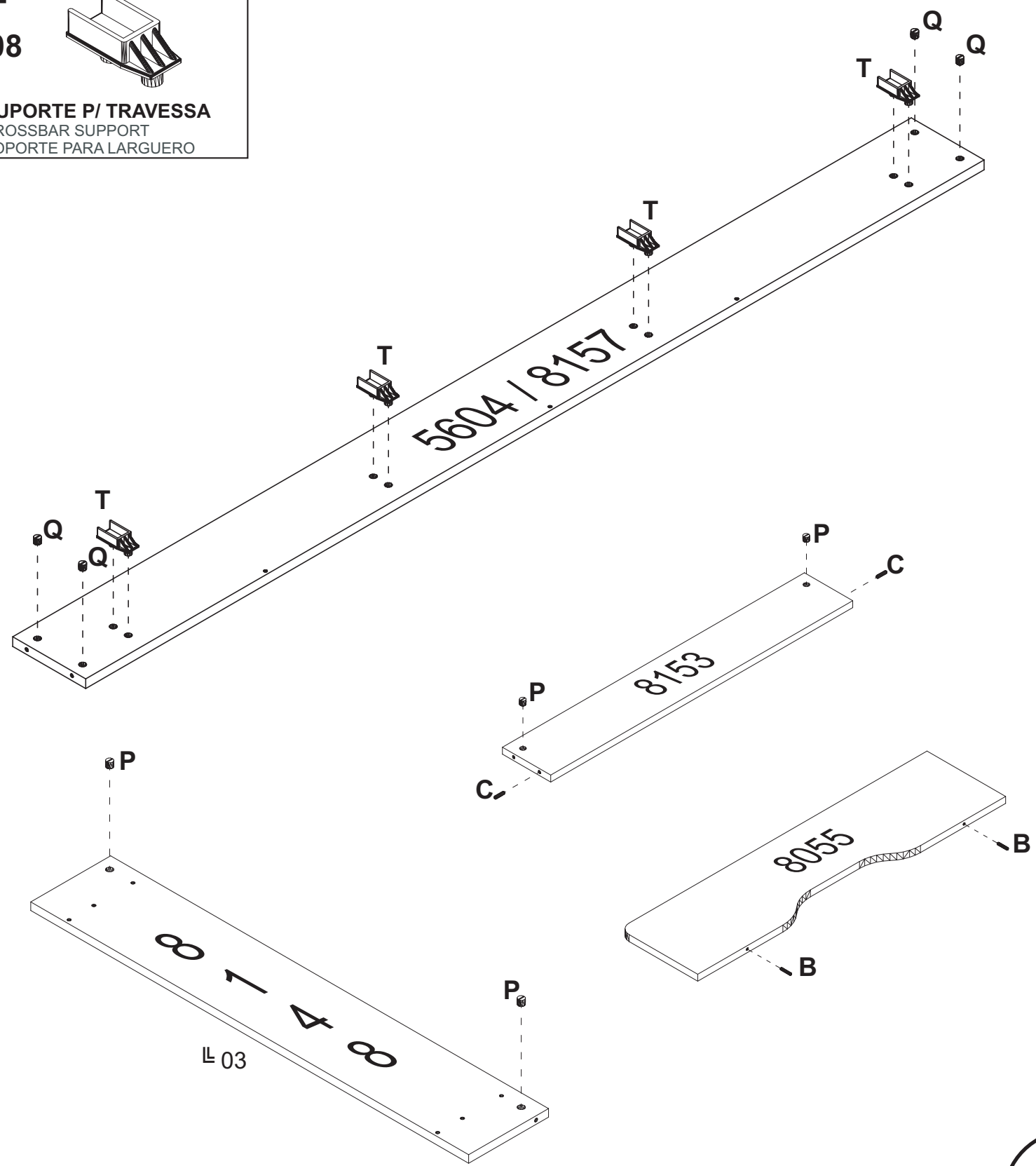


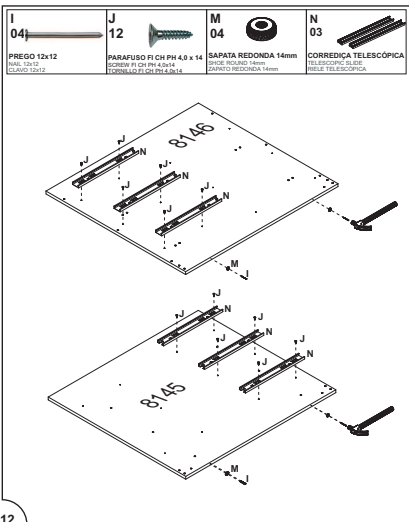
**PORCA CILINDRICA 12x12**  
CYLINDRICAL NUT 12x12  
TUERCA CILINDRICA 12x12

**T**  
**08**



**SUPORE P/ TRAVESSA**  
CROSSBAR SUPPORT  
SOPORTE PARA LARGUERO

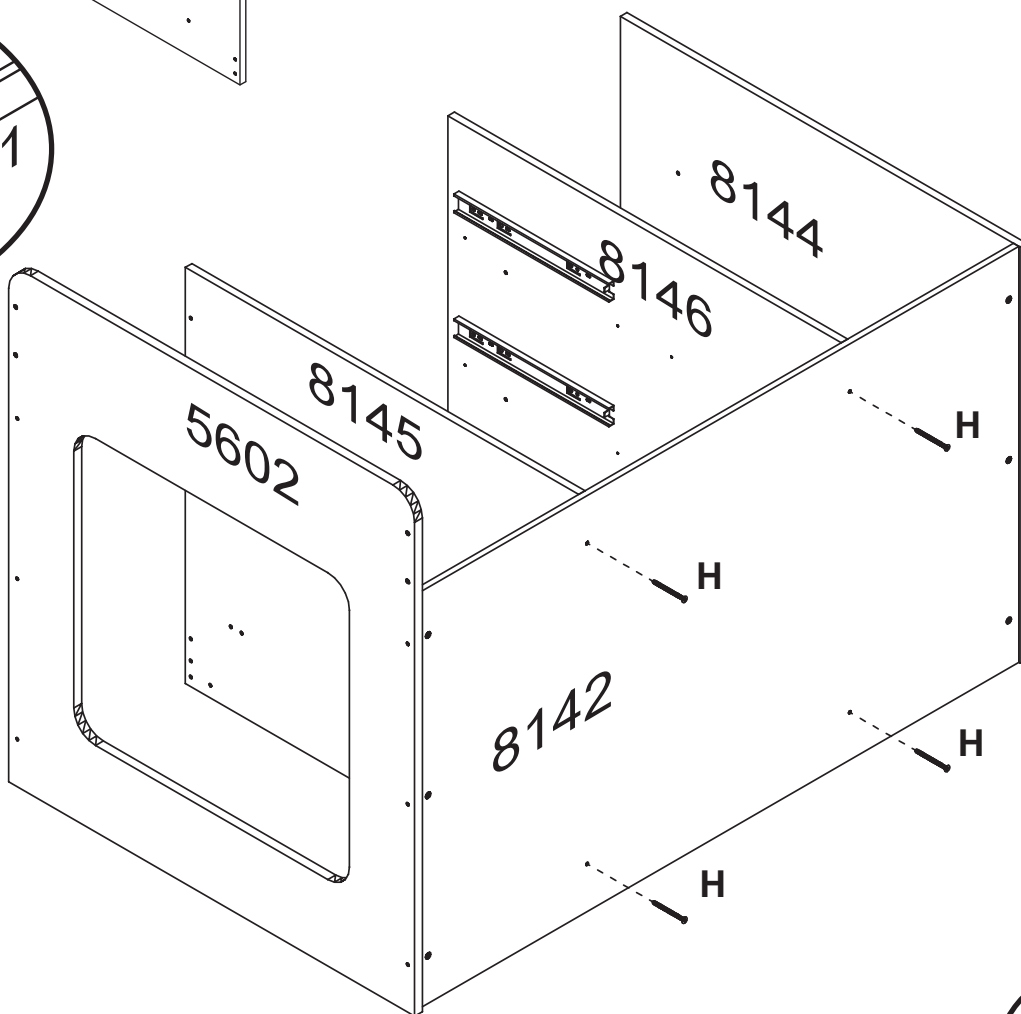
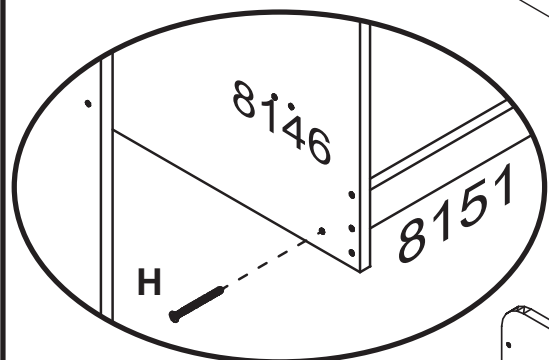
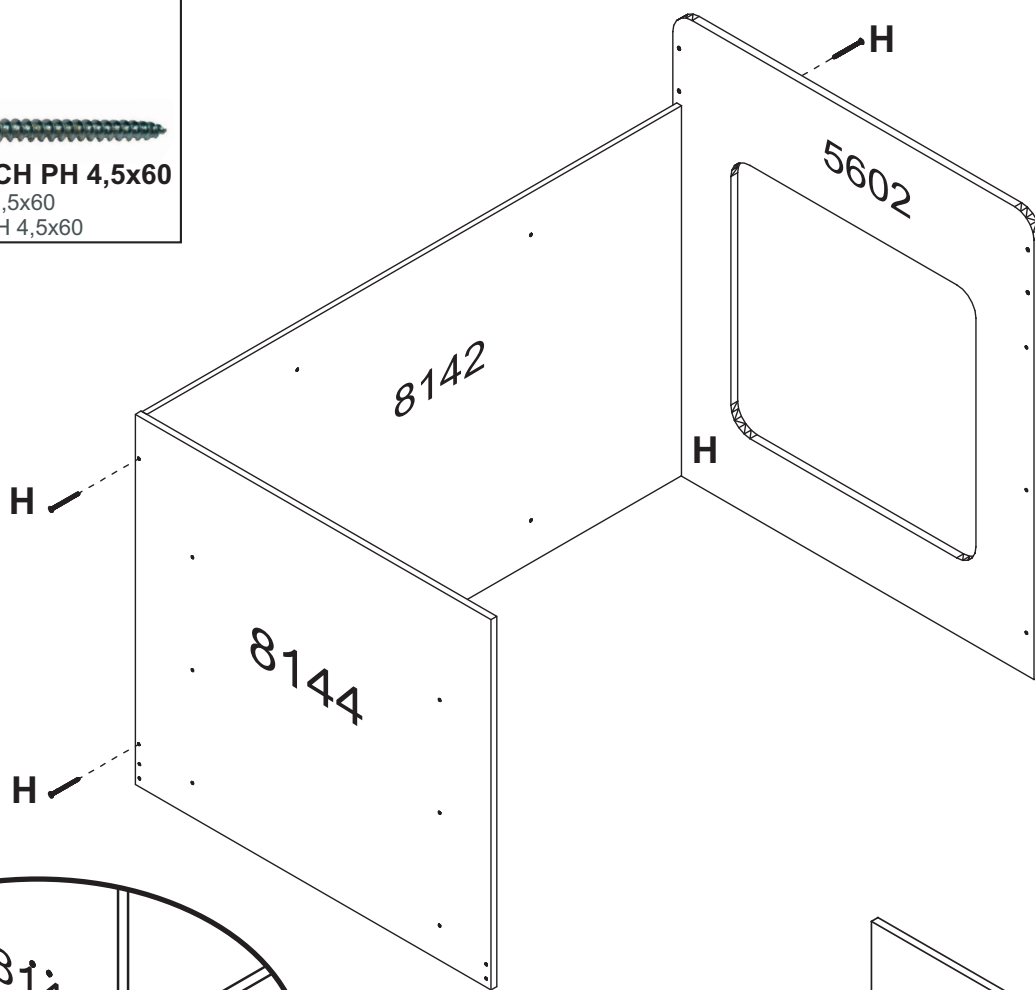


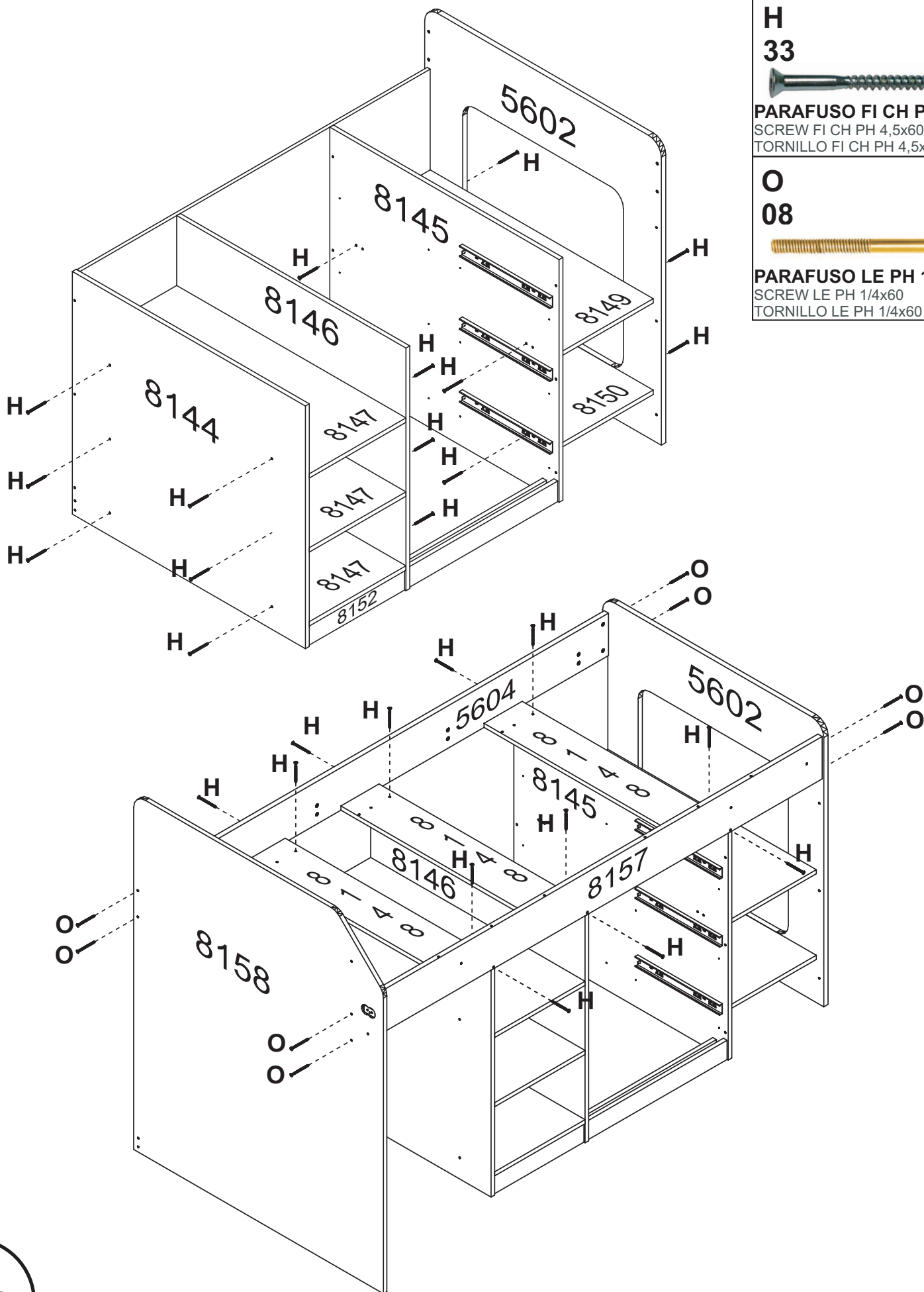


H  
10



PARAFUSO FI CH PH 4,5x60  
SCREW FI CH PH 4,5x60  
TORNILLO FI CH PH 4,5x60





**H**  
**33**



**PARAFUSO FI CH PH 4,5x60**  
SCREW FI CH PH 4,5x60  
TORNILLO FI CH PH 4,5x60

**O**  
**08**



**PARAFUSO LE PH 1/4x60**  
SCREW LE PH 1/4x60  
TORNILLO LE PH 1/4x60

**H**  
**18**



**PARAFUSO FI CH PH 4,5x60**  
SCREW FI CH PH 4,5x60  
TORNILLO FI CH PH 4,5x60

**I**  
**48**



**PREGO 12x12**  
NAIL 12x12  
CLAVO 12x12

**J**  
**04**

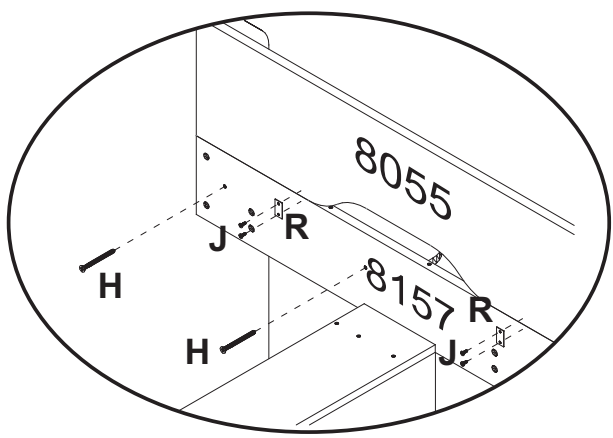
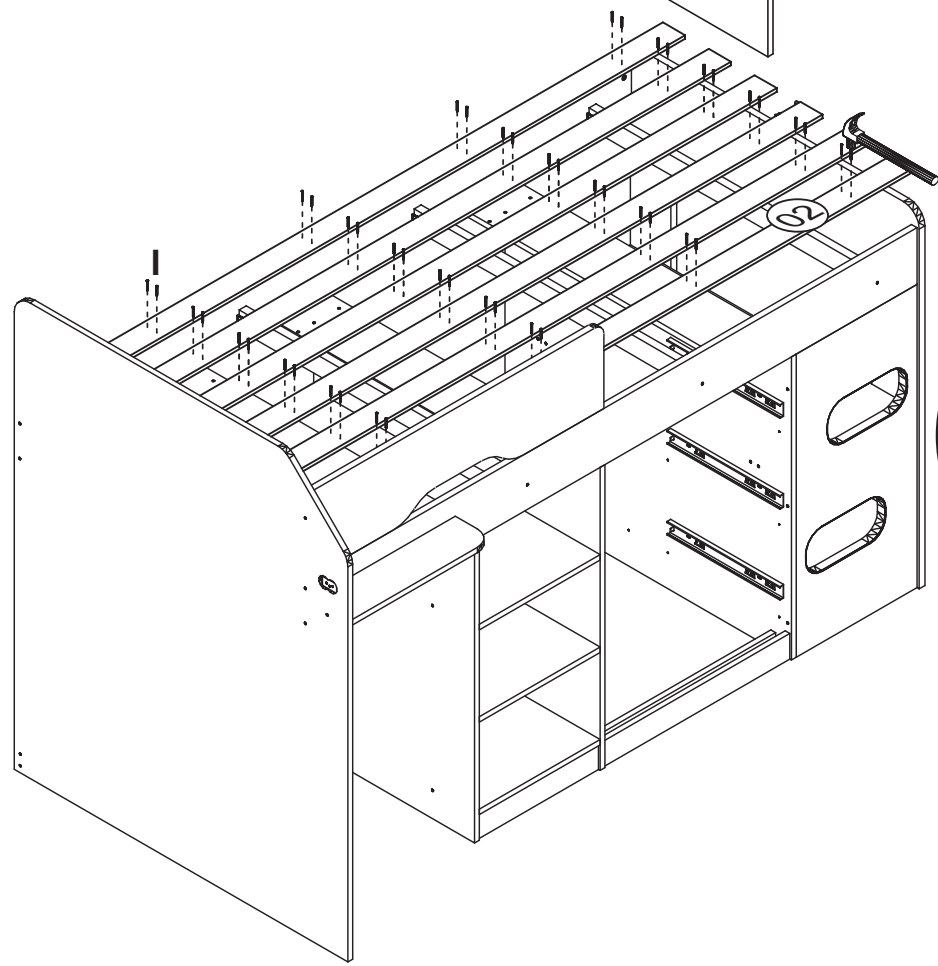
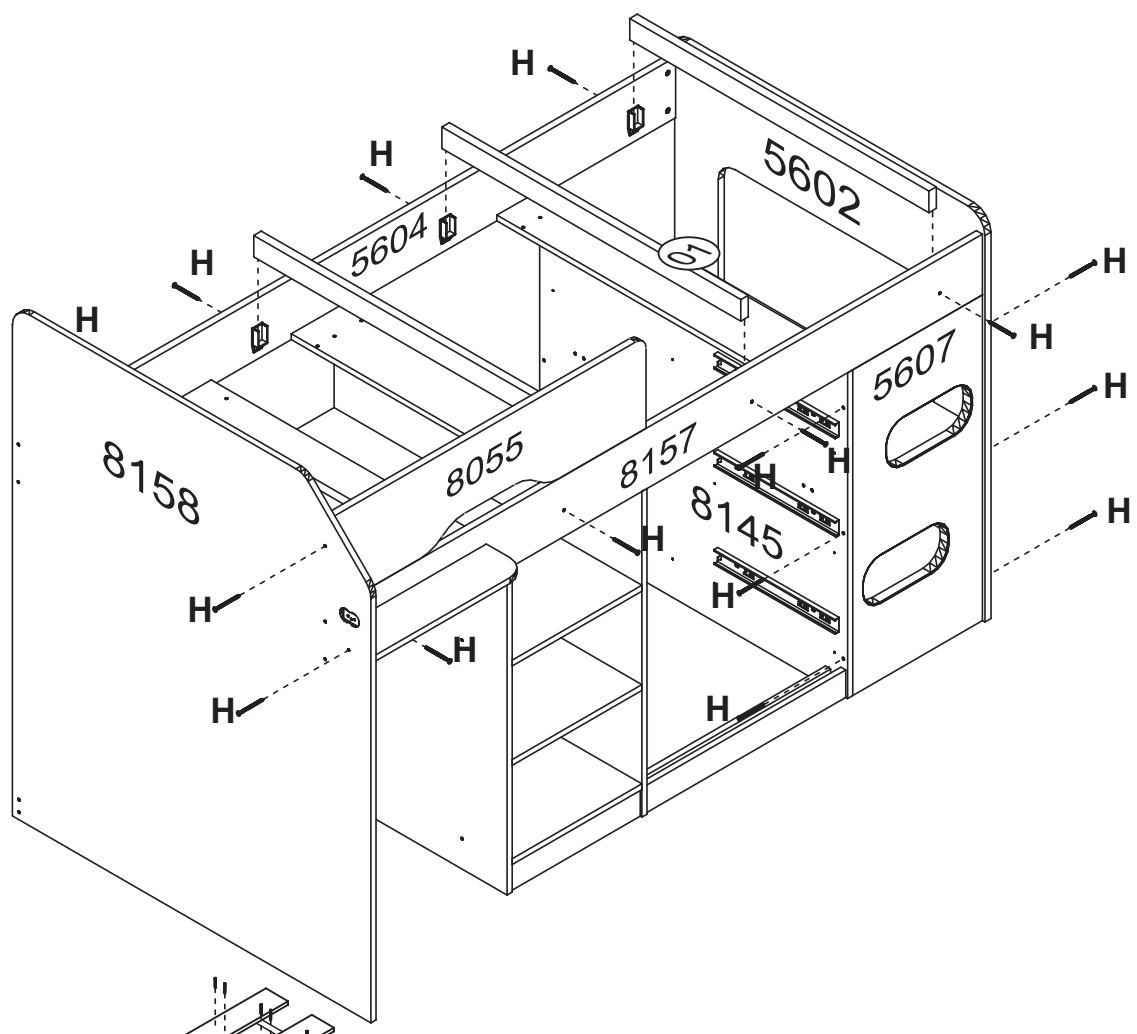


**PARAFUSO FI CH PH 4,0 x 14**  
SCREW FI CH PH 4,0x14  
TORNILLO FI CH PH 4.0x14

**R**  
**02**



**CHAPA 17x28 OBLONGO**  
SHEET 17x28 OBL.  
CHAPA 17x28 OBLONGO





**I**  
**04**



**PREGO 12x12**  
NAIL 12x12  
CLAVO 12x12

**J**  
**12**



**PARAFUSO FI CH PH 4,0 x 14**  
SCREW FI CH PH 4,0x14  
TORNILLO FI CH PH 4,0x14

**M**  
**04**

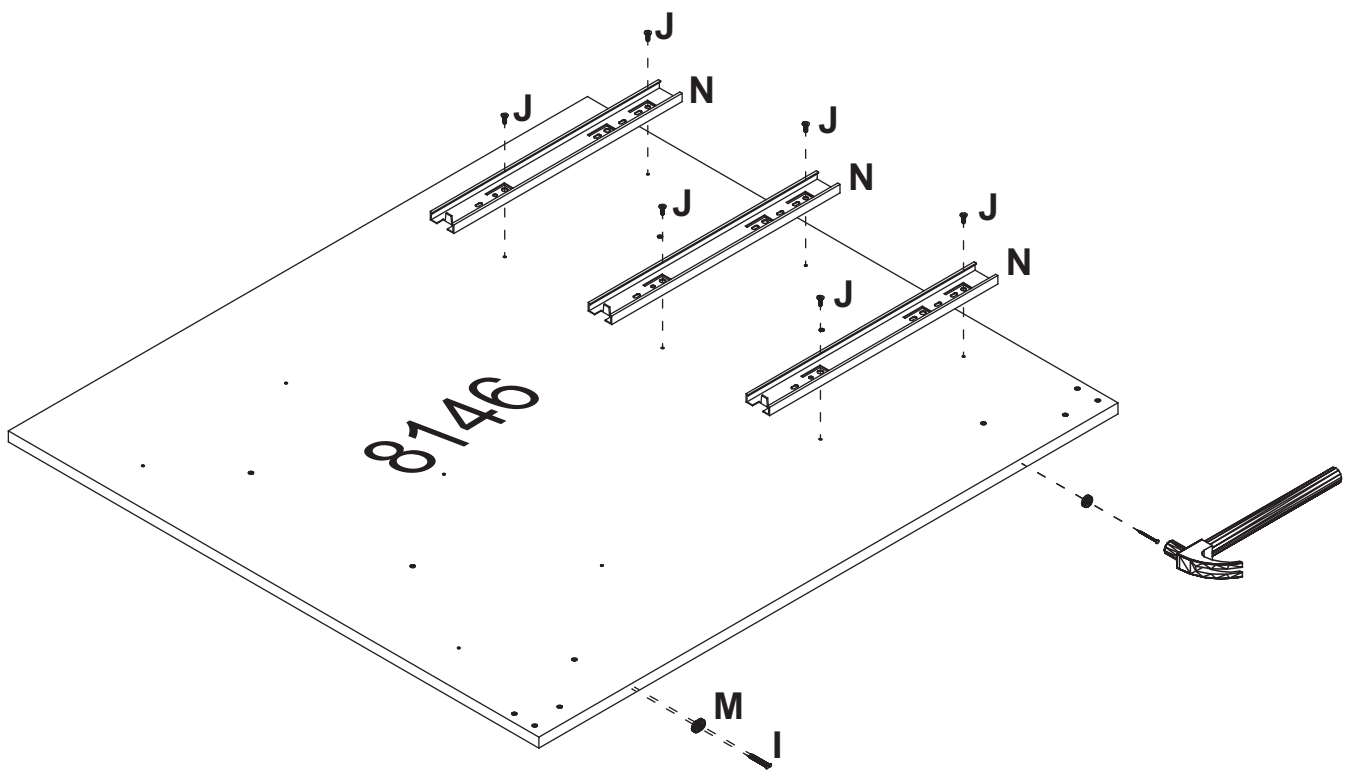
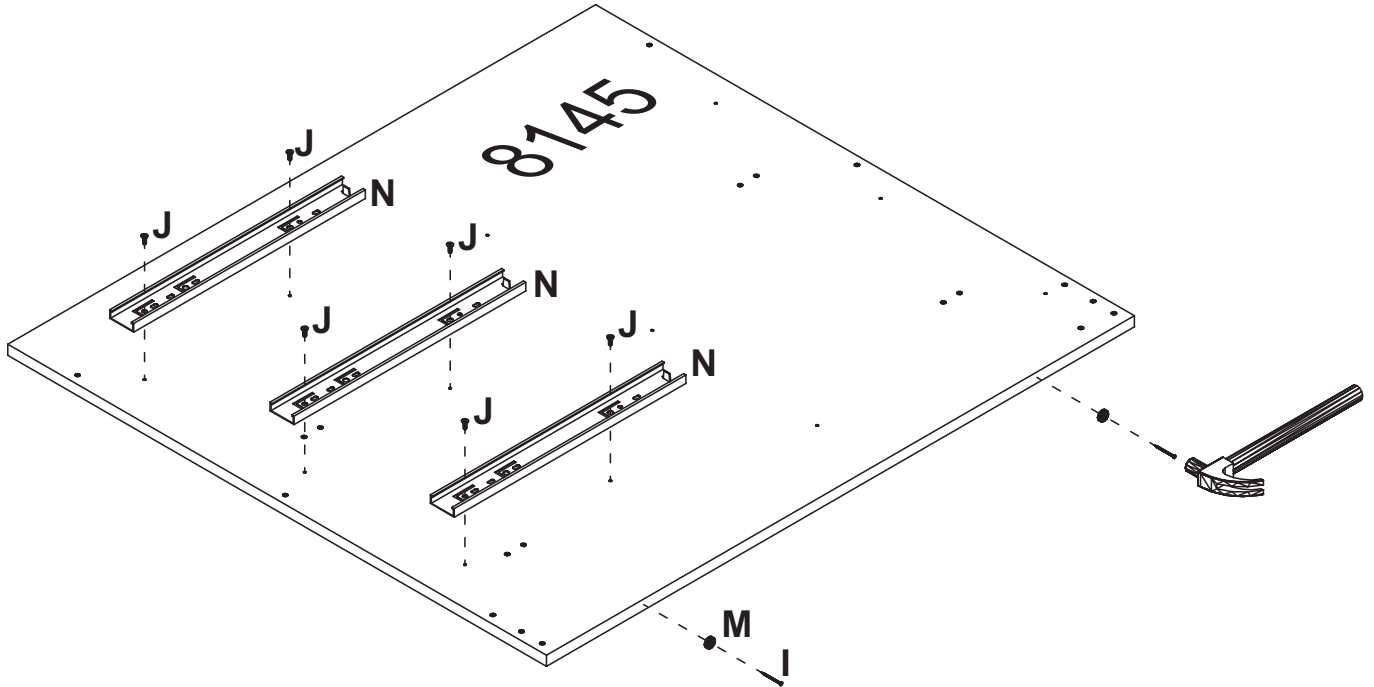


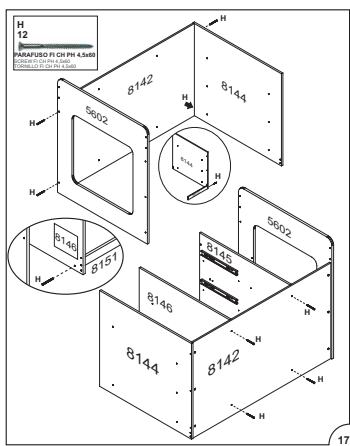
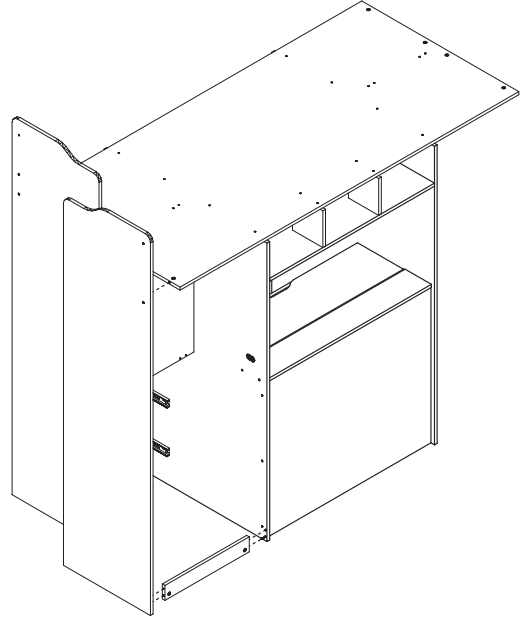
**SAPATA REDONDA 14mm**  
SHOE ROUND 14mm  
ZAPATO REDONDA 14mm

**N**  
**03**



**CORREDIÇA TELESCÓPICA**  
TELESCOPIC SLIDE  
RIELE TELESCÓPICA





H  
33

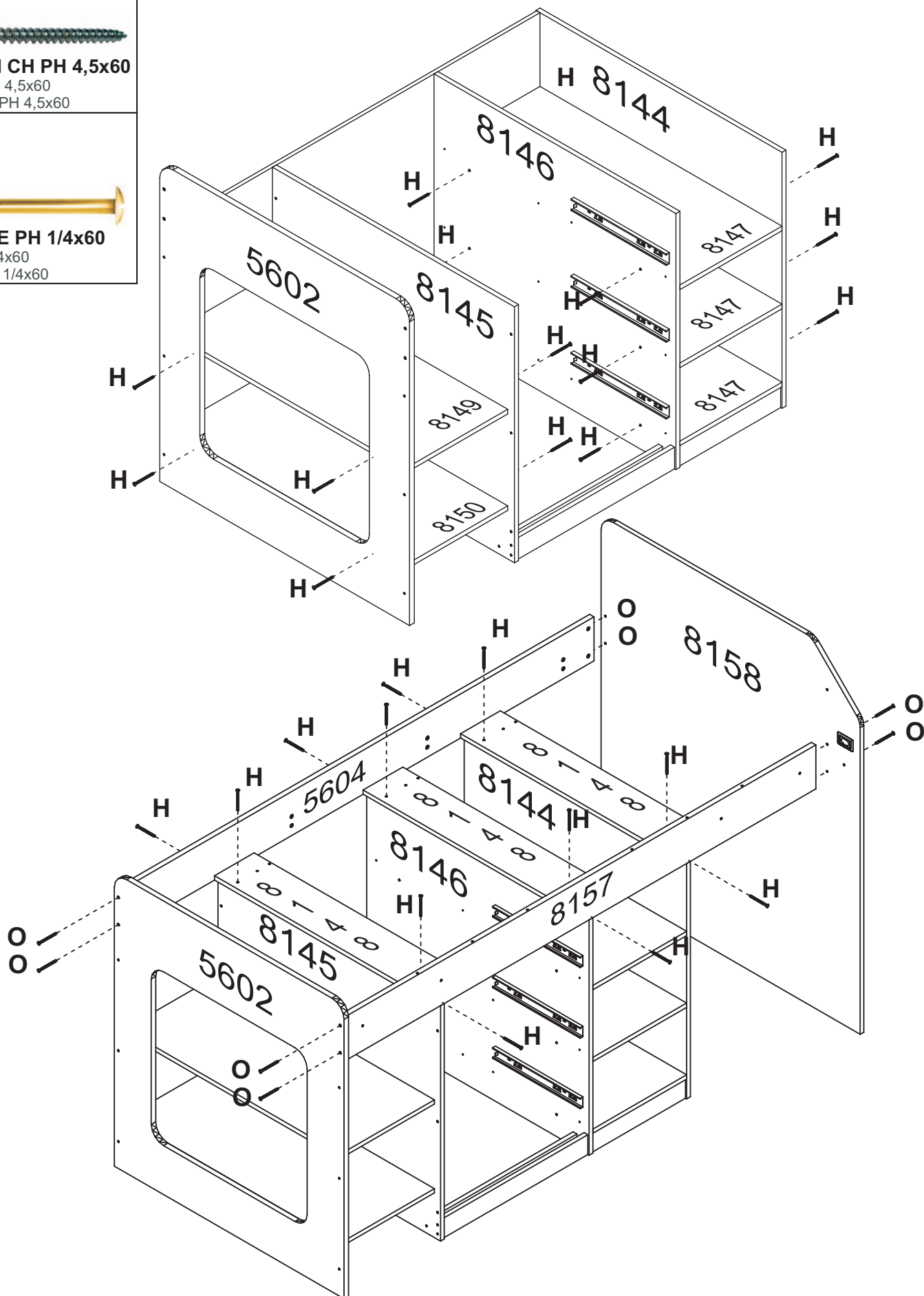


PARAFUSO FI CH PH 4,5x60  
SCREW FI CH PH 4,5x60  
TORNILLO FI CH PH 4,5x60

O  
08



PARAFUSO LE PH 1/4x60  
SCREW LE PH 1/4x60  
TORNILLO LE PH 1/4x60



**H**  
**18**



**PARAFUSO FI CH PH 4,5x60**  
SCREW FI CH PH 4,5x60  
TORNILLO FI CH PH 4,5x60

**I**  
**48**



**PREGO 12x12**  
NAIL 12x12  
CLAVO 12x12

**J**  
**04**

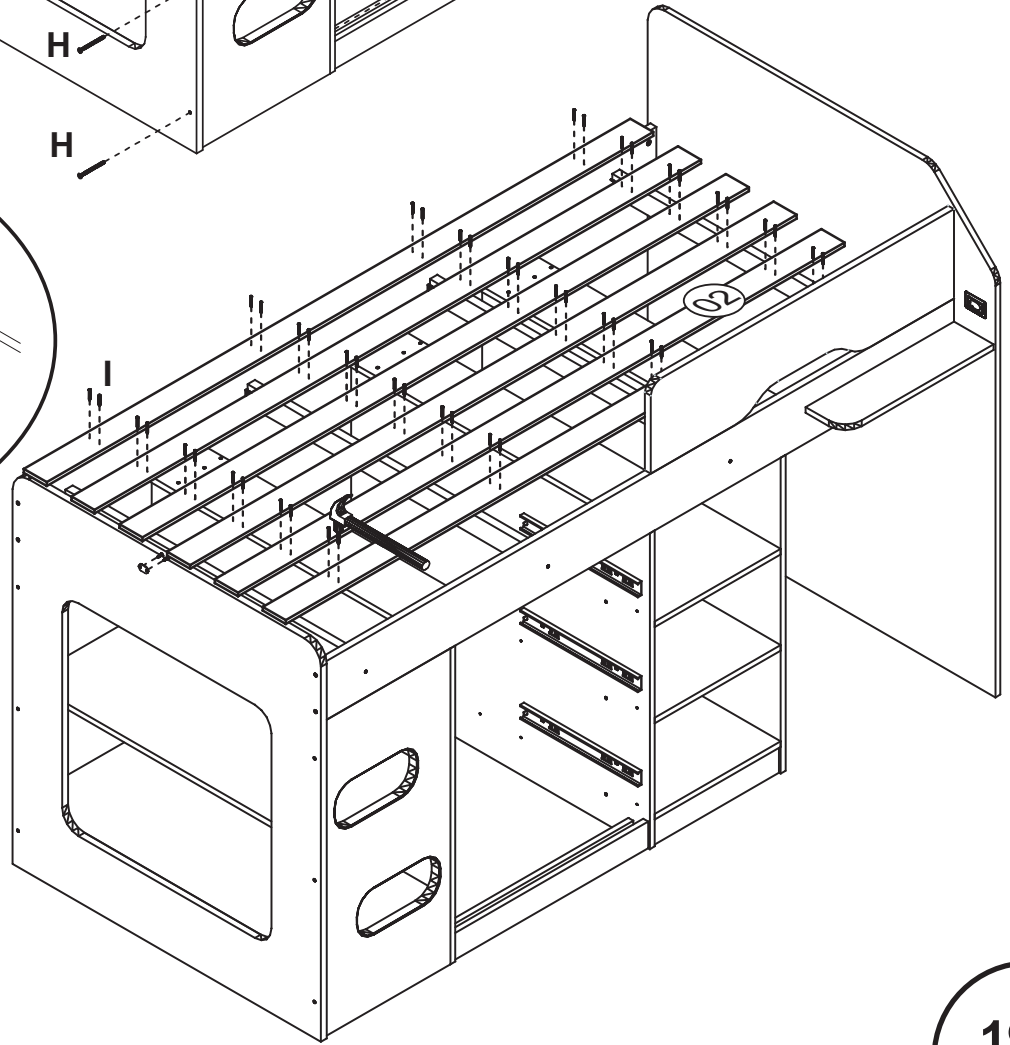
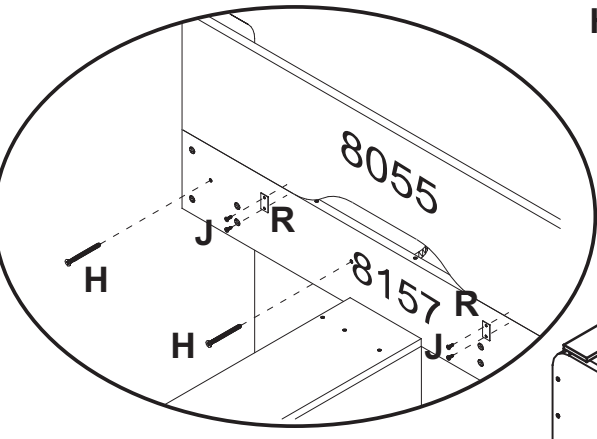
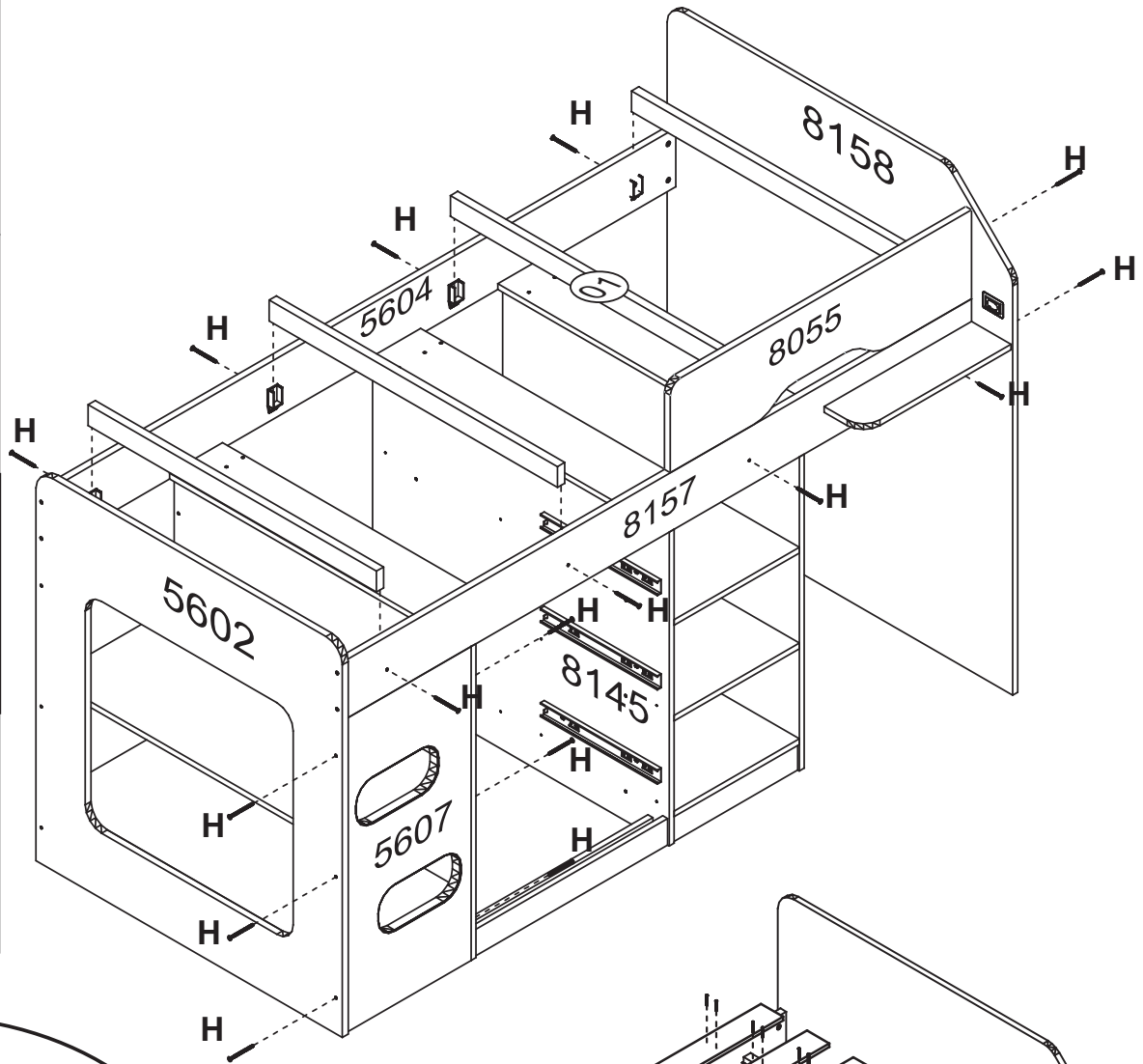


**PARAFUSO FI CH PH 4,0 x 14**  
SCREW FI CH PH 4,0x14  
TORNILLO FI CH PH 4,0x14

**R**  
**02**



**CHAPA 17x28 OBLONGO**  
SHEET 17x28 OBL.  
CHAPA 17x28 OBLONGO



**C**  
**12**



**CAVILHA MADEIRA 6x25**  
WOOD PEG 6x25  
TARUGO DE MADEIRA 6x25

**D**  
**06**

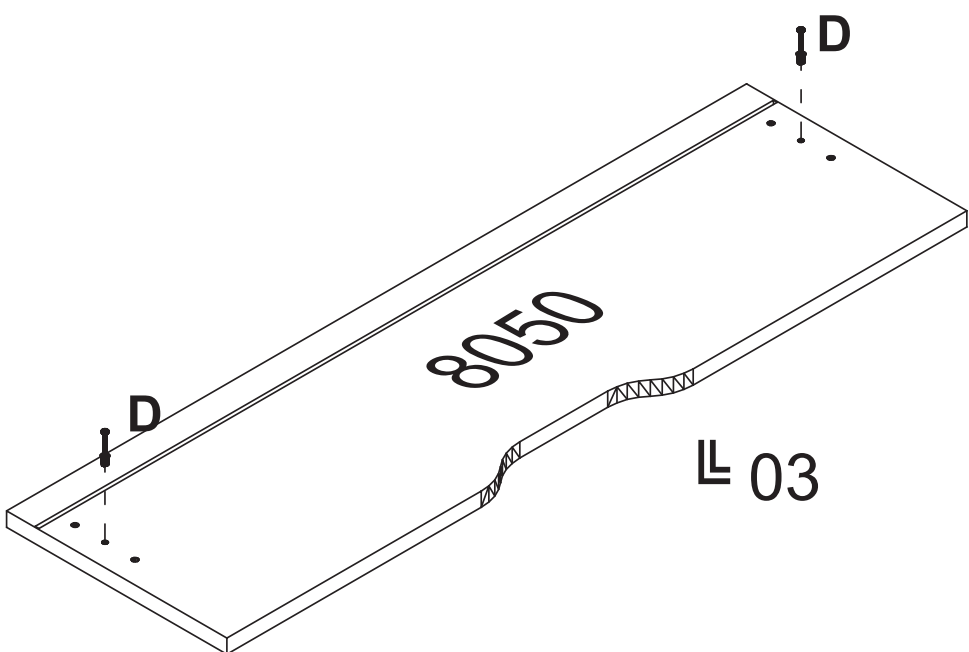
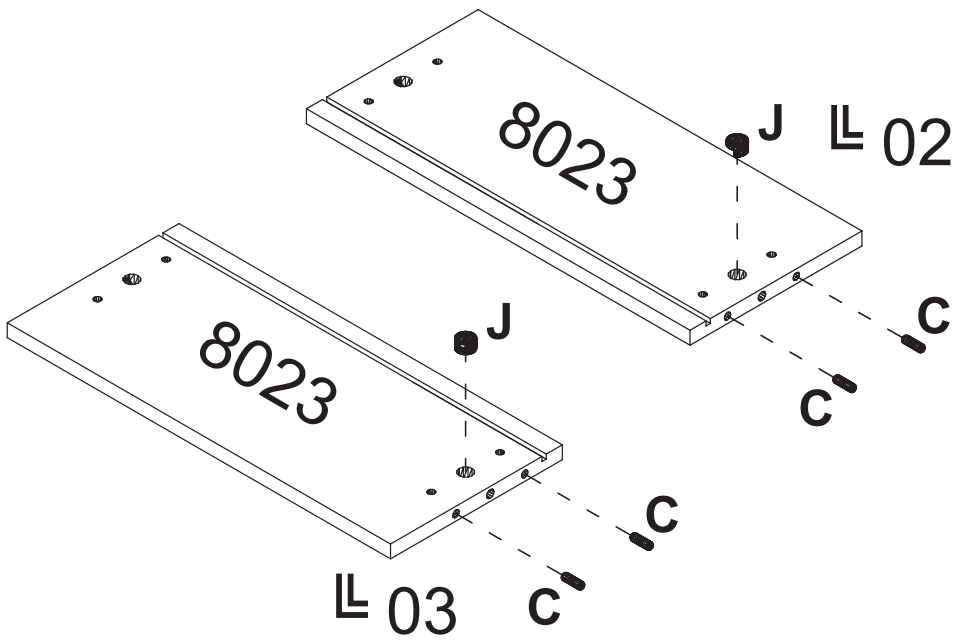


**PINO GIROFIX 35mm**  
GIROFIX PIN 35mm  
TORNILLO DEL GIROFIX 35mm

**J**  
**06**



**CASTANHA GIROFIX 12x09**  
MINIFIX 12x09  
MINIFIX 12x09



**“Usar cola em todas as cavilhas”**

“Use glue on all wood peg”

“Utilizar cola en todos los tarugos de madera”

**A**  
**08**



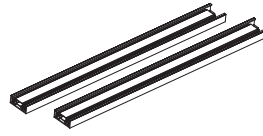
**PARAFUSO FI CH PH 4,0x12**  
SCREW FI CH PH 4,0x12  
TORNILLO FI CH PH 4,0x12

**G**  
**08**

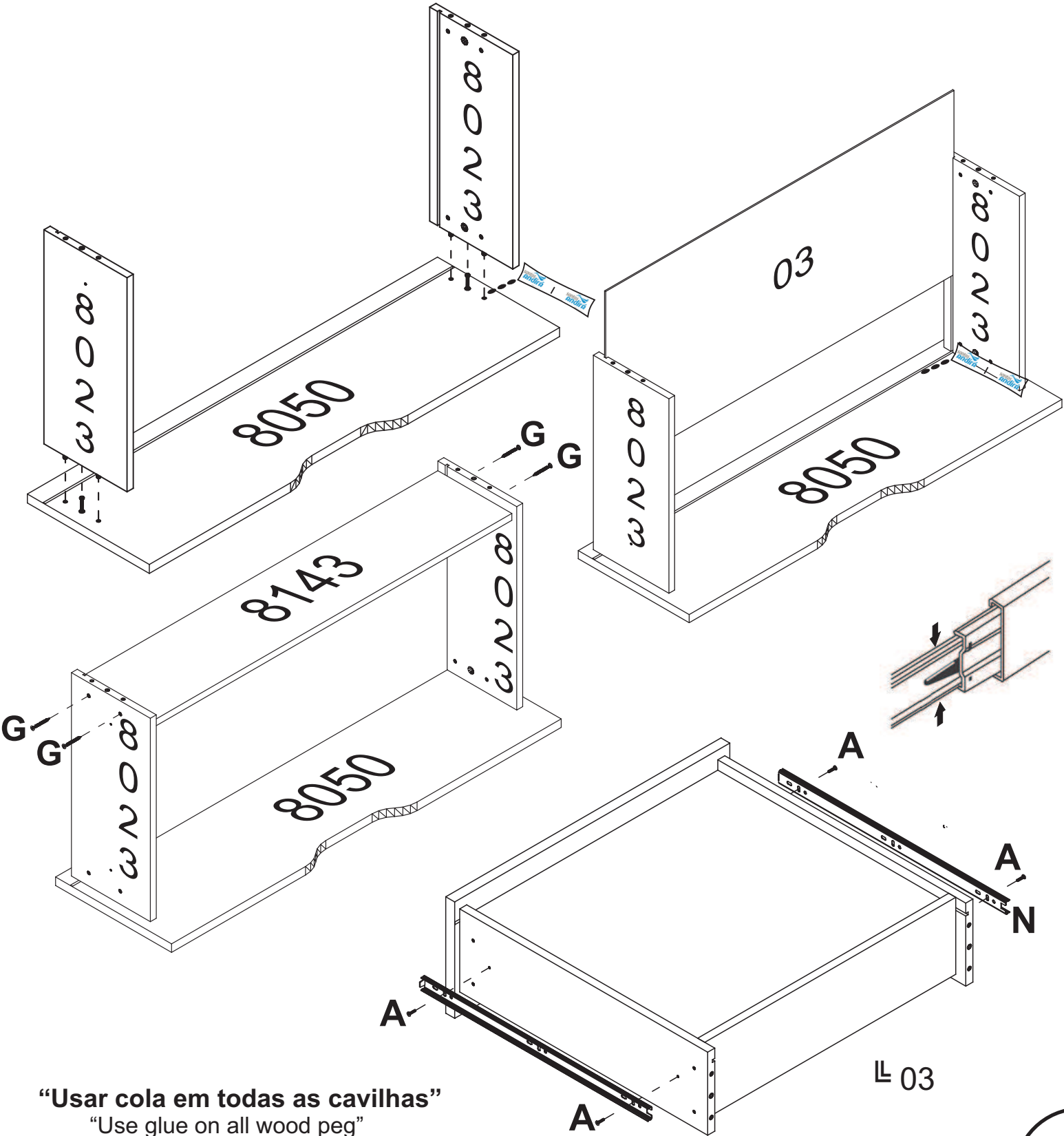


**PARAFUSO FI CH PH 3,5x35**  
SCREW FI CH PH 3,5x35  
TORNILLO FI CH PH 3,5x35

**N**  
**02**



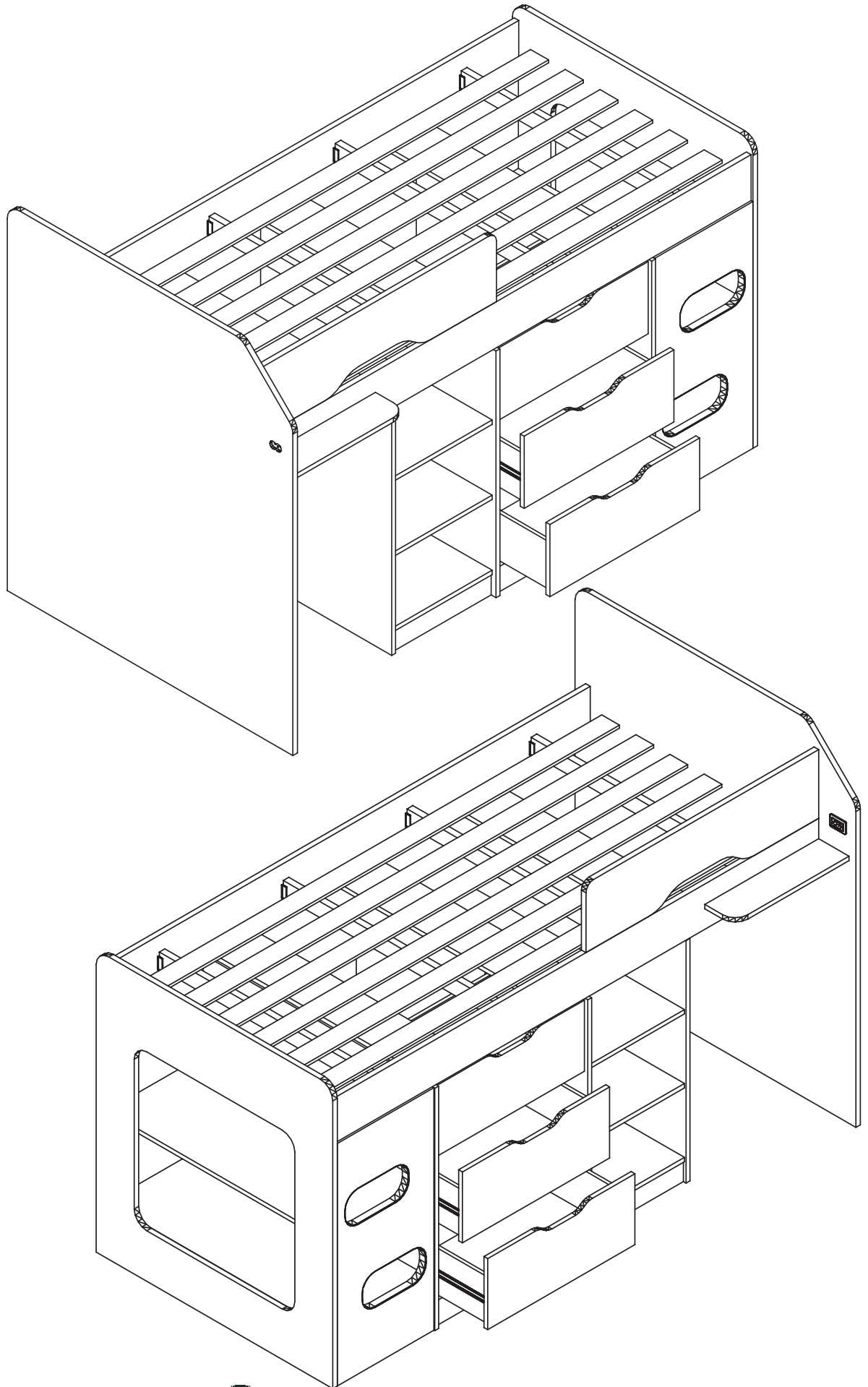
**CORREDIÇA TELESCÓPICA**  
TELESCOPIC SLIDE  
RIELE TELESCÓPICA




**“Usar cola em todas as cavilhas”**

“Use glue on all wood peg”

“Utilizar cola en todos los tarugos de madera”



 +55 (43)3538-8300