

# MÓDULO OFFICE NEW

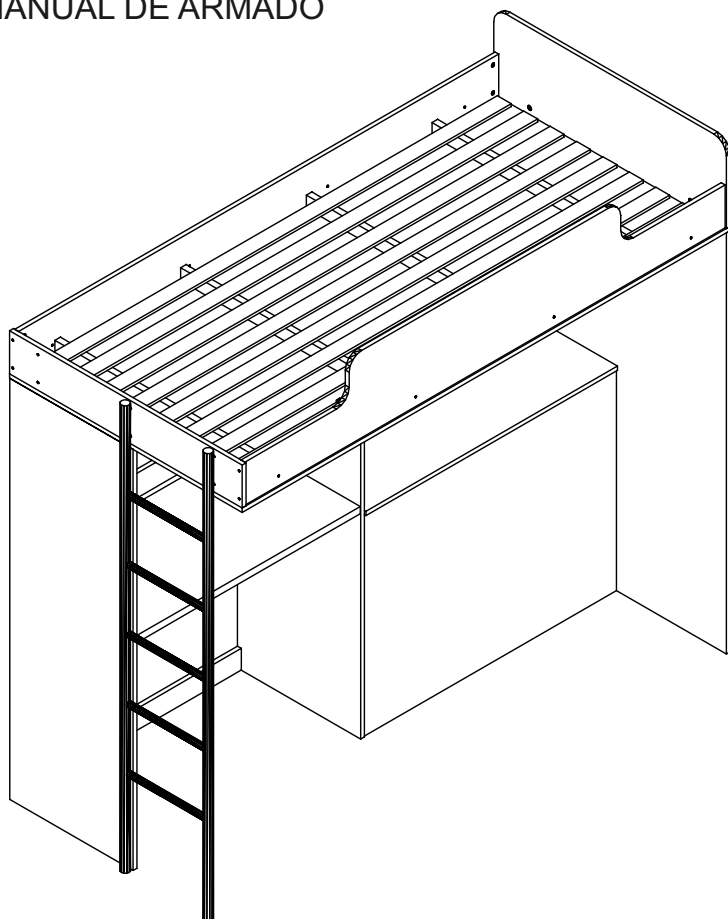
MÓDULO OFFICE NEW  
MÓDULO OFFICE NEW

## ESQUEMA DE MONTAGEM 949194

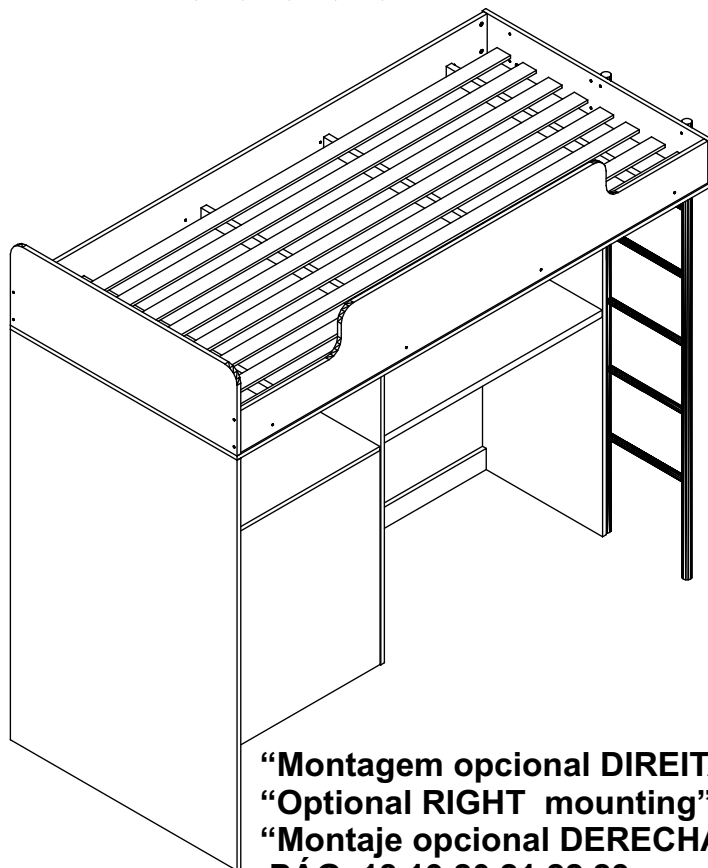
ASSEMBLING INSTRUCTIONS  
MANUAL DE ARMADO

**santos**  
**Andirá**

ISO 9001 | 14001



“Montagem opcional ESQUERDA  
“Optional LEFT mounting”  
“Montaje opcional IZQUIERDA”  
PÁG. 12,13,14,15,16,17



“Montagem opcional DIREITA  
“Optional RIGHT mounting”  
“Montaje opcional DERECHA”  
PÁG. 18,19,20,21,22,23



120 minutos  
120 minutes

227466 • BRANCO / BRANCO

[www.santosandira.com.br](http://www.santosandira.com.br)

## **AVISO**

***Para limpeza do seu móvel utilize flanela seca ou levemente umidecida, sem produtos químicos!  
A montagem é de responsabilidade da loja/site revendedor.***

## **WARNING**

***To clean your mobile use dry cloth or slightly moistened, no chemicals!  
The assembly is the responsibility of the shop/reseller site.***

## **ADVERTENCIA**

***Para limpiar su mueble use un paño seco o ligeramente humedecido, sin productos químicos!  
El armado es responsabilidad de la tienda/sitio revendedor.***



---

ISO 14001



ISO 9001



---

***Descarte os resíduos de forma seletiva!***

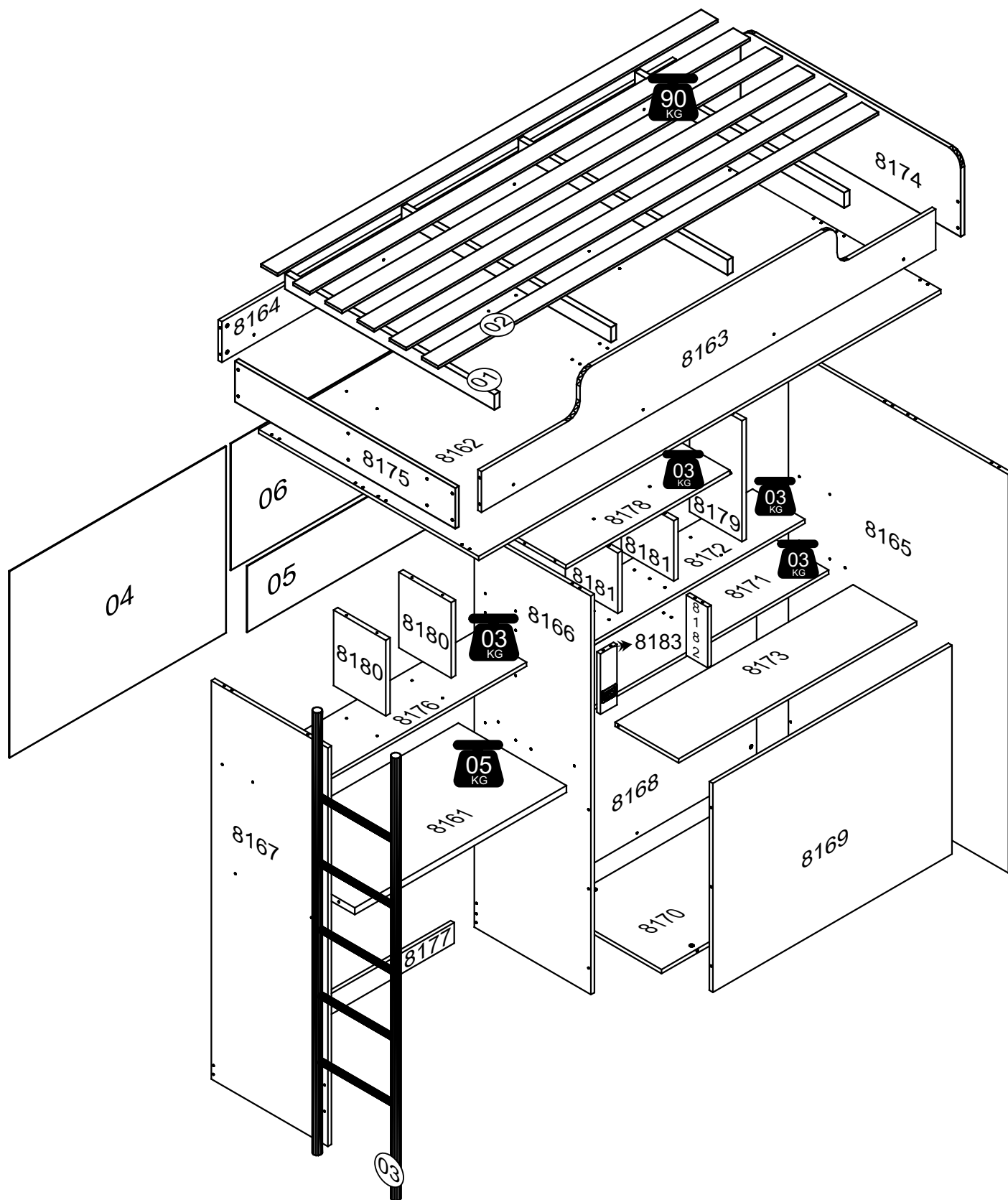
***Dispose of waste selectively!***

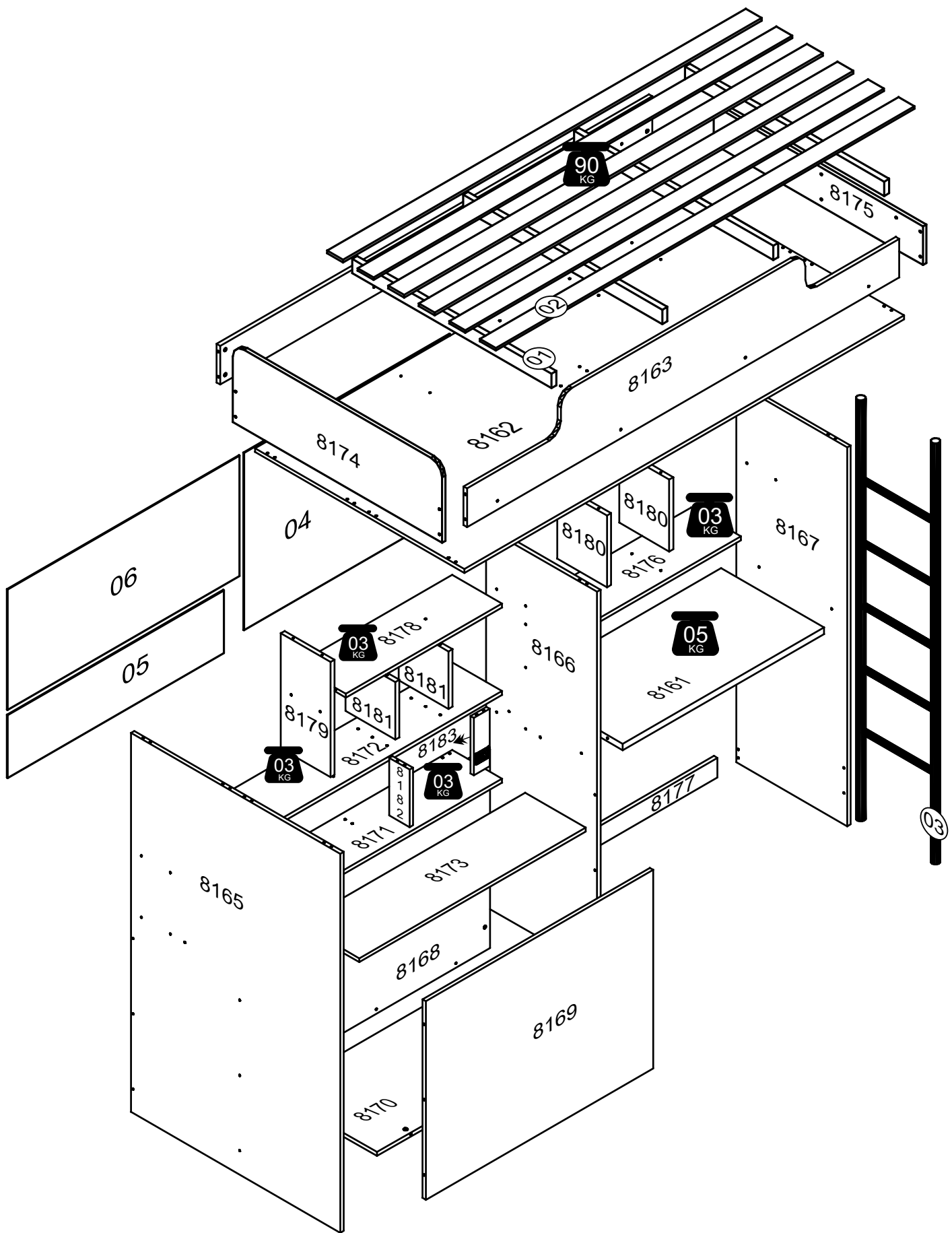
***¡Deseche los residuos de manera selectiva!***

**O peso máximo da carga exibido no desenho refere-se a objetos distribuídos de maneira uniforme sobre toda a área de contato da peça.**

The maximum loading weight the image shows refers to objects distributed uniformly over the whole part contact area.

El peso máximo de carga informado en la diseñõ se refiere a objetos distribuidos uniformemente sobre totalidad de la área de contacto de la pieza.





**RELAÇÃO DE PEÇAS**  
**LIST OF PARTS LISTA DE LAS PIEZAS**

<b>DESCRIÇÃO</b> DESCRIPTION DESCRIPCIÓN	<b>VOLUME</b> VOLUME VOLUMEM	<b>NÚMERO</b> NUMBER NÚMERO	<b>DIMENSÃO</b> DIMENSION DIMENSIÓN	<b>QUANTIDADE</b> QUANTITY CANTIDAD
<b>TRAVESSA</b> CROSSBAR LARGUERO	<b>01</b>	<b>01</b>	<b>885x58x22</b>	<b>04</b>
<b>RIPA</b> SLAT TABLITA	<b>01</b>	<b>02</b>	<b>1850x70x10</b>	<b>06</b>
<b>TRASEIRO</b> BACKBOARD COSTADO	<b>01</b>	<b>04</b>	<b>910x678x2,5</b>	<b>01</b>
<b>FUNDO DA CAMA</b> BED BACKGROUND FONDO DE LA CAMA	<b>01</b>	<b>8162</b>	<b>1944x925x15</b>	<b>01</b>
<b>BARRA DA CAMA</b> BED'S BAR BARRA DA CAMA	<b>01</b>	<b>8163</b>	<b>1910x300x15</b>	<b>01</b>
<b>BARRA DA CAMA</b> BED'S BAR BARRA DA CAMA	<b>01</b>	<b>8164</b>	<b>1910x148x15</b>	<b>01</b>
<b>LAT. EXT. DIREITA</b> EXTERNAL RIGH SIDE LAT. EXT. DERECHA	<b>01</b>	<b>8165</b>	<b>1450x925x15</b>	<b>01</b>
<b>CABECEIRA</b> HEADBOARD CABECERA	<b>01</b>	<b>8174</b>	<b>925x300x15</b>	<b>01</b>
<b>PESEIRA</b> FOOTBOARD PIECERA	<b>01</b>	<b>8175</b>	<b>925x148x15</b>	<b>01</b>
<b>TAMPO</b> COVER TAPA	<b>01</b>	<b>8178</b>	<b>690x220x15</b>	<b>01</b>
<b>DESCRIÇÃO</b> DESCRIPTION DESCRIPCIÓN	<b>VOLUME</b> VOLUME VOLUMEM	<b>NÚMERO</b> NUMBER NÚMERO	<b>DIMENSÃO</b> DIMENSION DIMENSIÓN	<b>QUANTIDADE</b> QUANTITY CANTIDAD
<b>TRASEIRO DO BAÚ</b> CHEST'S BACKBOARD COSTADO DEL BAÚ	<b>02</b>	<b>8168</b>	<b>1005x760x15</b>	<b>01</b>
<b>FRENTE DO BAÚ</b> CHEST'S FRONT FRENTE DEL BAÚ	<b>02</b>	<b>8169</b>	<b>1005x760x15</b>	<b>01</b>
<b>TAMPO FIXO DO BAÚ</b> FIXED CHEST'S COVER TAPA FIJO DEL BAÚ	<b>02</b>	<b>8171</b>	<b>1005x220x15</b>	<b>01</b>
<b>TAMPO</b> COVER TAPA	<b>02</b>	<b>8172</b>	<b>1005x220x15</b>	<b>01</b>
<b>TAMPO DO BAÚ</b> CHEST'S COVER TAPA DEL BAÚ	<b>02</b>	<b>8173</b>	<b>1000x267x15</b>	<b>01</b>
<b>DESCRIÇÃO</b> DESCRIPTION DESCRIPCIÓN	<b>VOLUME</b> VOLUME VOLUMEM	<b>NÚMERO</b> NUMBER NÚMERO	<b>DIMENSÃO</b> DIMENSION DIMENSIÓN	<b>QUANTIDADE</b> QUANTITY CANTIDAD
<b>TRASEIRO</b> BACKBOARD COSTADO	<b>03</b>	<b>05</b>	<b>956x240x2.5</b>	<b>01</b>
<b>TRASEIRO</b> BACKBOARD COSTADO	<b>03</b>	<b>06</b>	<b>1025x461x2.5</b>	<b>01</b>
<b>TAMPO</b> COVER TAPA	<b>03</b>	<b>8161</b>	<b>890x455x25</b>	<b>01</b>
<b>LAT. INTERNA</b> INTERNAL SIDE LAT. INTERNA	<b>03</b>	<b>8166</b>	<b>1450x490x15</b>	<b>01</b>
<b>LAT. EXT. ESQUERDA</b> LEFT EXTERNAL SIDE LAT. EXT. IZQUIERDA	<b>03</b>	<b>8167</b>	<b>1450x490x15</b>	<b>01</b>




**RELAÇÃO DE PEÇAS**  
**LIST OF PARTS LISTA DE LAS PIEZAS**

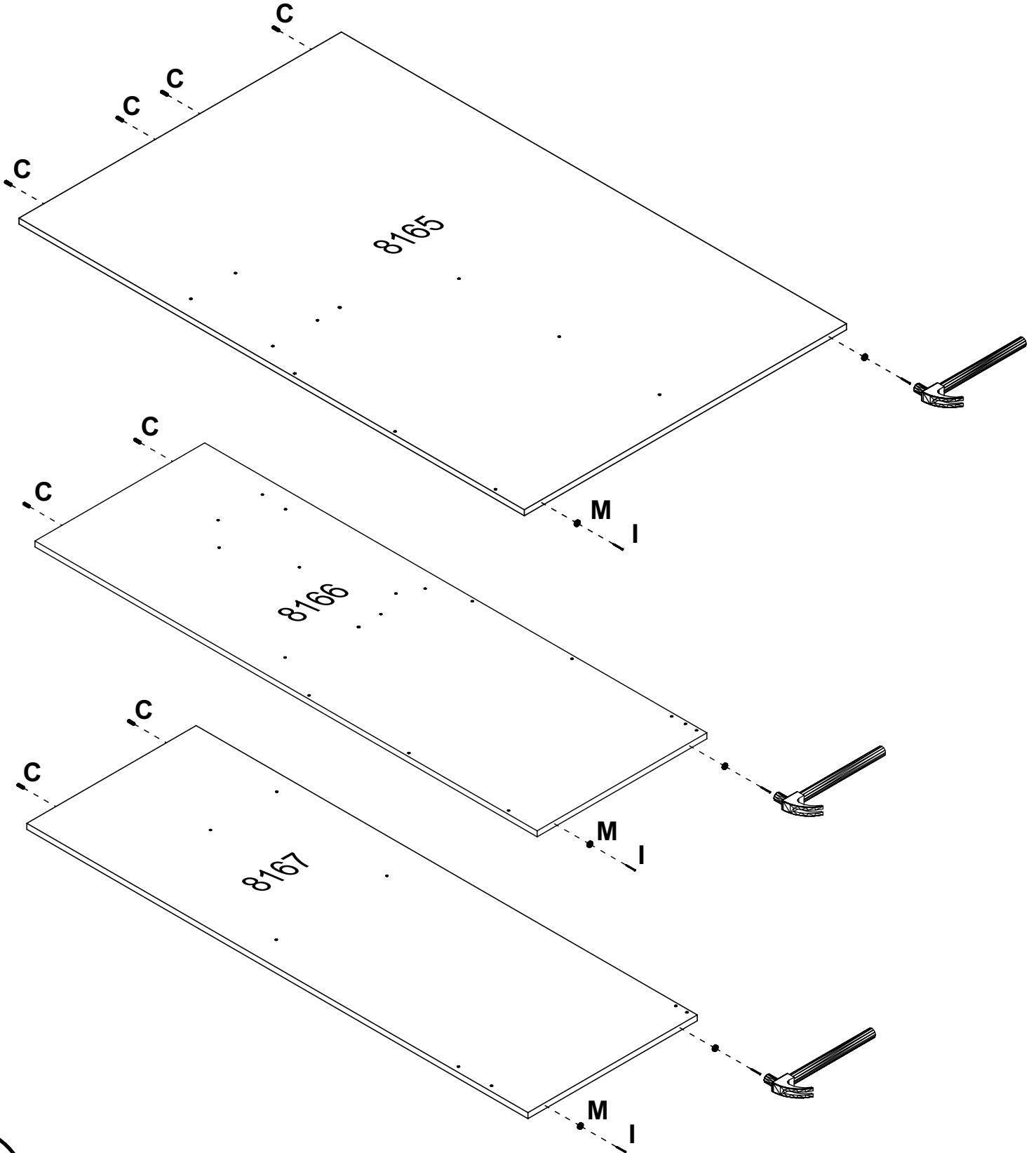
<b>DESCRIÇÃO</b> DESCRIPTION DESCRIPCIÓN	<b>VOLUME</b> VOLUME VOLUMEM	<b>NÚMERO</b> NUMBER NÚMERO	<b>DIMENSÃO</b> DIMENSION DIMENSIÓN	<b>QUANTIDADE</b> QUANTITY CANTIDAD
<b>FUNDO DO BAÚ</b> CHEST'S BOTTOM FONDO DEL BAU	<b>03</b>	<b>8170</b>	<b>1005x455x15</b>	<b>01</b>
<b>TAMPO</b> COVER TAPA	<b>03</b>	<b>8176</b>	<b>890x220x15</b>	<b>01</b>
<b>RODAPÉ TRASEIRO</b> BASEBOARD BACK ZÓCALO TRASERA	<b>03</b>	<b>8177</b>	<b>890x75x15</b>	<b>01</b>
<b>DIVISORIA</b> DIVISION DIVISIÓN	<b>03</b>	<b>8179</b>	<b>440x220x18</b>	<b>01</b>
<b>DIVISORIA</b> DIVISION DIVISIÓN	<b>03</b>	<b>8180</b>	<b>275x220x18</b>	<b>02</b>
<b>DIVISORIA</b> DIVISION DIVISIÓN	<b>03</b>	<b>8181</b>	<b>220x220x18</b>	<b>02</b>
<b>APOIO</b> SUPPORT SOPORTE	<b>03</b>	<b>8182</b>	<b>220x70x15</b>	<b>01</b>
<b>VISTA PARA TOMADA</b> SOCKET FRONTAGE VISTA PARA TOMADA	<b>03</b>	<b>8183</b>	<b>220x70x15</b>	<b>01</b>
<b>DESCRIÇÃO</b> DESCRIPTION DESCRIPCIÓN	<b>VOLUME</b> VOLUME VOLUMEM	<b>NÚMERO</b> NUMBER NÚMERO	<b>DIMENSÃO</b> DIMENSION DIMENSIÓN	<b>QUANTIDADE</b> QUANTITY CANTIDAD
<b>ESCADA DE METAL</b> METALLIC LADDER ESCALERA DE METAL	<b>04</b>	<b>03</b>	<b>1615x366x032</b>	<b>01</b>

# RELAÇÃO DE ACESSÓRIOS

## LIST OF ACCESSORIES • LISTA DE ACCESORIOS

<p><b>A</b> <b>44</b></p>  <p><b>PARAFUSO FI CH PH 4,0x14</b> SCREW FI CH PH 4,0x12 TORNILLO FI CH PH 4,0x12</p>	<p><b>B</b> <b>02</b></p>  <p><b>CAVILHA MADEIRA 6x40</b> WOOD PEG 6x40 TARUGO DE MADERA 6x40</p>	<p><b>C</b> <b>34</b></p>  <p><b>CAVILHA MADEIRA 6x25</b> WOOD PEG 6x25 TARUGO DE MADERA 6x25</p>	<p><b>D</b> <b>04</b></p>  <p><b>PINO GIROFIX 35mm</b> GIROFIX PIN 35mm TORNILLO DEL GIROFIX 35mm</p>
<p><b>E</b> <b>04</b></p>  <p><b>CASTANHA GIROFIX 15x12</b> MINIFIX 15x12 MINIFIX 15x12</p>	<p><b>F</b> <b>20</b></p>  <p><b>PARAFUSO FI CH PH 5,0x50</b> SCREW FI CH PH 5,0x50 TORNILLO FI CH PH 5,0x50</p>	<p><b>G</b> <b>04</b></p>  <p><b>PORCA CILINDRICA 12x09</b> CYLINDRICAL NUT 12x09 TUERCA CILÍNDRICA 12x09</p>	<p><b>H</b> <b>57</b></p>  <p><b>PARAFUSO FI CH PH 4,0x50</b> SCREW FI CH PH 4,0x50 TORNILLO FI CH PH 4,0x50</p>
<p><b>I</b> <b>60</b></p>  <p><b>PREGO 12x12</b> NAIL 12x12 CLAVO 12x12</p>	<p><b>J</b> <b>06</b></p>  <p><b>PARAFUSO 3/16x2 CAB. RED.</b> NAIL 3/16x2 CAB. RED. CLAVO 3/16x2 CAB. RED.</p>	<p><b>K</b> <b>06</b></p>  <p><b>PORCA SX 3/16 CH 16 ZB</b> NUT SX 3/16 CH 16 ZB TUERCA SX 3/16 CH 16 ZB</p>	<p><b>L</b> <b>18</b></p>  <p><b>FIXADO FUNDO</b> BACKBOARD'S FIXER FIXADOR DEL COSTADO</p>
<p><b>M</b> <b>10</b></p>  <p><b>SAPATA REDONDA 14mm</b> SHOE ROUND 14mm ZAPATO REDONDA 14mm</p>	<p><b>N</b> <b>80</b></p>  <p><b>PREGO 10x10</b> NAIL 10x10 CLAVO 10x10</p>	<p><b>O</b> <b>10</b></p>  <p><b>CANTONEIRA PLÁSTICA 17x17</b> PLASTIC BRACKET 17x17 CANTONEIRA PLASTICA 17x17</p>	<p><b>P</b> <b>36</b></p>  <p><b>PORCA CILINDRICA 12x09</b> CYLINDRICAL NUT 12x09 TUERCA CILÍNDRICA 12x09</p>
<p><b>R</b> <b>40</b></p>  <p><b>TAPA FURO ADESIVO BCO</b> WHITE HOLE COVER ADHESIVE TAPA FURO ADHESIVO BLANCO</p>	<p><b>S</b> <b>01</b></p>  <p><b>TOMADA ELÉTRICA</b> ELECTRICAL OUTLET TOMADA ELÉCTRICA</p>		

<p><b>C</b> <b>08</b></p>  <p><b>CAVILHA MADEIRA 6x25</b> WOOD PEG 6x25 TARUGO DE MADEIRA 6x25</p>	<p><b>I</b> <b>06</b></p>  <p><b>PREGO 12x12</b> NAIL 12x12 CLAVO 12x12</p>	<p><b>M</b> <b>06</b></p>  <p><b>SAPATA REDONDA 14mm</b> SHOE ROUND 14mm ZAPATO REDONDA 14mm</p>
---	---	---



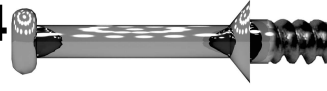


**C**  
**02**



**CAVILHA MADEIRA 6x25**  
WOOD PEG 6x25  
TARUGO DE MADEIRA 6x25

**D**  
**04**



**PINO GIROFIX 35mm**  
GIROFIX PIN 35mm  
TORNILLO DEL GIROFIX 35mm

**E**  
**04**



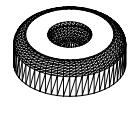
**CASTANHA GIROFIX 15x12**  
MINIFIX 15x12  
MINIFIX 15x12

**I**  
**04**



**PREGO 12x12**  
NAIL 12x12  
CLAVO 12x12

**M**  
**04**

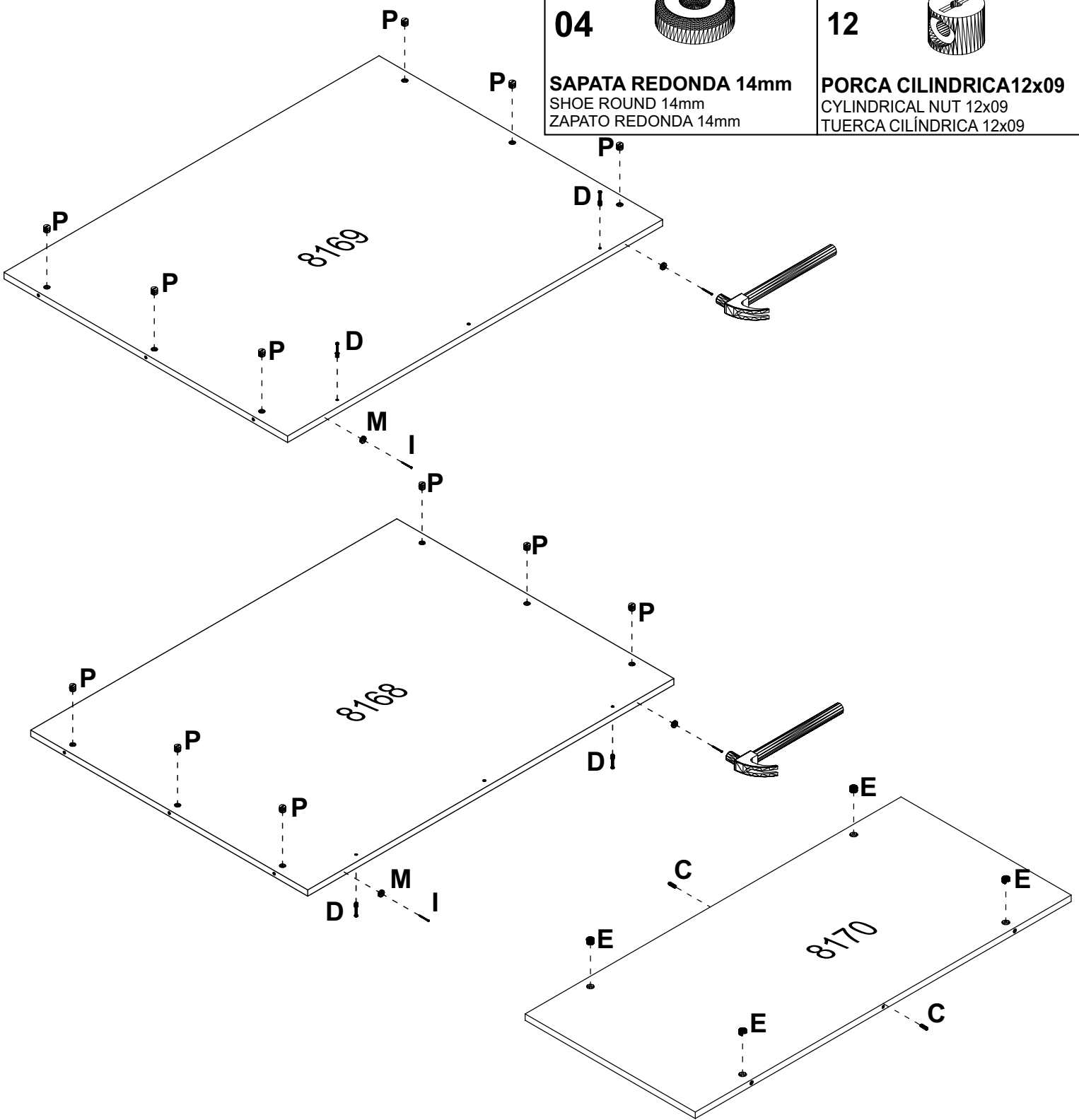


**SAPATA REDONDA 14mm**  
SHOE ROUND 14mm  
ZAPATO REDONDA 14mm

**P**  
**12**



**PORCA CILINDRICA 12x09**  
CYLINDRICAL NUT 12x09  
TUERCA CILINDRICA 12x09



**A**  
**20**



**PARAFUSO FI CH PH 4,0x14**  
SCREW FI CH PH 4,0x12  
TORNILLO FI CH PH 4,0x12

**B**  
**02**



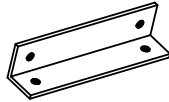
**CAVILHA MADEIRA 6x40**  
WOOD PEG 6x40  
TARUGO DE MADEIRA 6x40

**C**  
**12**



**CAVILHA MADEIRA 6x25**  
WOOD PEG 6x25  
TARUGO DE MADEIRA 6x25

**O**  
**10**

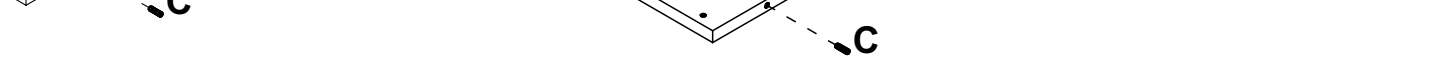
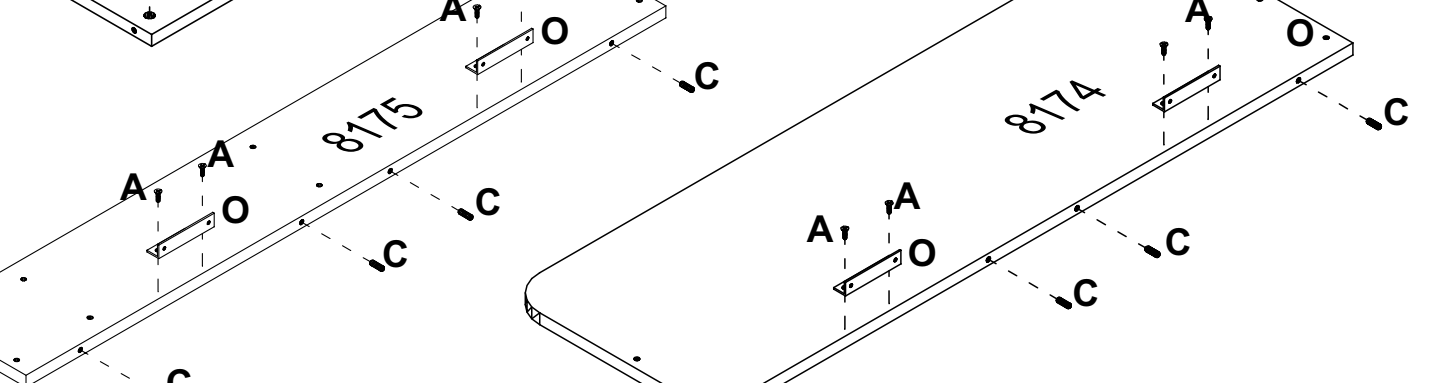
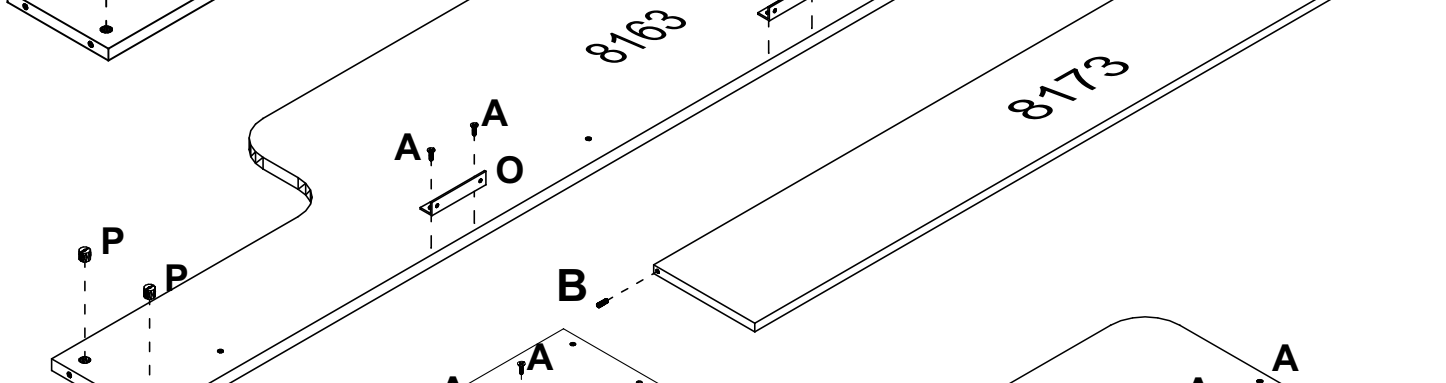
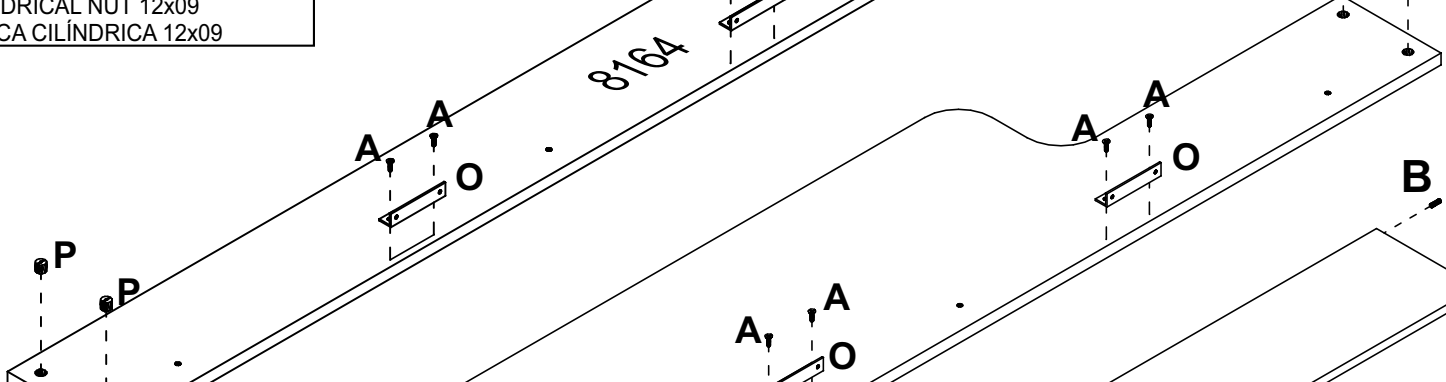
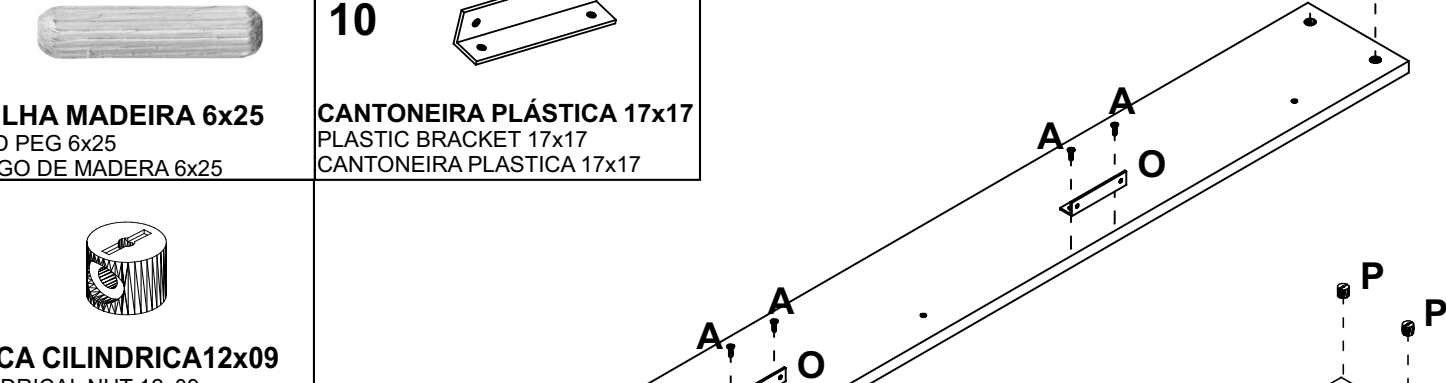
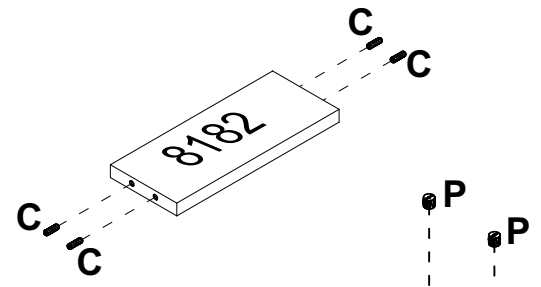


**CANTONEIRA PLÁSTICA 17x17**  
PLASTIC BRACKET 17x17  
CANTONEIRA PLÁSTICA 17x17

**P**  
**08**



**PORCA CILINDRICA 12x09**  
CYLINDRICAL NUT 12x09  
TUERCA CILÍNDRICA 12x09



**C**  
**10**



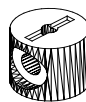
**CAVILHA MADEIRA 6x25**  
WOOD PEG 6x25  
TARUGO DE MADEIRA 6x25

**G**  
**04**



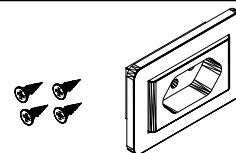
**PORCA CILINDRICA 12x09**  
CYLINDRICAL NUT 12x09  
TUERCA CILÍNDRICA 12x09

**P**  
**16**

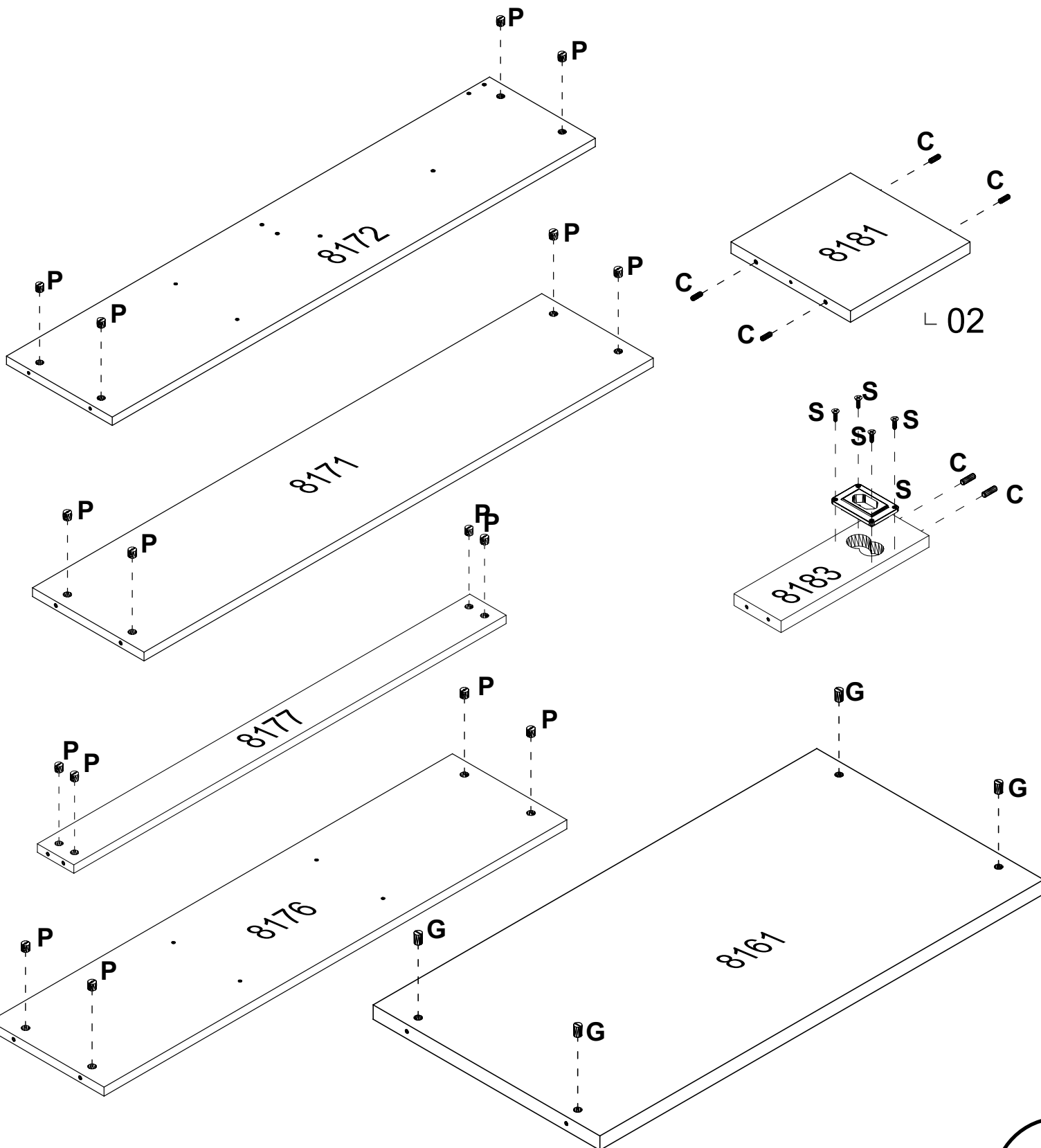


**PORCA CILINDRICA 12x09**  
CYLINDRICAL NUT 12x09  
TUERCA CILÍNDRICA 12x09

**S**  
**01**



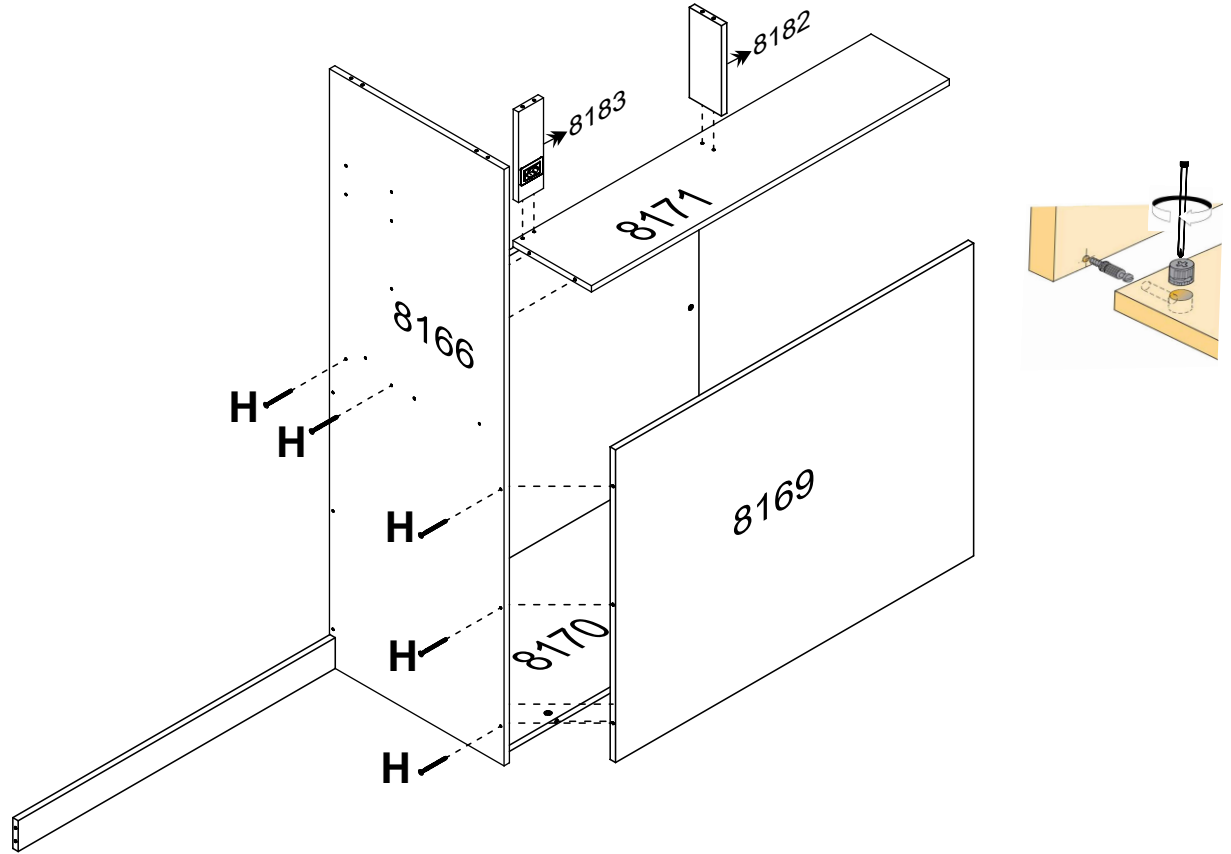
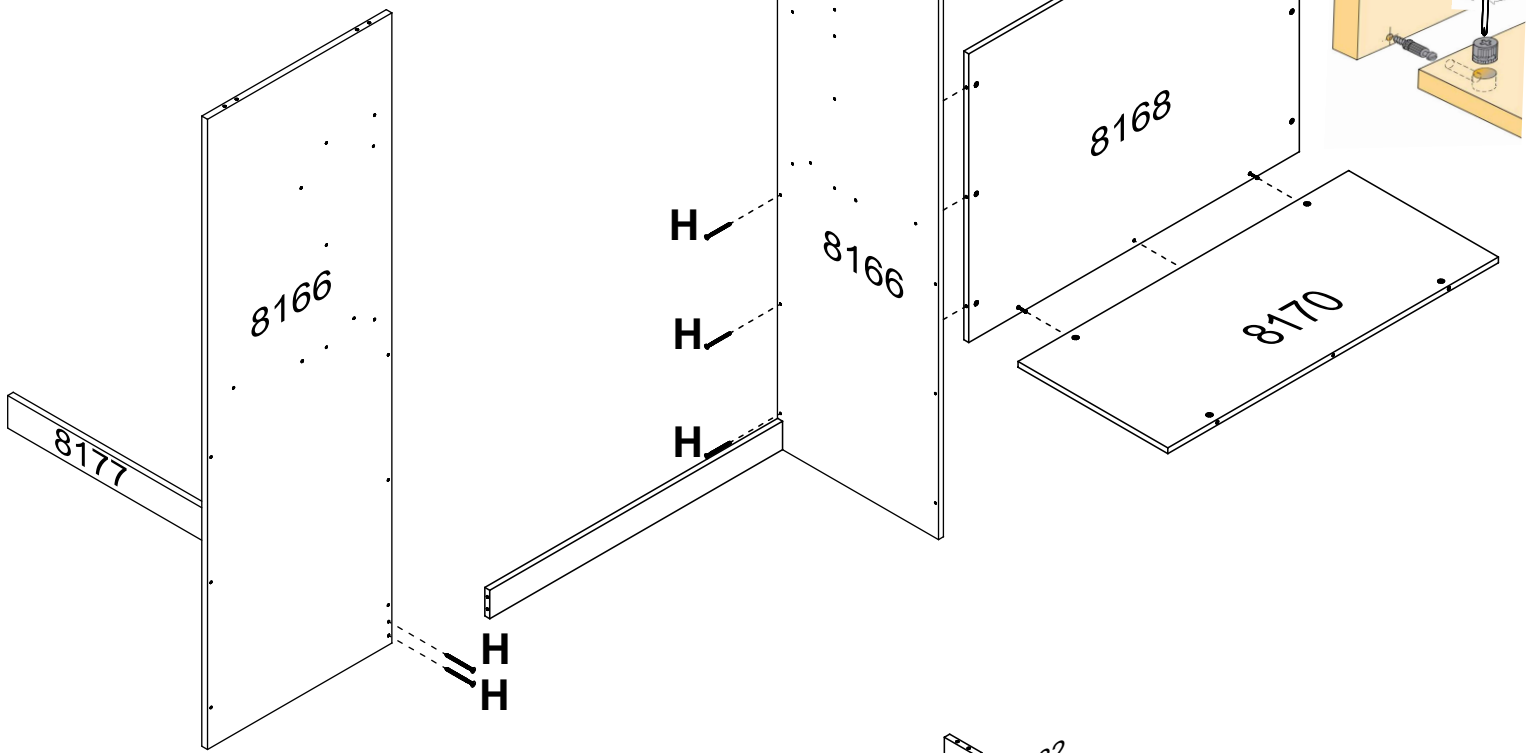
**TOMADA ELÉTRICA**  
ELECTRICAL OUTLET  
TOMADA ELÉCTRICA



**H**  
**10**



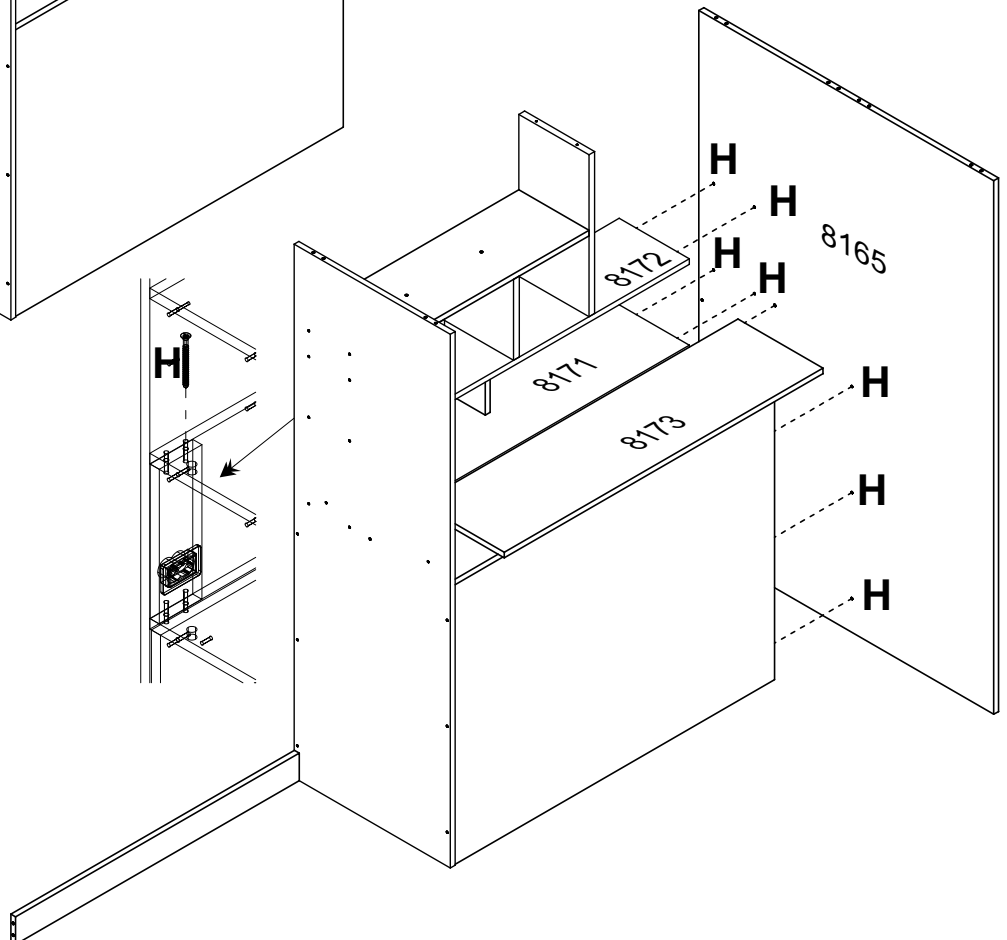
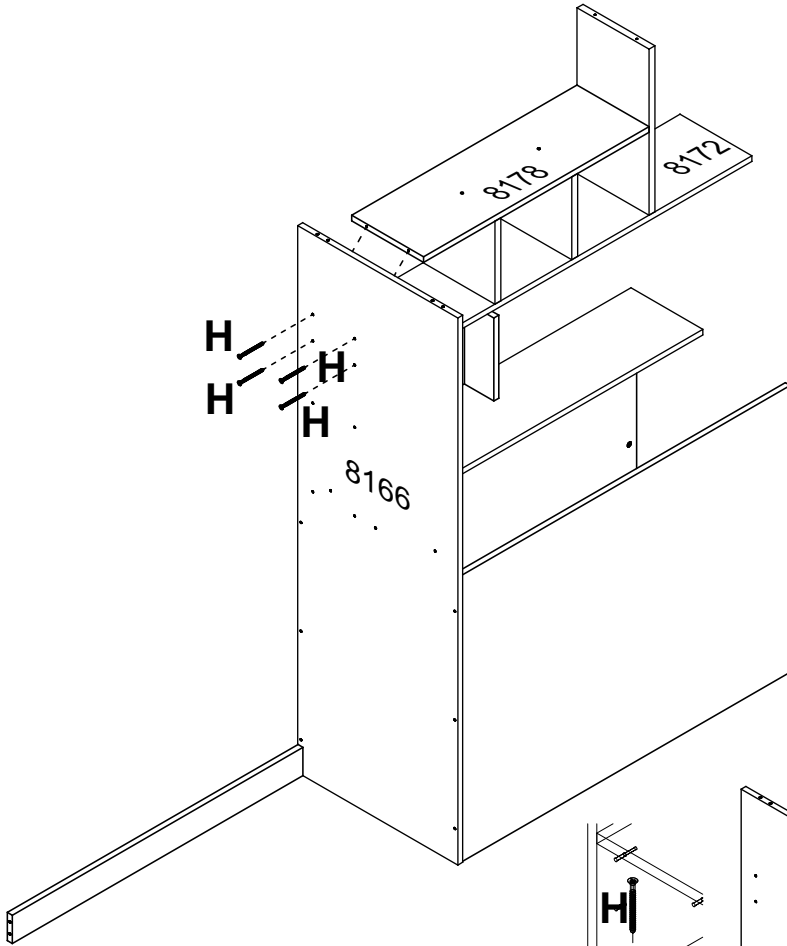
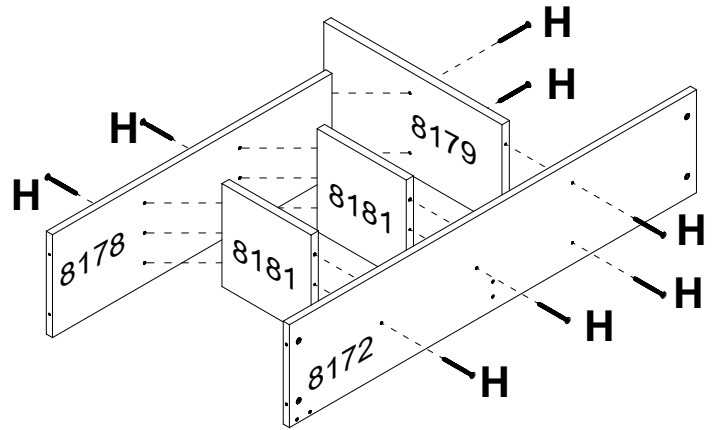
**PARAFUSO FI CH PH 4,0x50**  
SCREW FI CH PH 4,0x50  
TORNILLO FI CH PH 4,0x50



H  
23



PARAFUSO FI CH PH 4,0x50  
SCREW FI CH PH 4,0x50  
TORNILLO FI CH PH 4,0x50



**F**  
**04**

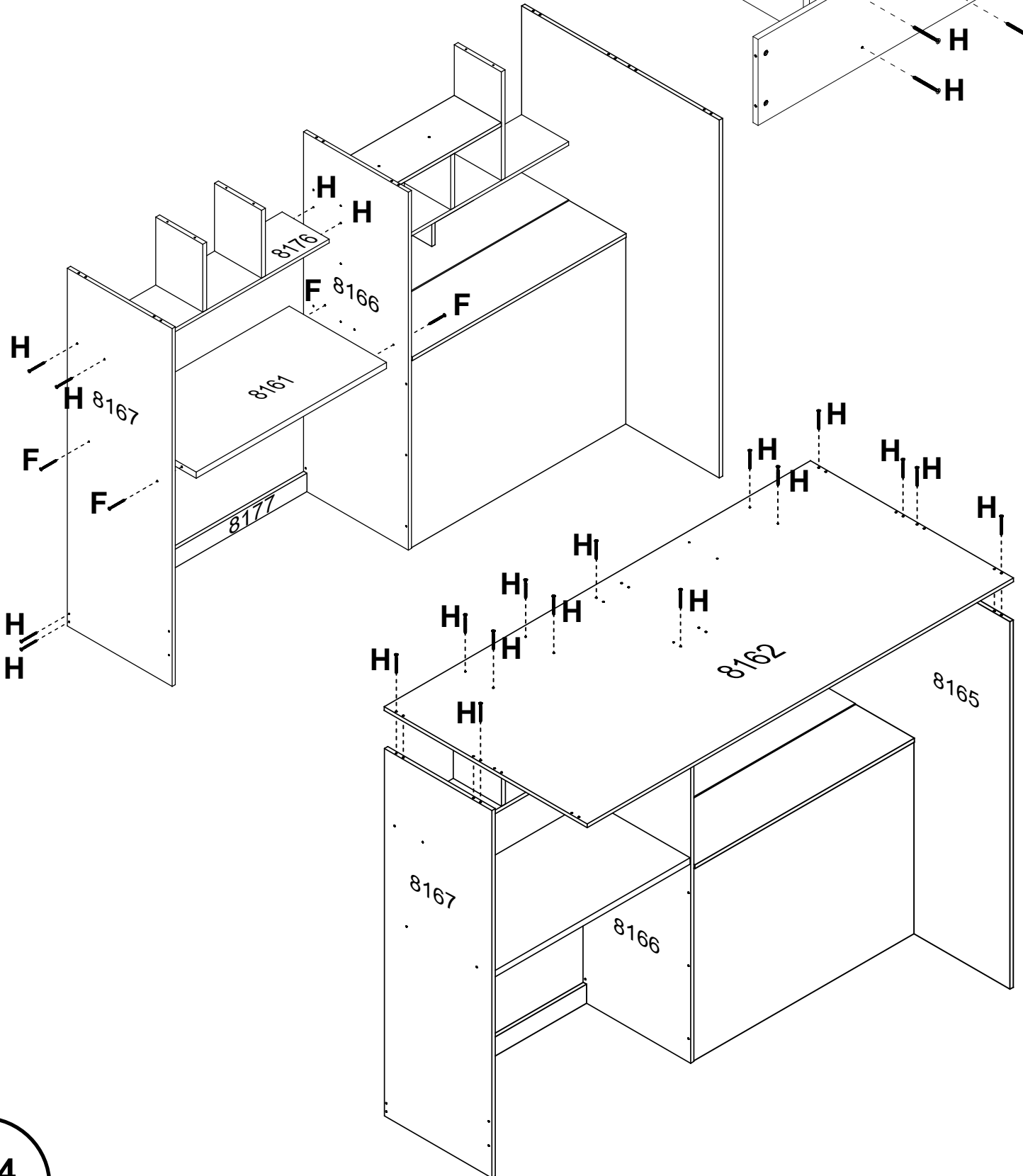
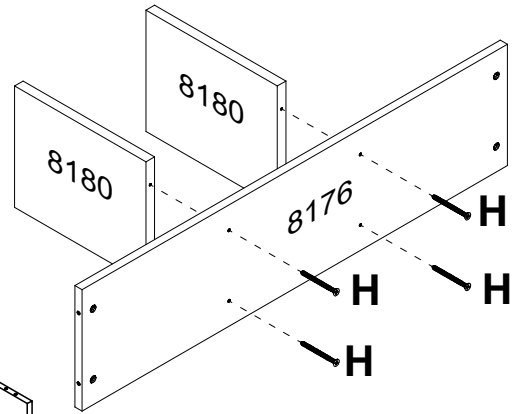


**PARAFUSO FI CH PH 5,0x50**  
SCREW FI CH PH 5,0x50  
TORNILLO FI CH PH 5,0x50

**H**  
**24**



**PARAFUSO FI CH PH 4,0x50**  
SCREW FI CH PH 4,0x50  
TORNILLO FI CH PH 4,0x50



**A**  
**08**

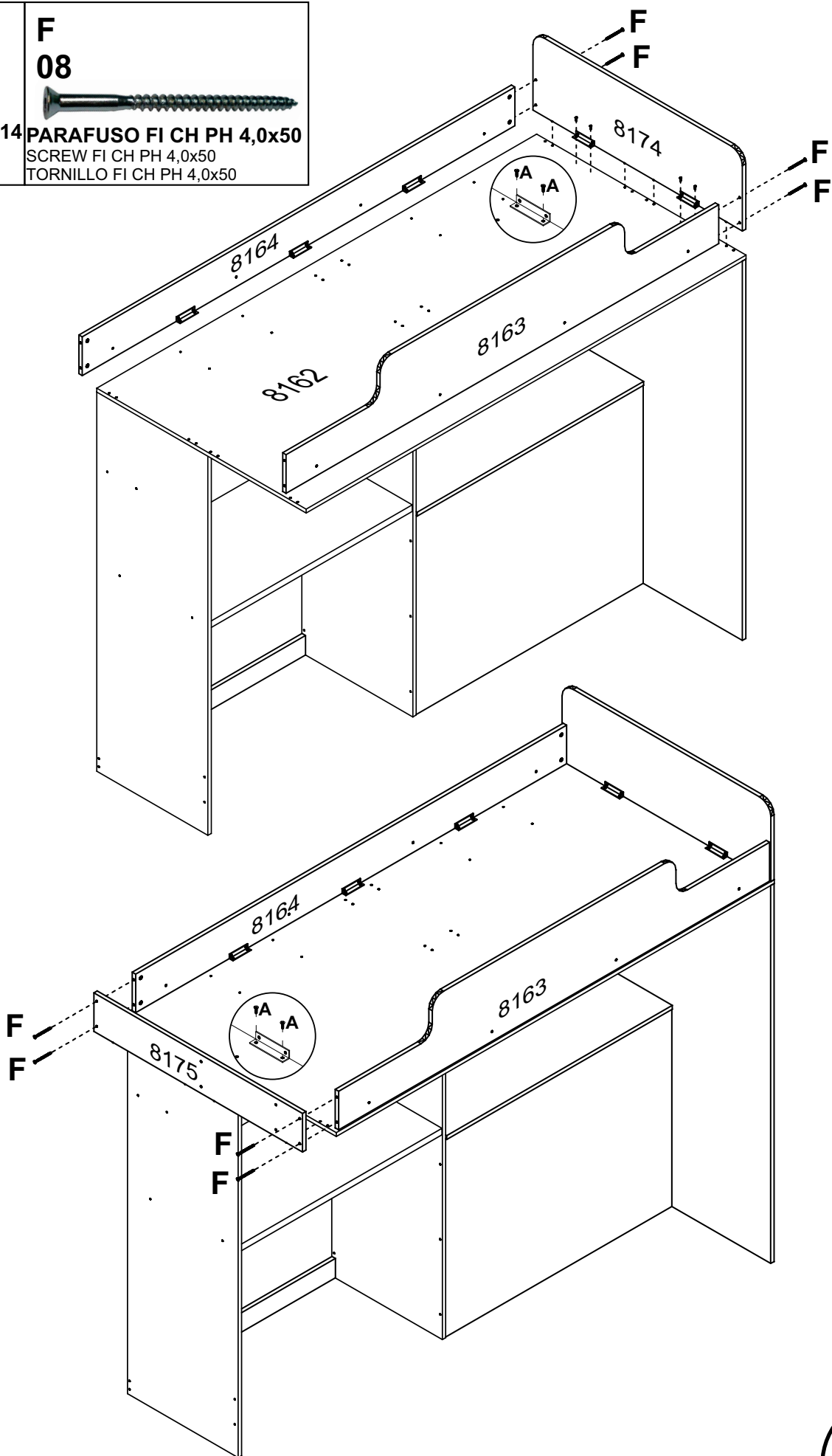


**PARAFUSO FI CH PH 4,0x14**  
SCREW FI CH PH 4,0x12  
TORNILLO FI CH PH 4,0x12

**F**  
**08**



**PARAFUSO FI CH PH 4,0x50**  
SCREW FI CH PH 4,0x50  
TORNILLO FI CH PH 4,0x50



**A**  
**12**



**PARAFUSO FI CH PH 4,0x14**  
SCREW FI CH PH 4,0x12  
TORNILLO FI CH PH 4,0x12

**F**  
**08**



**PARAFUSO FI CH PH 5,0x50**  
SCREW FI CH PH 5,0x50  
TORNILLO FI CH PH 5,0x50

**J**  
**06**

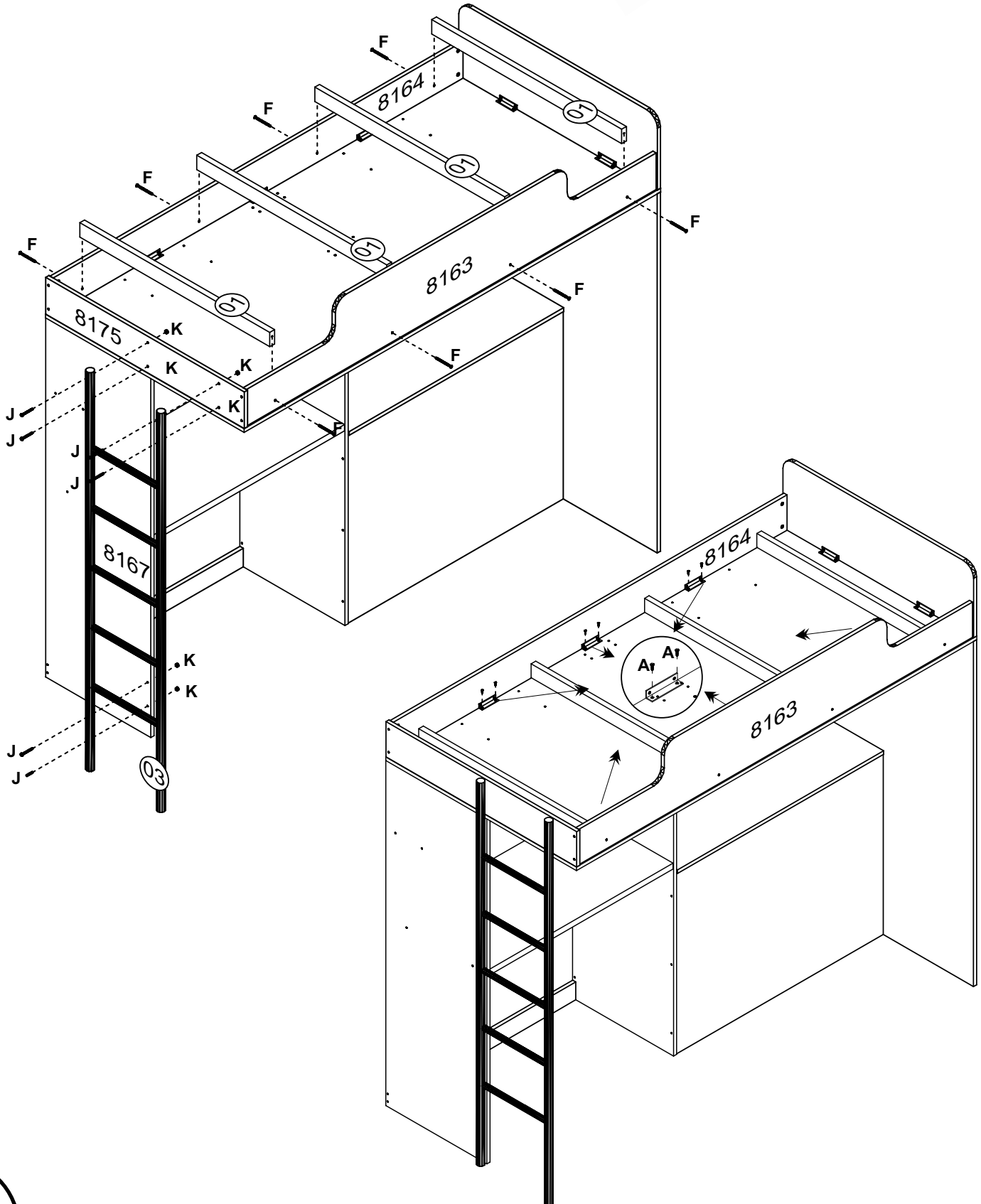


**PARAFUSO 3/16x2 CAB. RED.**  
NAIL 3/16x2 CAB. RED.  
CLAVO 3/16x2 CAB. RED.

**K**  
**06**



**PORCA SX 3/16 CH 16 ZB**  
NUT SX 3/16 CH 16 ZB  
TUERCA SX 3/16 CH 16 ZB





**A**  
**04**



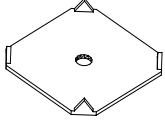
**PARAFUSO FI CH PH 4,0x14**  
SCREW FI CH PH 4,0x12  
TORNILLO FI CH PH 4,0x12

**I**  
**52**



**PREGO 12x12**  
NAIL 12x12  
CLAVO 12x12

**L**  
**18**



**FIXADO FUNDO**  
BACKBOARD'S FIXER  
FIXADOR DEL COSTADO

**N**  
**80**

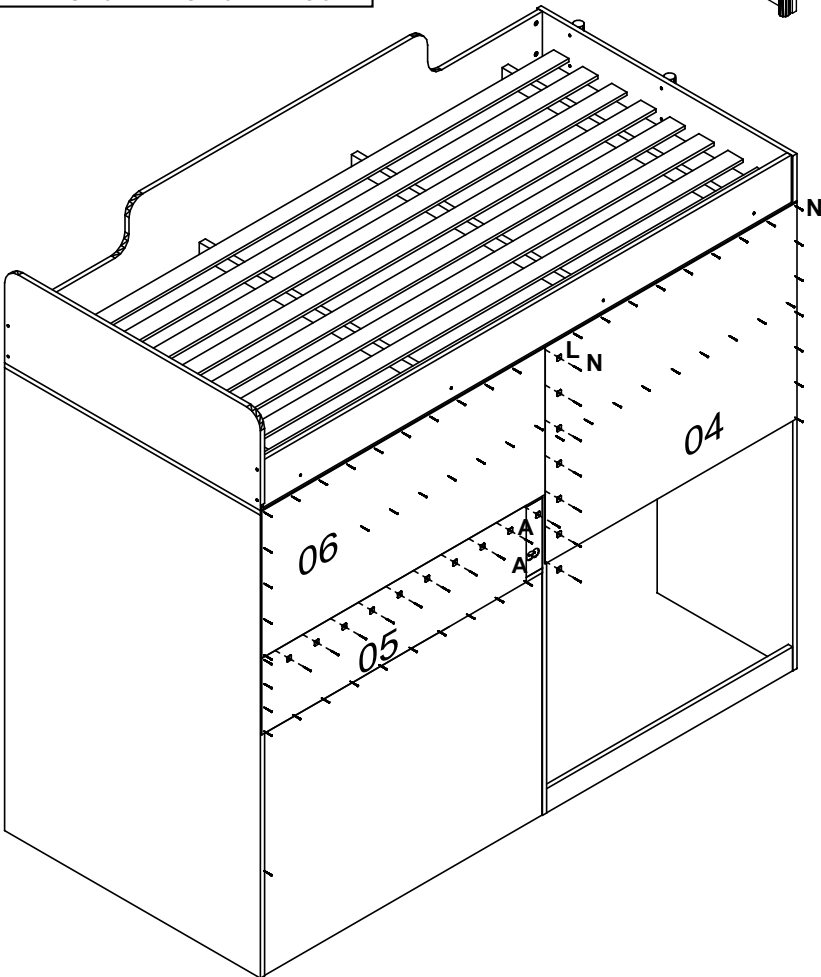
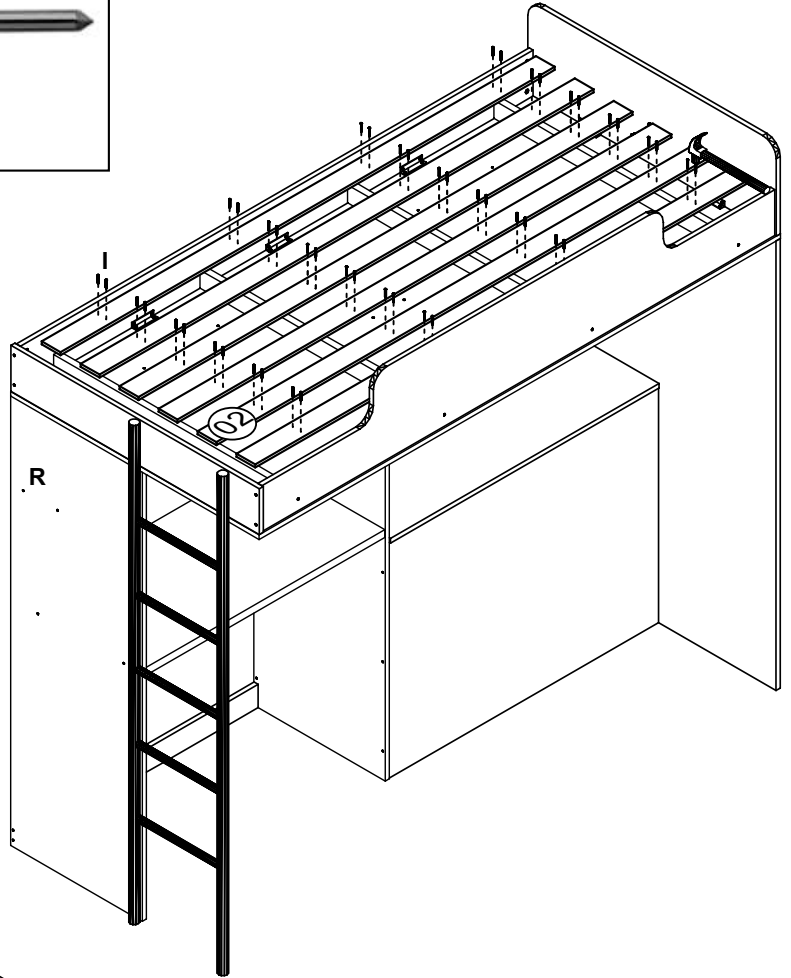


**PREGO 10x10**  
NAIL 10x10  
CLAVO 10x10

**R**  
**40**



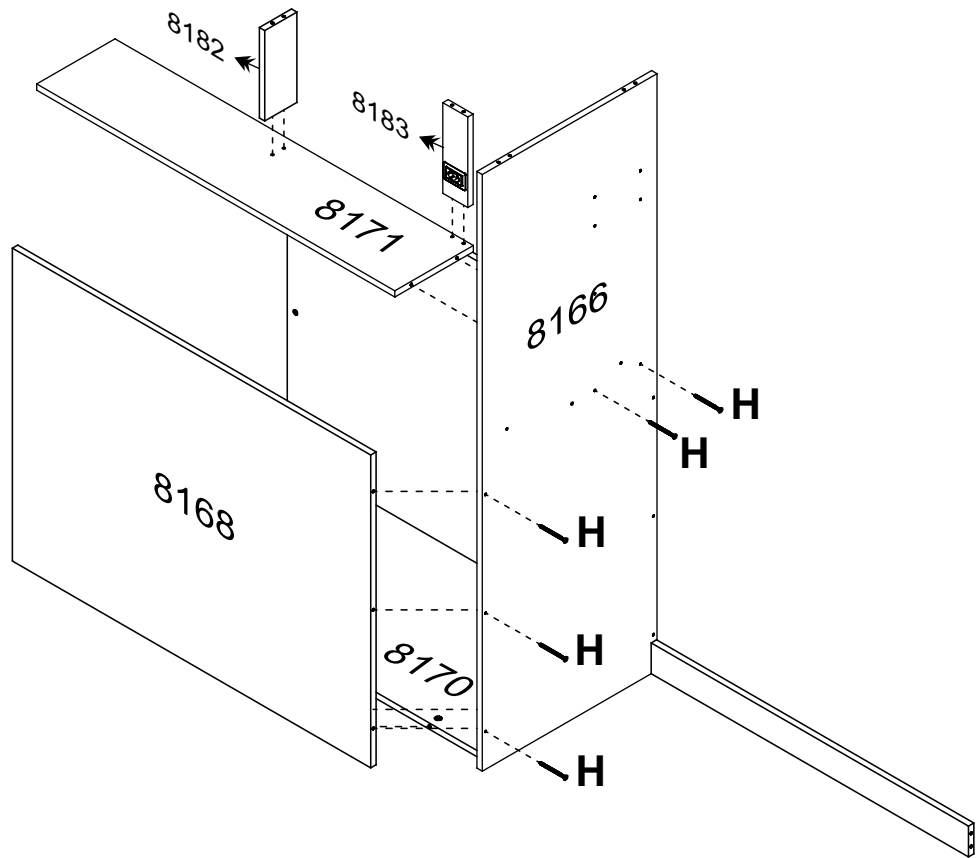
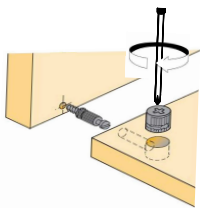
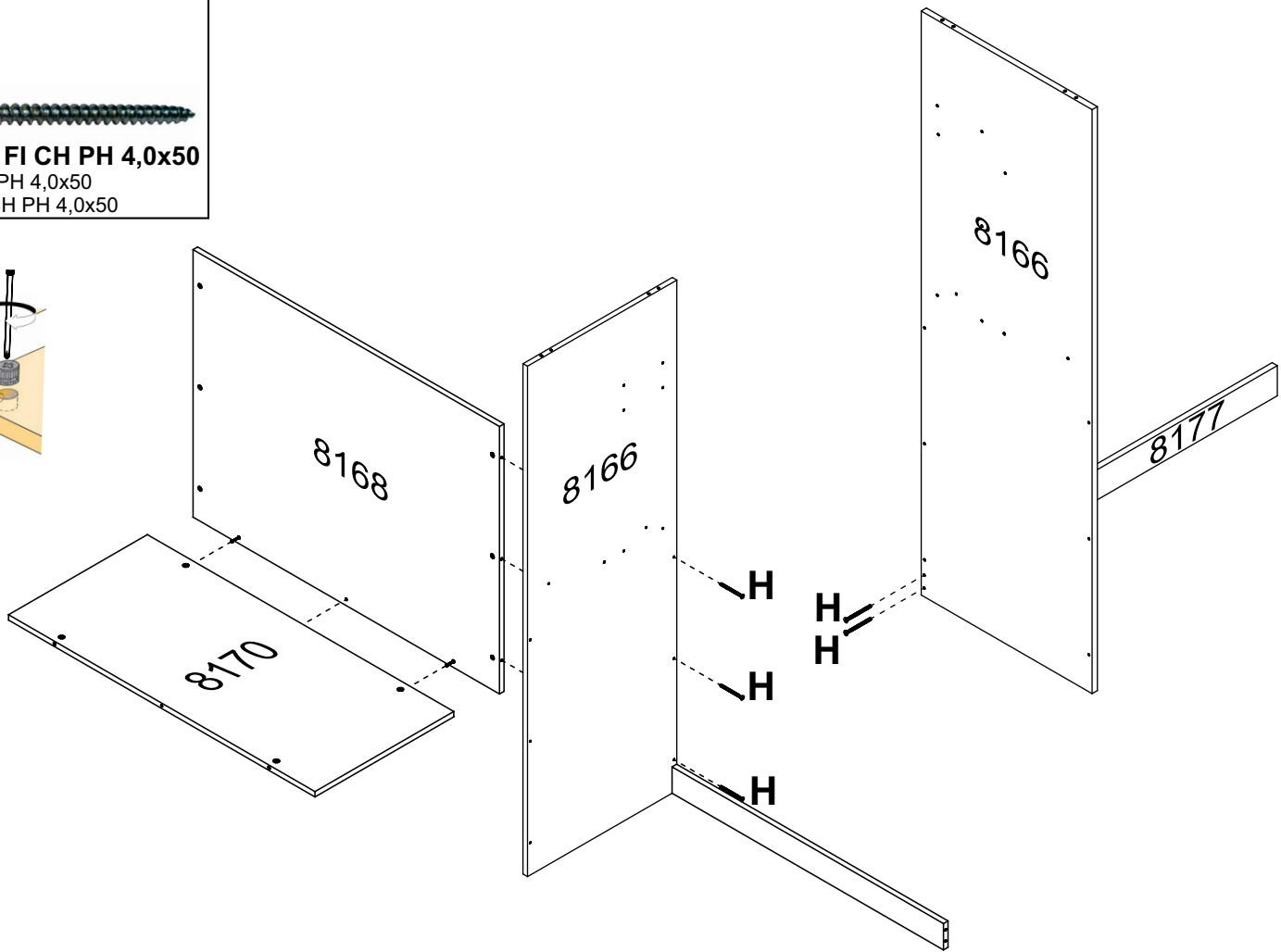
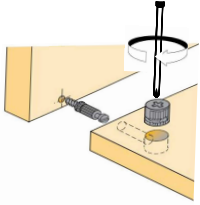
**TAPA FURO ADESIVO BCO**  
WHITE HOLE COVER ADHESIVE  
TAPA FURO ADHESIVO BLANCO



**H**  
**10**



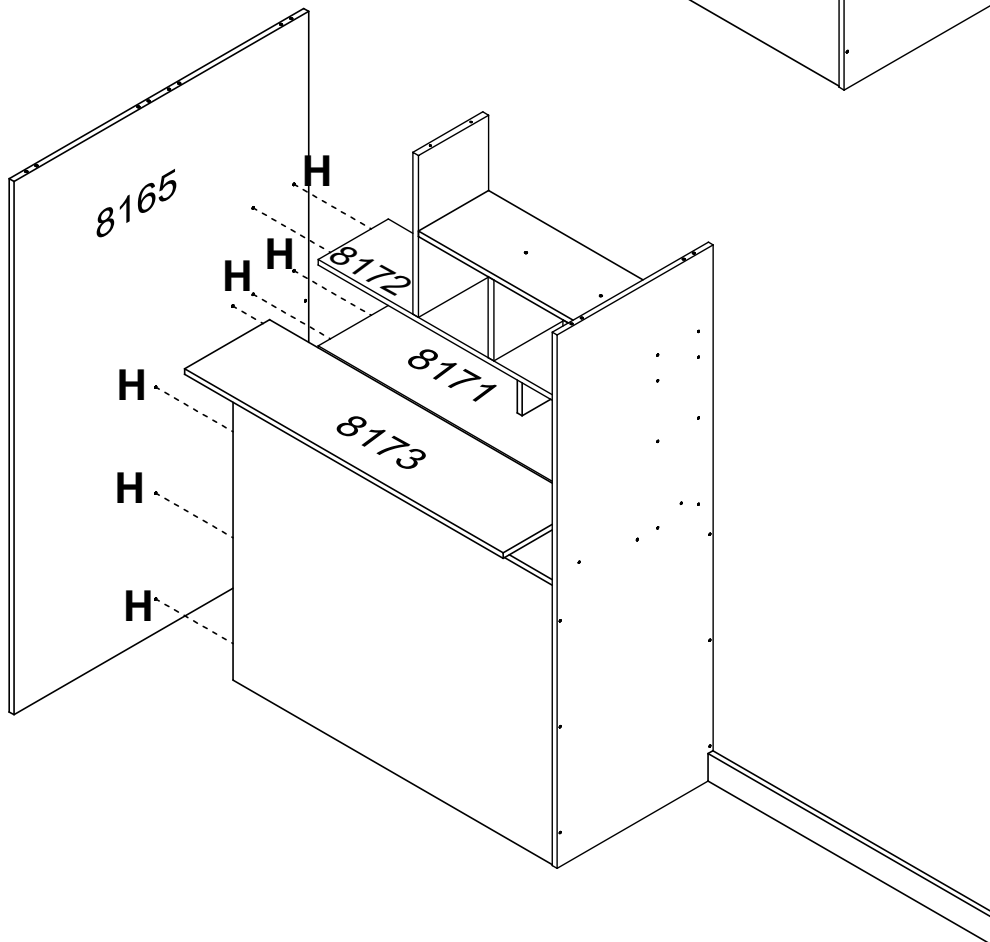
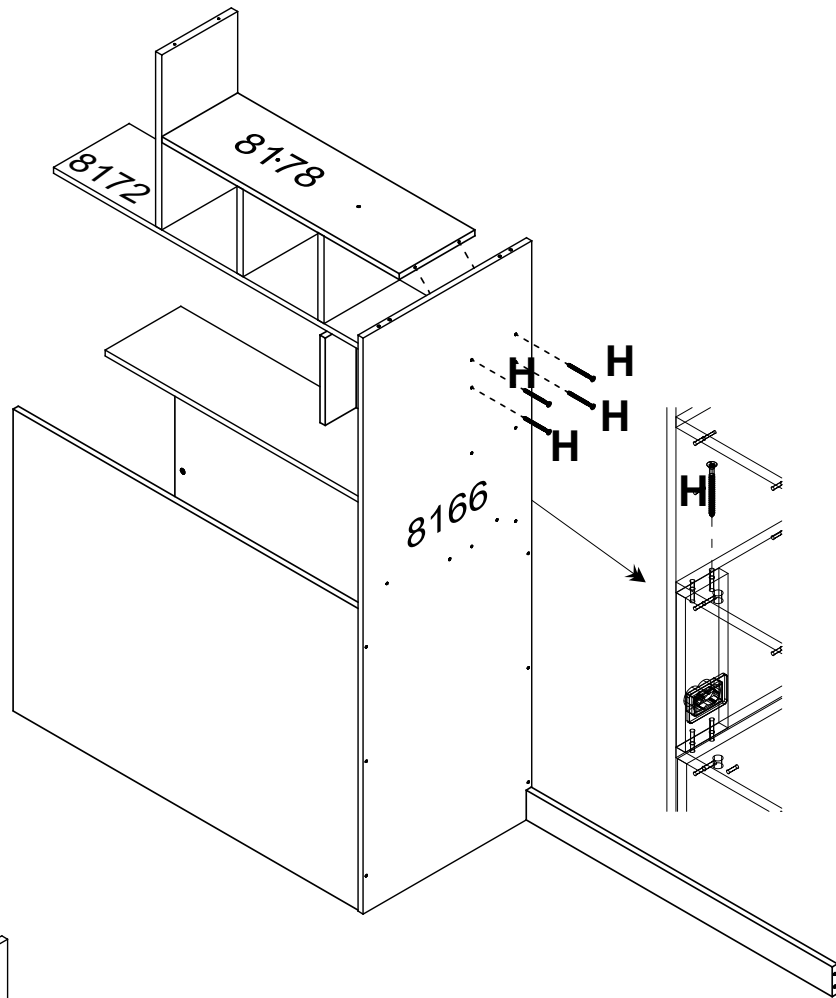
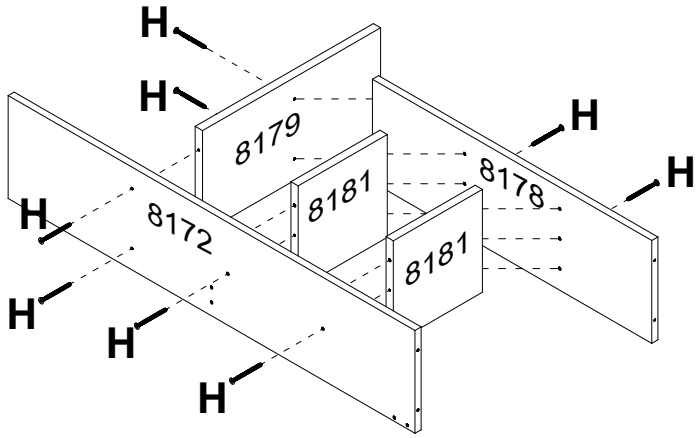
**PARAFUSO FI CH PH 4,0x50**  
SCREW FI CH PH 4,0x50  
TORNILLO FI CH PH 4,0x50





H  
23

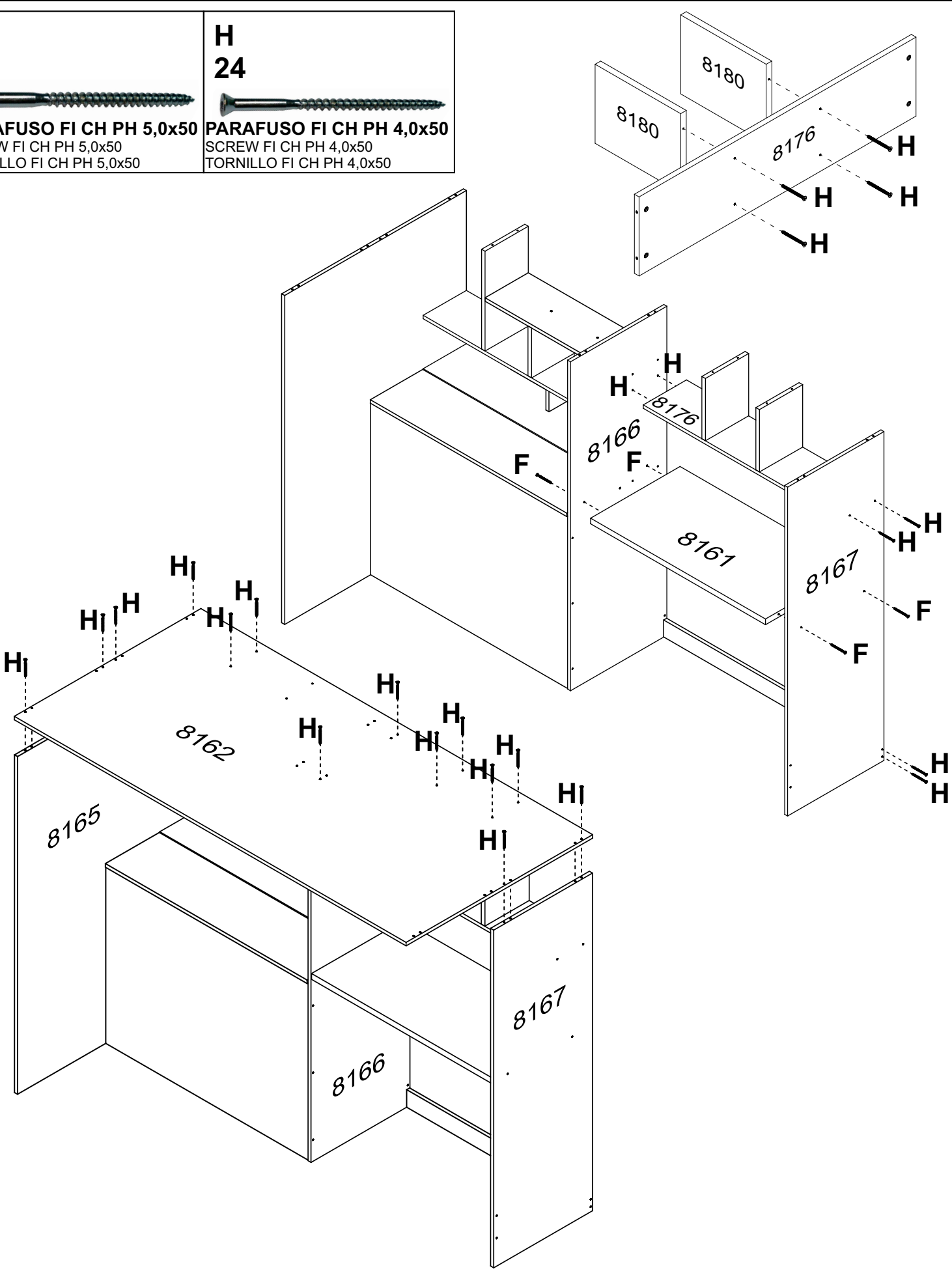


PARAFUSO FI CH PH 4,0x50  
SCREW FI CH PH 4,0x50  
TORNILLO FI CH PH 4,0x50



**F**  
**04**  
  
**PARAFUSO FI CH PH 5,0x50**  
SCREW FI CH PH 5,0x50  
TORNILLO FI CH PH 5,0x50

**H**  
**24**  
  
**PARAFUSO FI CH PH 4,0x50**  
SCREW FI CH PH 4,0x50  
TORNILLO FI CH PH 4,0x50



**A**  
**08**

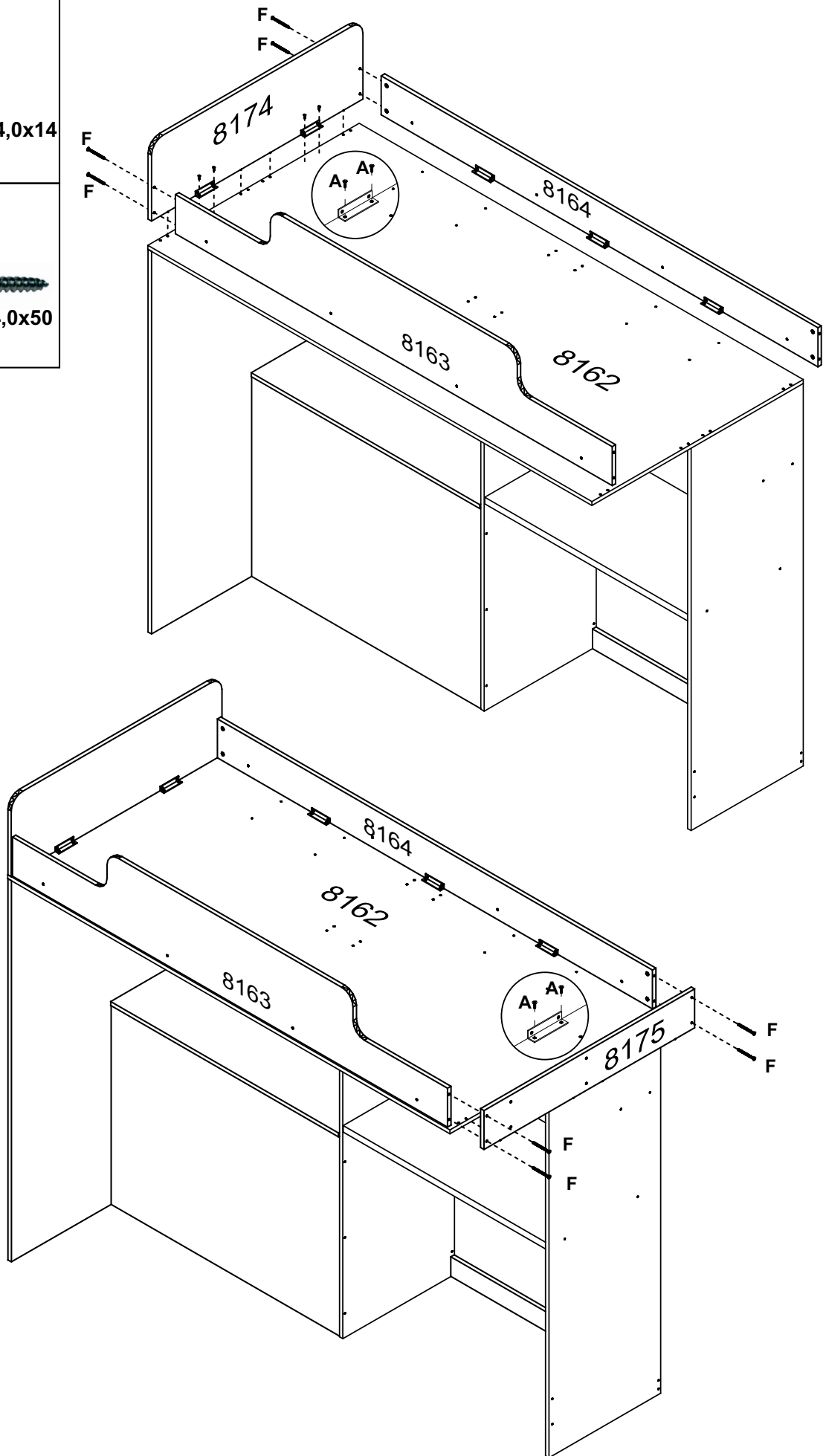


**PARAFUSO FI CH PH 4,0x14**  
SCREW FI CH PH 4,0x14  
TORNILLO FI CH PH 4,0x14

**F**  
**08**



**PARAFUSO FI CH PH 4,0x50**  
SCREW FI CH PH 4,0x50  
TORNILLO FI CH PH 4,0x50



**A**  
**12**



**PARAFUSO FI CH PH 4,0x14**  
SCREW FI CH PH 4,0x14  
TORNILLO FI CH PH 4,0x14

**F**  
**08**



**PARAFUSO FI CH PH 5,0x50**  
SCREW FI CH PH 5,0x50  
TORNILLO FI CH PH 5,0x50

**J**  
**06**

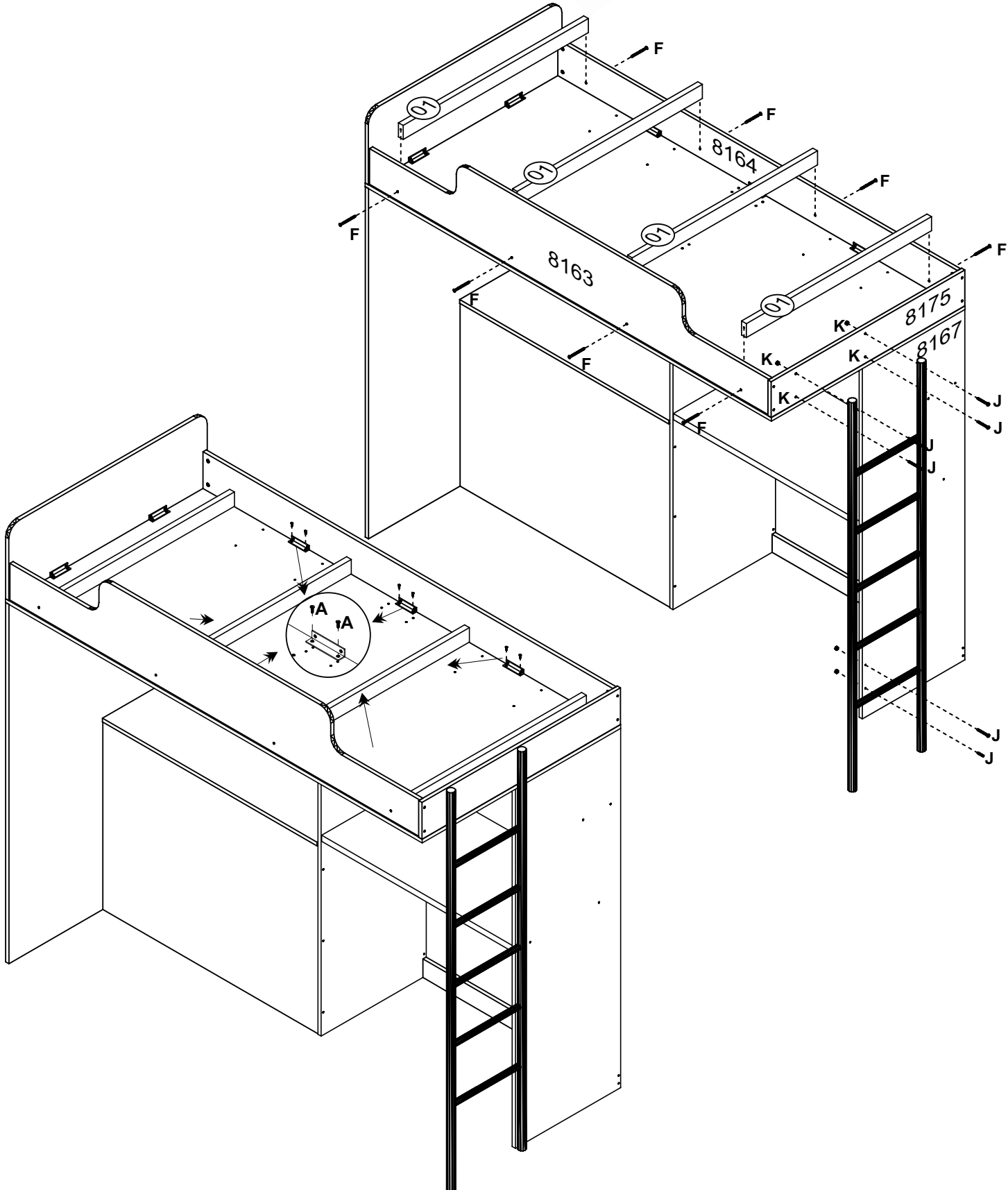


**PARAFUSO 3/16x2 CAB. RED.**  
NAIL 3/16x2 CAB. RED.  
CLAVO 3/16x2 CAB. RED.

**K**  
**06**



**PORCA SX 3/16 CH 16 ZB**  
NUT SX 3/16 CH 16 ZB  
TUERCA SX 3/16 CH 16 ZB



**A**  
**04**



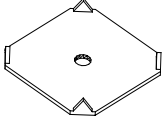
**PARAFUSO FI CH PH 4,0x14**  
SCREW FI CH PH 4,0x12  
TORNILLO FI CH PH 4,0x12

**I**  
**50**



**PREGO 12x12**  
NAIL 12x12  
CLAVO 12x12

**L**  
**18**



**FIXADO FUNDO**  
BACKBOARD'S FIXER  
FIXADOR DEL COSTADO

**N**  
**80**



**PREGO 10x10**  
NAIL 10x10  
CLAVO 10x10

**R**  
**44**



**TAPA FURO ADESIVO BCO**  
WHITE HOLE COVER ADHESIVE  
TAPA FURO ADHESIVO BLANCO

