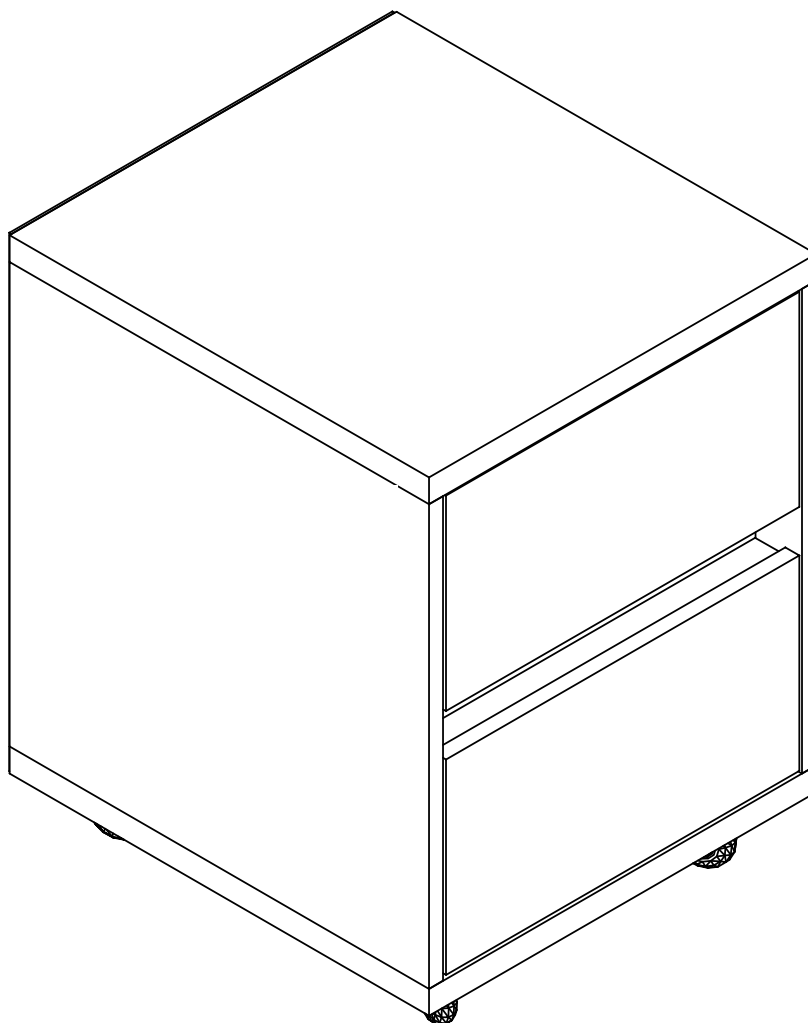
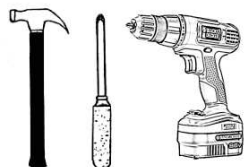


## MÓDULO MÓVEL 02 GAV. 415MM D.V

santos  
**Andirá**

ISO 9001 | 14001

### ESQUEMA DE MONTAGEM 949792



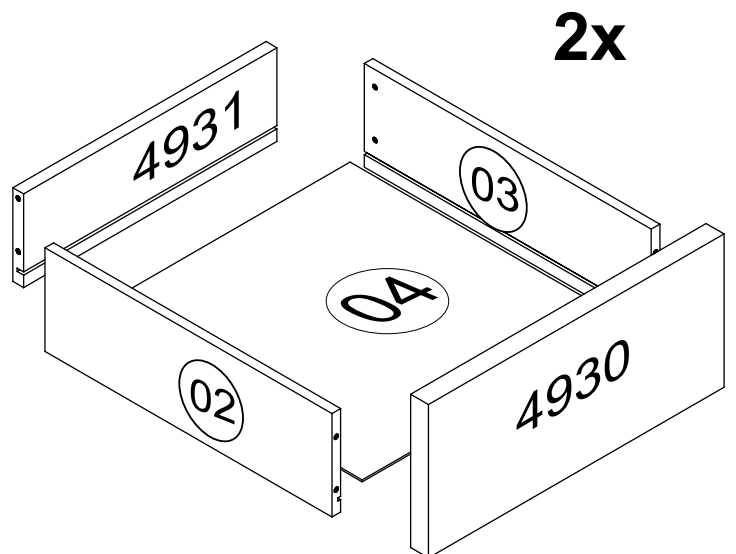
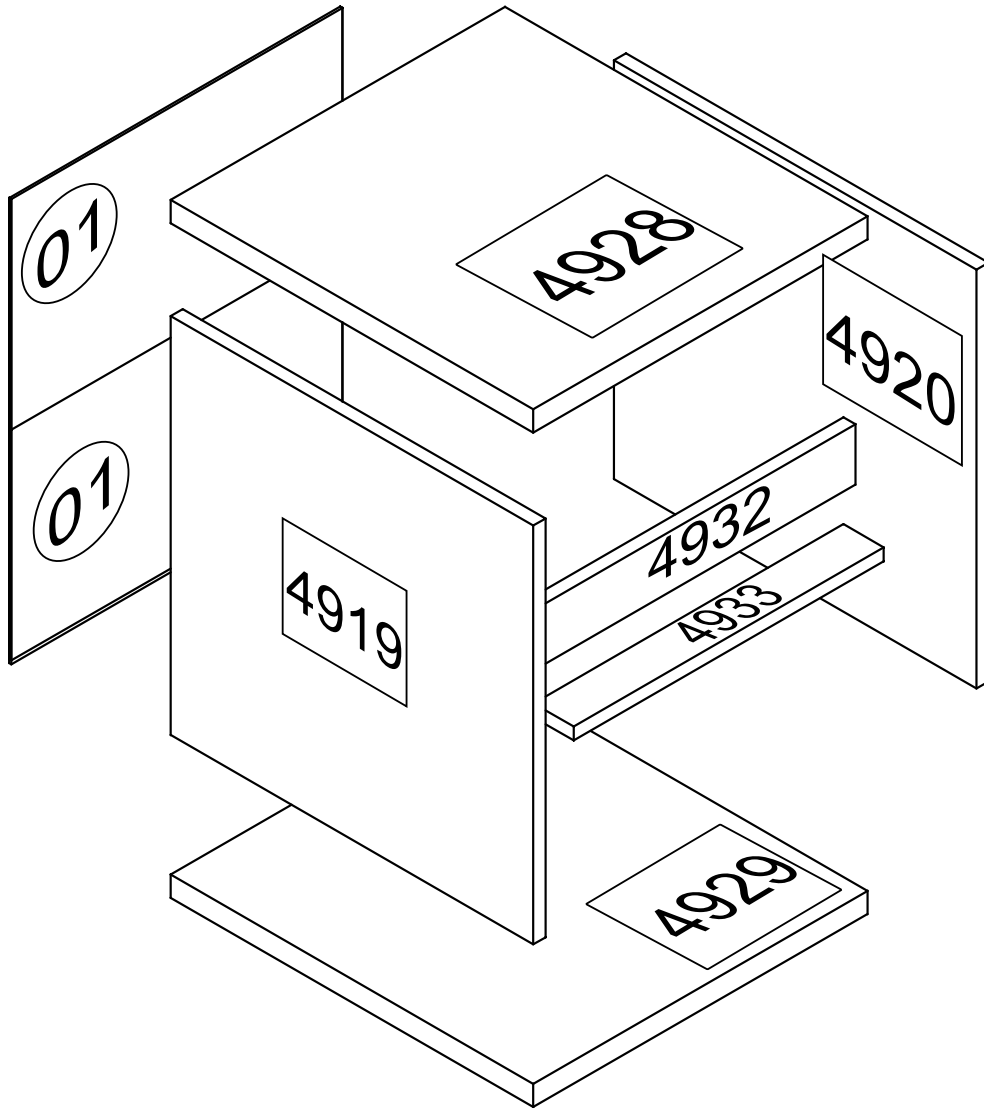
#### AVISO !

Para limpeza de seu Móvel:

- Use uma flanela seca ou levemente umedecida.
- Não use produtos químicos.

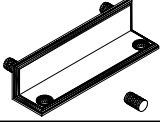






- 60922 - ROBLE/ROBLE
- 60930 - ARAUCARIA/ARAUCARIA
- 60938 - ARAUCARIA/CARVALHO
- 60966 - BRANCO/BRANCO
- 60980 - CARVALHO/CARVALHO
- 60983 - CARVALHO/ARAUCARIA

[www.santosandira.com.br](http://www.santosandira.com.br)

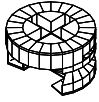
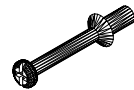
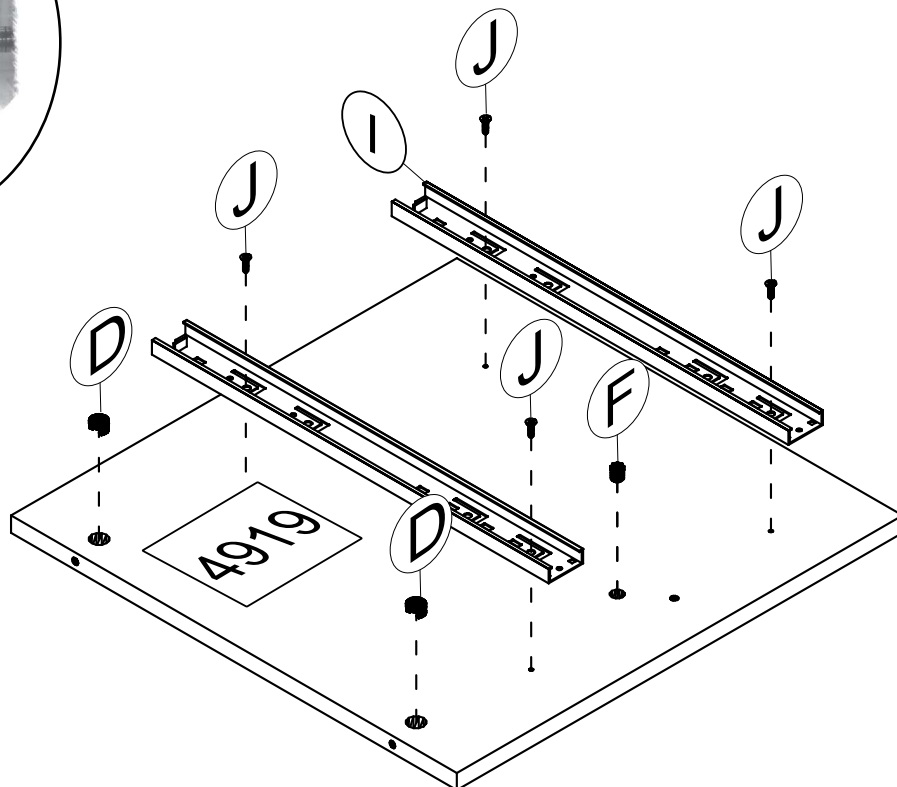
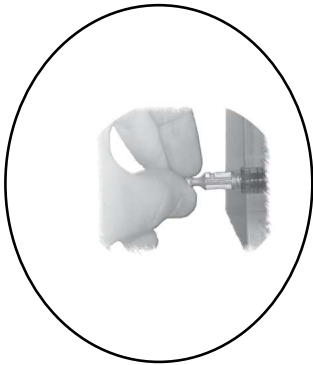
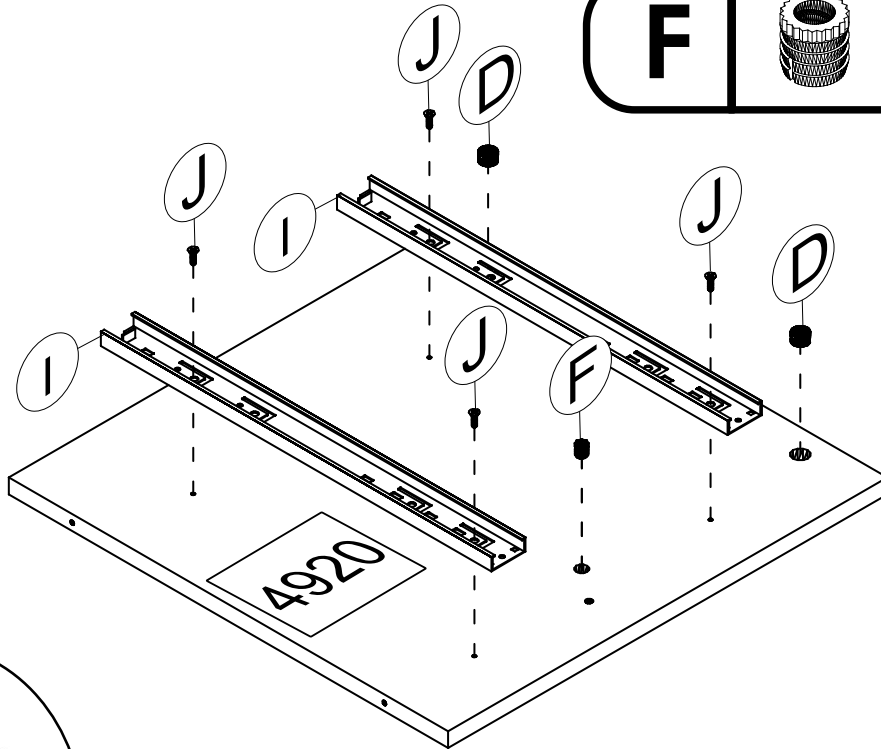


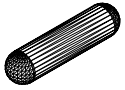
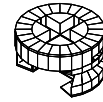
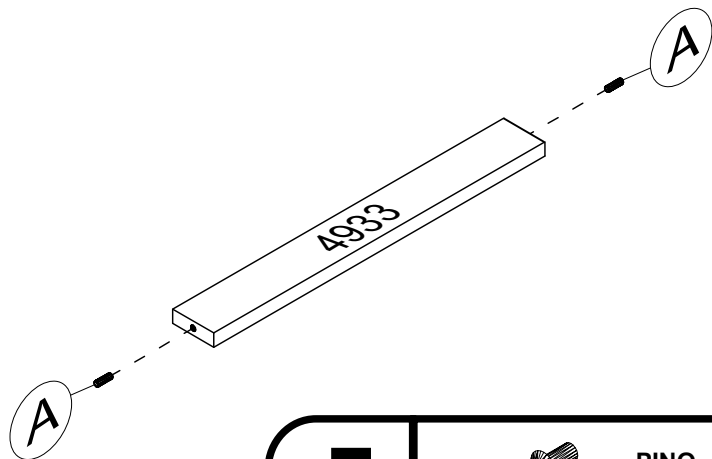
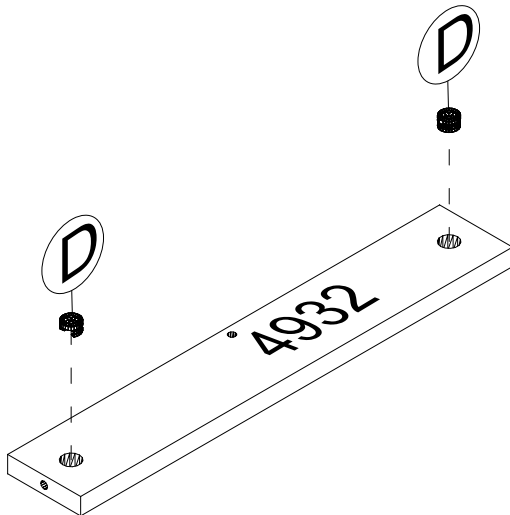
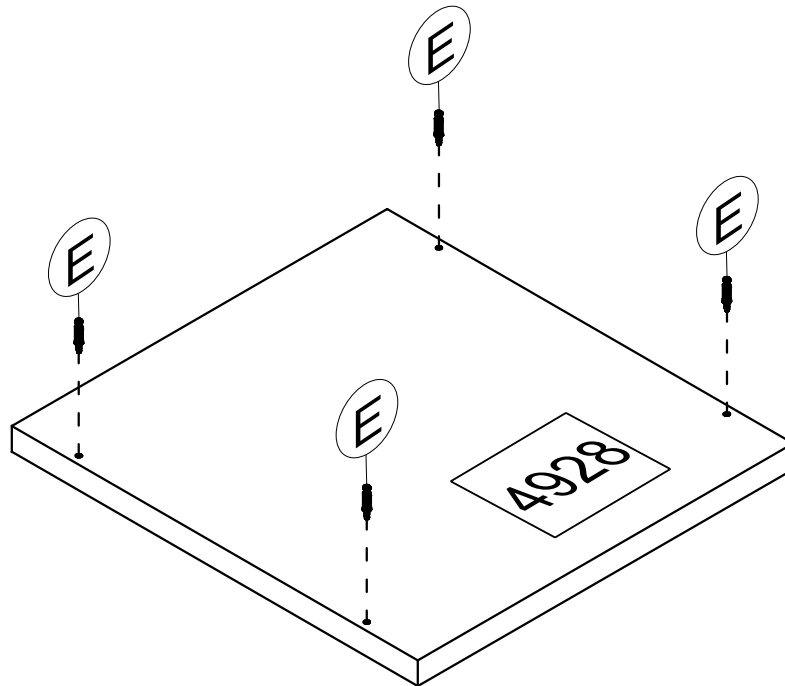
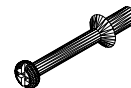
## RELAÇÃO DE ACESSÓRIOS

<b>A</b>		<b>CAVILHA MADEIRA 6 X 25</b>	<b>10</b>
<b>B</b>		<b>PREGO 12 X 12</b>	<b>08</b>
<b>C</b>		<b>PREGO 10 X 10</b>	<b>18</b>
<b>D</b>		<b>CASTANHA GIROFIX 15 X 12</b>	<b>06</b>
<b>E</b>		<b>PINO GIROFIX 35MM</b>	<b>06</b>
<b>F</b>		<b>BUCHA GIROFIX 9 MM</b>	<b>02</b>
<b>G</b>		<b>PARAFUSO FI CH ZB 4,0 x 12</b>	<b>08</b>

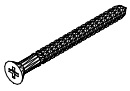
<b>H</b>		<b>CANTONEIRA P/ GAVETA</b>	<b>04</b>
<b>I</b>		<b>CORREDIÇA TELESCÓPICA</b>	<b>02</b>
<b>J</b>		<b>PARAFUSO FI CH PH 4,0 x 14</b>	<b>24</b>
<b>K</b>		<b>COLA PVA</b>	<b>01</b>
<b>L</b>		<b>PARAFUSO FI CH PH 5,0 x 60</b>	<b>04</b>
<b>M</b>		<b>PARAFUSO FI CH PH 4,5 x 50</b>	<b>01</b>
<b>N</b>		<b>KIT RODIZIO RD 50 C/ 04 UN. CROMO GEL</b>	<b>01</b>

<b>RELAÇÃO DE PEÇAS</b>	<b>Nº</b>	<b>TAMANHO</b>	<b>QTDE</b>
<b>TRASEIRO</b>	<b>01</b>	<b>248x411x2.5</b>	<b>02</b>
<b>LAT.GAVETA ESQUERDA</b>	<b>02</b>	<b>400x125x12</b>	<b>02</b>
<b>LAT.GAVETA DIREITA</b>	<b>03</b>	<b>400x125x12</b>	<b>02</b>
<b>FUNDO GAVETA</b>	<b>04</b>	<b>343x392x2.5</b>	<b>02</b>
<b>LAT.EXT.ESQUERDA</b>	<b>4919</b>	<b>450x450x15</b>	<b>01</b>
<b>LAT.EXT.DIREITA</b>	<b>4920</b>	<b>450x450x15</b>	<b>01</b>
<b>TAMPO</b>	<b>4928</b>	<b>417x451x25</b>	<b>01</b>
<b>BASE INFERIOR</b>	<b>4929</b>	<b>417x451x25</b>	<b>01</b>
<b>FRENTE GAVETA</b>	<b>4930</b>	<b>379x200x15</b>	<b>02</b>
<b>TRASEIRO GAVETA</b>	<b>4931</b>	<b>336x113x15</b>	<b>02</b>
<b>VISTA CENTRAL GAV.</b>	<b>4932</b>	<b>385x65x15</b>	<b>01</b>
<b>VISTA CENTRAL INF. GAV.</b>	<b>4933</b>	<b>385x50x15</b>	<b>01</b>

**D**CASTANHA  
GIROFIX  
15 X 12**04****E**PINO  
GIROFIX  
35MM**02****F**BUCHA  
GIROFIX  
9 MM**02****I**CORREDIA  
TELESCÓPICA**02****J**PARAFUSO  
FI CH PH  
4,0 x 14**08**

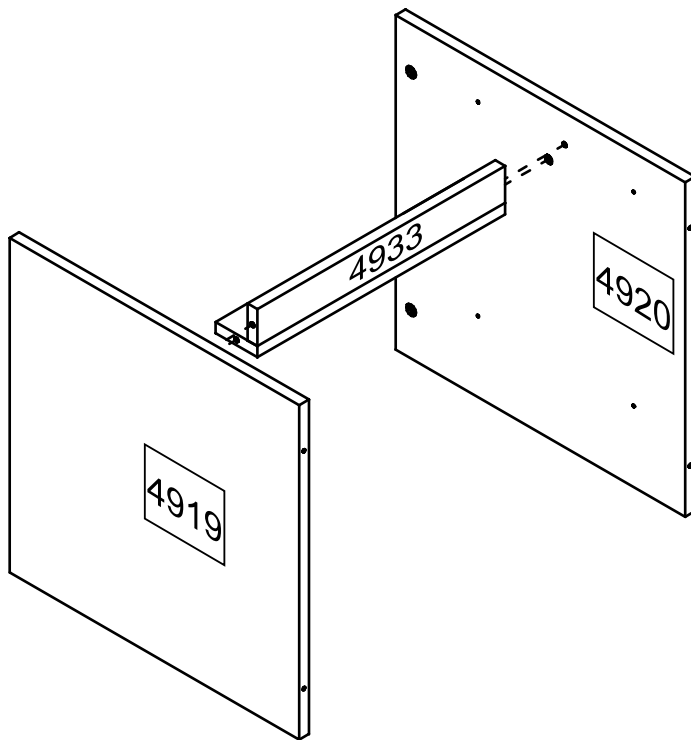
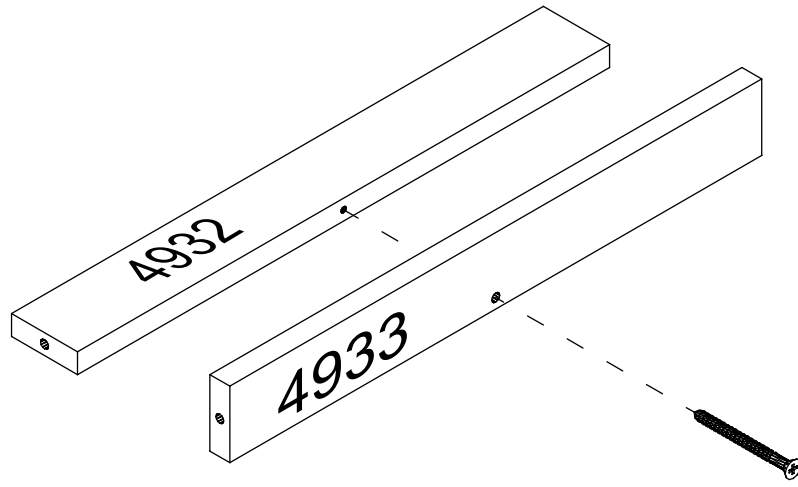
**A**CAVILHA  
MADEIRA  
6 X 25**02****D**CASTANHA  
GIROFIX  
15 X 12**02****E**PINO  
GIROFIX  
35MM**04**

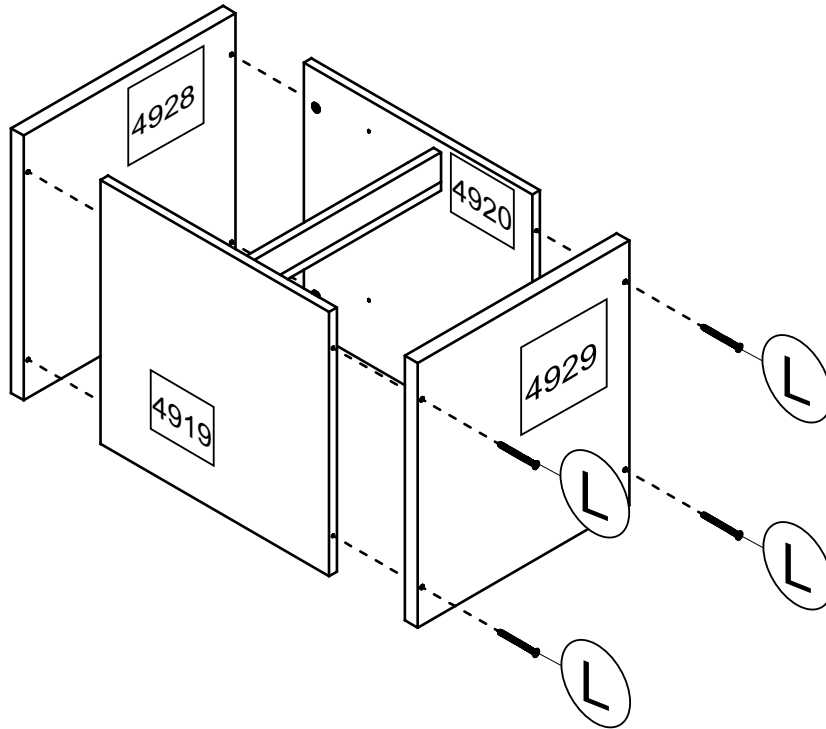
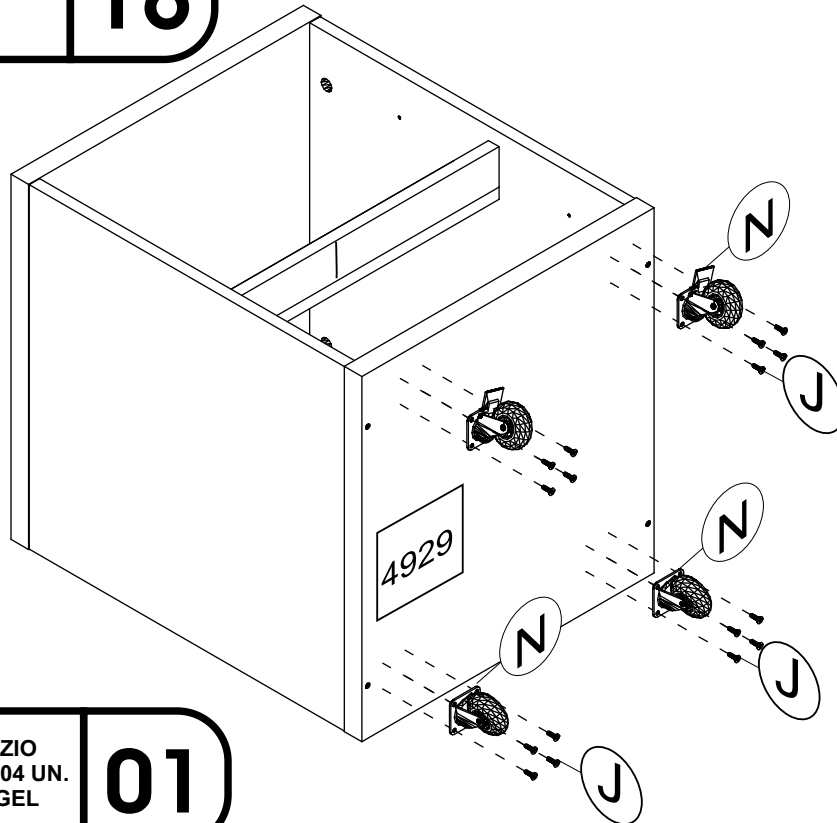
**M**



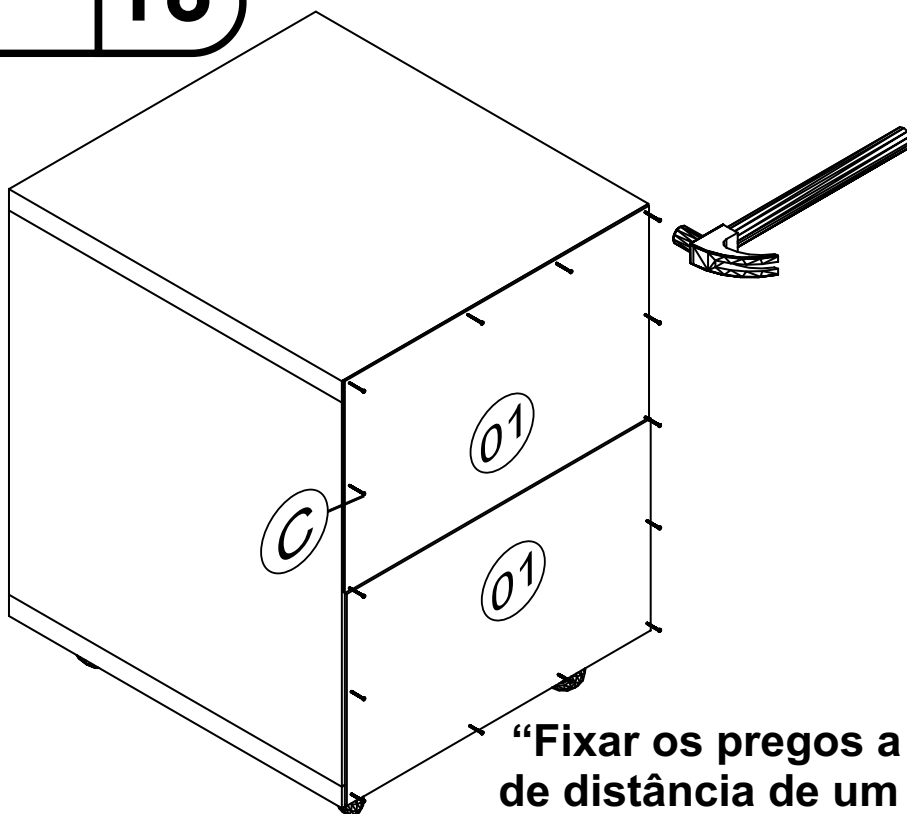
PARAFUSO  
FI CH PH  
4,5 x 50

**01**

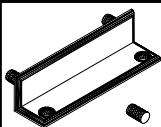
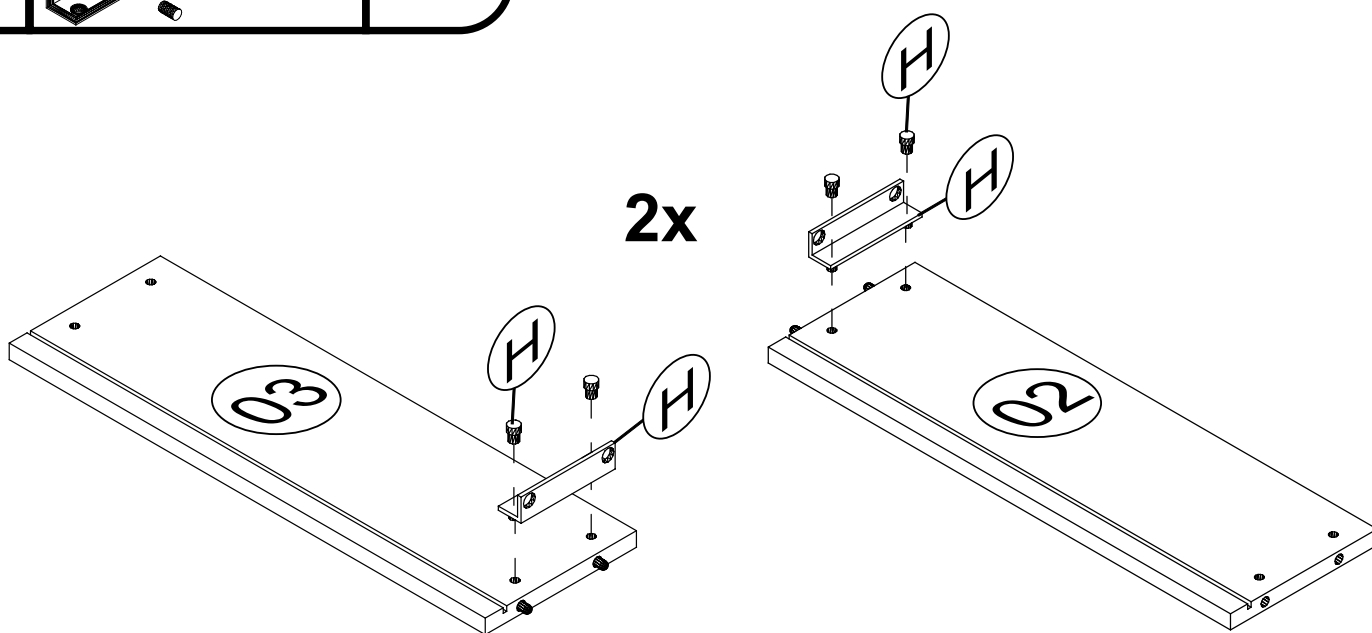


**L****PARAFUSO  
FI CH PH  
5,0 x 60****04****J****PARAFUSO  
FI CH PH  
4,0 x 14****16****N****KIT RODIZIO  
RD 50 C/04 UN.  
CROMO GEL****01**

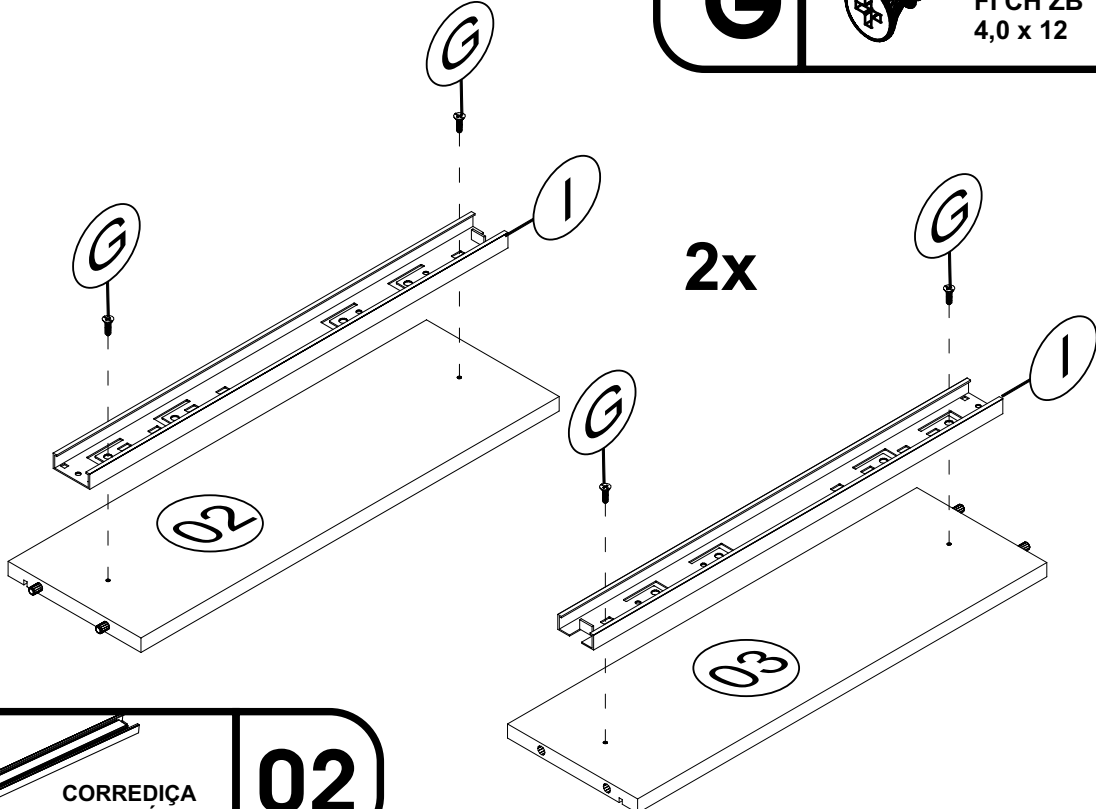



**C**PREGO  
10 X 10**18**

“Fixar os pregos a (120mm)  
de distância de um para outro”

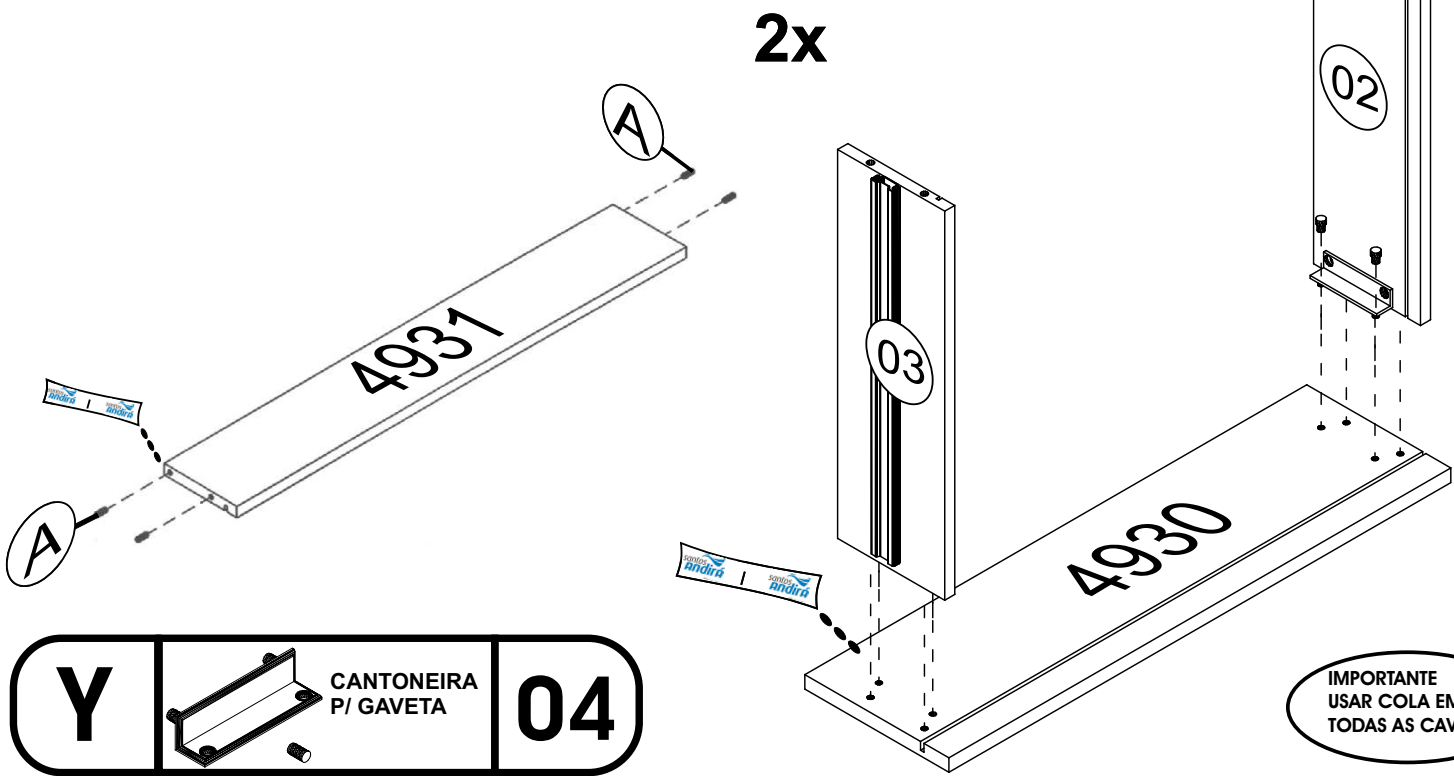
**H**CANTONEIRA  
P/ GAVETA**04**

<b>G</b>		<b>PARAFUSO FI CH ZB 4,0 x 12</b>	<b>08</b>
----------	---	---	-----------



<b>I</b>		<b>CORREDIÇA TELESCÓPICA</b>	<b>02</b>
----------	--	----------------------------------	-----------

<b>A</b>		<b>CAVILHA MADEIRA 6 X 25</b>	<b>08</b>
----------	---	---------------------------------------	-----------



<b>Y</b>		<b>CANTONEIRA P/ GAVETA</b>	<b>04</b>
----------	---	---------------------------------	-----------

**IMPORTANTE  
USAR COLA EM  
TODAS AS CAVILHAS**

**B**



PREGO  
12 x 12

**08**

**2x**

