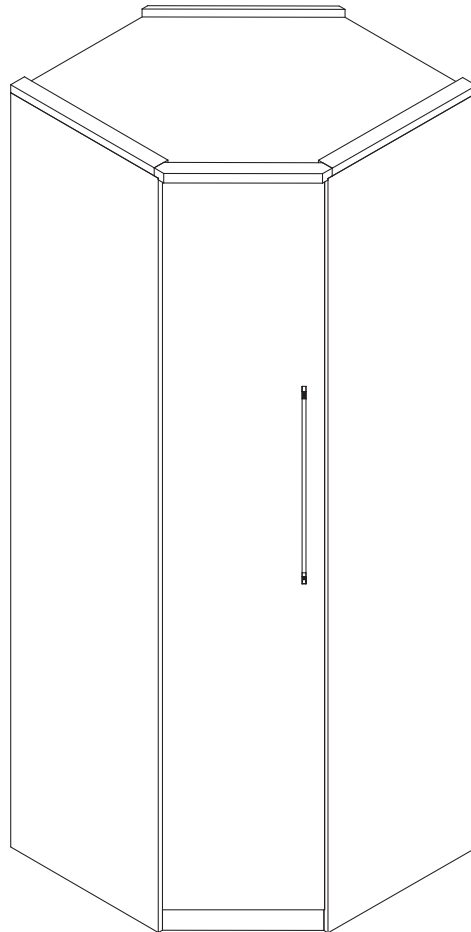
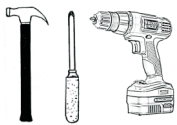


CANTO 01 PT D.V

santos
Andirá

ISO 9001 | 14001

**ESQUEMA
DE MONTAGEM
949788**



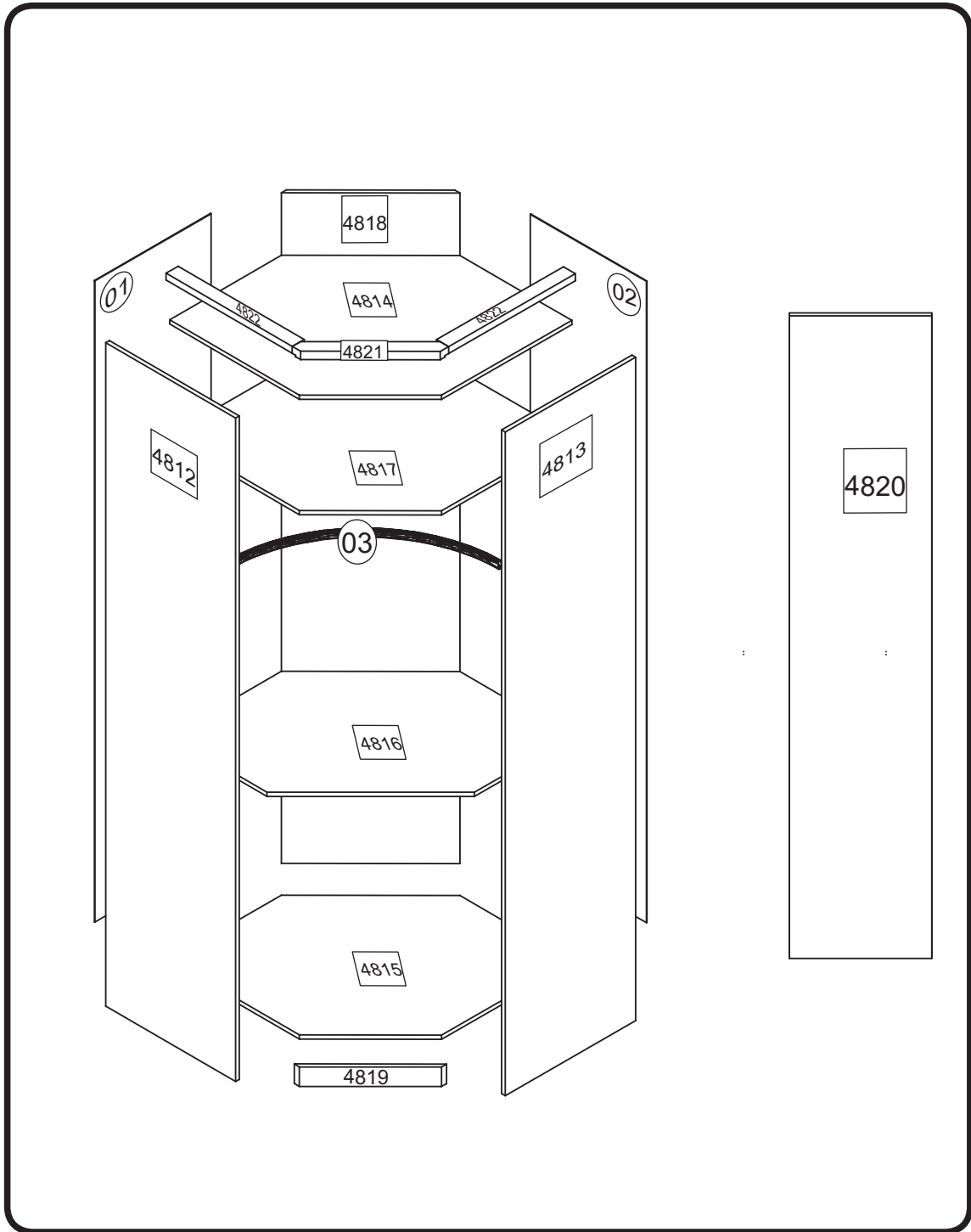
AVISO !

Para limpeza de seu Móvel:

- Use uma flanela seca ou levemente umedecida.
- Não use produtos químicos.

10030 - ARAUCARIA/ARAUCARIA
10038 - ARAUCARIA/CARVALHO
10080 - CARVALHO/CARVALHO
10083 - CARVALHO/ARAUCARIA

www.santosandira.com.br



RELAÇÃO DE ACESSÓRIOS

A		PARAFUSO FI CH PH 4,5 x 50	08
B		PARAFUSO FI CH PH 4,0 x 14	22
C		PARAFUSO FI CH PH 4,0 x 20	04
D		CALÇO P/ DOBRA 5mm	04
E		CALÇO SUPER CUNHA	04
F		PUXADOR 576MM C/ PARAFUSO	01
G		PREGO 12 x 12	06
H		PREGO 10 x 10	110
I		PARAFUSO UNIÃO	04
J		TAMPA GIROFIX	12
K		SAPATA REDONDA 14mm	06
L		TAPA FURO 6mm	14

M		CANTONEIRA METAL	01
N		DOBRA MINI BOX 35mm	04
O		SUPORTE CABIDEIRO OBLONGO	02
P		TAMPA RESPIRO	01
Q		SUPORTE CABIDEIRO (U)	01
R		PARAFUSO FI PN PH 4,0 x 16	12
S		PINO GIROFIX 35MM	16
T		CUNHA	04
U		PARAFUSO P/ VISTA FI CH PH 3,5 X 35	06
V		CASTANHA GIROFIX 15 X 12	16
W		TAPA FURO 10MM	04
X		BUCHA GIROFIX 9 MM	12

RELAÇÃO DE PEÇAS	Nº	TAMANHO	QTDE
TRASEIRO C/ FURO	01	2315x495x2.5	01
TRASEIRO	02	2315x495x2.5	01
CABIDEIRO	03	885mm	01
LAT.EXT. ESQUERDA	4812	2385x540x15	01
LAT.EXT. DIREITA	4813	2385x540x15	01
CHAPEU	4814	1181x710x15	01
BASE INFERIOR	4815	1181x710x15	01
TAMPO	4816	1181x705x15	01
BASE DO MALEIRO	4817	1181x705x15	01
TRASEIRO	4818	2385x525x15	01
RODAPE FRONTAL	4819	460x70x15	01
PORTA	4820	2310x425x15	01
VISTA FRONTAL	4821	460x50x30	01
VISTA LATERAL	4822	525x50x25	02

B	 PARAFUSO FI CH PH 4,0 x 14	12
----------	--	-----------

E	 CALÇO SUPER CUNHA	04
----------	---	-----------

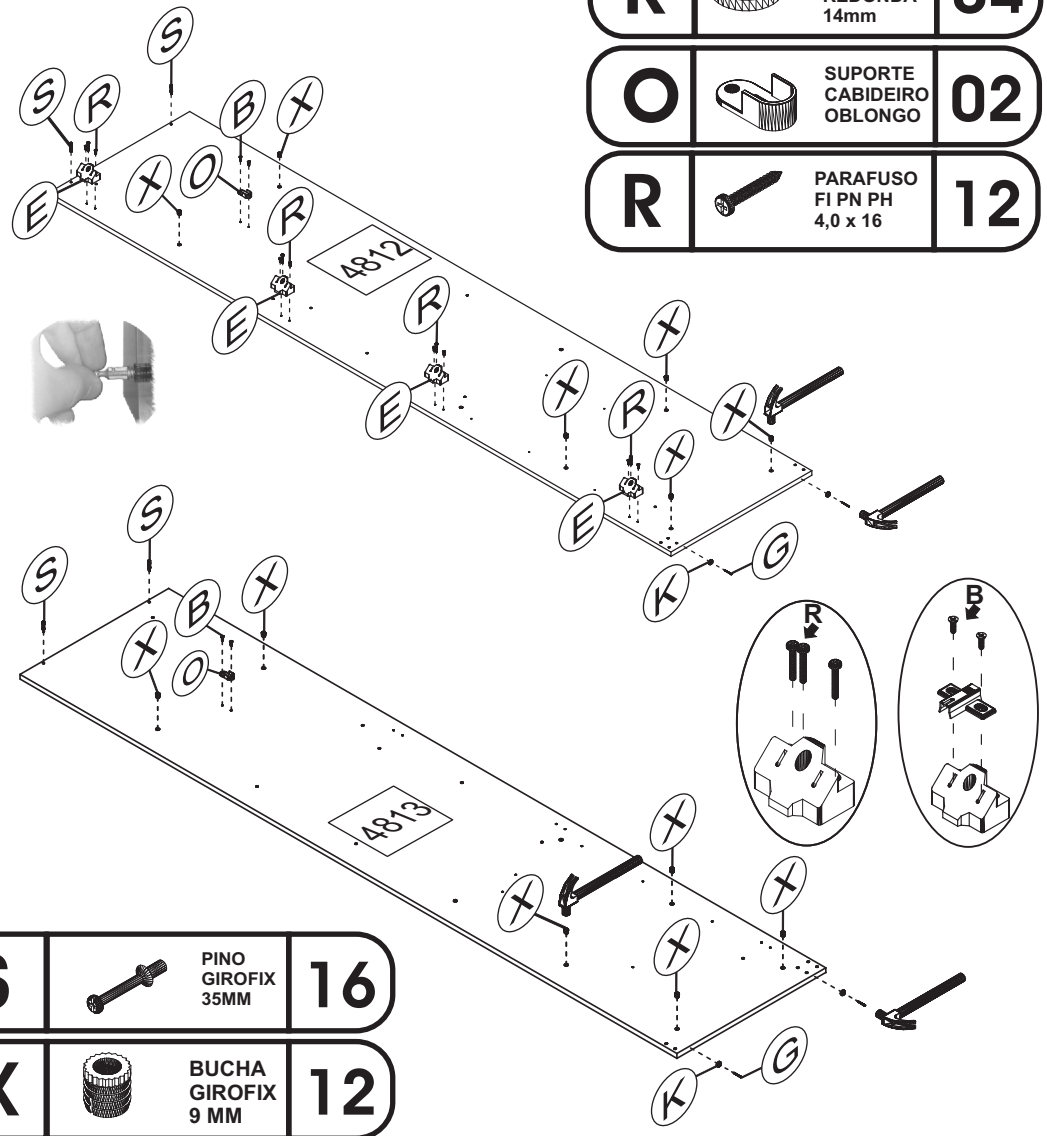
D	 CALÇO P/ DOBRA 5mm	04
----------	--	-----------

G	 PREGO 12 x 12	04
----------	--	-----------

K	 SAPATA REDONDA 14mm	04
----------	--	-----------

O	 SUPORTE CABIDEIRO OBLONGO	02
----------	--	-----------

R	 PARAFUSO FI PN PH 4,0 x 16	12
----------	---	-----------



S	 PINO GIROFIX 35MM	16
----------	---	-----------

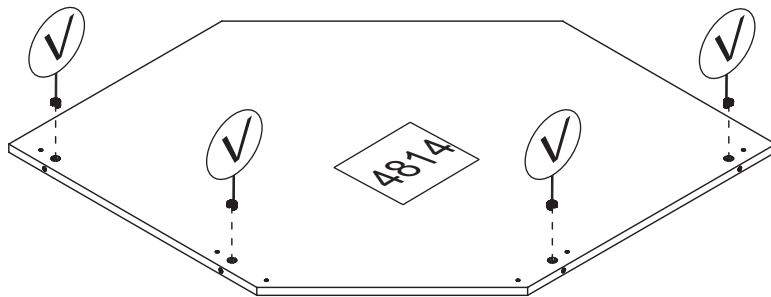
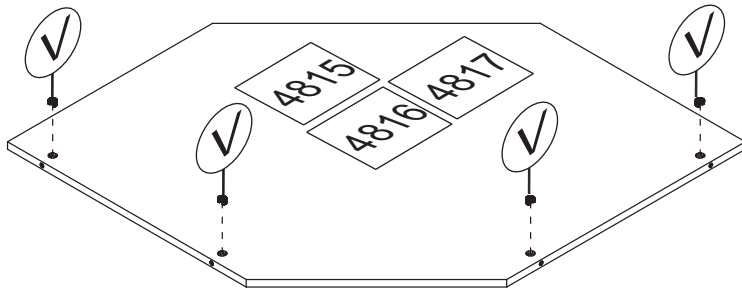
X	 BUCHA GIROFIX 9 MM	12
----------	--	-----------

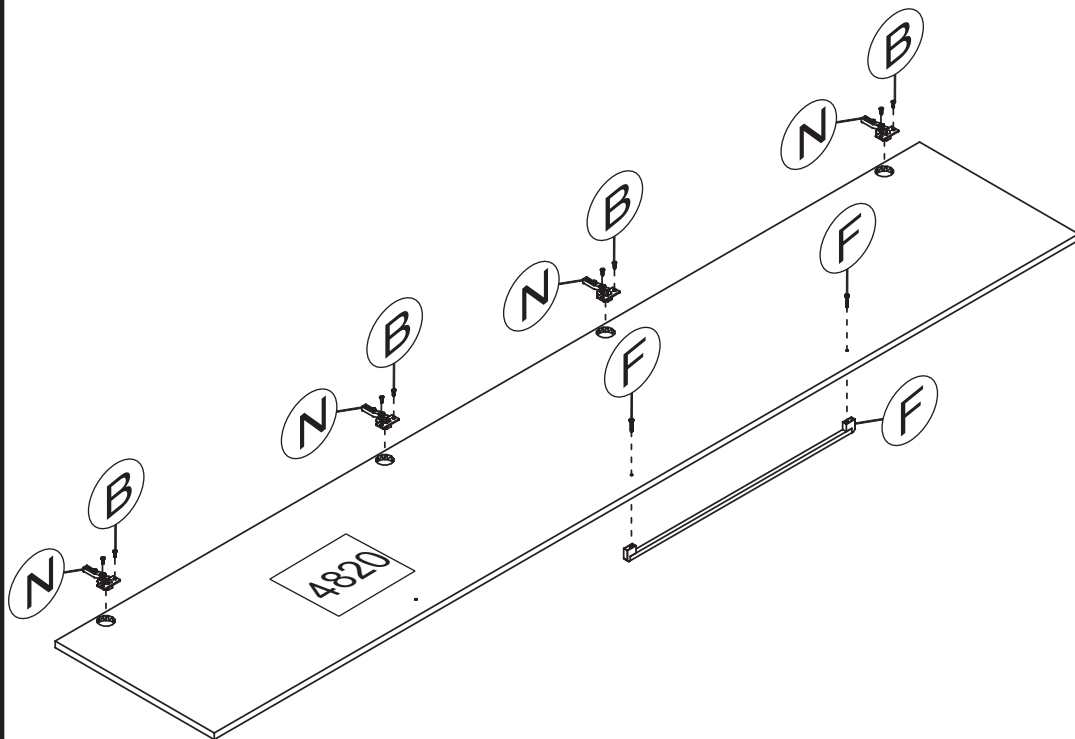
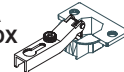
V



CASTANHA
GIROFIX
15 X 12

16



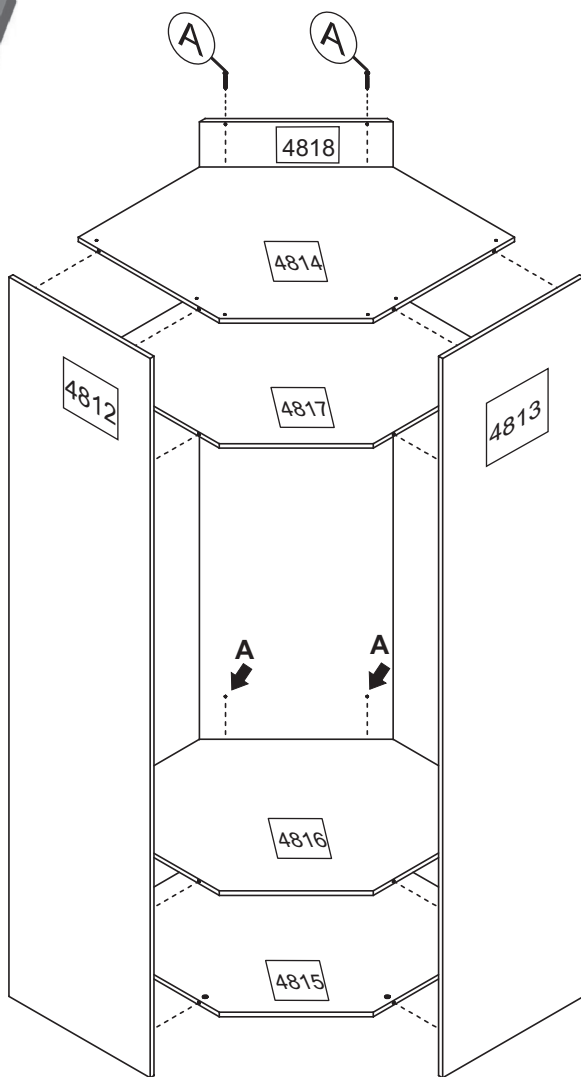
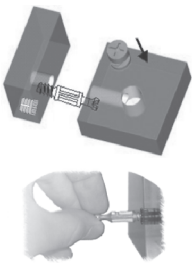
BPARAFUSO
FI CH PH
4,0 x 14**08****F**PUXADOR
576MM
C/ PARAFUSO**01****N**DOBRA
MINI BOX
35mm**04**

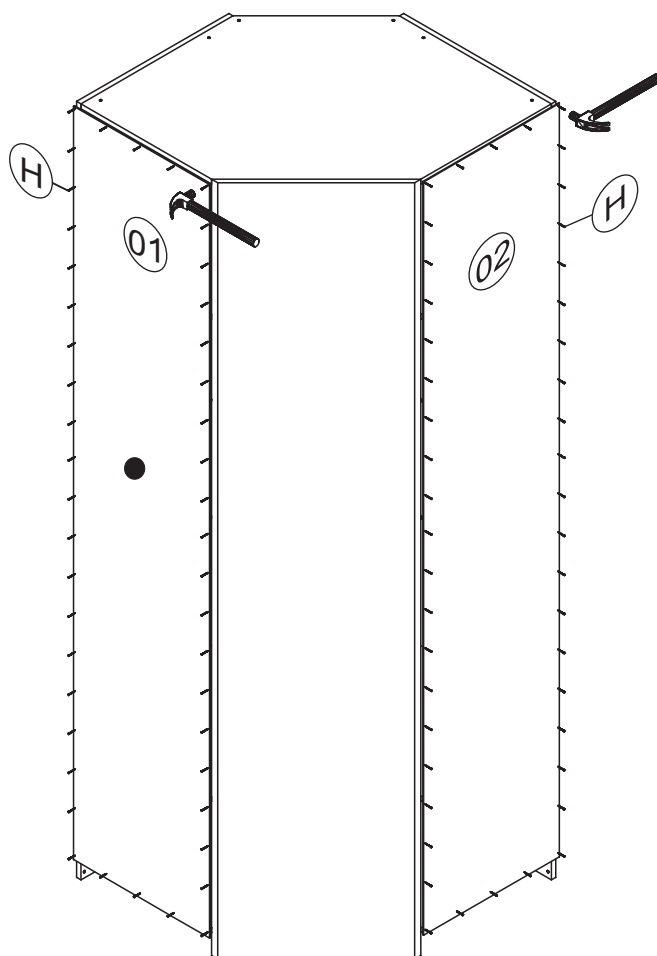
A



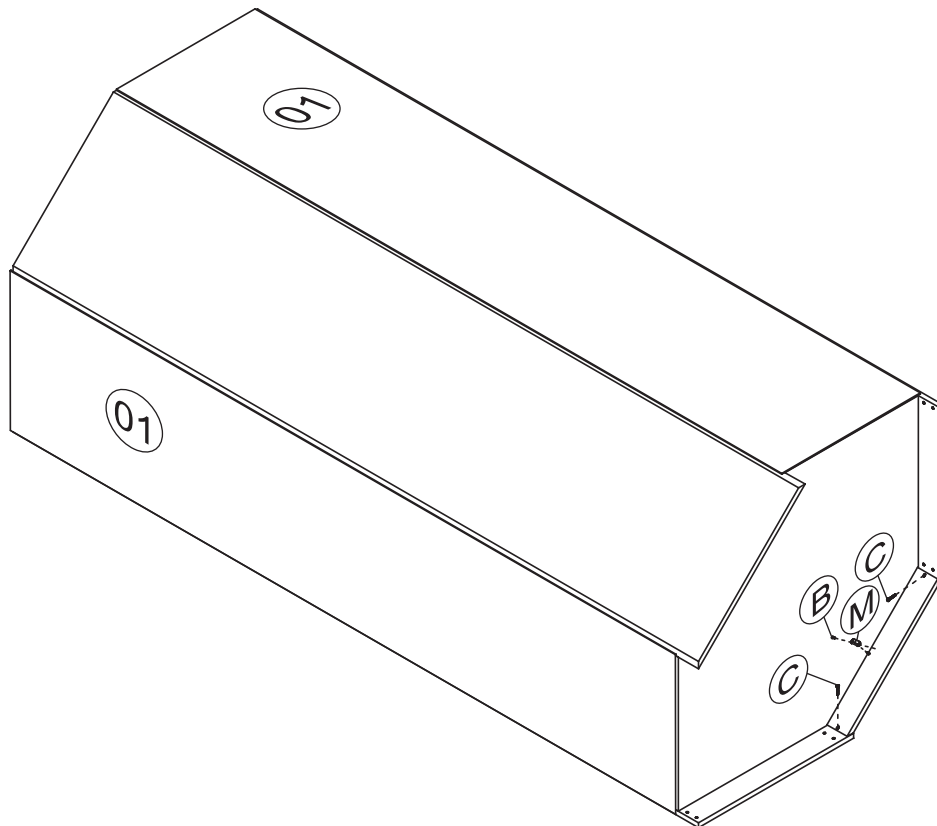
PARAFUSO
FI CH PH
4,5 x 50

08



HPREGO
10 X 10**110****P**TAMPA
RESPIRO**01**

**“Fixar os pregos a (100mm)
de distância de um para outro”**

BPARAFUSO
FI CH PH
4,0 x 14**02****C**PARAFUSO
FI CH PH
4,0 x 20**02****M**CANTONEIRA
METAL**01**

U	 PARAFUSO P/ VISTA FI CH PH 3,5 X 35	06
---	--	----

