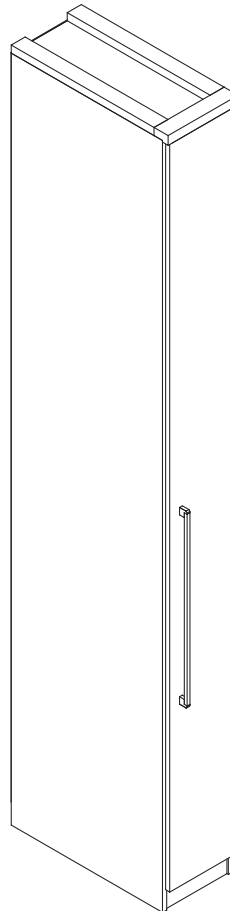
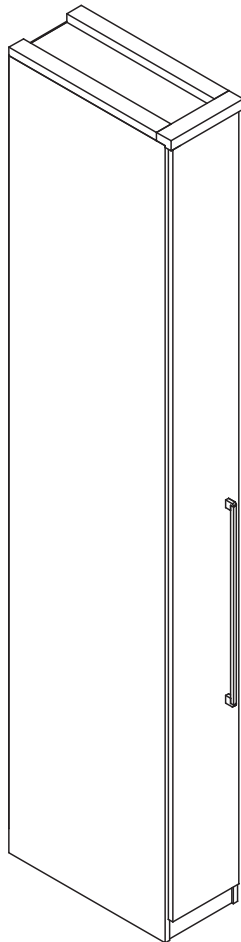
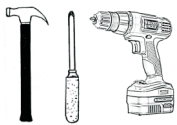


MÓDULO 01 PORTA 250MM DV

santos  
**Andirá**

ISO 9001 | 14001

ESQUEMA  
DE MONTAGEM  
949797



**AVISO !**

Para limpeza de seu Móvel:

- Use uma flanela seca ou levemente umedecida.
- Não use produtos químicos.

10430 - ARAUCARIA/ARAUCARIA  
10438 - ARAUCARIA/CARVALHO  
10480 - CARVALHO/CARVALHO  
10483 - CARVALHO/ARAUCARIA

[www.santosandira.com.br](http://www.santosandira.com.br)



## RELAÇÃO DE ACESSÓRIOS

<b>A</b>		CAVILHA MADEIRA 6 X 25	<b>16</b>
<b>B</b>		PREGO 12 X 12	<b>04</b>
<b>C</b>		PREGO 10 X 10	<b>53</b>
<b>D</b>		CASTANHA GIROFIX 15 X 12	<b>20</b>
<b>E</b>		PINO GIROFIX 35MM	<b>20</b>
<b>F</b>		BUCHA GIROFIX 9 MM	<b>16</b>
<b>G</b>		TAMPA GIROFIX	<b>12</b>
<b>H</b>		SAPATA REDONDA 14mm	<b>04</b>

<b>I</b>		PARAFUSO FI CH PH 4,0 x 14	<b>16</b>
<b>J</b>		CUNHA	<b>04</b>
<b>K</b>		TAPA FURO 6mm	<b>08</b>
<b>L</b>		PARAFUSO UNIÃO	<b>04</b>
<b>M</b>		CALÇO P/ DOBRA 5mm	<b>04</b>
<b>N</b>		DOBRA MINI BOX 35mm	<b>04</b>
<b>O</b>		PUXADOR 576MM C/ PARAFUSO	<b>01</b>
<b>P</b>		PARAFUSO P/ VISTA FI CH PH 3,5 X 35	<b>06</b>

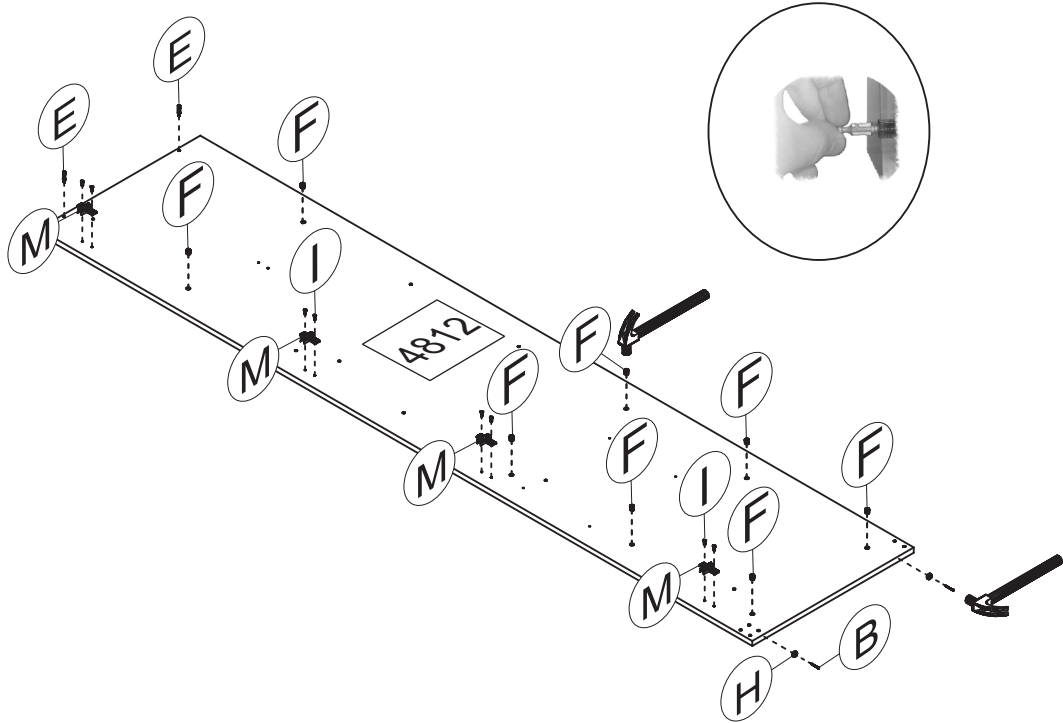
RELAÇÃO DE PEÇAS	Nº	TAMANHO	QTDE
TRASEIRO	01	2315x246x2.5	01
LAT.EXT.ESQUERDA	4812	2385x540x15	01
LAT.EXT.DIREITA	4813	2385x540x15	01
CHAPEU	4826	540x220x15	01
BASE INFERIOR	4827	540x220x15	01
BASE MALEIRO	4828	535x220x15	01
PRATELEIRA	4829	535x220x15	02
TAMPO	4830	535x220x15	02
RODAPE FRONTAL	4832	220x70x15	01
RODAPE TRASEIRO	4833	220x70x15	01
PORTA	4834	2310x228x15	01
VISTA FRONTAL	4835	250x50x30	01
VISTA LATERAL	4836	510x50x25	02

<b>B</b>		PREGO 12 X 12	<b>02</b>
----------	---	------------------	-----------

<b>E</b>		PINO GIROFIX 35MM	<b>10</b>
----------	---	-------------------------	-----------

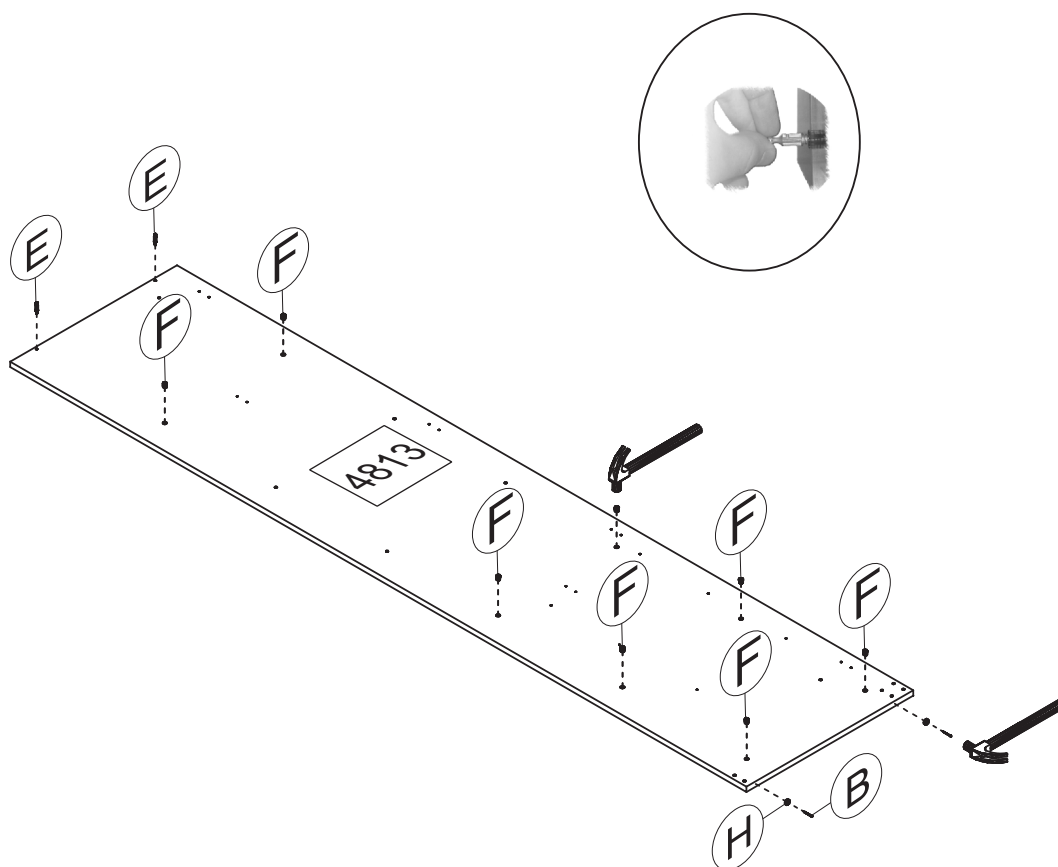
<b>F</b>		BUCHA GIROFIX 9 MM	<b>08</b>
----------	---	--------------------------	-----------

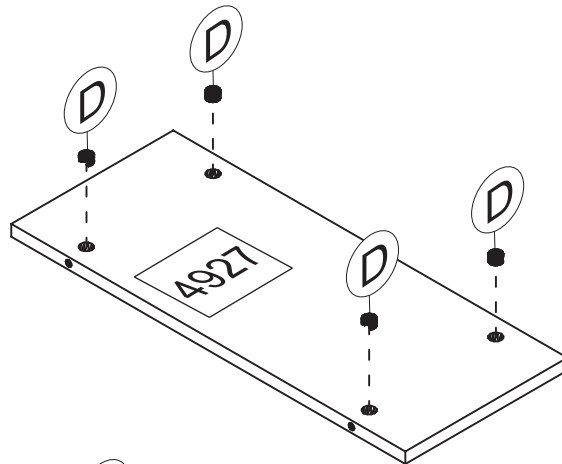
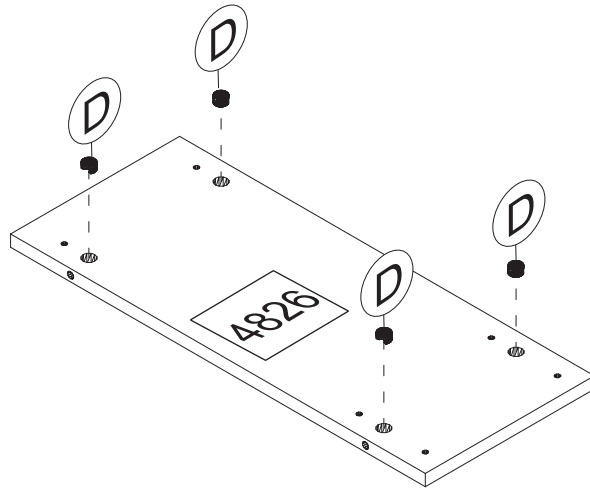
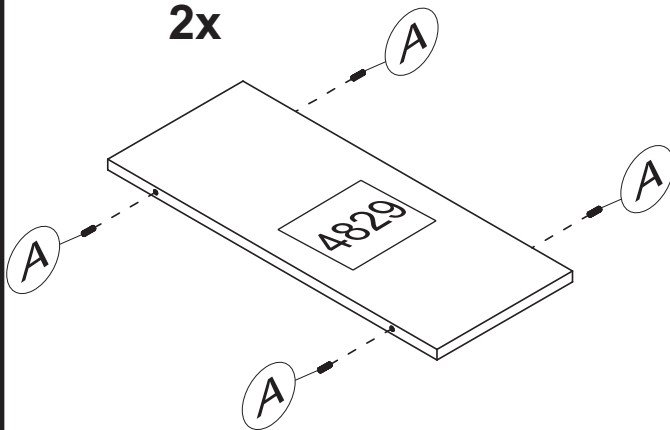
<b>H</b>		SAPATA REDONDA 14mm	<b>02</b>
----------	---	---------------------------	-----------

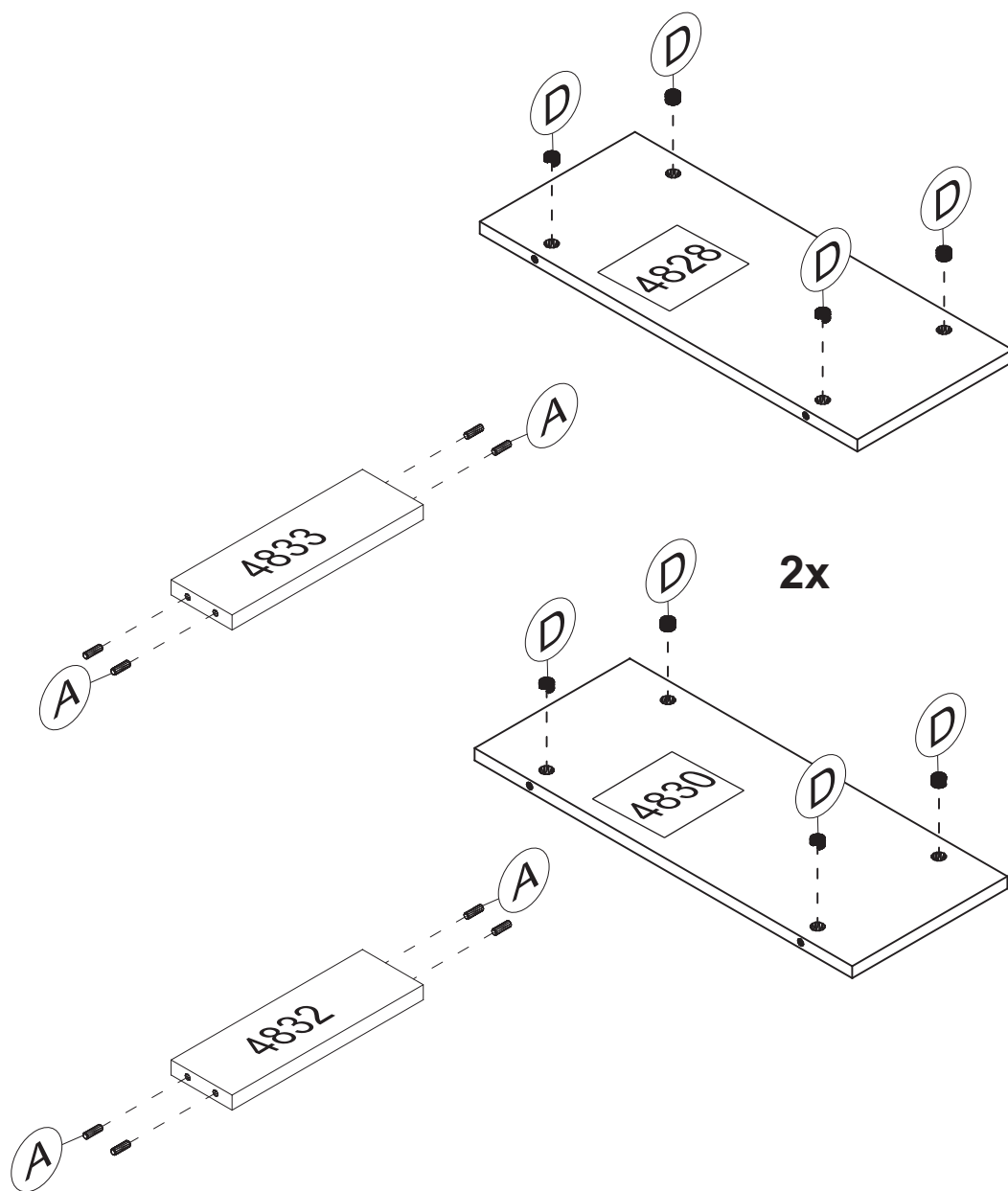


<b>I</b>		PARAFUSO FI CH PH 4,0 x 14	<b>08</b>
----------	---	----------------------------------	-----------

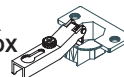
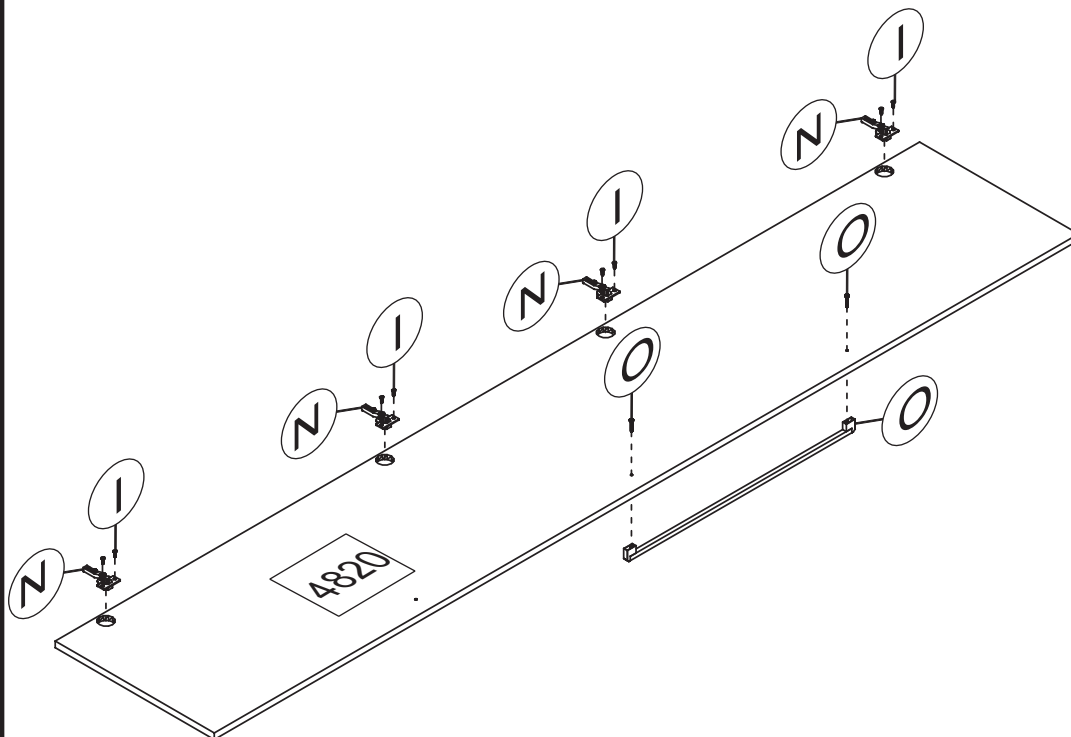
<b>M</b>		CALÇO P/ DOBRA 5mm	<b>04</b>
----------	--	--------------------------	-----------

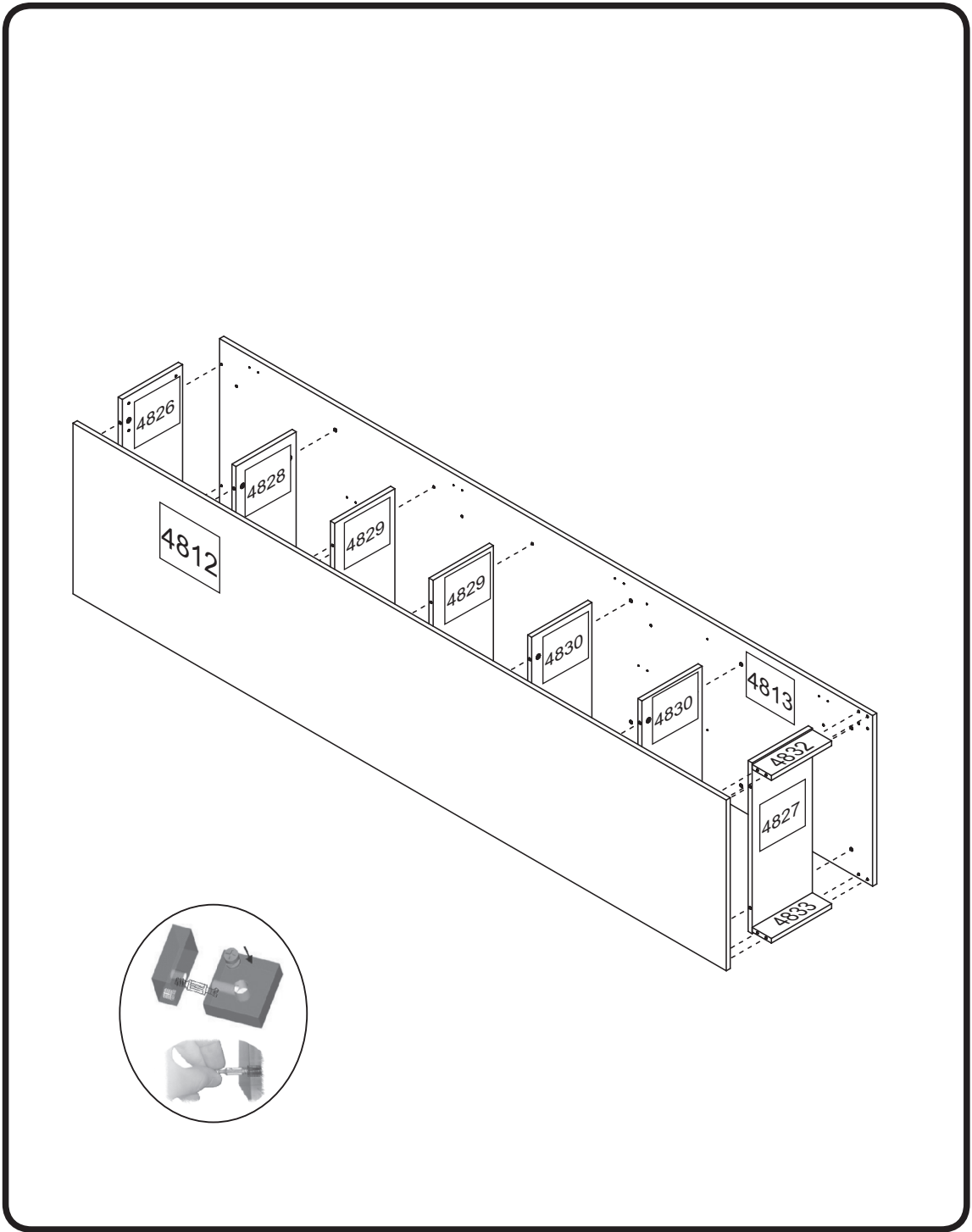
**B**PREGO  
12 X 12**02****E**PINO  
GIROFIX  
35MM**10****F**BUCHA  
GIROFIX  
9 MM**08****H**SAPATA  
REDONDA  
14mm**02**

**A**CAVILHA  
MADEIRA  
6 X 25**08****D**CASTANHA  
GIROFIX  
15 X 12**08****2x**

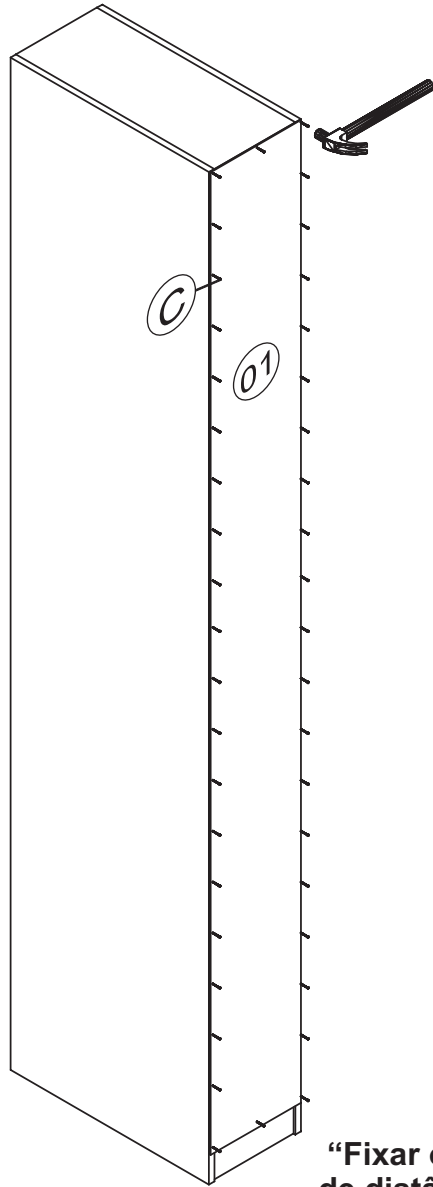
**A**CAVILHA  
MADEIRA  
6 X 25**08****D**CASTANHA  
GIROFIX  
15 X 12**12**



**I**PARAFUSO  
FI CH PH  
4,0 x 14**08****N**DOBRA  
MINI BOX  
35mm**04****O**PUXADOR  
576MM  
C/ PARAFUSO**01**



C		PREGO 10 X 10	53
---	---	------------------	----



“Fixar os pregos a (100mm)  
de distância de um para outro”

**P**



PARAFUSO  
FI CH PH  
3,5 x 35  
P/ VISTA

**06**

