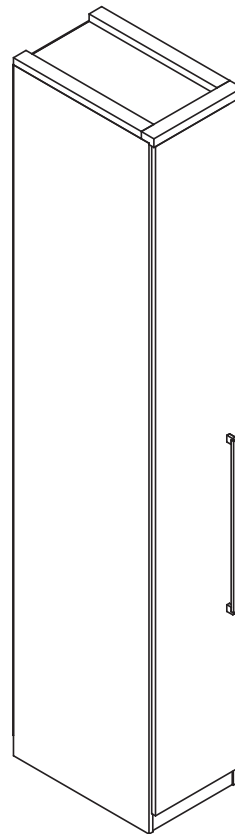
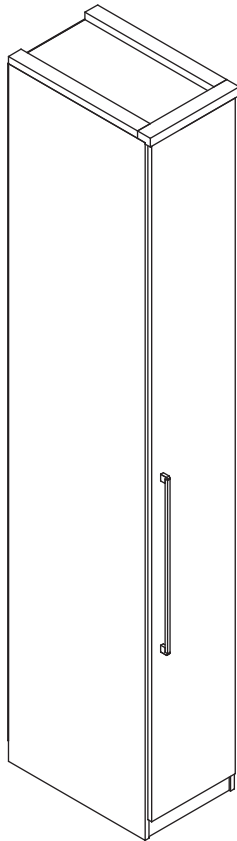
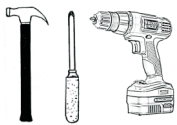


MÓDULO 01 PORTA 352MM D.V

santos  
**Andirá**

ISO 9001 | 14001

**ESQUEMA  
DE MONTAGEM  
949798**



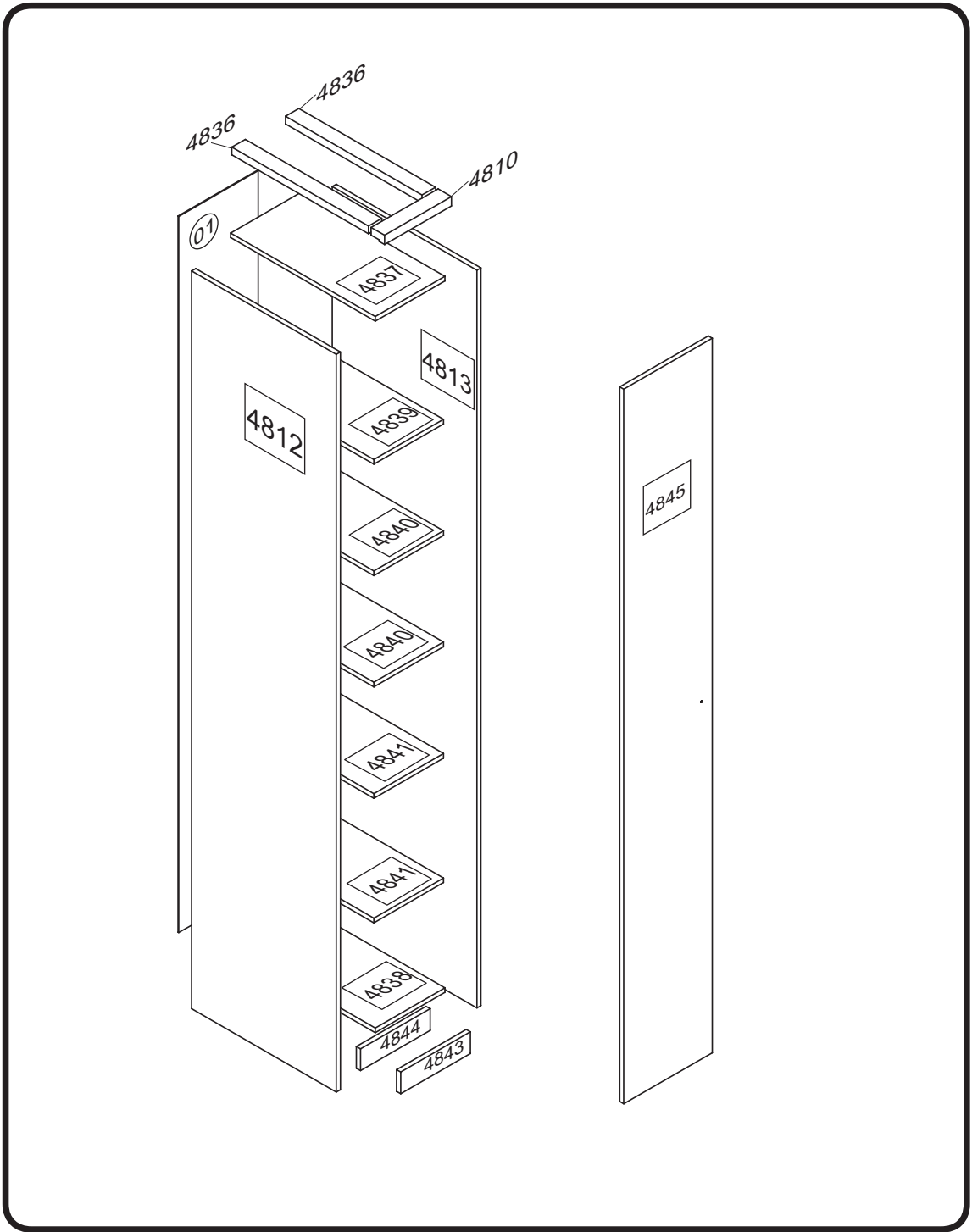
**AVISO !**

Para limpeza de seu Móvel:

- Use uma flanela seca ou levemente umedecida.
- Não use produtos químicos.

10530 - ARAUCARIA/ARAUCARIA  
10538 - ARAUCARIA/CARVALHO  
10580 - CARVALHO/CARVALHO  
10583 - CARVALHO/ARAUCARIA

[www.santosandira.com.br](http://www.santosandira.com.br)



## RELAÇÃO DE ACESSÓRIOS

<b>A</b>		CAVILHA MADEIRA 6 X 25	<b>16</b>	<b>I</b>		PARAFUSO FI CH PH 4,0 x 14	<b>16</b>
<b>B</b>		PREGO 12 X 12	<b>04</b>	<b>J</b>		CUNHA	<b>04</b>
<b>C</b>		PREGO 10 X 10	<b>53</b>	<b>K</b>		TAPA FURO 6mm	<b>08</b>
<b>D</b>		CASTANHA GIROFIX 15 X 12	<b>20</b>	<b>L</b>		PARAFUSO UNIÃO	<b>04</b>
<b>E</b>		PINO GIROFIX 35MM	<b>20</b>	<b>M</b>		CALÇO P/ DOBRA 5mm	<b>04</b>
<b>F</b>		BUCHA GIROFIX 9 MM	<b>16</b>	<b>N</b>		DOBRA MINI BOX 35mm	<b>04</b>
<b>G</b>		TAMPA GIROFIX	<b>12</b>	<b>O</b>		PUXADOR 576MM C/ PARAFUSO	<b>01</b>
<b>H</b>		SAPATA REDONDA 14mm	<b>04</b>	<b>P</b>		PARAFUSO P/ VISTA FI CH PH 3,5 X 35	<b>06</b>

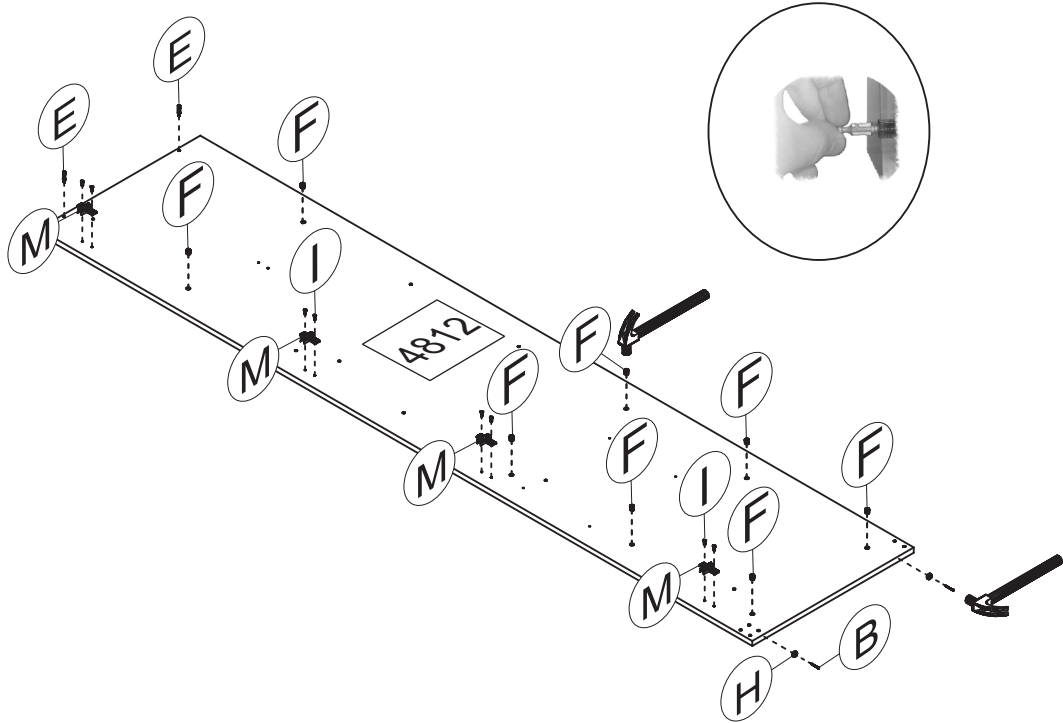
<b>RELAÇÃO DE PEÇAS</b>	<b>Nº</b>	<b>TAMANHO</b>	<b>QTDE</b>
TRASEIRO	01	2315x348x2.5	01
VISTA FRONTAL	4810	352x50x30	01
LAT.EXT.ESQUERDA	4812	2385x540x15	01
LAT.EXT.DIREITA	4813	2385x540x15	01
CHAPEU	4837	540x322x15	01
BASE INFERIOR	4838	540x322x15	01
BASE MALEIRO	4839	535x322x15	01
PRATELEIRA	4840	535x322x15	02
TAMPO	4841	535x322x15	02
RODAPE FRONTAL	4843	322x70x15	01
RODAPE TRASEIRO	4844	322x70x15	01
PORTA	4845	2310x330x15	01
VISTA LATERAL	4836	510x50x25	02

<b>B</b>		PREGO 12 X 12	<b>02</b>
----------	---	------------------	-----------

<b>E</b>		PINO GIROFIX 35MM	<b>10</b>
----------	--	-------------------------	-----------

<b>F</b>		BUCHA GIROFIX 9 MM	<b>08</b>
----------	---	--------------------------	-----------

<b>H</b>		SAPATA REDONDA 14mm	<b>02</b>
----------	---	---------------------------	-----------



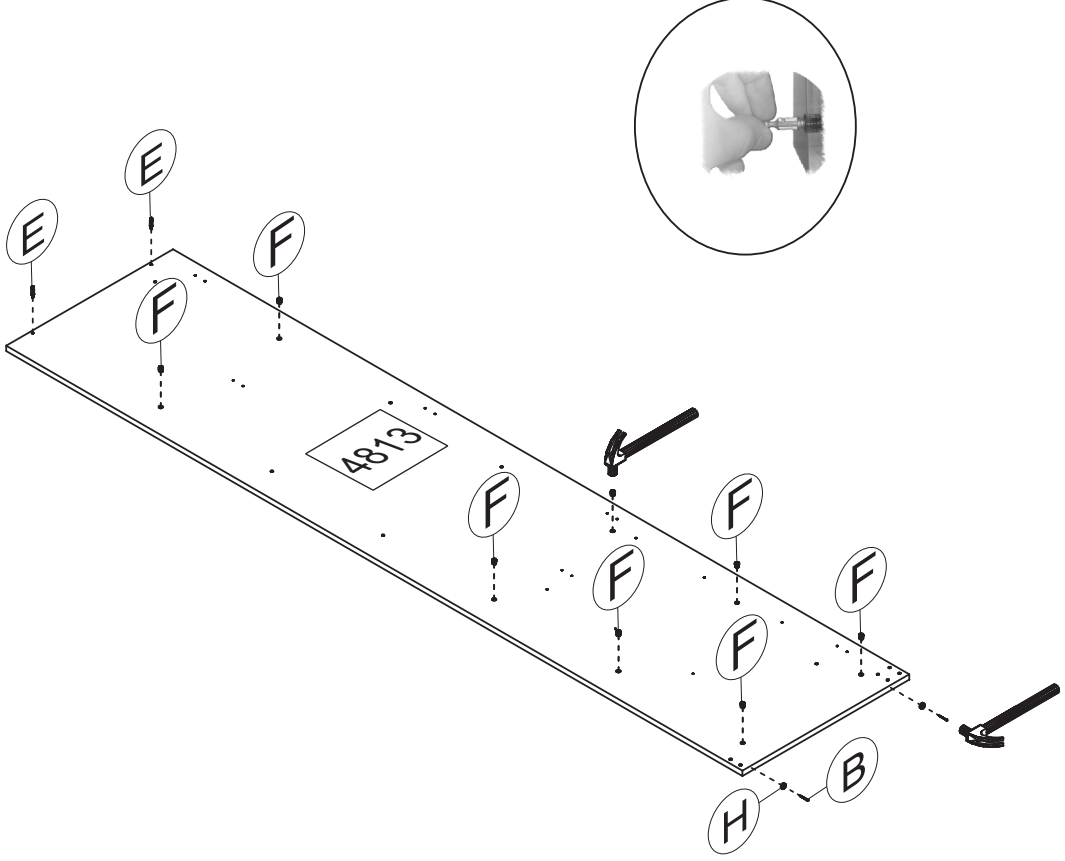
<b>I</b>		PARAFUSO FI CH PH 4,0 x 14	<b>08</b>
----------	---	----------------------------------	-----------

<b>M</b>		CALÇO P/ DOBRA 5mm	<b>04</b>
----------	--	--------------------------	-----------

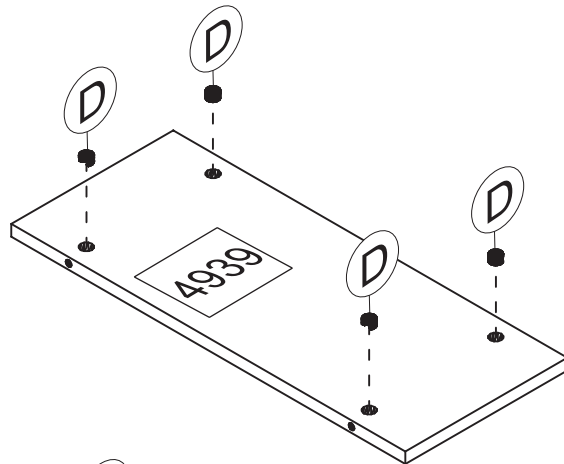
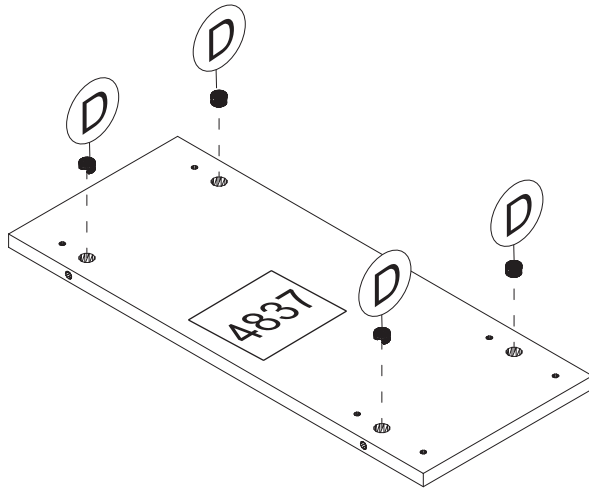
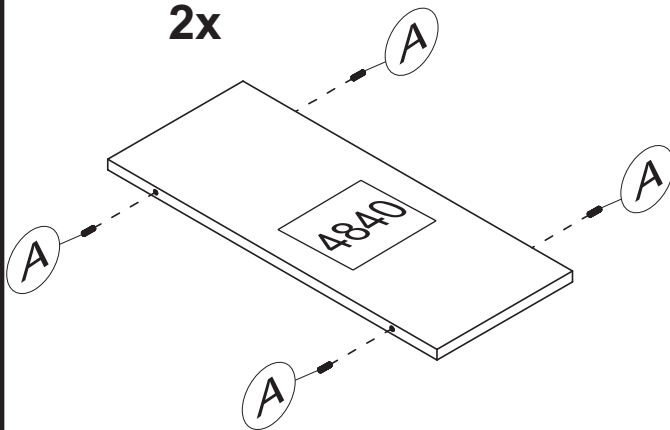
<b>B</b>		PREGO 12 X 12	<b>02</b>
----------	---	------------------	-----------

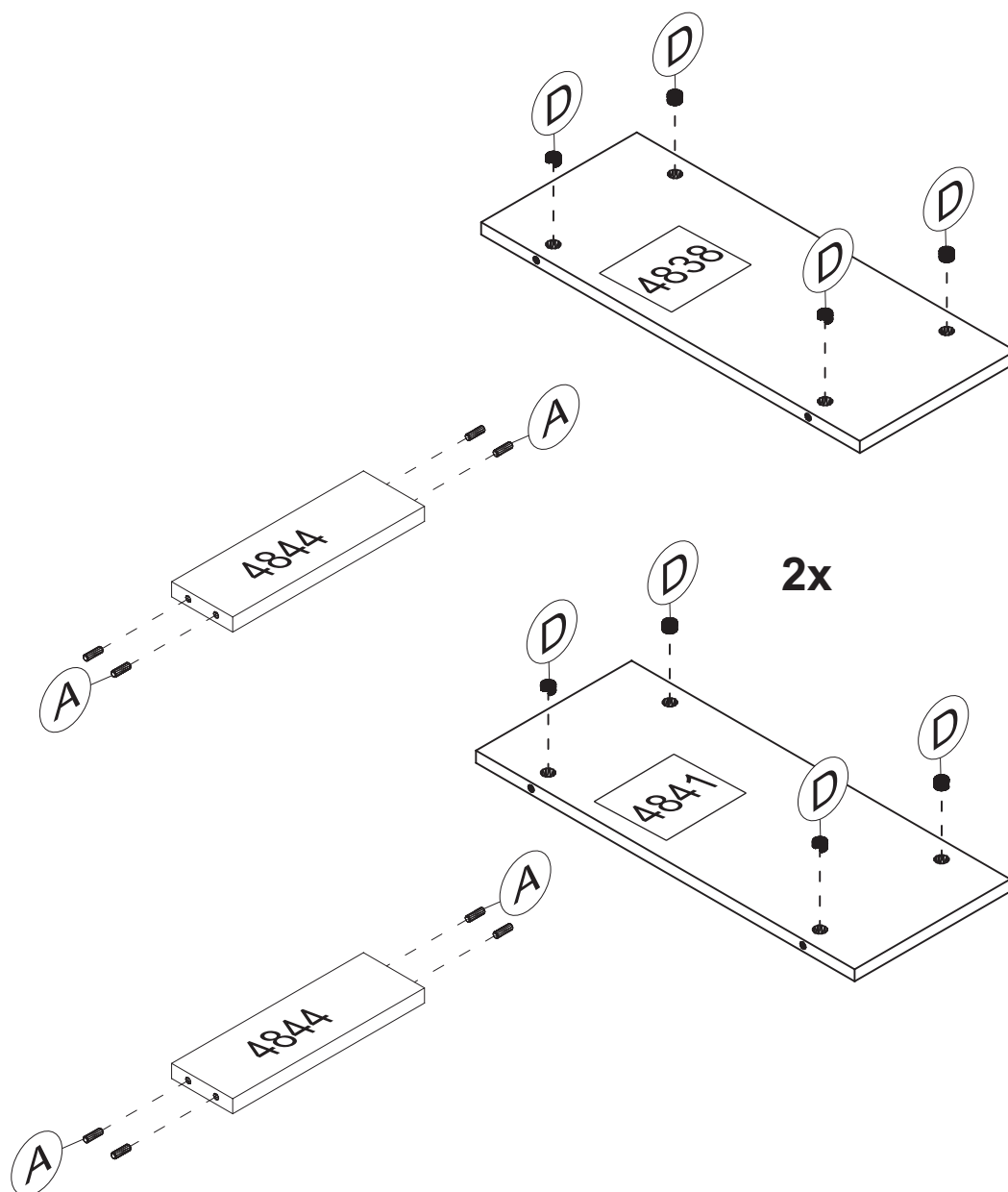
<b>E</b>		PINO GIROFIX 35MM	<b>10</b>
----------	--	-------------------------	-----------

<b>F</b>		BUCHA GIROFIX 9 MM	<b>08</b>
----------	---	--------------------------	-----------

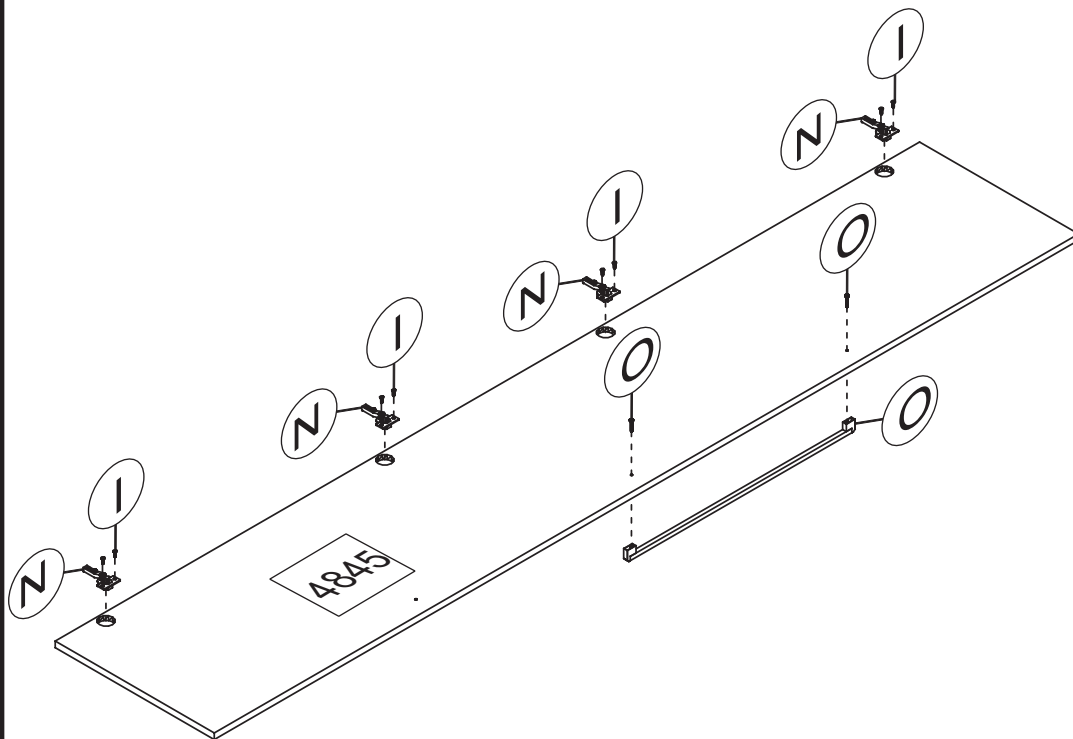


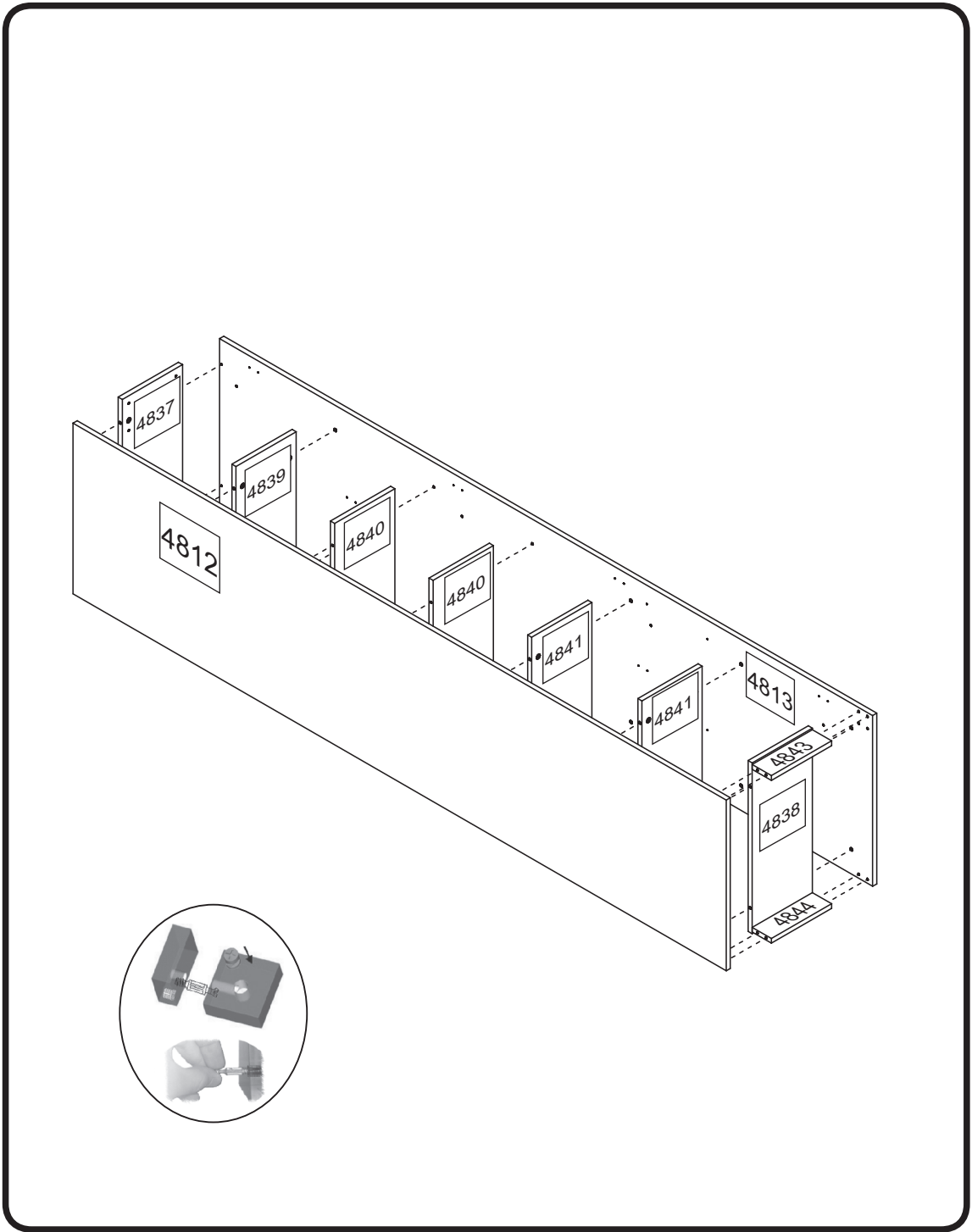
<b>H</b>		SAPATA REDONDA 14mm	<b>02</b>
----------	---	---------------------------	-----------

**A**CAVILHA  
MADEIRA  
6 X 25**08****D**CASTANHA  
GIROFIX  
15 X 12**08****2x**

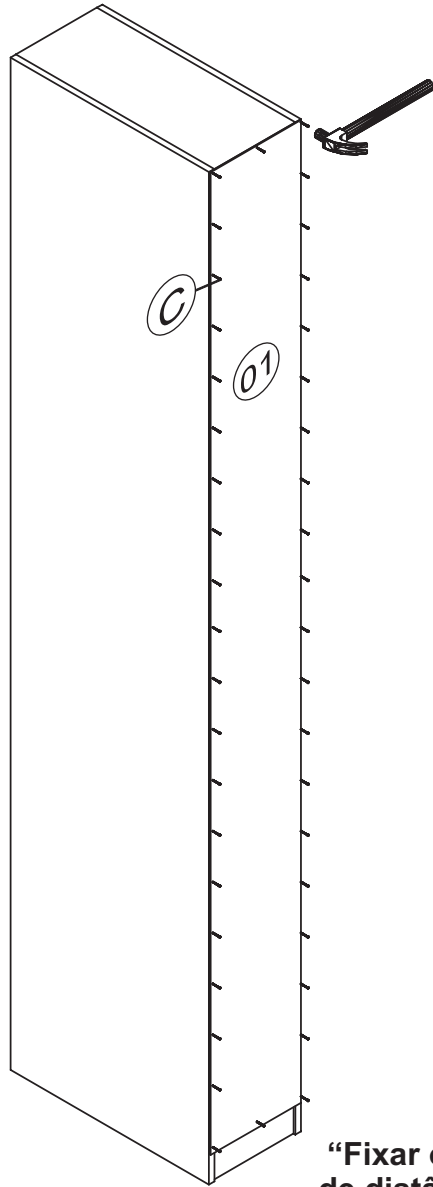
**A**CAVILHA  
MADEIRA  
6 X 25**08****D**CASTANHA  
GIROFIX  
15 X 12**12**



**I**PARAFUSO  
FI CH PH  
4,0 x 14**08****N**DOBRA  
MINI BOX  
35mm**04****O**PUXADOR  
576MM  
C/ PARAFUSO**01**



C		PREGO 10 X 10	53
---	---	------------------	----



“Fixar os pregos a (100mm)  
de distância de um para outro”

**P**



PARAFUSO  
FI CH PH  
3,5 x 35  
P/ VISTA

**06**

