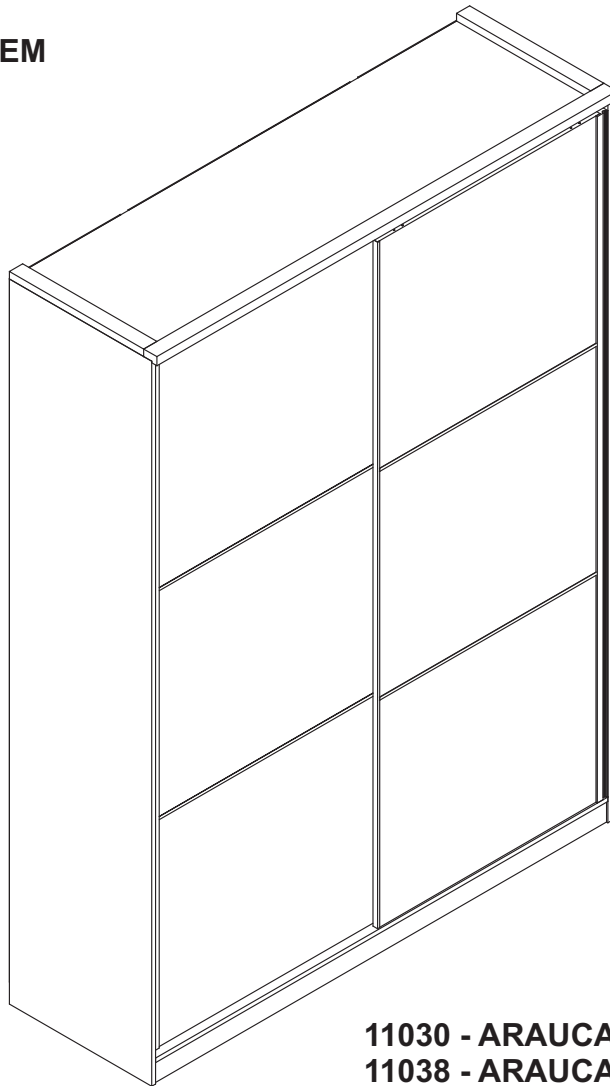


MÓDULO 02 PTS DE CORRER D.V

santos
Andirá

ISO 9001 | 14001

**ESQUEMA
DE MONTAGEM
949803-01**



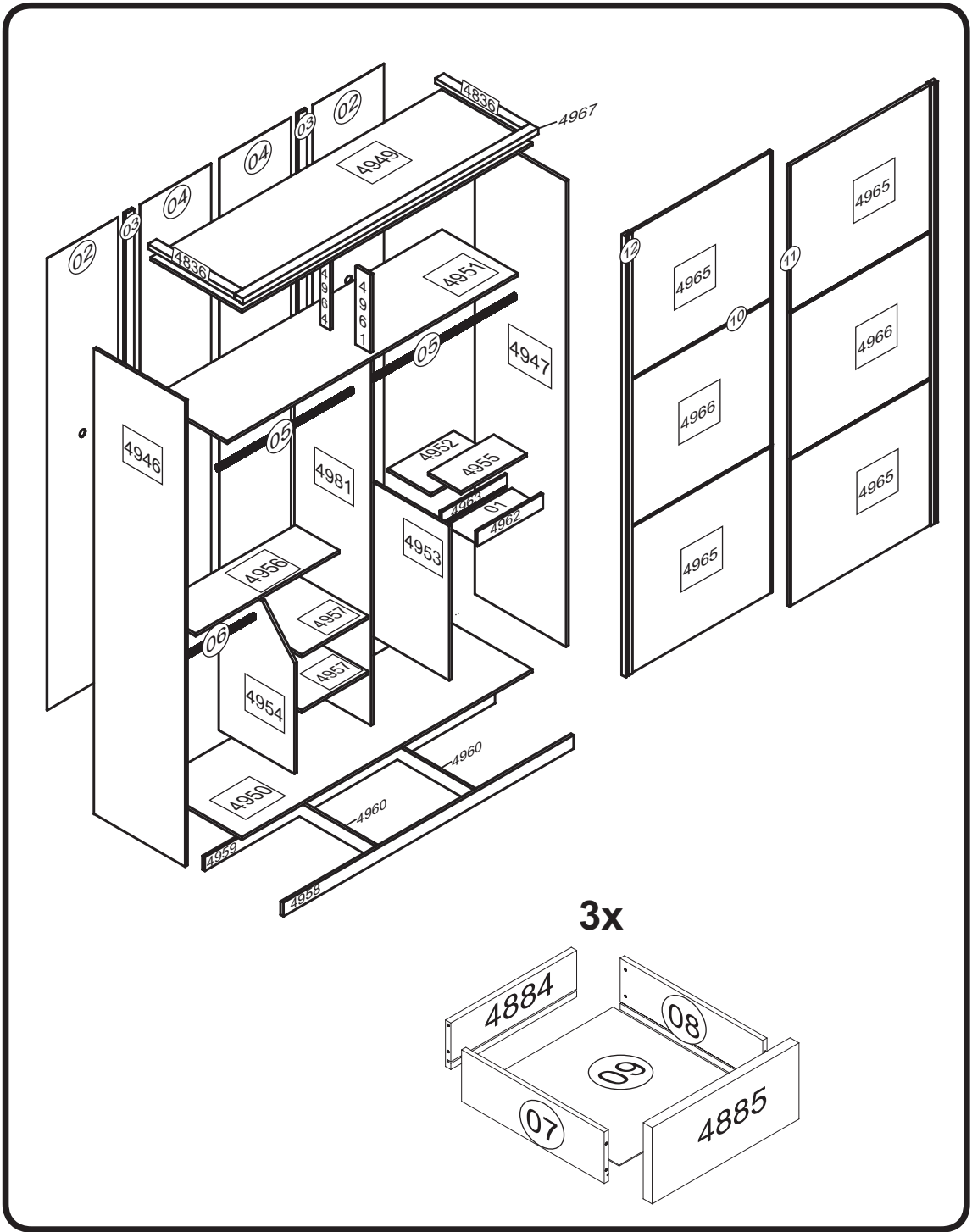
AVISO !

Para limpeza de seu Móvel:












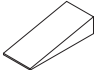












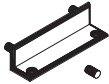

- Use uma flanela seca ou levemente umedecida.
- Não use produtos químicos.

11030 - ARAUCARIA/ARAUCARIA
11038 - ARAUCARIA/CARVALHO
11080 - CARVALHO/CARVALHO
11083 - CARVALHO/ARAUCARIA

www.santosandira.com.br



RELAÇÃO DE ACESSÓRIOS

A		CASTANHA GIROFIX 15 X 12	21	N		SUPORTE CABIDEIRO OBLONGO	06
B		PARAFUSO FI CH PH 4,0 x 14	39	O		TAMPA RESPIRO	02
C		PARAFUSO FI CH ZB 4,0 x 12	12	P		SAPATA REDONDA 14mm	08
D		COLA PVA	01	Q		TAPA FURO 6MM	08
E		BUCHA GIROFIX 9 MM	19	R		PINO GIROFIX 35MM	21
F		PARAFUSO FI CH PH 4,5 X 50	16	S		CUNHA	04
G		PREGO 12 x 12	20	T		PARAFUSO P/ VISTA FI CH PH 3,5 X 35	08
H		PREGO 10 x 10	110	U		CORREDICA TELESCÓPICA	03
I		PARAFUSO UNIÃO	04	V		SUPORTE PRATELEIRA	01
J		TAMPA GIROFIX	10	W		PORCA CILINDRICA 12 X 09	08
K		CAVILHA MADEIRA 6 X 25	68	X		FIXADOR FUNDO	20
L		PREGO 13 X 15	04	Y		PARAFUSO FI FL PH 3,5 X 12	56
M		CANTONEIRA P/ GAVETA	06	Z		KIT RODIZIO	02

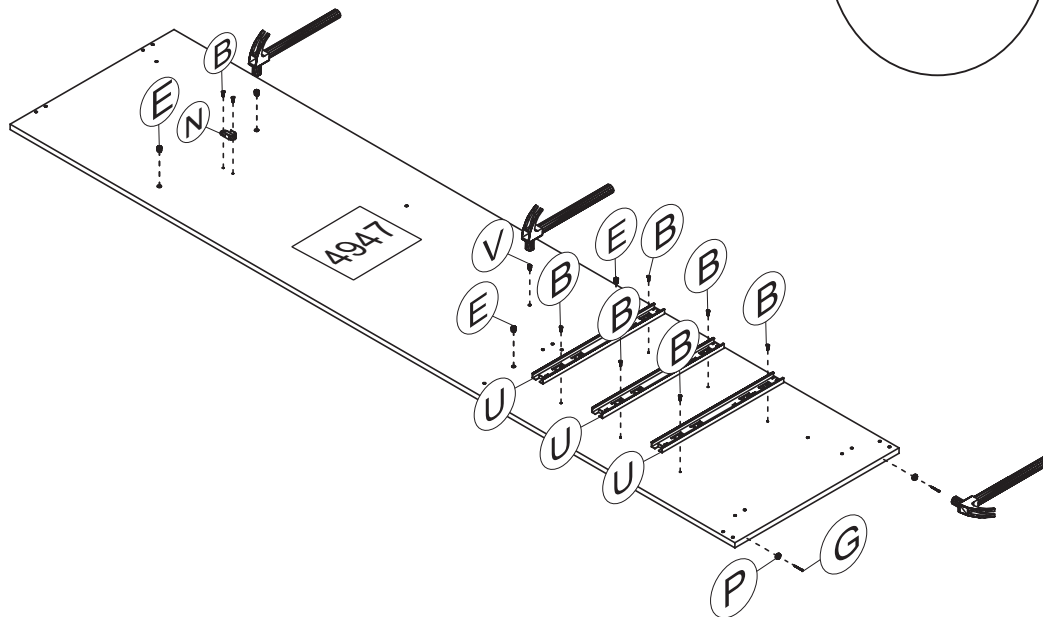
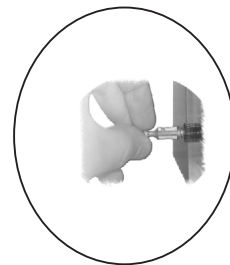
RELAÇÃO DE PEÇAS	Nº	TAMANHO	QTDE
FUNDO DO COFRE	01	389x175x2.5	01
TRASEIRO C/ FURO	02	2315x419x2.5	02
PERFIL TRAS. C/ CANAL	03	2285x50x12	02
TRASEIRO	04	2315x419x2.5	02
CABIDEIRO	05	842MM	02
CABIDEIRO	06	431MM	01
LAT.GAV.ESQUERDA	07	400x125x12	03
LAT.GAV.DIREITA	08	400x125x12	03
FUNDO GAVETA	09	347x392x2.5	03
PERFIL P/ PORTA	10	837x27MM	04
PERFIL P/ PORTA	11	2258x18MM	02
PERFIL P/ PORTA	12	2258x44MM	02
VISTA LATERAL	4836	510x50x25	02
TRASEIRO GAVETA	4884	340x113x15	03
FRENTE GAVETA	4885	383x171x15	03
LAT.EXT. ESQUERDA	4946	2385x540x15	01
LAT.EXT. DIREITA	4947	2385x540x15	01
CHAPEU	4949	1718x540x15	01
BASE INFERIOR	4950	1718x540x15	01
BASE MALEIRO	4951	1718x448x15	01
TAMPO DA GAVETA	4952	389x250x15	01
DIVISÓRIA INTERNA	4953	805x448x15	01
DIVISÓRIA C/ ÂNGULO	4954	790x448x15	01
TAMPO DO COFRE	4955	387x194x15	01
TAMPO	4956	851x262x15	01
PRATELEIRA	4957	432x397x15	02
RODAPE FRONTAL	4958	1718x70x15	01
RODAPE TRASEIRO	4959	1718x70x15	01
RODAPE CALÇO	4960	505x70x15	02
BATENTE	4961	400x90x15	01
TESTEIRA FRONTAL	4962	389x75x15	01
TESTEIRA TRASEIRA	4963	389x70x15	01
BATENTE	4964	400x60x12	01
COMPLEMENTO P/ PORTA	4965	845x752x15	04
COMPLEMENTO P/ PORTA	4966	845x752x15	02
VISTA FRONTAL	4967	1748x50x30	01
LATERAL INTERNA	4981	1870x453x15	01

B	 PARAFUSO FI CH PH 4,0 x 14	08
----------	--	-----------

E	 BUCHA GIROFIX 9 MM	04
----------	--	-----------

G	 PREGO 12 x 12	02
----------	--	-----------

N	 SUPORTE CABIDEIRO OBLONGO	01
----------	--	-----------



P	 SAPATA REDONDA 14mm	02
----------	---	-----------

U	 CORREIÇA TELESCÓPICA	03
----------	--	-----------

R	 PINO GIROFIX 35MM	04
----------	---	-----------

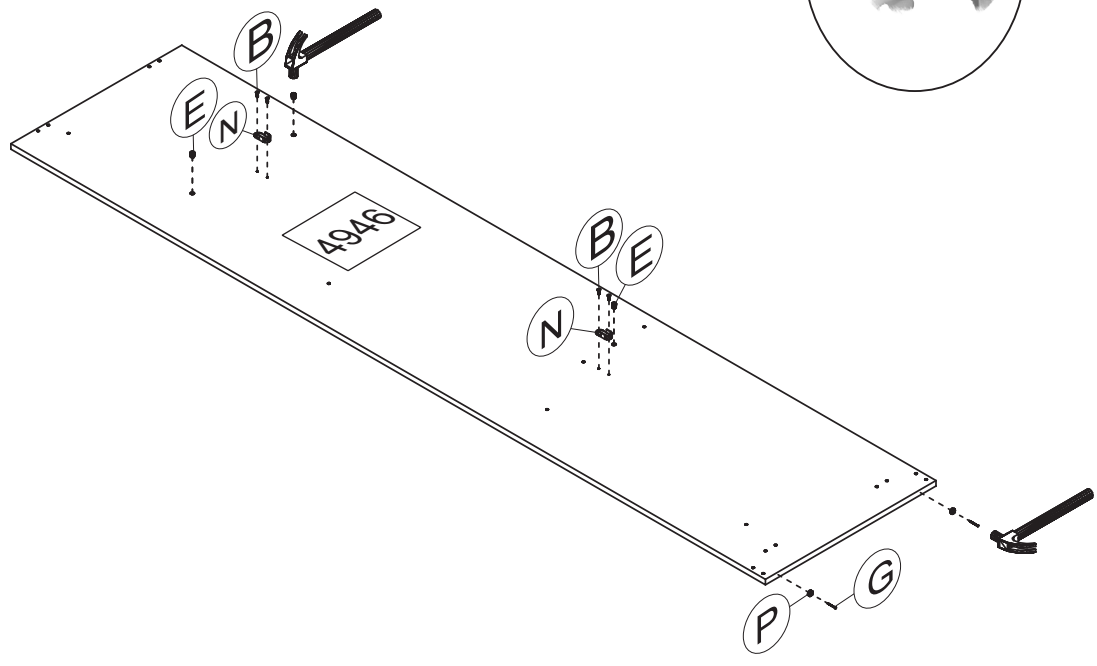
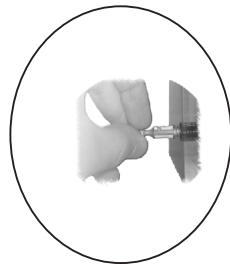
V	 SUPORTE PRATELEIRA	01
----------	---	-----------

B		PARAFUSO FI CH PH 4,0 x 14	04
----------	---	----------------------------------	-----------

E		BUCHA GIROFIX 9 MM	03
----------	---	--------------------------	-----------

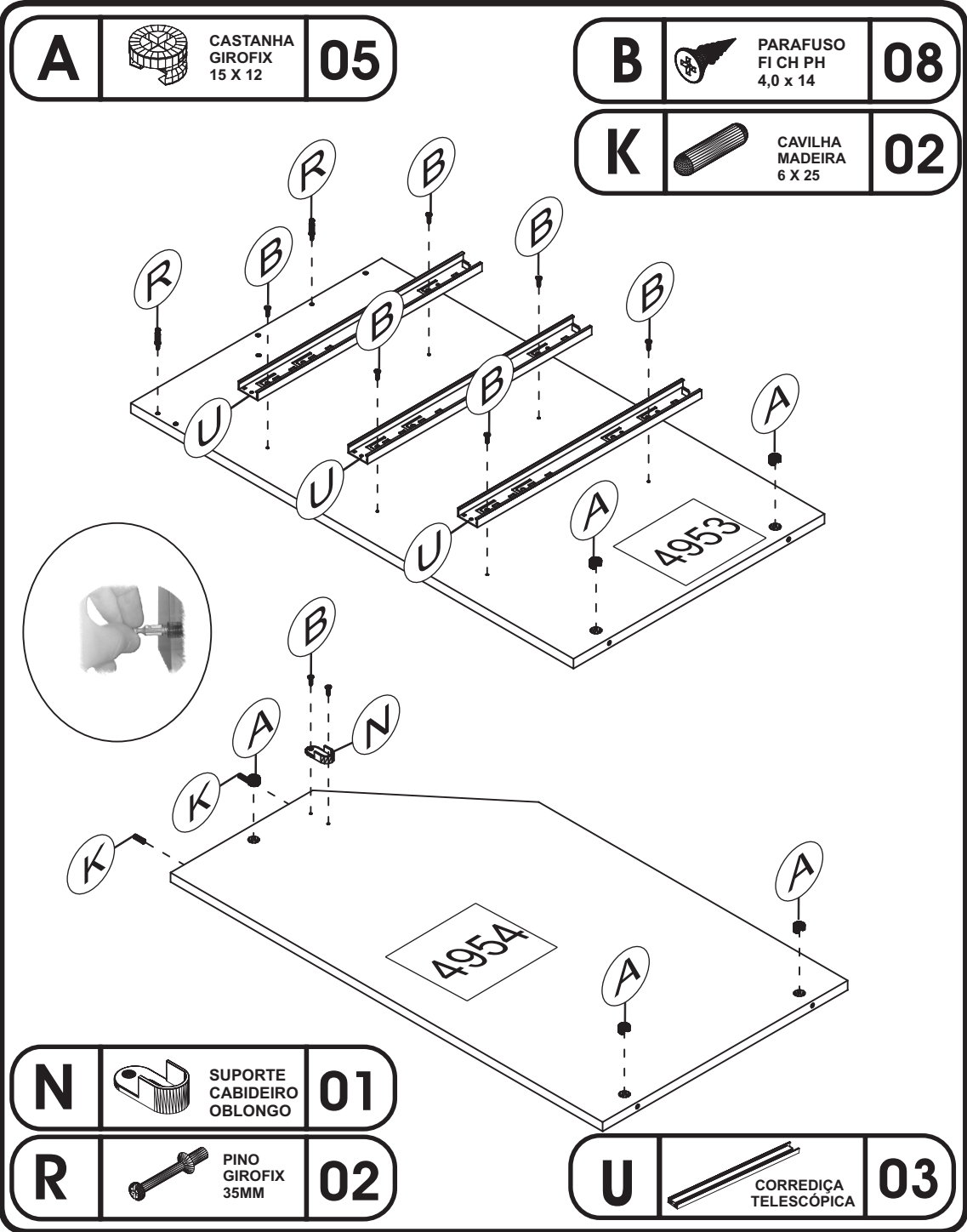
G		PREGO 12 x 12	02
----------	---	------------------	-----------

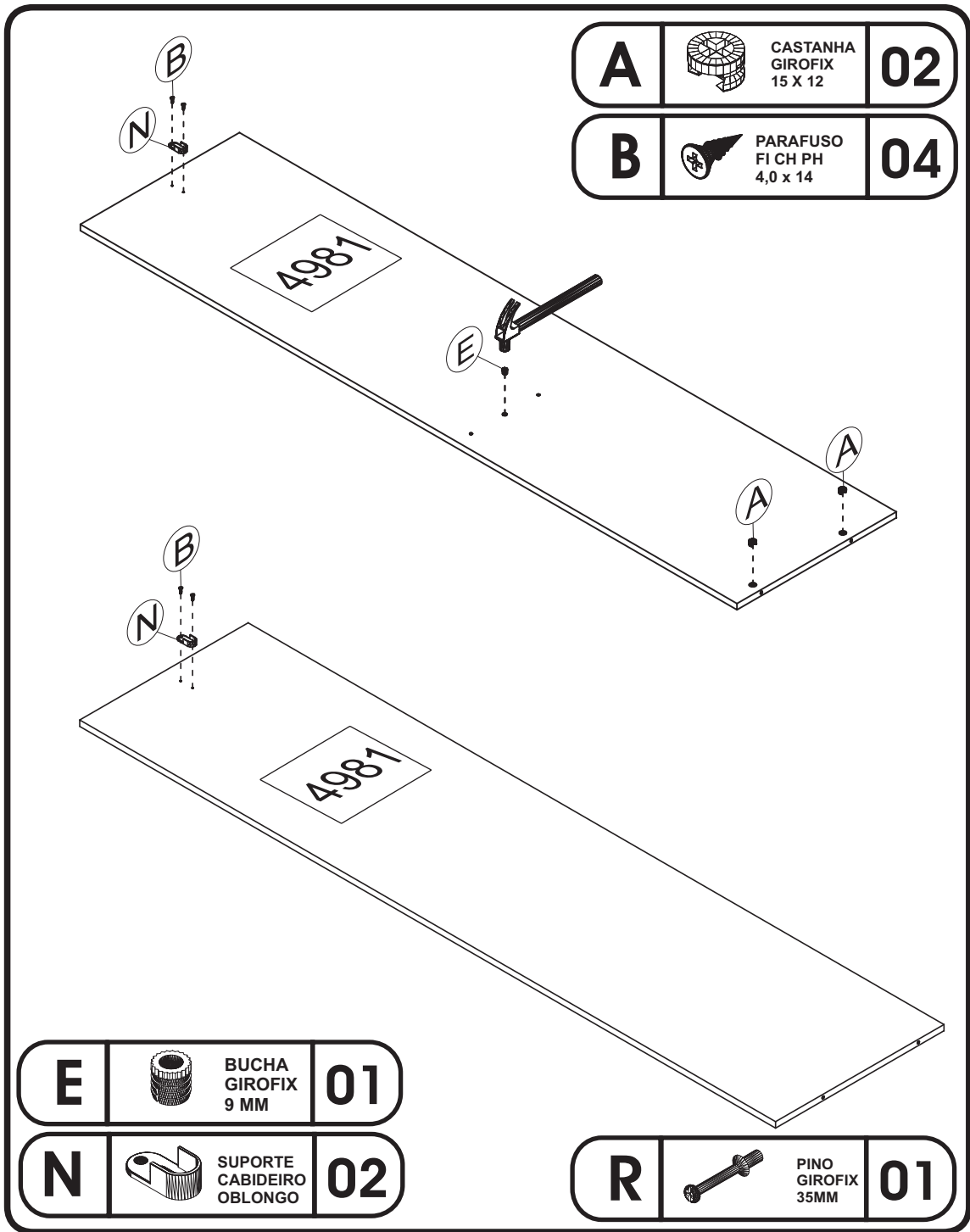
N		SUPORTE CABIDEIRO OBLONGO	02
----------	---	---------------------------------	-----------



P		SAPATA REDONDA 14mm	02
----------	---	---------------------------	-----------

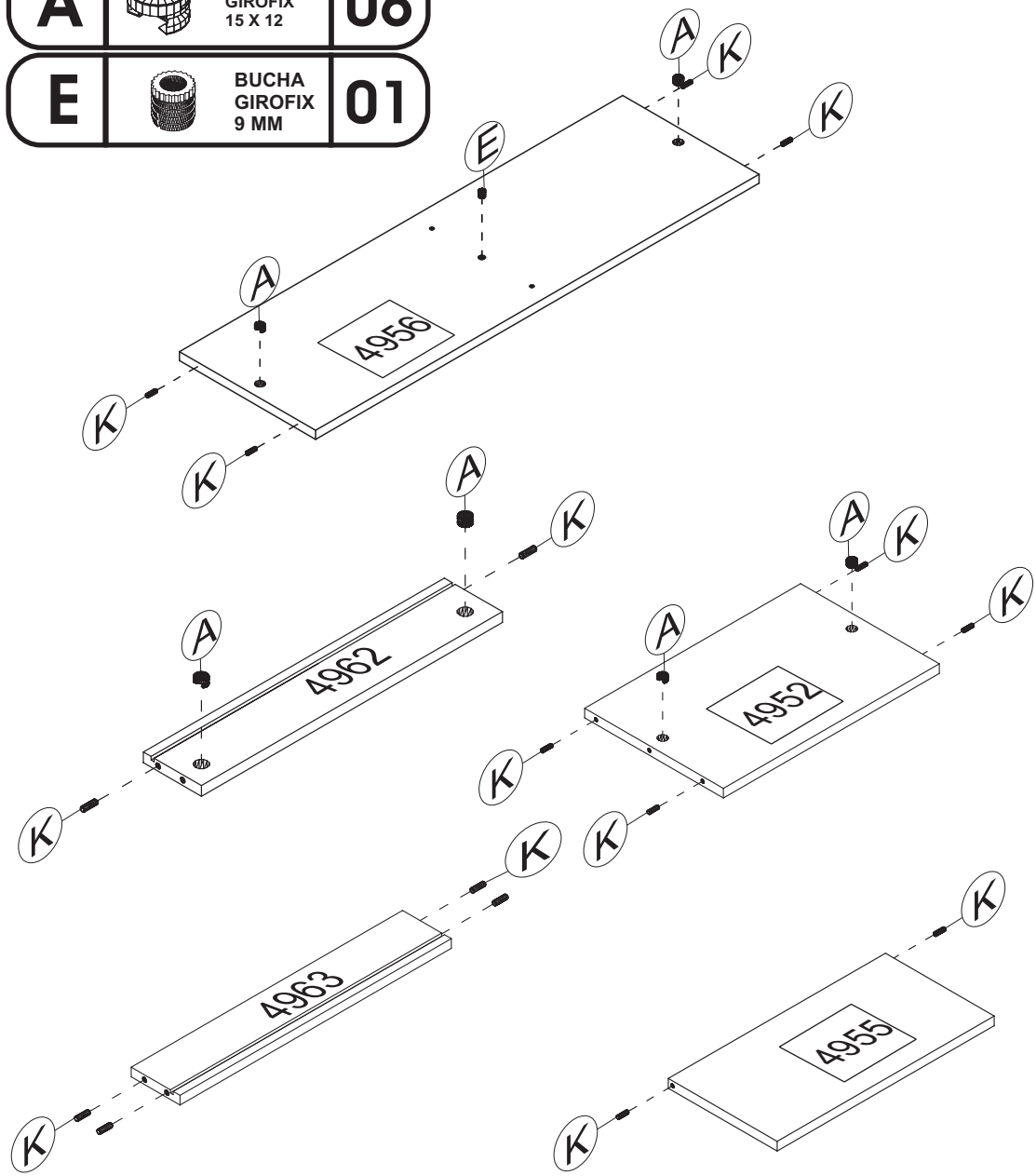
R		PINO GIROFIX 35MM	03
----------	---	-------------------------	-----------





A		CASTANHA GIROFIX 15 X 12	06
----------	---	--------------------------------	-----------

E		BUCHA GIROFIX 9 MM	01
----------	---	--------------------------	-----------



K		CAVILHA MADEIRA 6 X 25	16
----------	---	------------------------------	-----------

R		PINO GIROFIX 35MM	01
----------	--	-------------------------	-----------

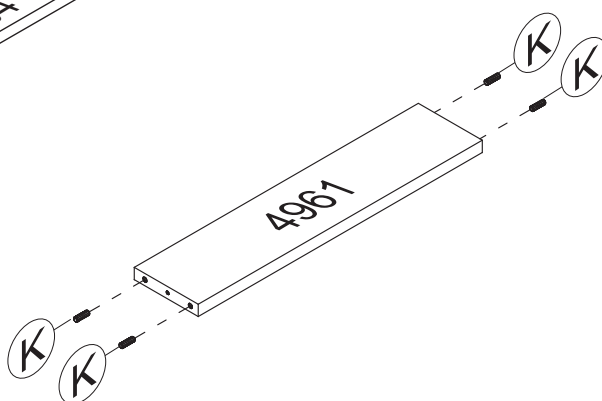
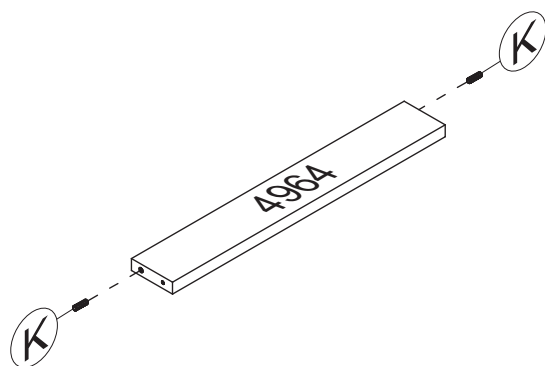
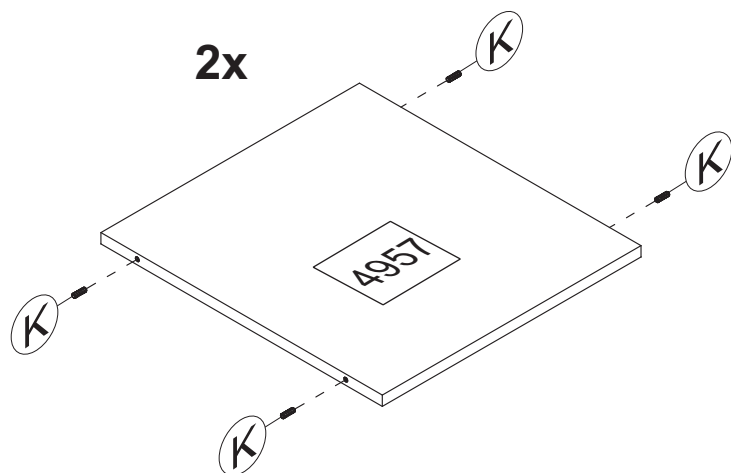
K

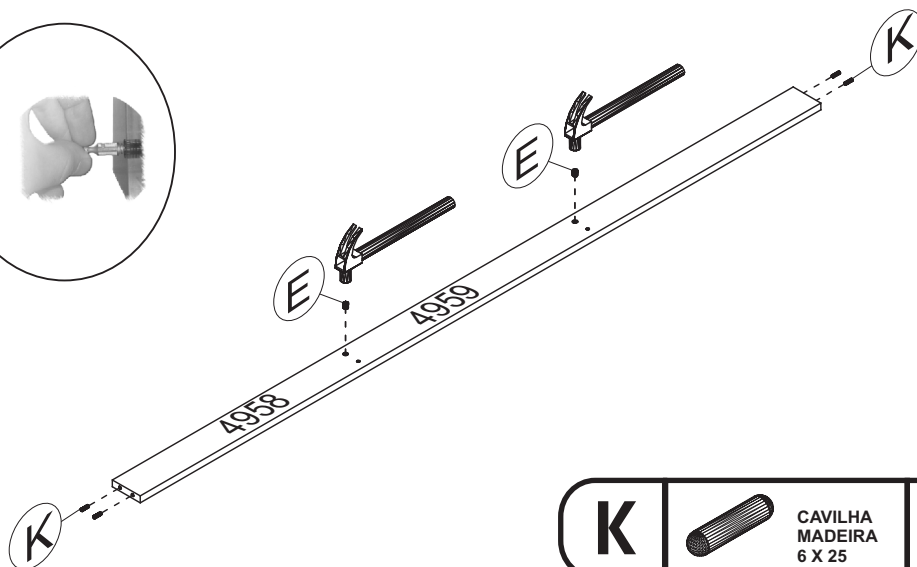
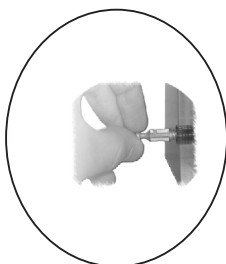
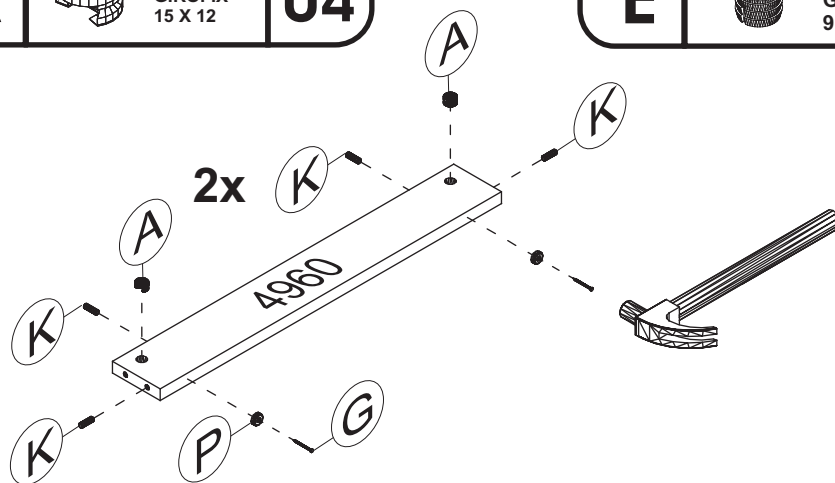


CAVILHA
MADEIRA
6 X 25

14

2x



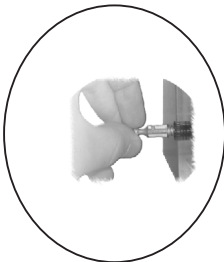
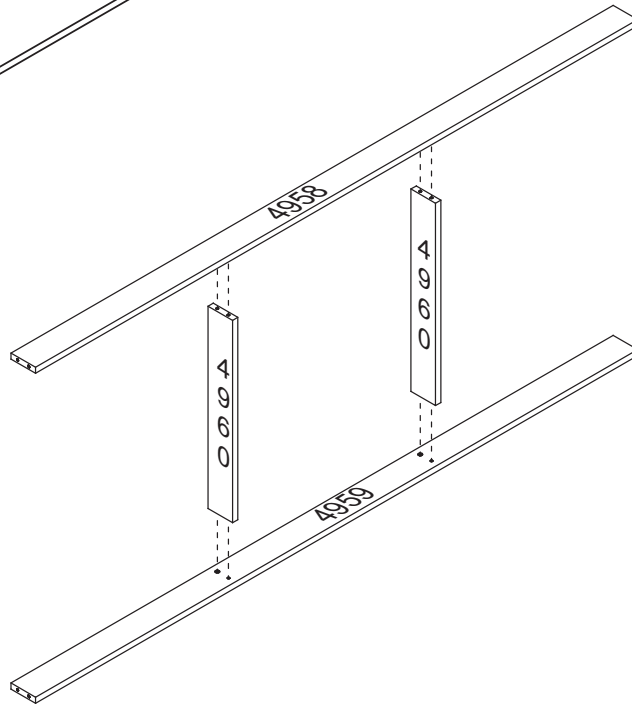
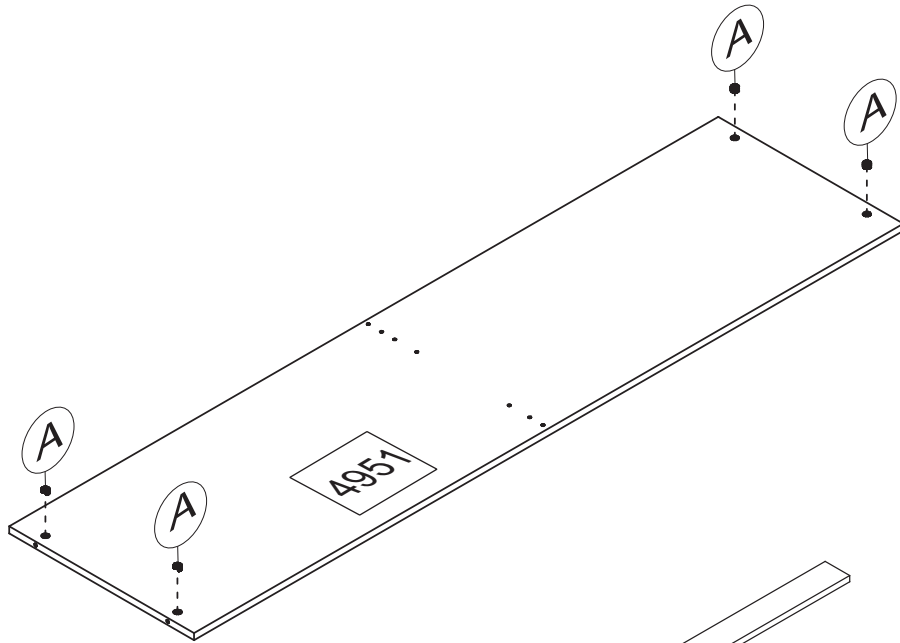
ACASTANHA
GIROFIX
15 X 12**04****E**BUCHA
GIROFIX
9 MM**04****G**PREGO
12 x 12**04****K**CAVILHA
MADEIRA
6 X 25**16****P**SAPATA
REDONDA
14mm**04****R**PINO
GIROFIX
35MM**04**

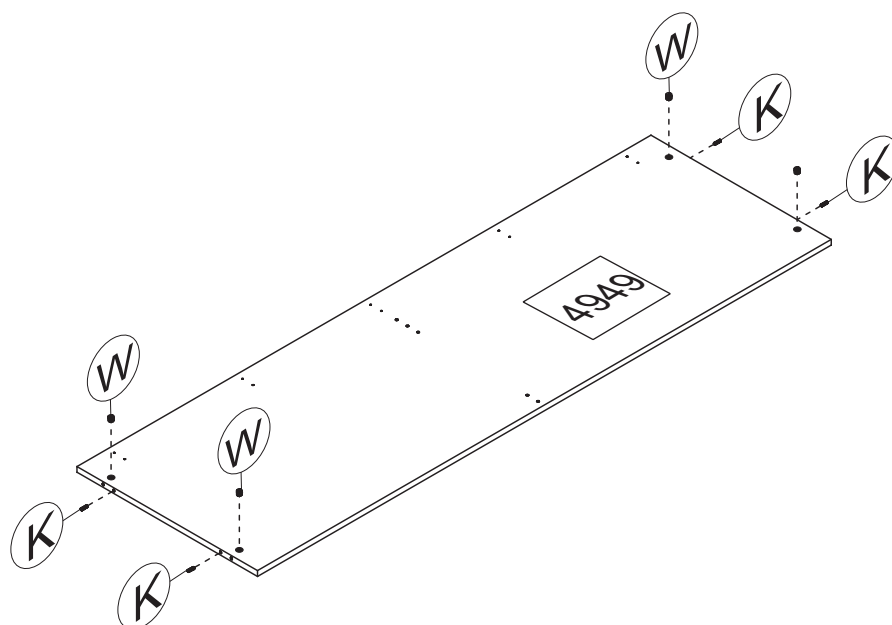
A

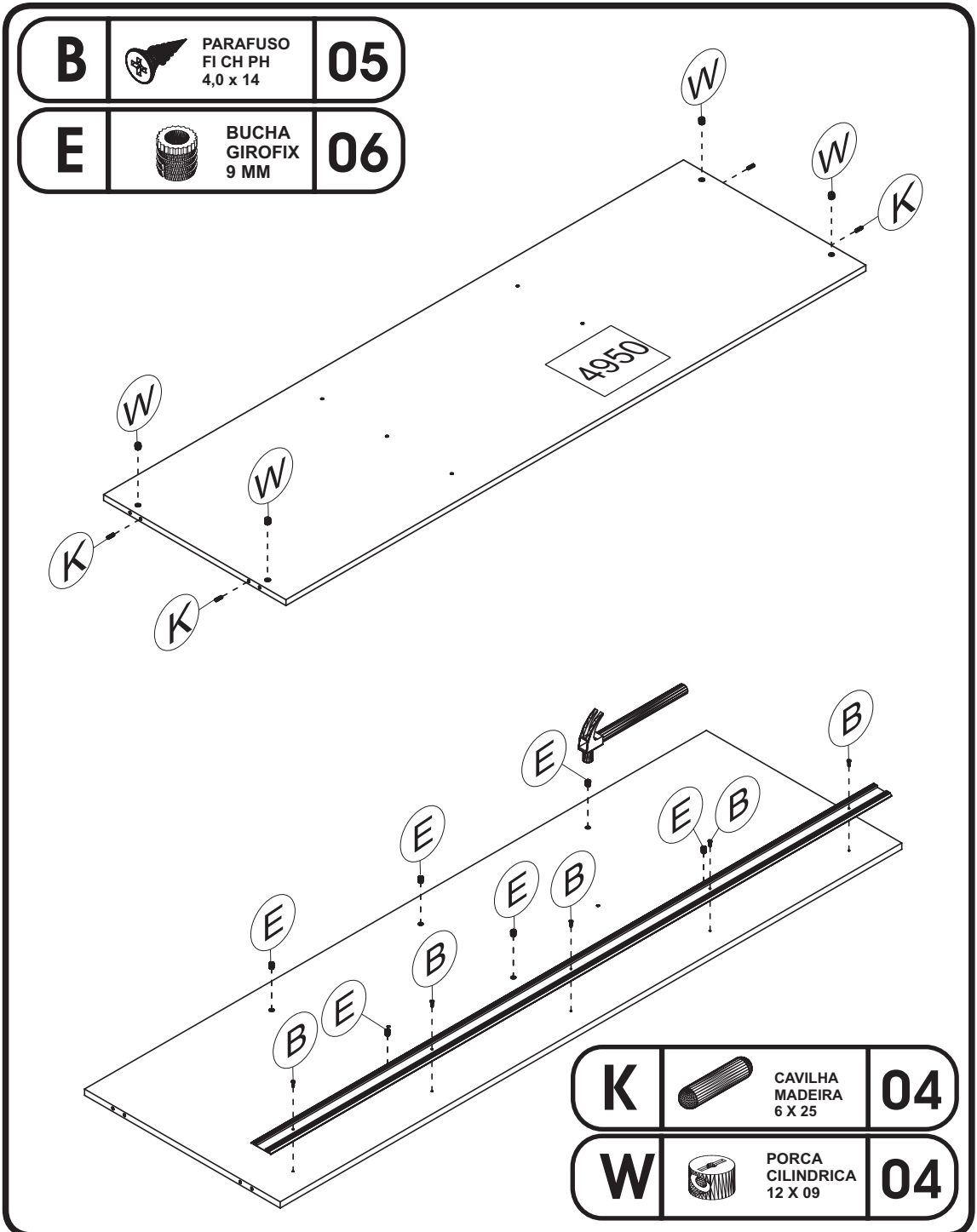


**CASTANHA
GIROFIX
15 X 12**

04



KCAVILHA
MADEIRA
6 X 25**04****W**PORCA
CILINDRICA
12 X 09**04**

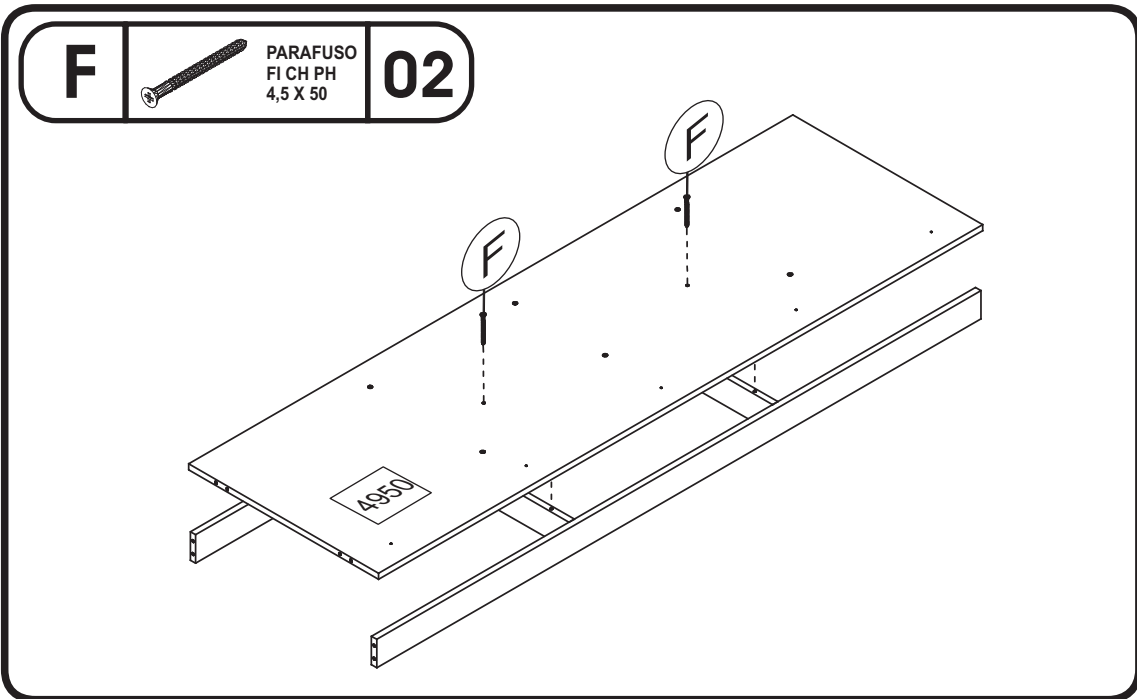
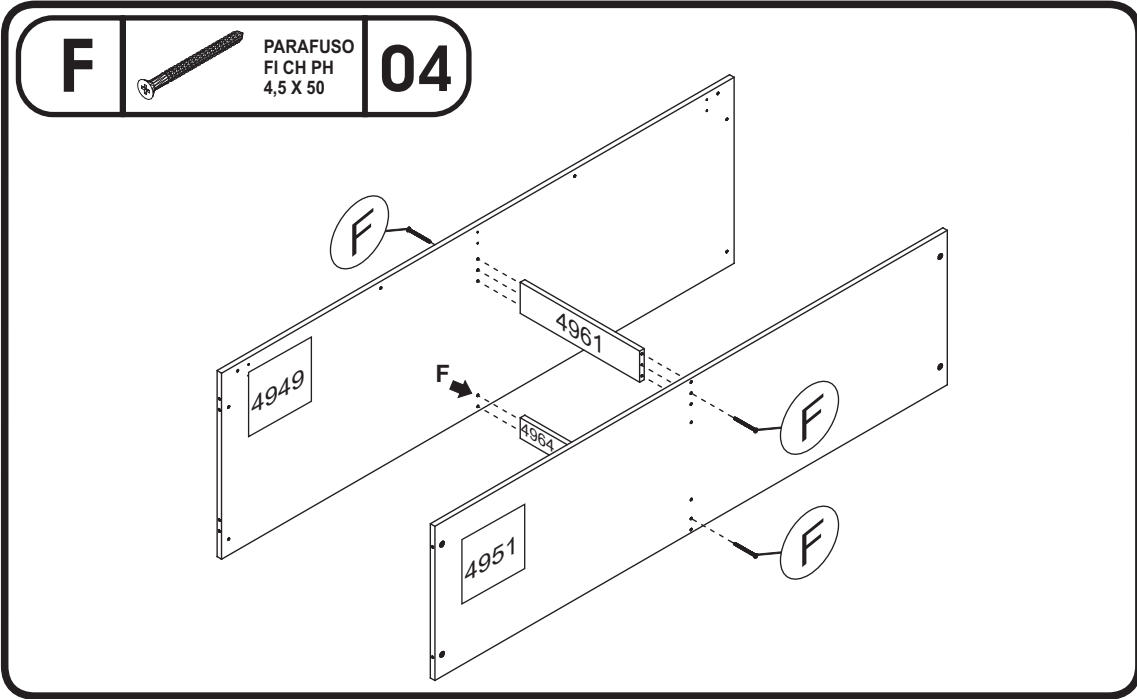


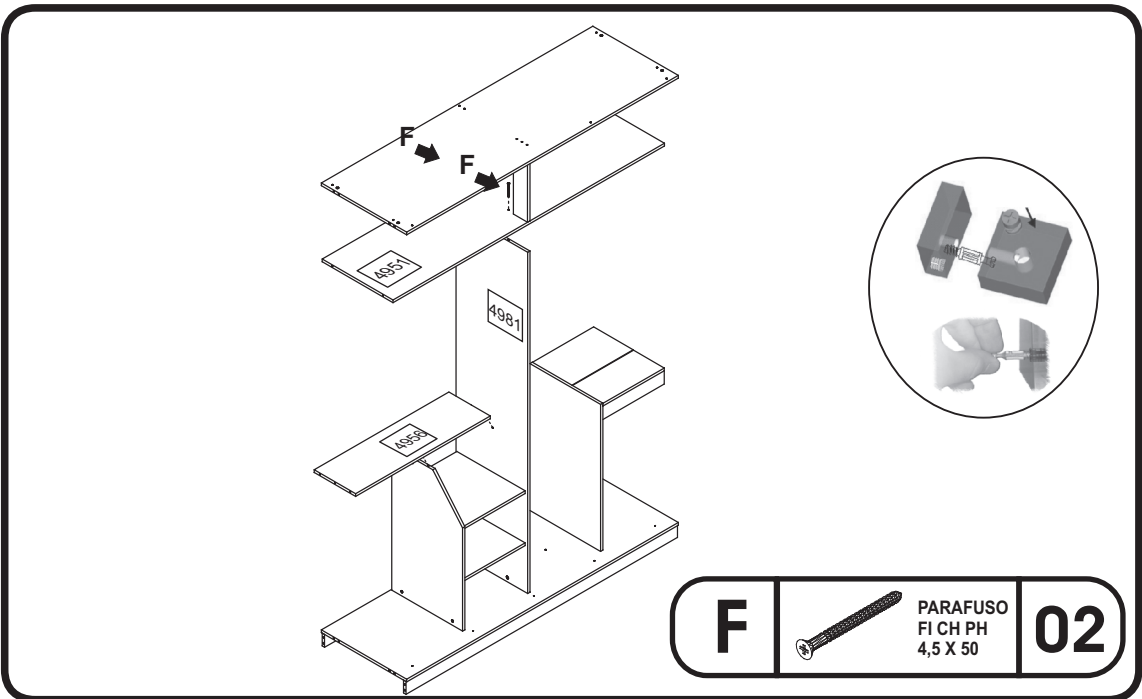
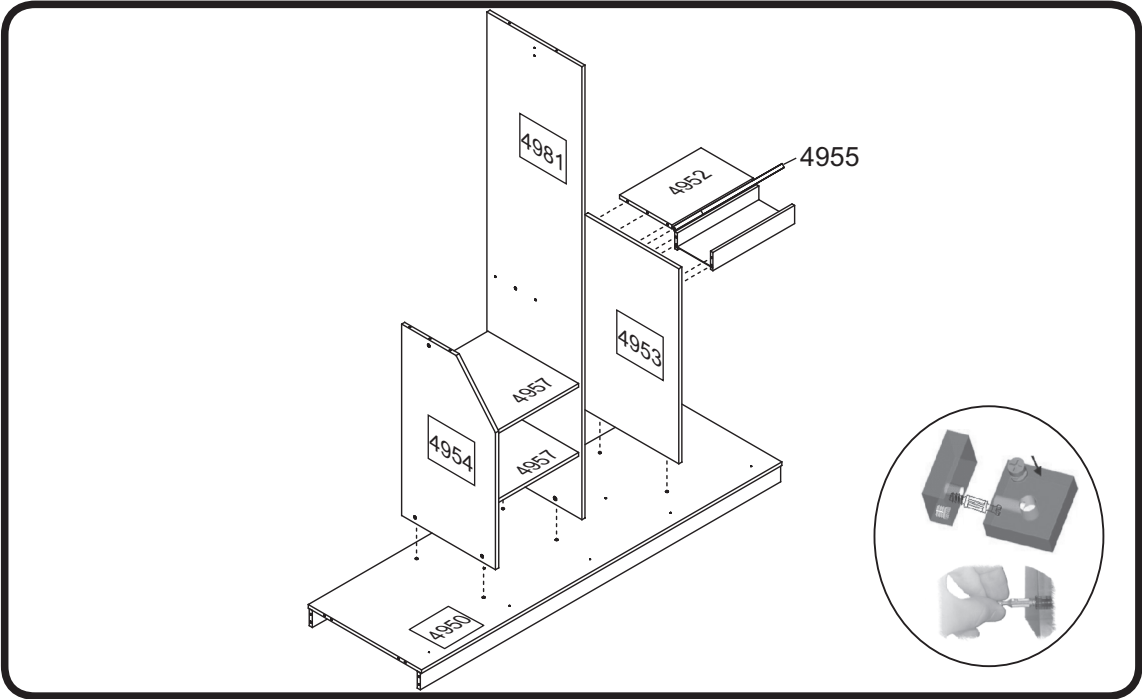
B		PARAFUSO FI CH PH 4,0 x 14	05
----------	---	----------------------------------	-----------

E		BUCHA GIROFIX 9 MM	06
----------	---	--------------------------	-----------

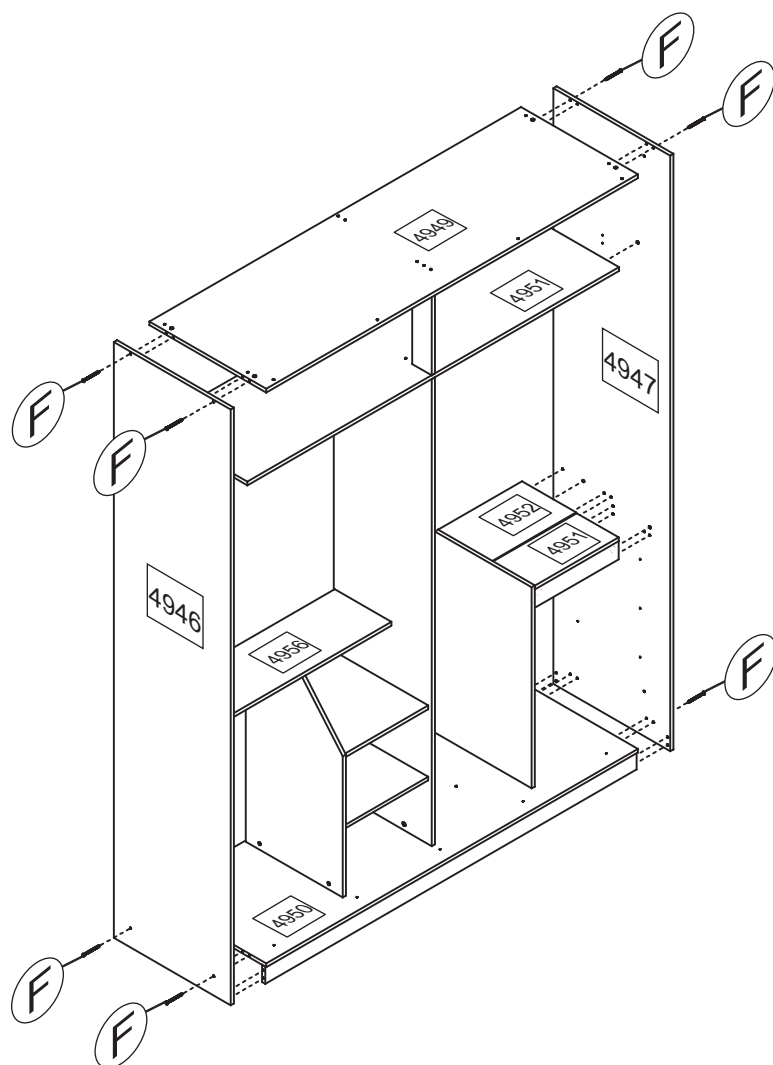
K		CAVILHA MADEIRA 6 X 25	04
----------	---	------------------------------	-----------

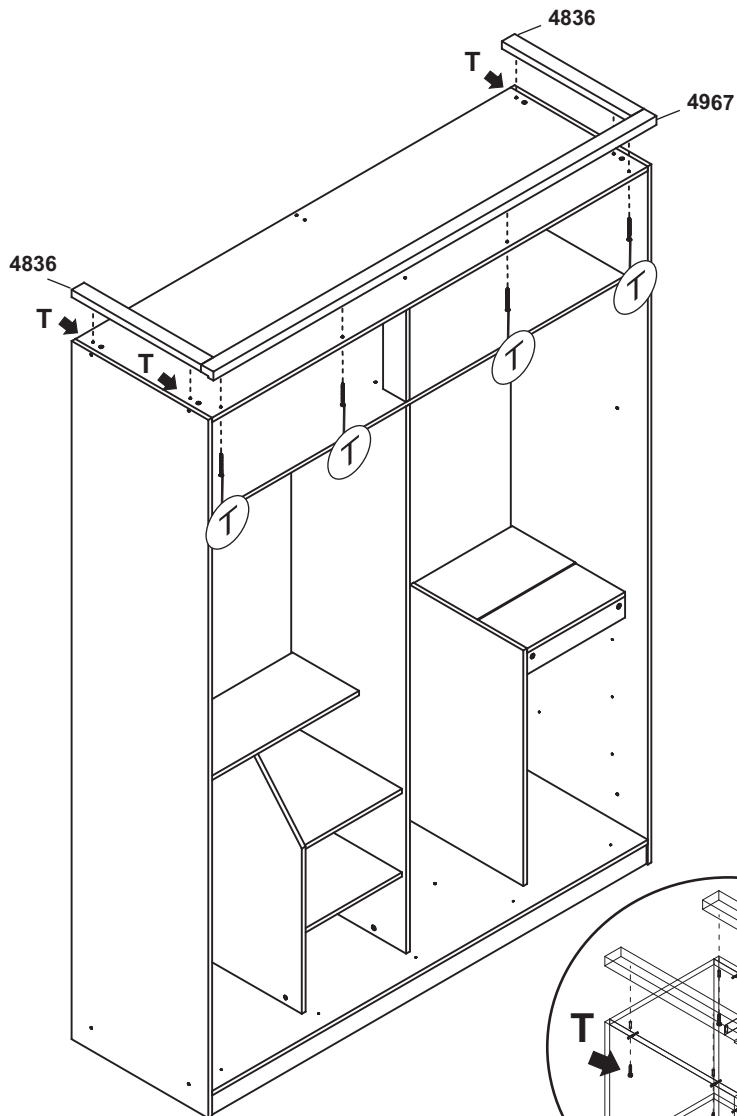
W		PORCA CILINDRICA 12 X 09	04
----------	---	--------------------------------	-----------





F		PARAFUSO FI CH PH 4,5 X 50	02
----------	---	---	-----------

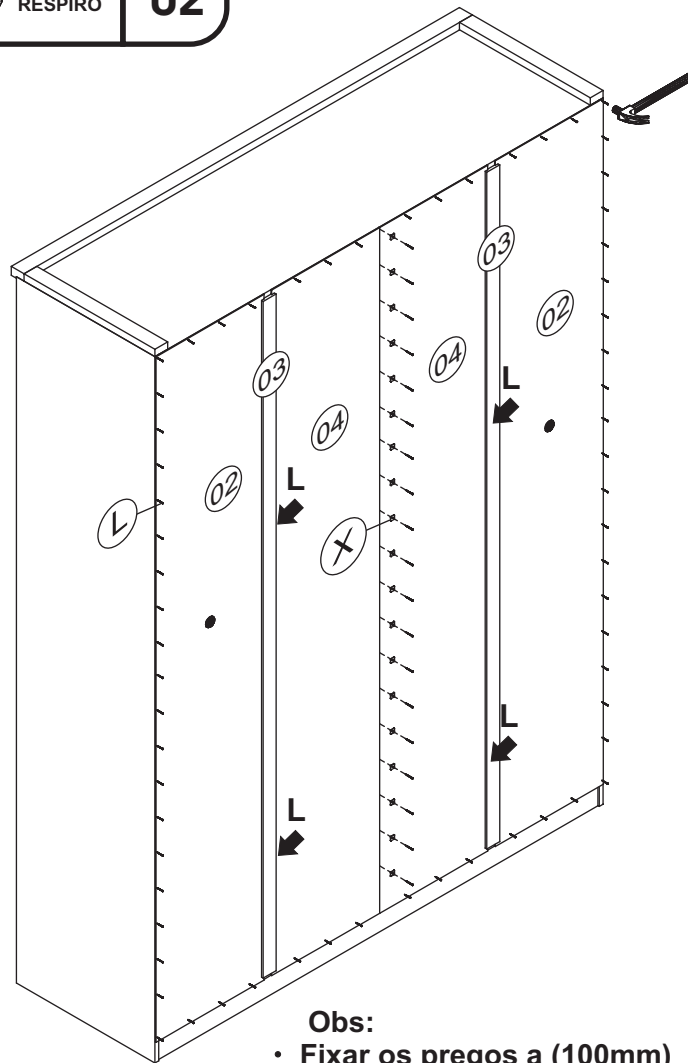
FPARAFUSO
FI CH PH
4,5 X 50**08**

TPARAFUSO
P/ VISTA
FI CH PH
3,5 X 35**08**

H		PREGO 10 X 10	110
----------	---	------------------	------------

L		PREGO 13 X 15	04
----------	---	------------------	-----------

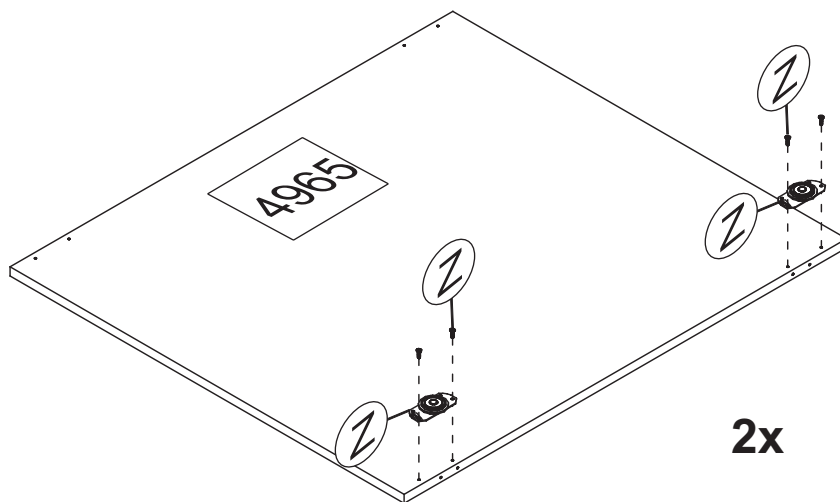
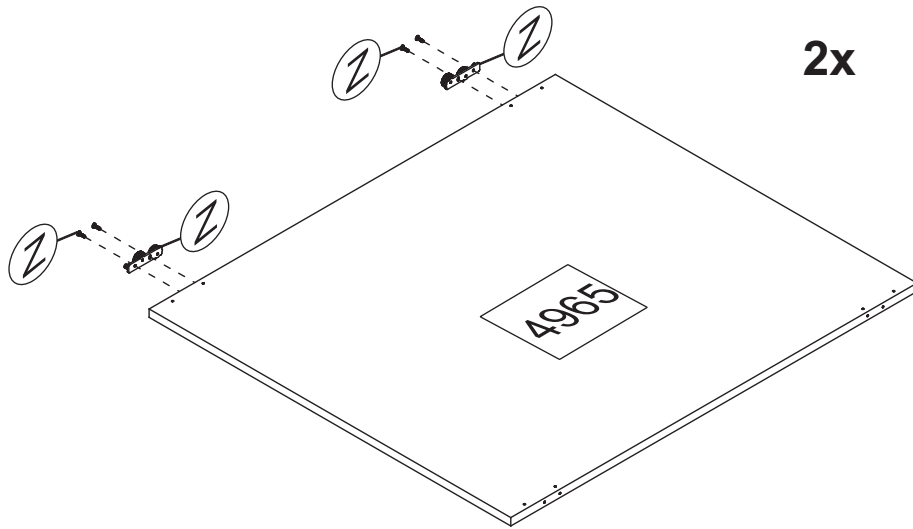
O		TAMPA RESPIRO	02
----------	---	------------------	-----------



Obs:

- Fixar os pregos a (100mm) de distância de um para outro.
- Usar prego 13x15 para fixar o perfil nº 03 nas peças nº 4951-4956-4952

X		FIXADOR DE FUNDO	20
----------	---	---------------------	-----------

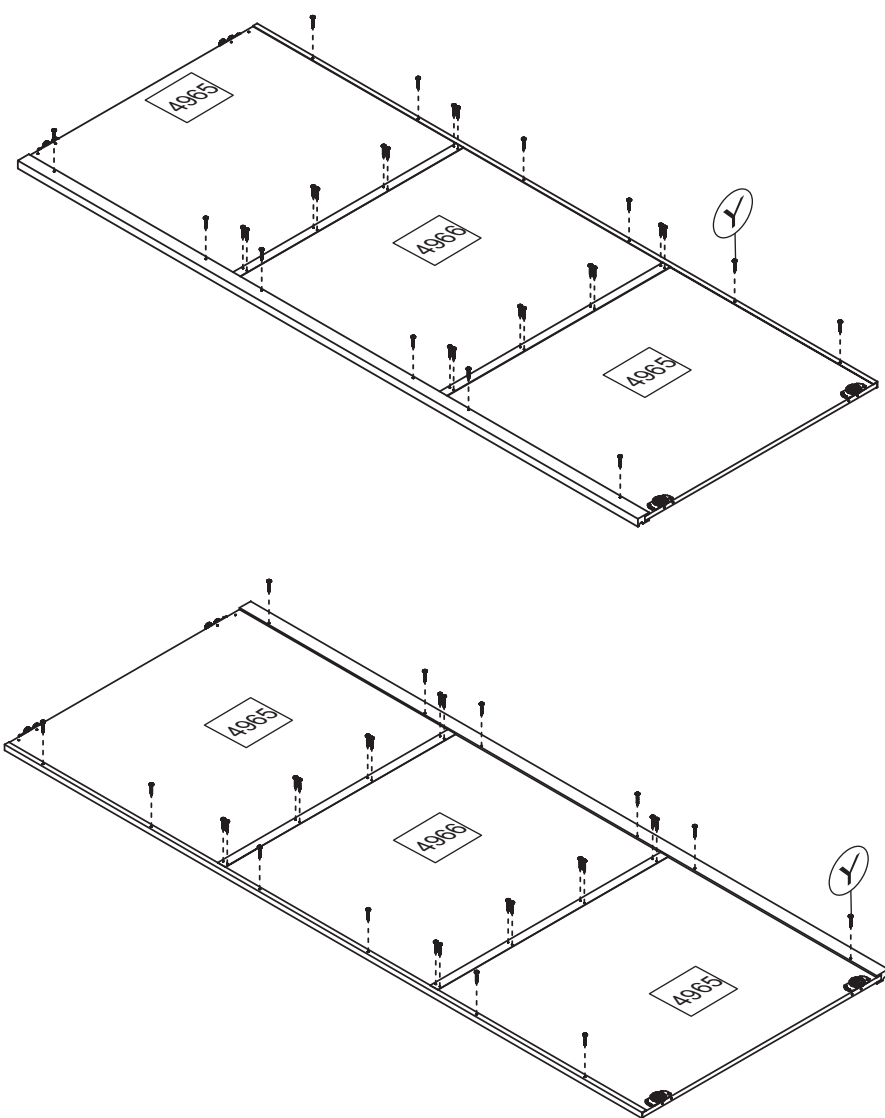


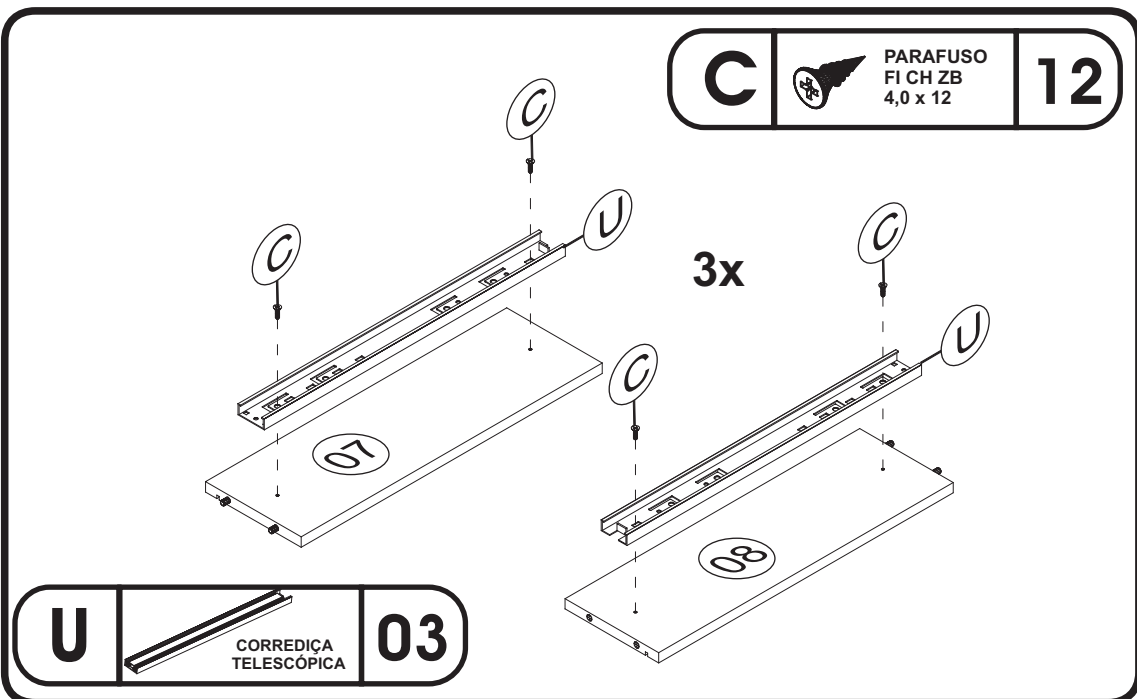
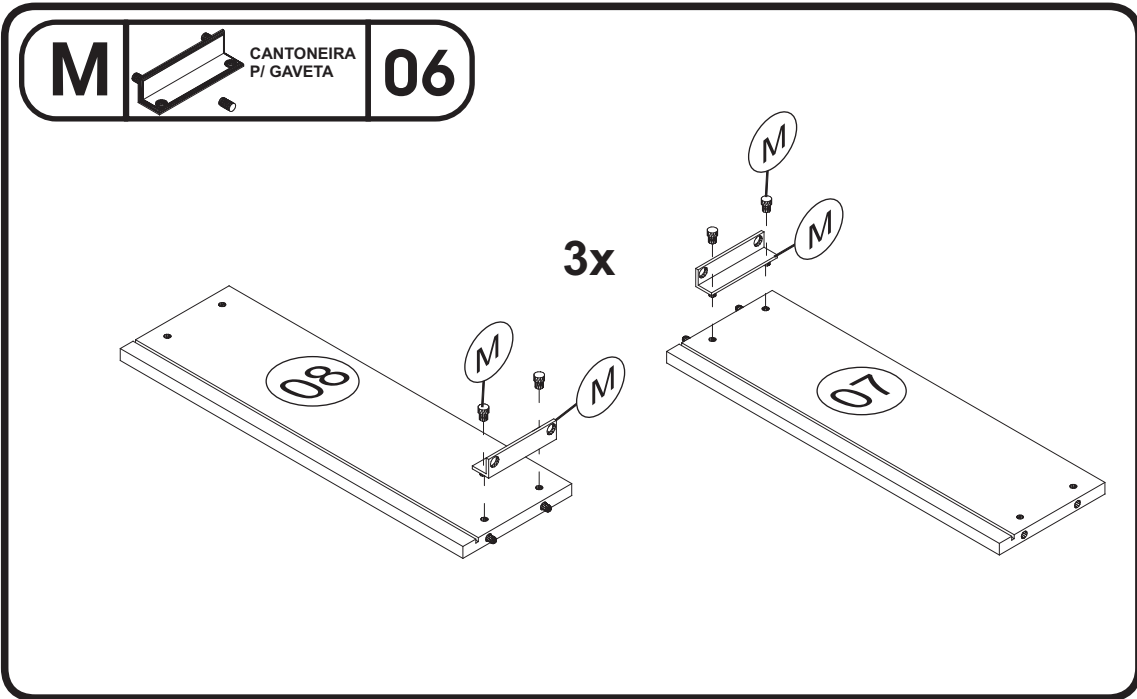
Y

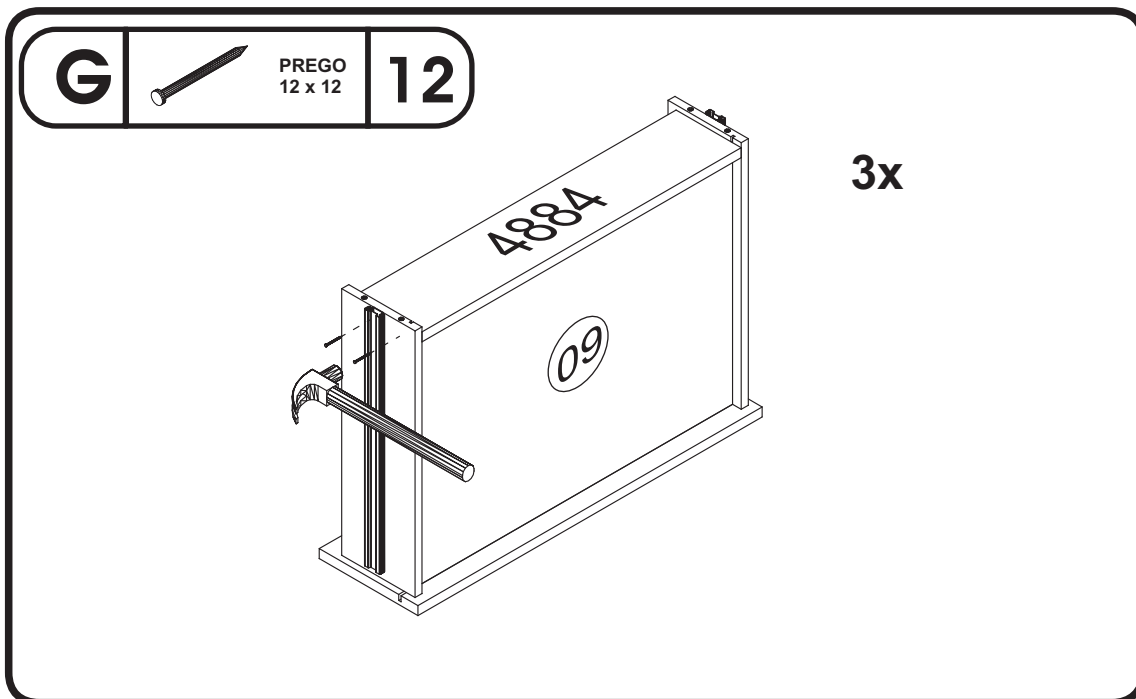
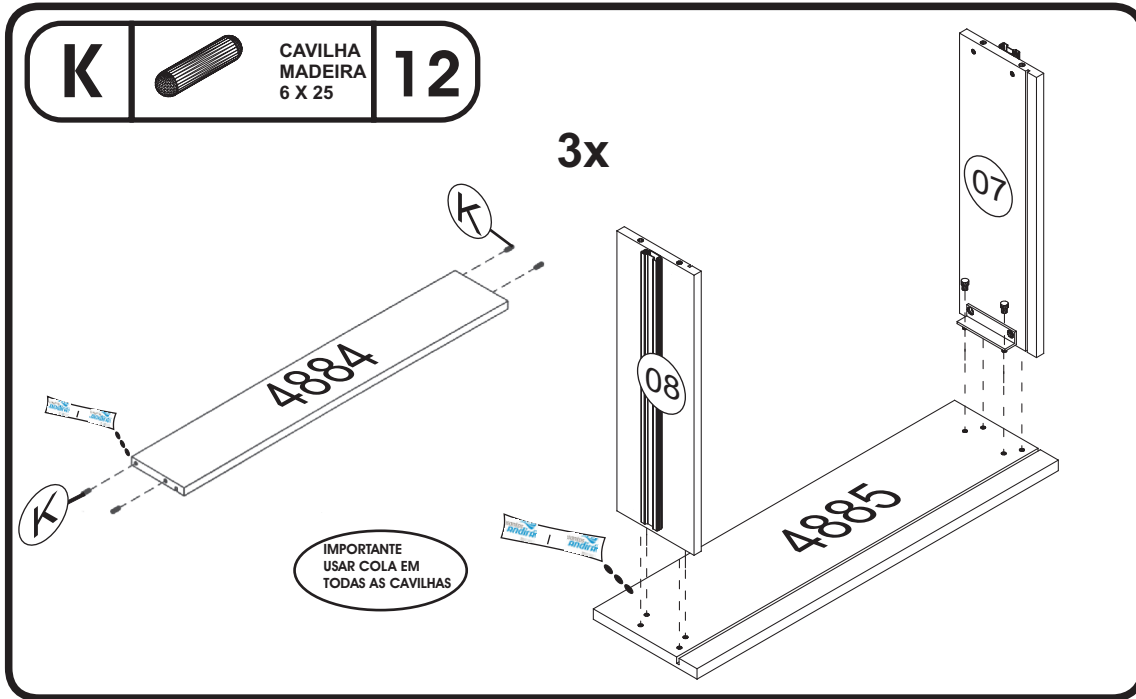


PARAFUSO
FI FL PH
3,5 X 12

56

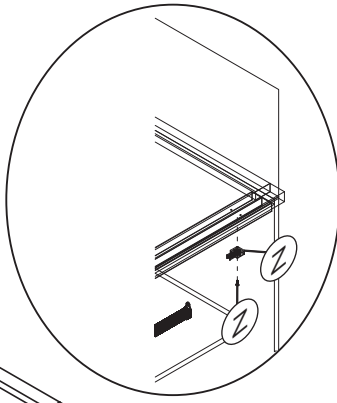
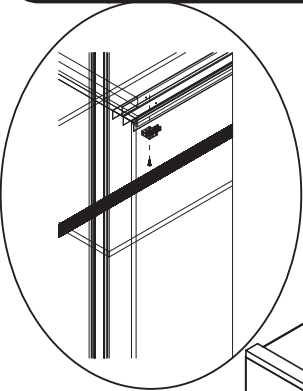






B	 PARAFUSO FICH PH 4,0 x 14	10
----------	---	-----------

Z	 KIT RODIZIO	02
----------	---	-----------



“Fixar o freio no segundo trilho com distância de 125mm”

“Fixar o freio no primeiro trilho com distância de 85mm”

