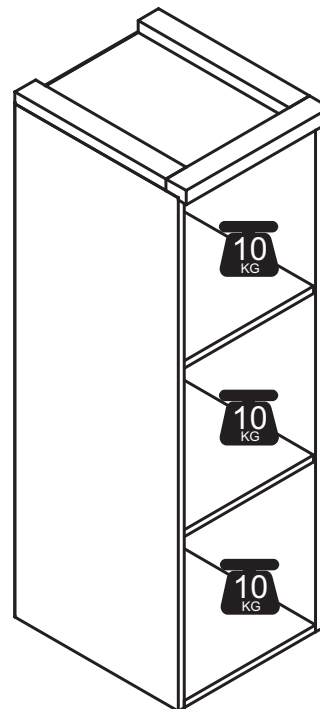
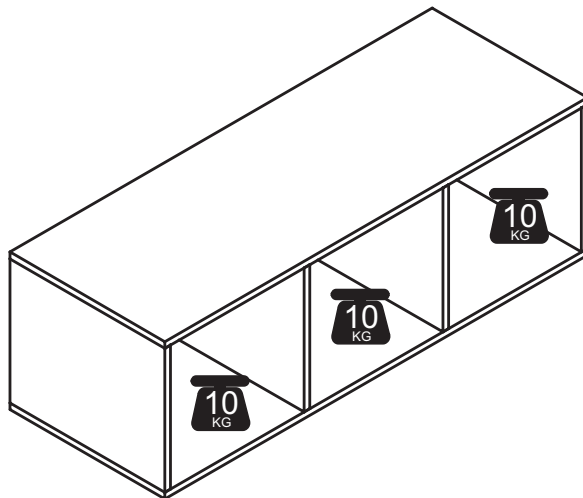
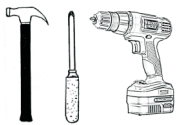


MÓDULO AÉREO D.V

santos
Andirá

ISO 9001 | 14001

ESQUEMA DE MONTAGEM 949787-01



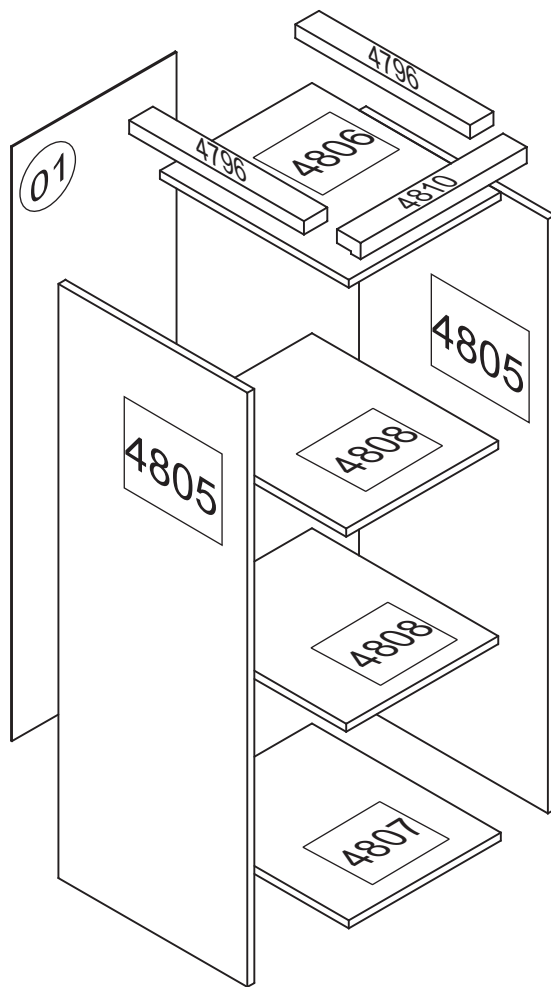
AVISO !

Para limpeza de seu Móvel:

- Use uma flanela seca ou levemente umedecida.
- Não use produtos químicos.

11130 - ARAUCARIA/ARAUCARIA
11180 - CARVALHO/CARVALHO

www.santosandira.com.br



RELAÇÃO DE ACESSÓRIOS

A		PARAFUSO FI CH PH 4,5 X 50	16
B		PREGO 10 X 10	32
C		PARAFUSO P/ VISTA FI CH PH 3,5 x 35	06
D		PARAFUSO UNIÃO	02
E		SUPORTE FIXAÇÃO C/ PROTEÇÃO	02

F		PARAFUSO FI CH PH 4,0 X 14	04
G		PARAFUSO FI CH PH 5,0 X 60	02
H		BUCHA 8MM	02
I		TAPA FURO 6MM	14

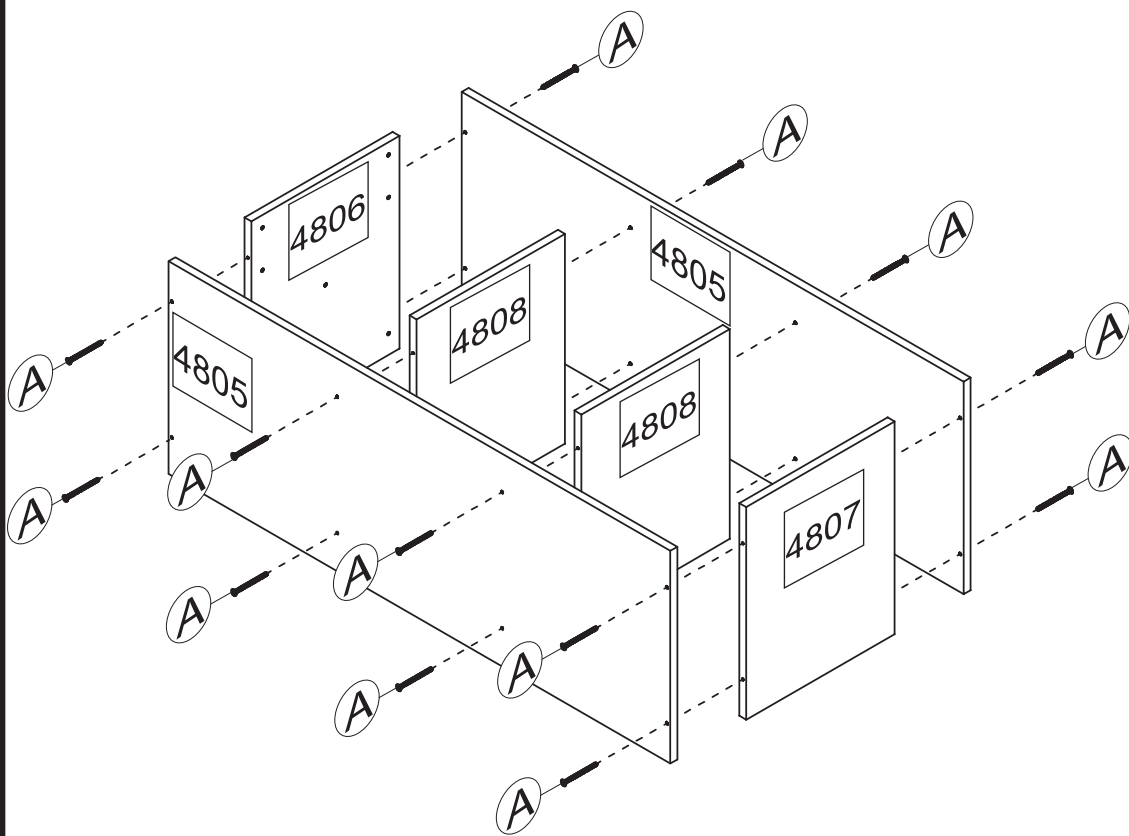
RELAÇÃO DE PEÇAS	Nº	TAMANHO	QTDE
TRASEIRO	01	1086x348x2.5	01
VISTA LATERAL	4796	370x50x25	02
LATERAL ESQ./DIREITA	4805	1090x400x15	02
CHAPEU	4806	400x322x15	01
BASE INFERIOR	4807	400x322x15	01
PRATELEIRA	4808	395x322x15	02
VISTA FRONTAL	4810	352x50x30	01

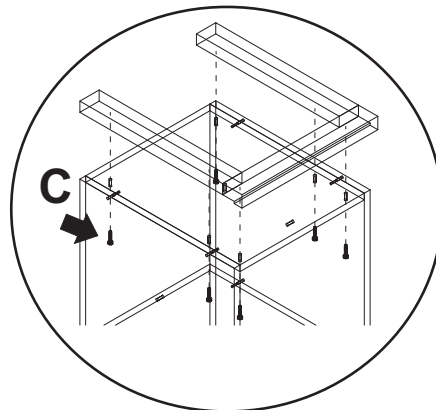
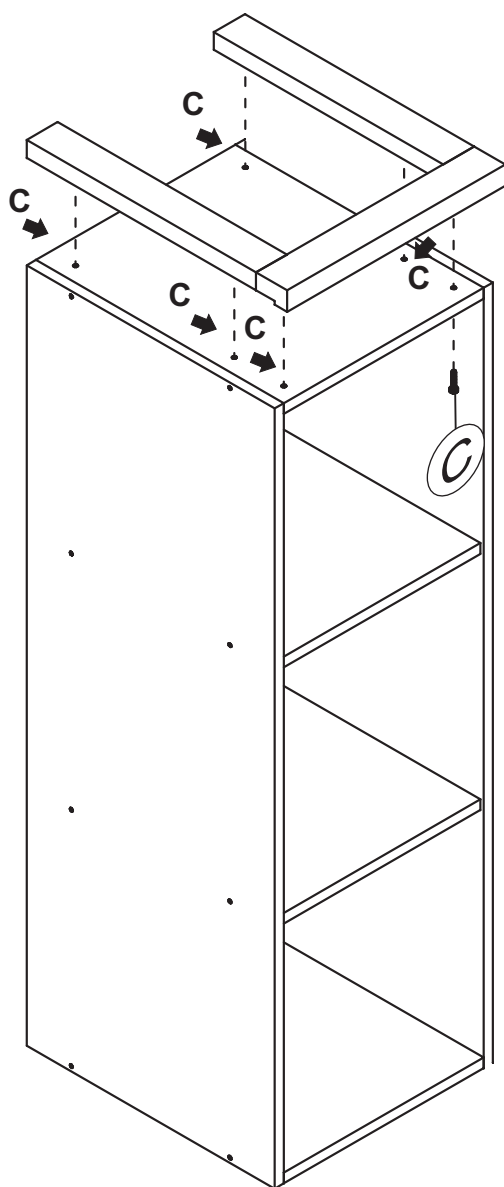
A

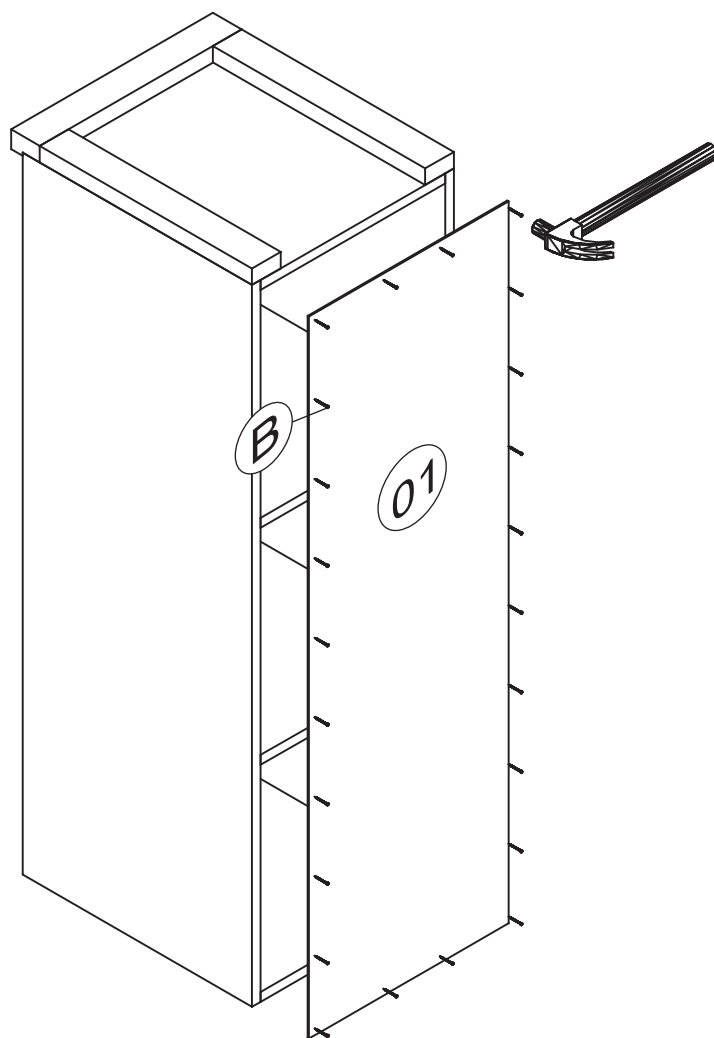


PARAFUSO
FI CH PH
4,5 x 50

16



CPARAFUSO
P/ VISTA
FI CH PH
3,5 x 35**06**

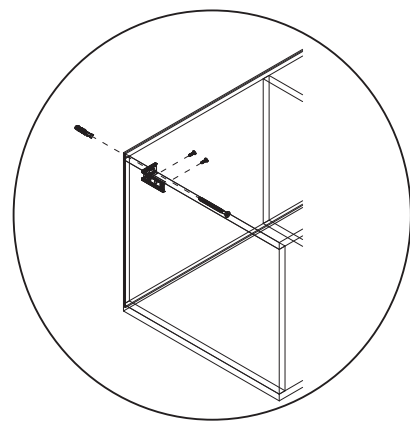
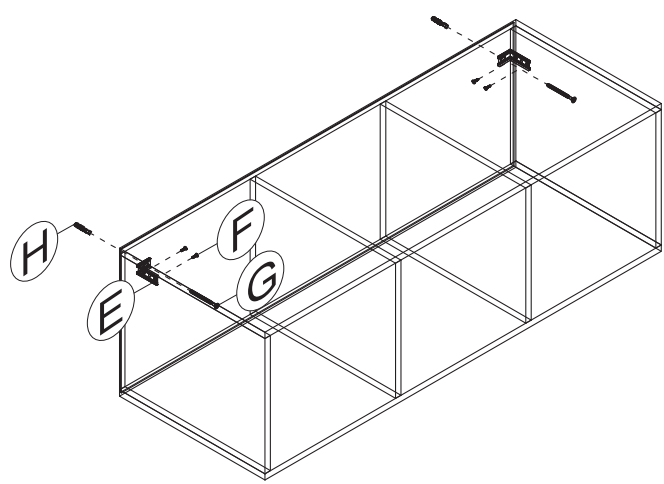
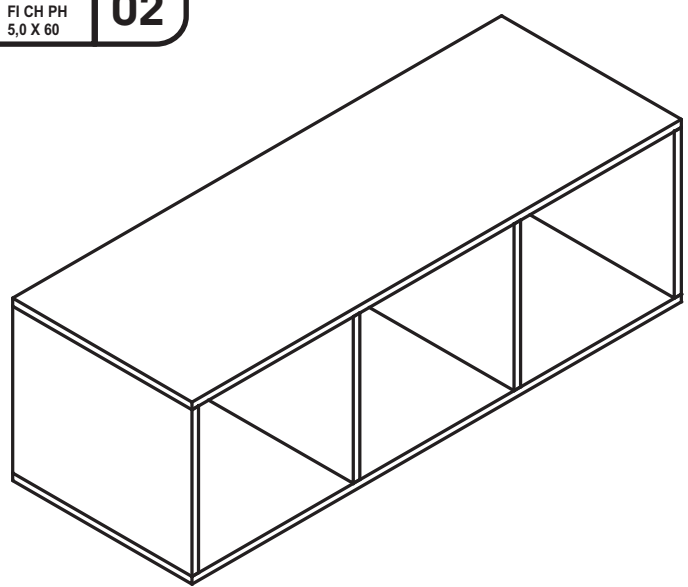
BPREGO
10 X 10**32**

“Fixar os pregos a (100mm)
de distância de um para outro”

E  SUPORTE
FIXAÇÃO
C/ PROTEÇÃO **02**

F  PARAFUSO
FI CH PH
4,0 X 14 **04**

G  PARAFUSO
FI CH PH
5,0 X 60 **02**



H  BUCHA
8MM **02**