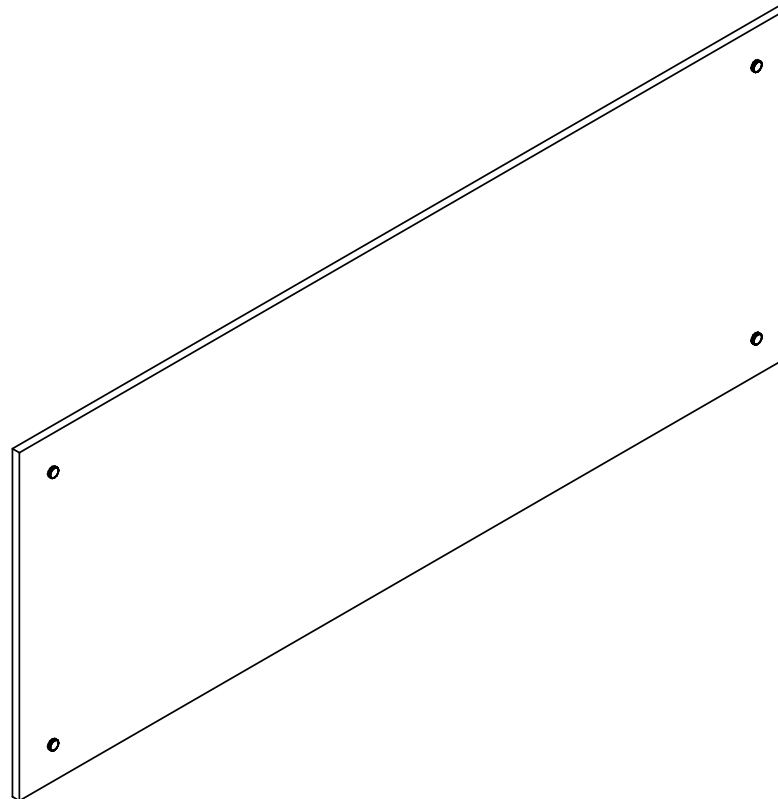
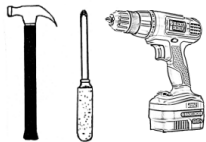


**PAINEL 1645 X 655 D.V**

**santos  
Andirá**

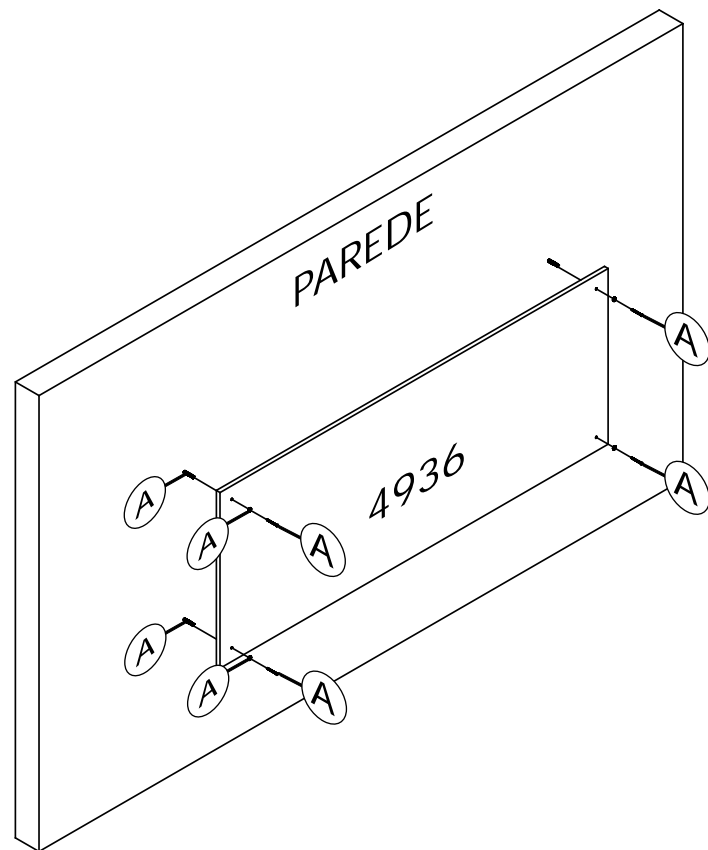
ISO 9001 | 14001

**ESQUEMA  
DE MONTAGEM  
949793**



**20630 - ARAUCARIA/ARAUCARIA  
20680 - CARVALHO/CARVALHO**

[www.santosandira.com.br](http://www.santosandira.com.br)



|   |   |    |
|---|---|----|
| A |  <p>KIT BOTÃO DECORATIVO</p> | 01 |
|---|---|----|

“Fixar a cabeceira na parede de acordo com sua necessidade, com parafuso e bucha que acompanha o produto.”