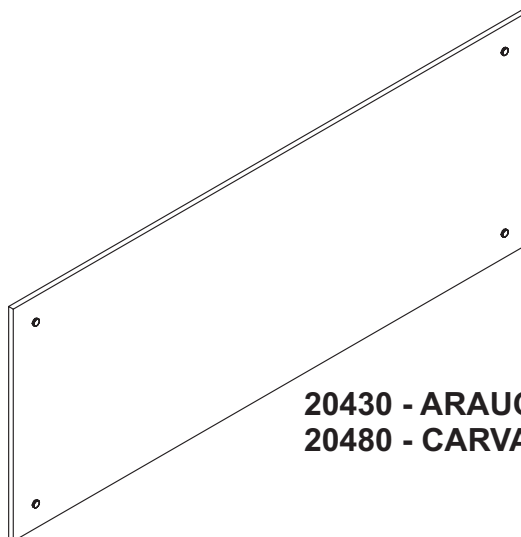
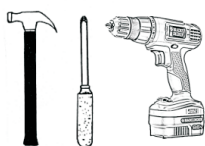


**PAINEL P/ PRATELEIRA 1085X430 D.V**



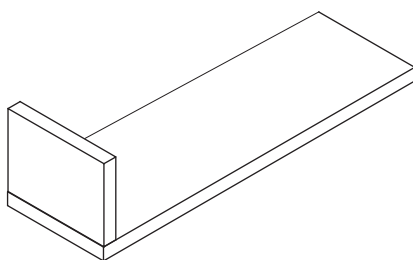
ISO 9001 | 14001

**ESQUEMA  
DE MONTAGEM  
949795-01**



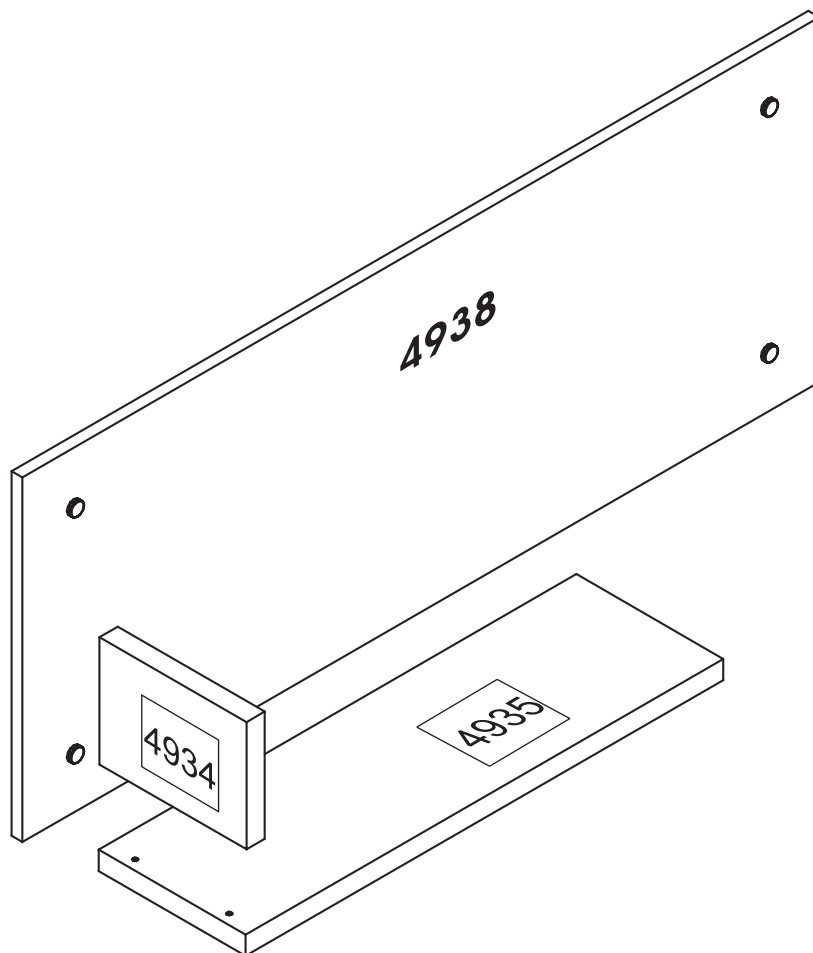
**20430 - ARAUCARIA/ARAUCARIA  
20480 - CARVALHO/CARVALHO**

**PRATELEIRA L D.V**



**60530 - ARAUCARIA/ARAUCARIA  
60580 - CARVALHO/CARVALHO**

[www.santosandira.com.br](http://www.santosandira.com.br)

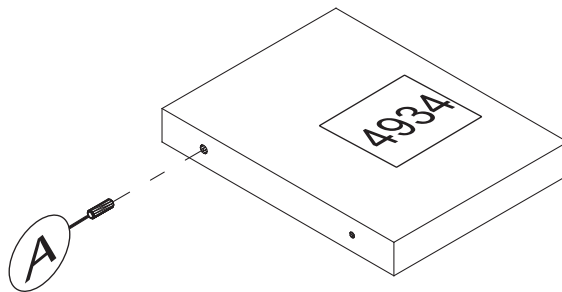


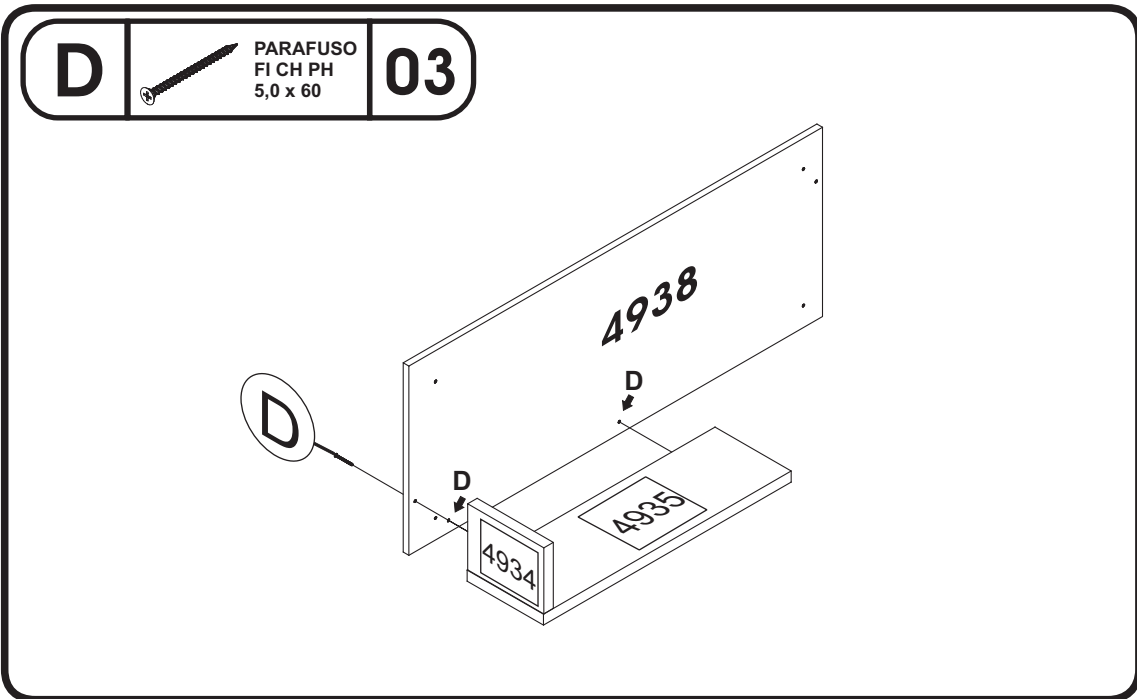
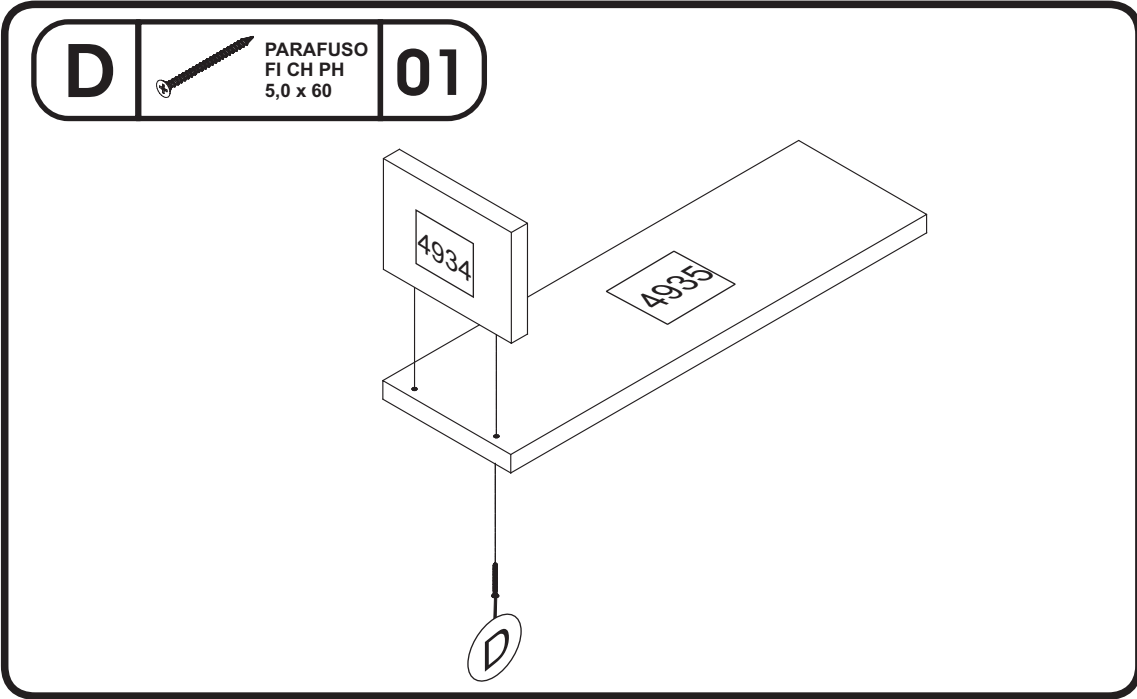
RELAÇÃO DE PEÇAS	Nº	TAMANHO	QTDE
LATERAL	4934	200x150x25	01
BASE	4935	650x200x25	01
PAINEL P/ CABECEIRA	4938	1085x430x15	01

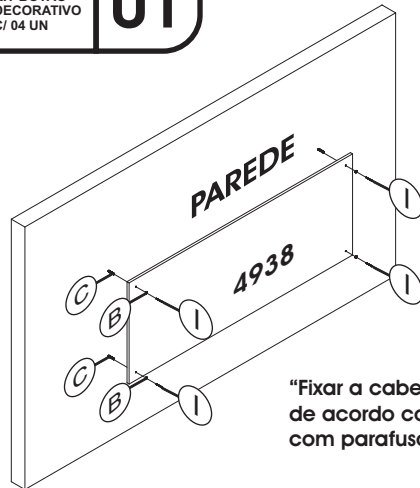
## RELAÇÃO DE ACESSÓRIOS

<b>A</b>		CAVILHA MADEIRA 6 X 25	<b>01</b>
<b>B</b>		KIT BOTÃO DECORATIVO C/ 04 UN	<b>01</b>
<b>C</b>		BUCHA 8 MM	<b>07</b>
<b>D</b>		PARAFUSO FI CH PH 5,0 X 60	<b>04</b>
<b>E</b>		TAPA FURO 6 MM	<b>01</b>
<b>F</b>		SUPORTE FIXAÇÃO	<b>03</b>
<b>G</b>		PROTEÇÃO P/ SUPORTE FIXAÇÃO	<b>03</b>
<b>H</b>		PARAFUSO FI CH PH 4,0 x 14	<b>06</b>
<b>I</b>		PARAFUSO FI FL PH 5,0 X 60	<b>07</b>

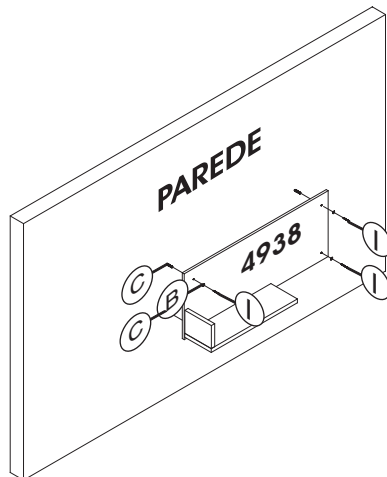
<b>A</b>		CAVILHA MADEIRA 6 X 25	<b>01</b>
----------	---	------------------------------	-----------

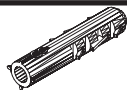
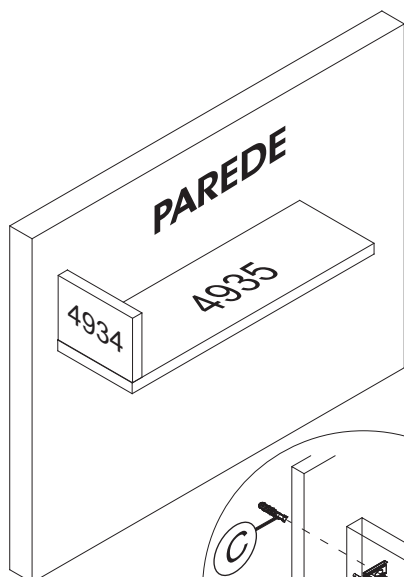
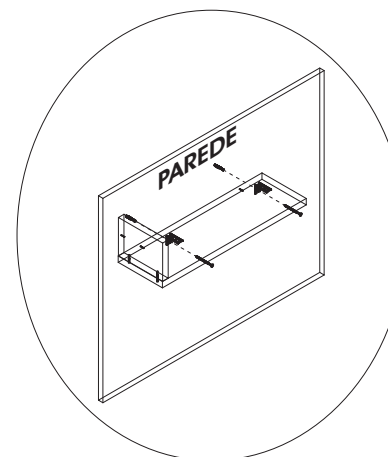
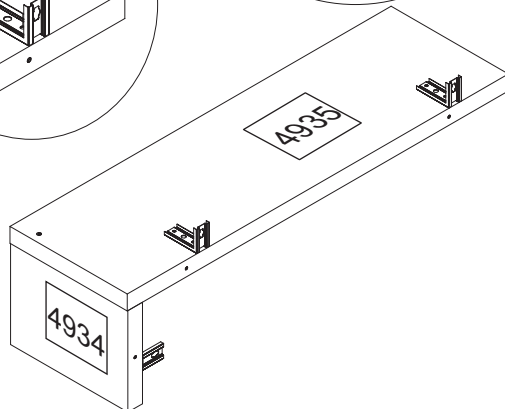
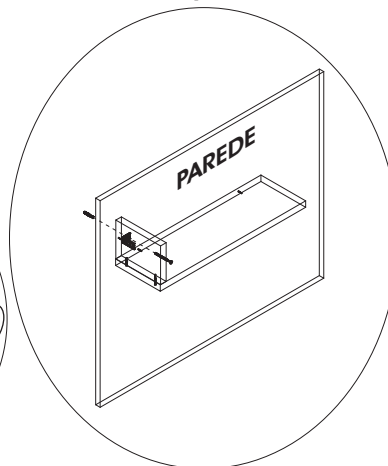
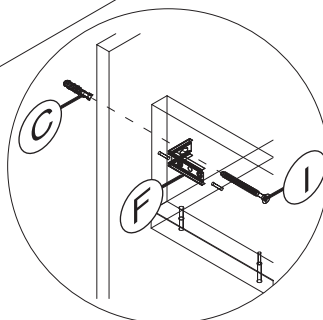
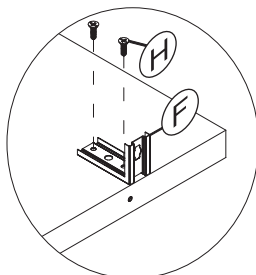




**B**
 KIT BOTÃO  
 DECORATIVO  
 C/ 04 UN
**01**
**“Opção 1 Painel ”**

“Fixar a cabeceira na parede de acordo com sua necessidade, com parafuso e bucha que acompanha o produto.”


**“Opção 2  
 Painel com Prateleira”**
**C**
 BUCHA  
 8 MM
**04****I**
 PARAFUSO  
 FI FL PH  
 5,0 X 60
**04**

**C**BUCHA  
8 MM**03****F**SUPORTE  
FIXAÇÃO**03****G**PROTEÇÃO  
P/ SUPORTE  
FIXAÇÃO**03****“Opção 3  
Prateleira na parede”****H**PARAFUSO  
FI CH PH  
4,0 x 14**06****I**PARAFUSO  
FI FL PH  
5,0 X 60**03**

“Opção para montagem de prateleira L ”

