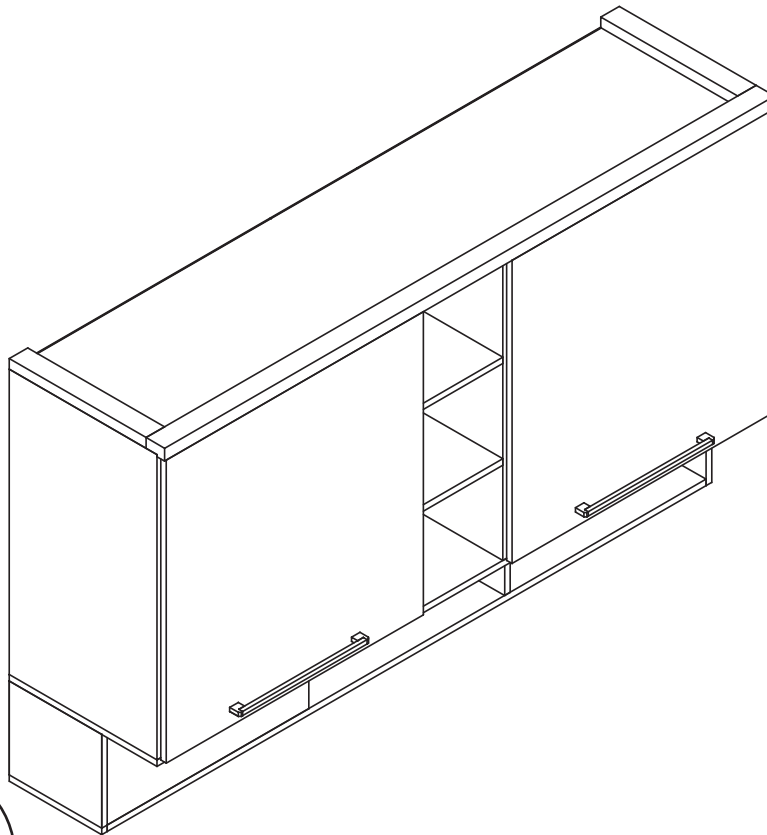
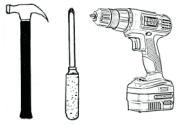


## PONTE CASAL DV

santos  
**Andirá**

ISO 9001 | 14001

### ESQUEMA DE MONTAGEM 949785-03



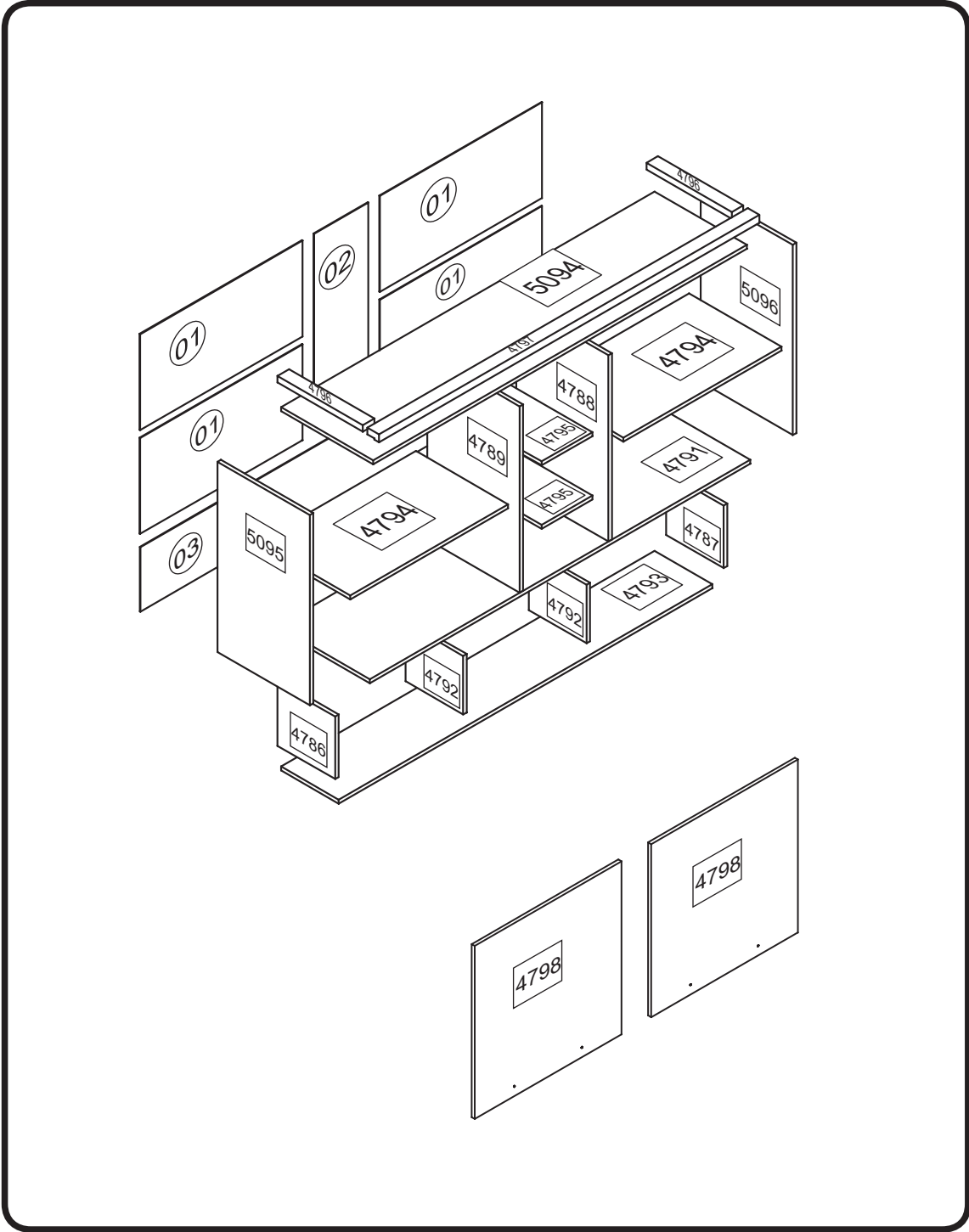
#### AVISO !

Para limpeza de seu Móvel:





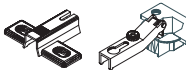

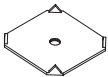


- Use uma flanela seca ou levemente umedecida.
- Não use produtos químicos.

11530 - ARAUCARIA/ARAUCARIA  
11538 - ARAUCARIA/CARVALHO  
11580 - CARVALHO/CARVALHO  
11583 - CARVALHO/ARAUCARIA

[www.santosandira.com.br](http://www.santosandira.com.br)



## RELAÇÃO DE ACESSÓRIOS

<b>A</b>		CAVILHA MADEIRA 6 X 25	<b>38</b>
<b>B</b>		PREGO 10 X 10	<b>100</b>
<b>C</b>		CASTANHA GIROFIX 15 X 12	<b>08</b>
<b>D</b>		PINO GIROFIX 35MM	<b>08</b>
<b>E</b>		PISTÃO C/ PARAFUSO 100 N	<b>04</b>
<b>F</b>		DOBRA METAL 35mm	<b>04</b>
<b>G</b>		PORCA CILINDRICA 12 X 9	<b>04</b>
<b>H</b>		FIXADOR DE FUNDO	<b>30</b>
<b>I</b>		PARAFUSO MQ PN ZB 4 X 25	<b>08</b>
<b>J</b>		PORCA SX MA 4	<b>08</b>

<b>K</b>		PARAFUSO FI CH PH 4,5 X 50	<b>16</b>
<b>L</b>		PUXADOR 320MM C/ PARAFUSO	<b>02</b>
<b>M</b>		TAPA FURO 6MM	<b>08</b>
<b>N</b>		SUPORTE FIXAÇÃO C/ PROTEÇÃO	<b>04</b>
<b>O</b>		PARAFUSO P/ VISTA FI CH PH 3,5 X 35	<b>08</b>
<b>P</b>		TAMPA GIROFIX	<b>08</b>
<b>Q</b>		PARAFUSO FI CH PH 4,0 X 14	<b>16</b>
<b>R</b>		BUCHA 8 MM	<b>04</b>
<b>S</b>		PARAFUSO FI FL PH 5,0 X 60	<b>04</b>

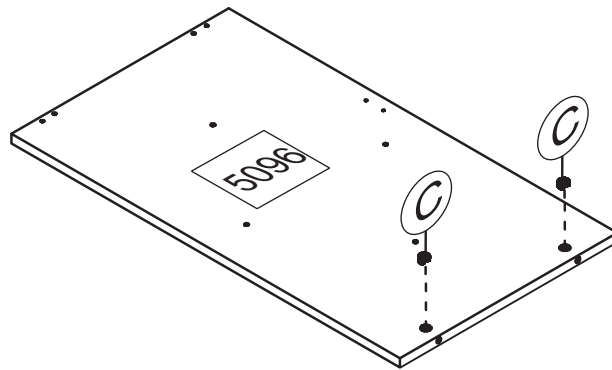
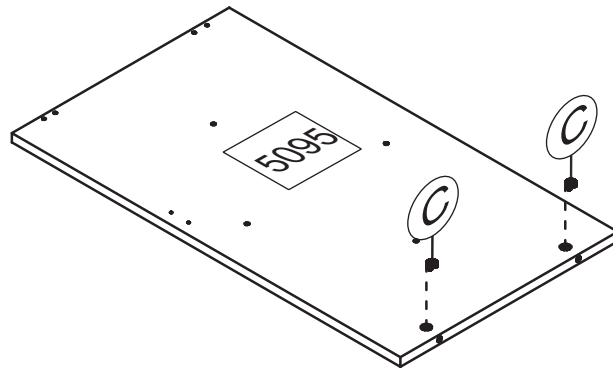
RELAÇÃO DE PEÇAS	Nº	TAMANHO	QTDE
TRASEIRO	01	704x360x2.5	04
TRASEIRO	02	722x235x2.5	01
TRASEIRO	03	1646x242x2.5	01
LAT.EXT. INF. ESQUERDA	4786	250x235x15	01
LAT.EXT. INF. DIREITA	4787	250x235x15	01
LAT. INTERNA DIREITA	4788	700x400x15	01
LAT. INTERNA ESQUERDA	4789	700x400x15	01
BASE INFERIOR	4791	1650x400x15	01
DIVISORIA	4792	250x220x15	02
BASE INFERIOR	4793	1620x250x15	01
PRATELEIRA	4794	685x395x15	02
PRATELEIRA	4795	395x220x15	02
VISTA LATERAL	4796	370x50x25	02
VISTA FRONTAL	4797	1650x50x30	01
PORTA	4798	710x695x15	02
CHAPEU	5094	1620x400x15	01
LAT.EXT.SUP. ESQUERDA	5095	715x400x15	01
LAT.EXT.SUP. DIREITA	5096	715x400x15	01

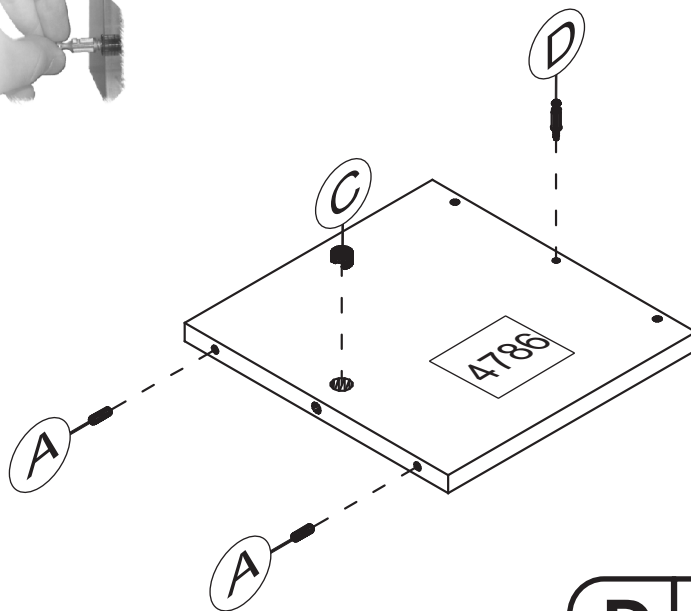
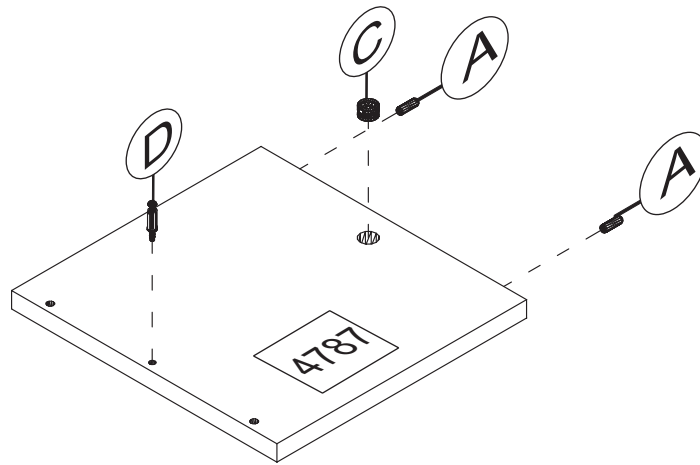
C



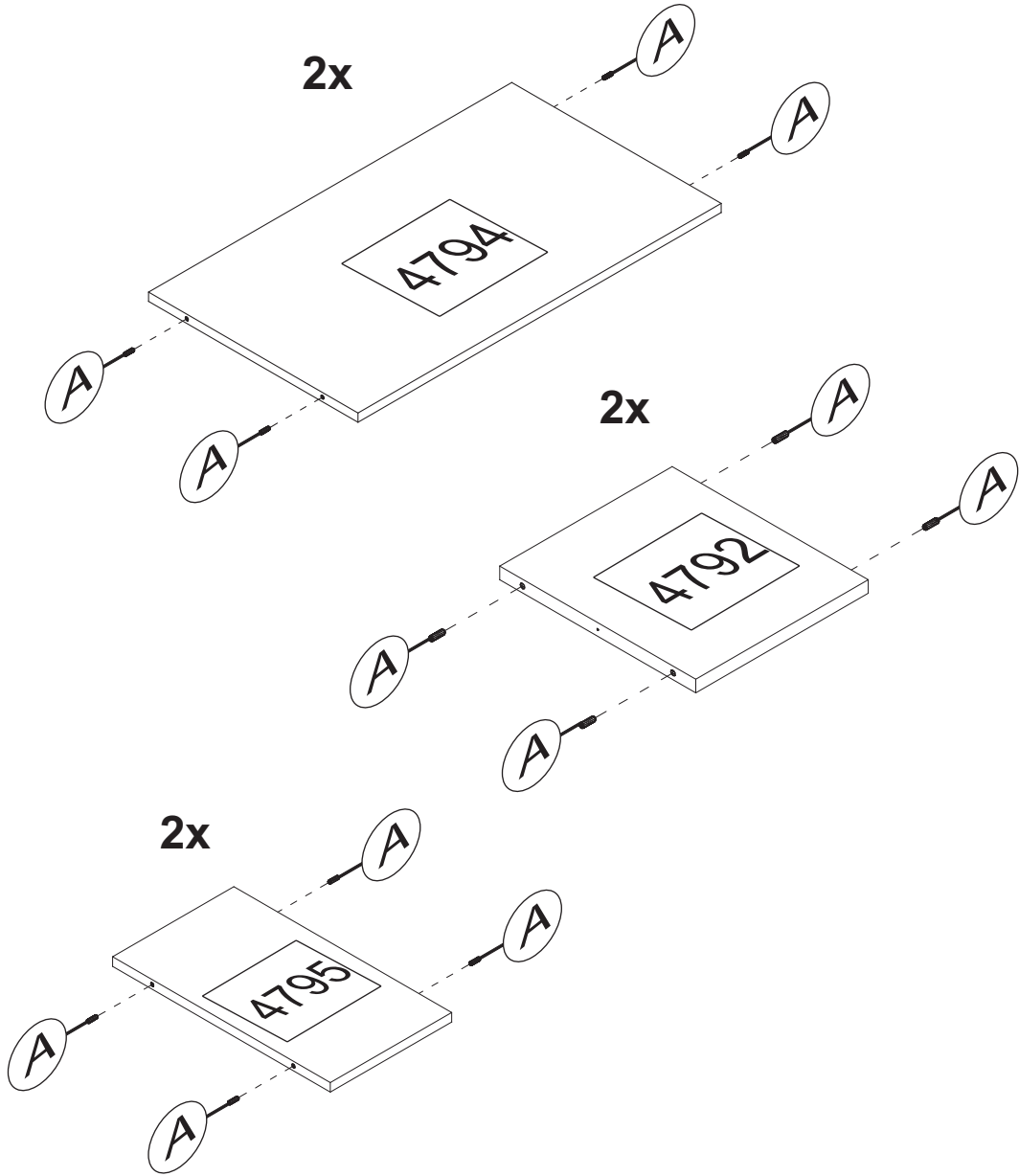
CASTANHA  
GIROFIX  
15 X 12

04



**A**CAVILHA  
MADEIRA  
6 X 25**04****C**CASTANHA  
GIROFIX  
15 X 12**02****D**PINO  
GIROFIX  
35MM**02**

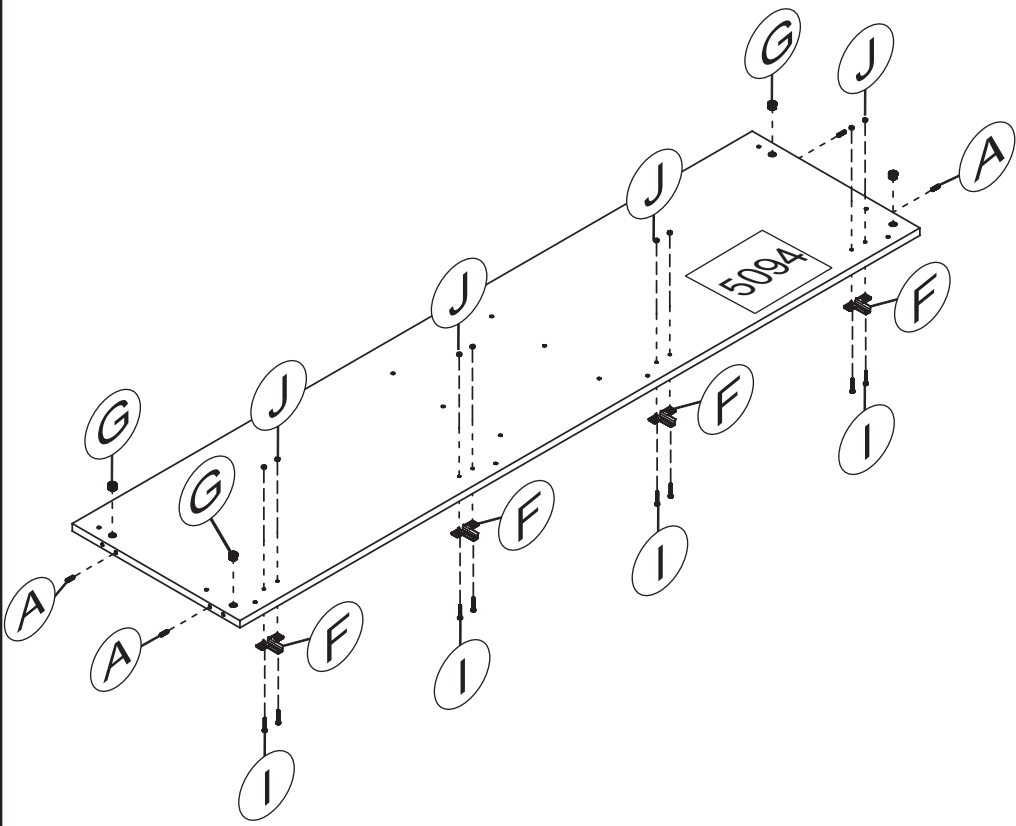
<b>A</b>		CAVILHA MADEIRA 6 X 25	<b>24</b>
----------	---	------------------------------	-----------



<b>A</b>		CAVILHA MADEIRA 6 X 25	<b>04</b>
----------	---	---------------------------	-----------

<b>F</b>		DOBRA METAL 35mm	<b>04</b>
----------	---	---------------------	-----------

<b>G</b>		PORCA CILINDRICA 12 X 9	<b>04</b>
----------	---	----------------------------	-----------



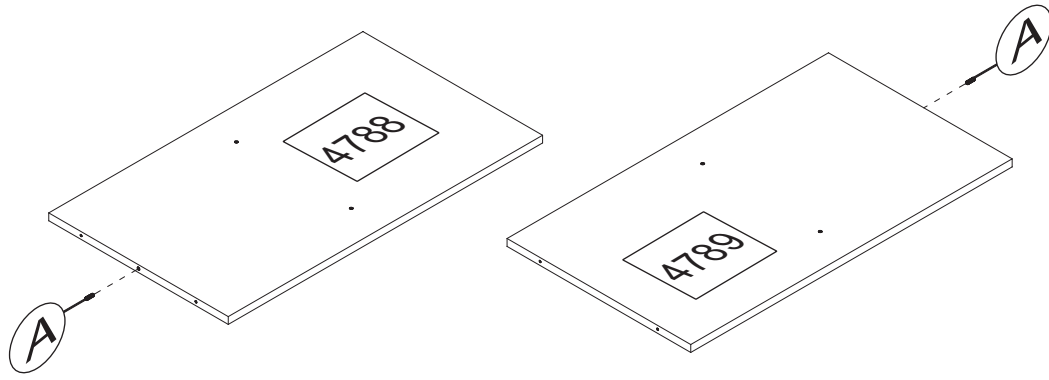
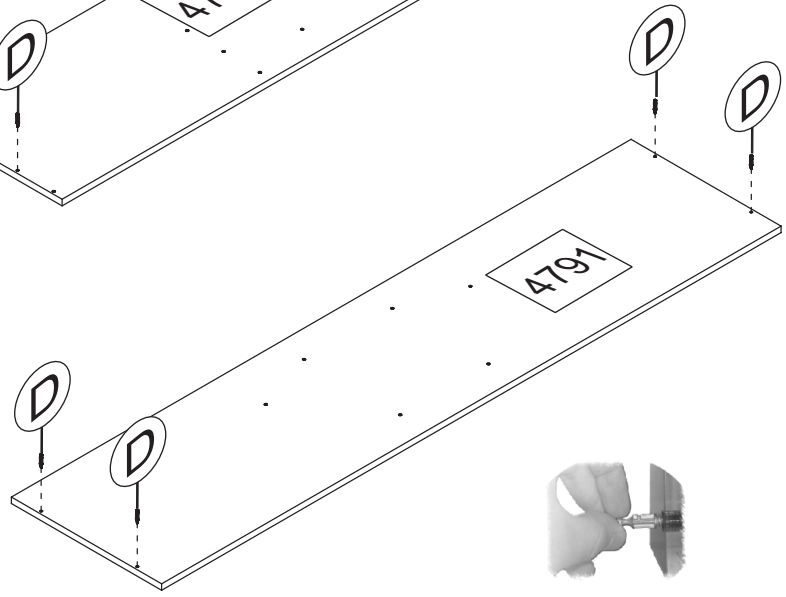
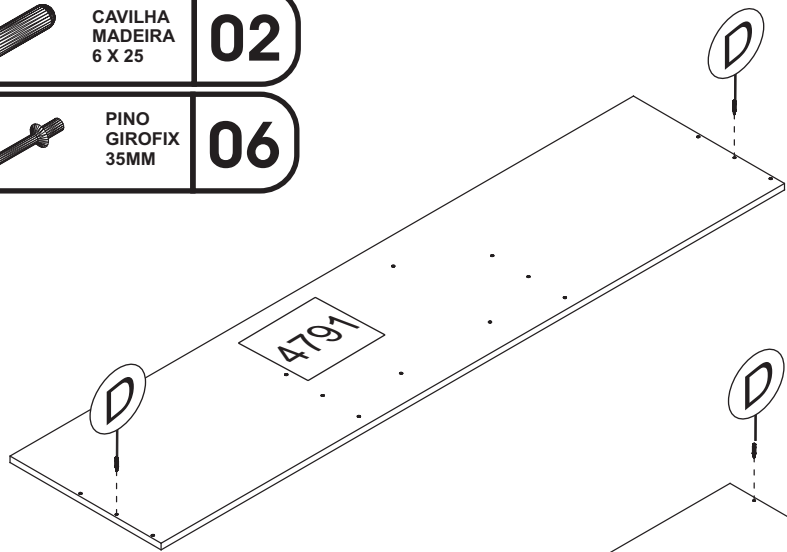
<b>I</b>		PARAFUSO MQ PN ZB 4 X 25	<b>08</b>
----------	---	-----------------------------	-----------

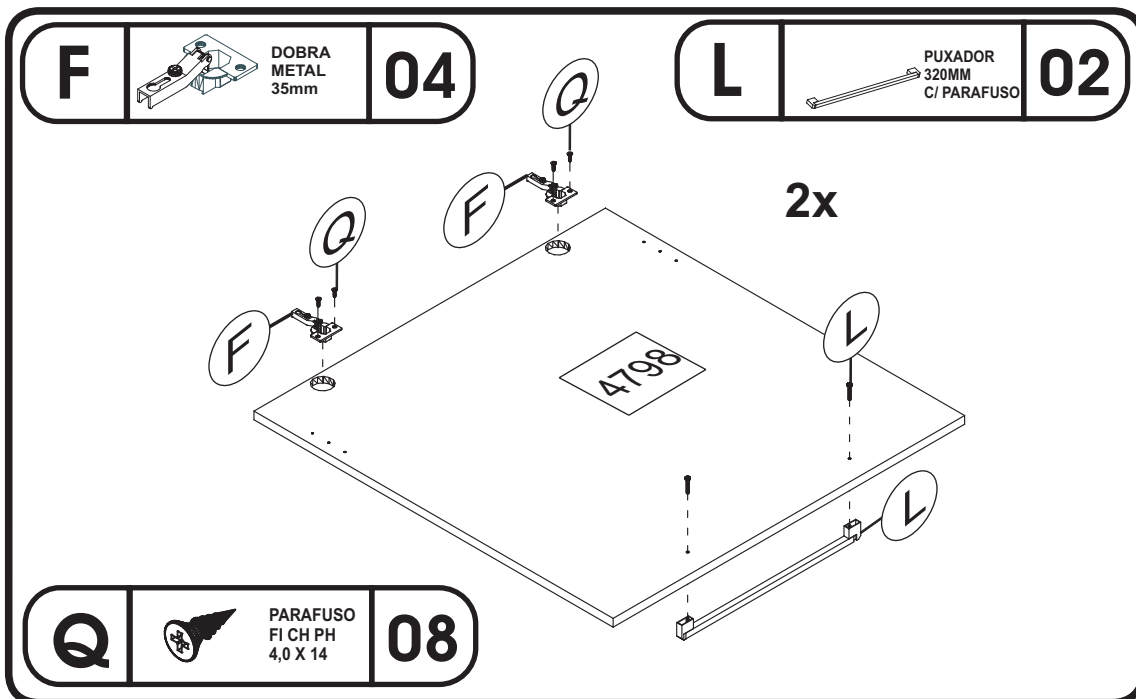
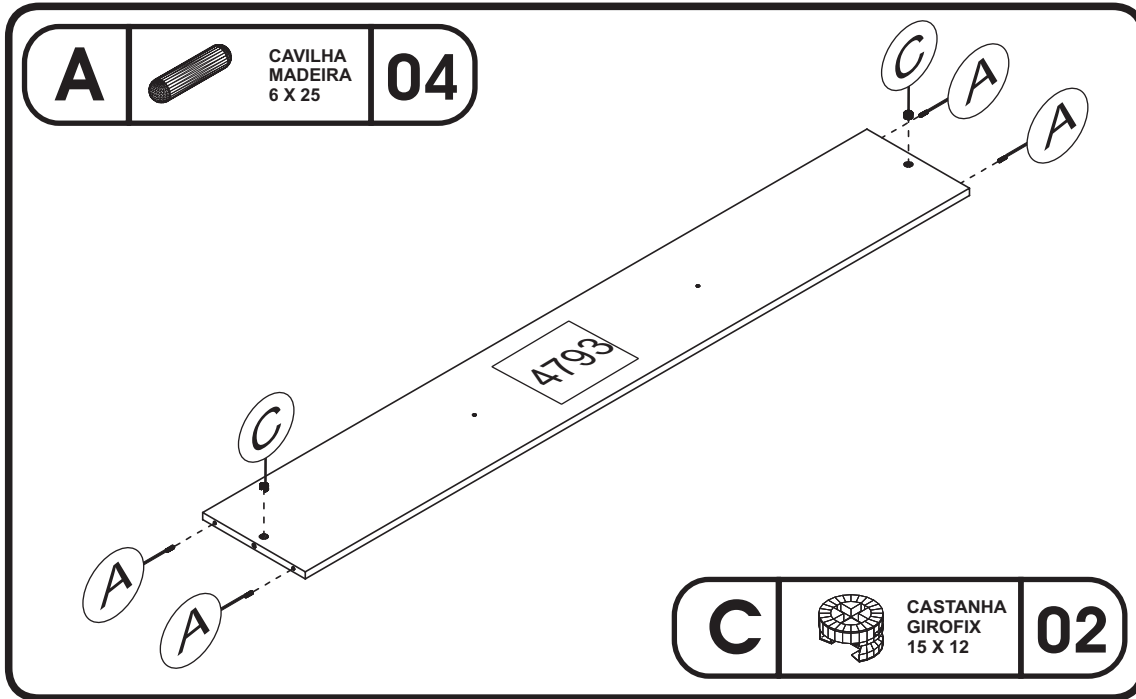
<b>J</b>		PORCA SX MA 4	<b>08</b>
----------	---	---------------	-----------

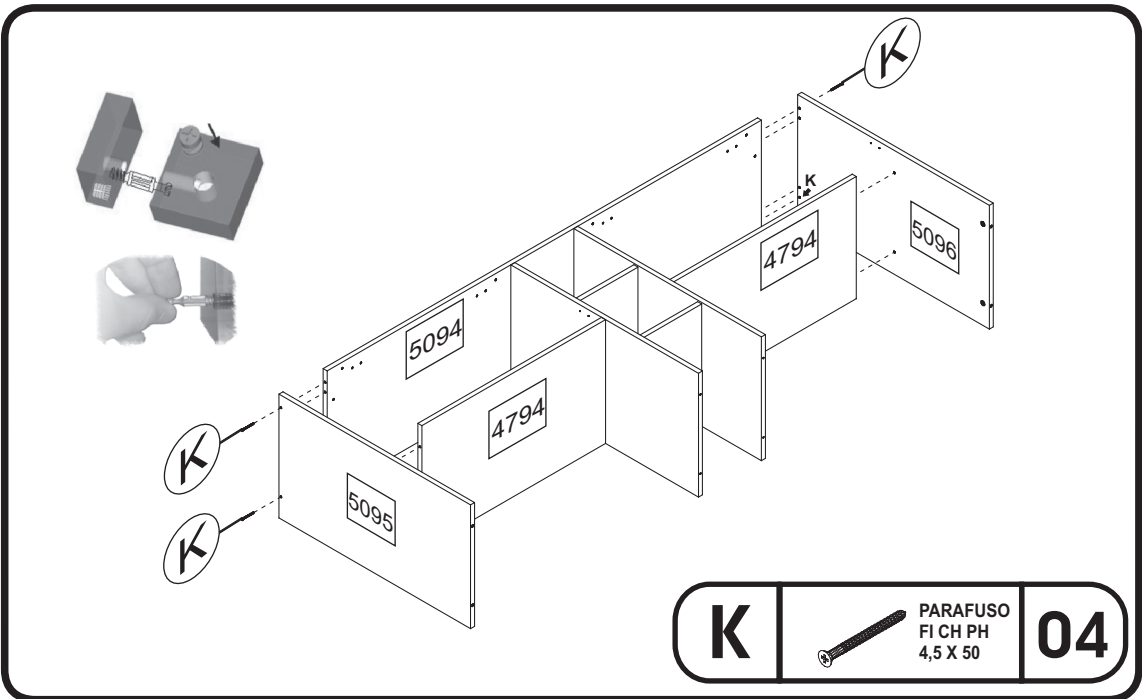
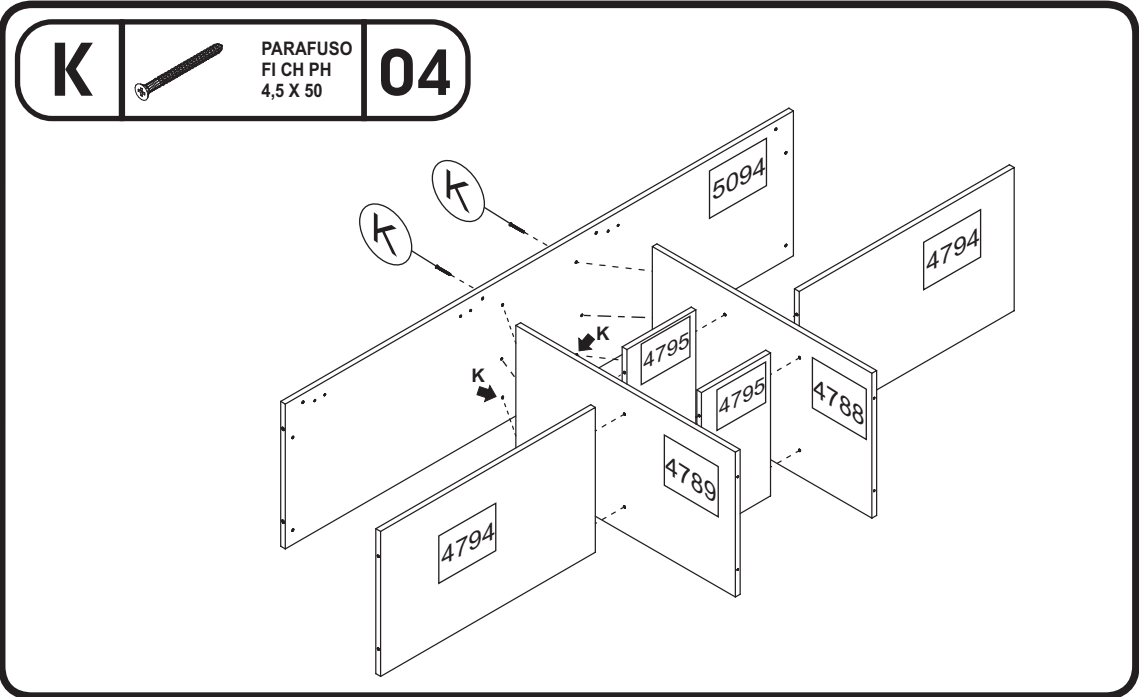


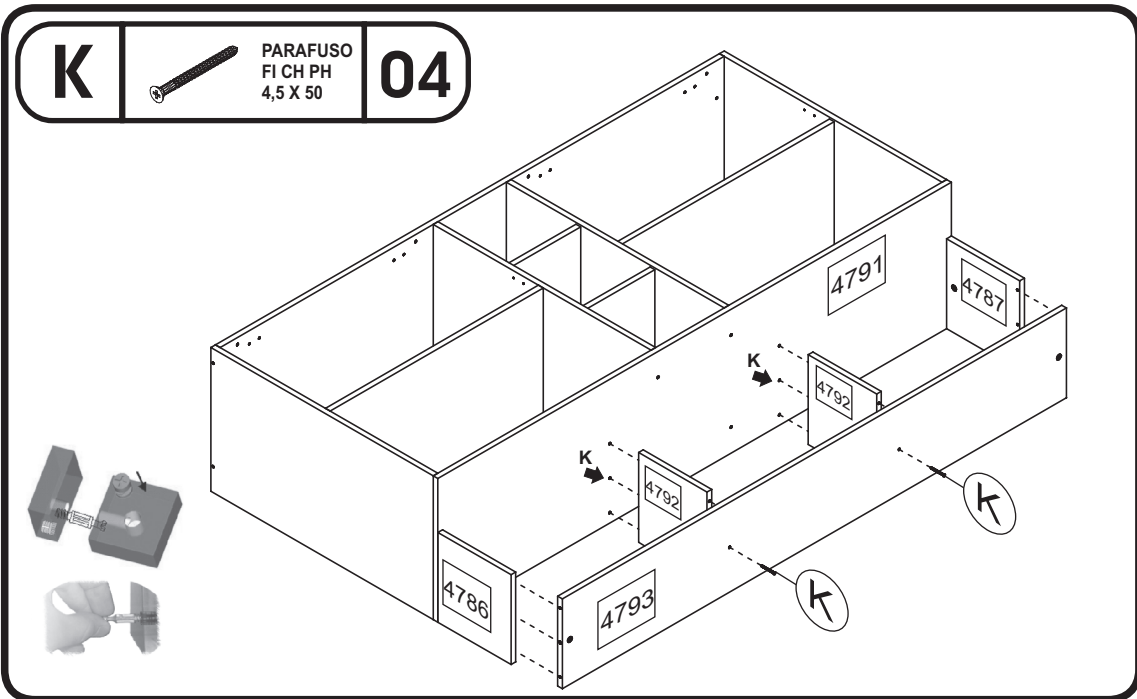
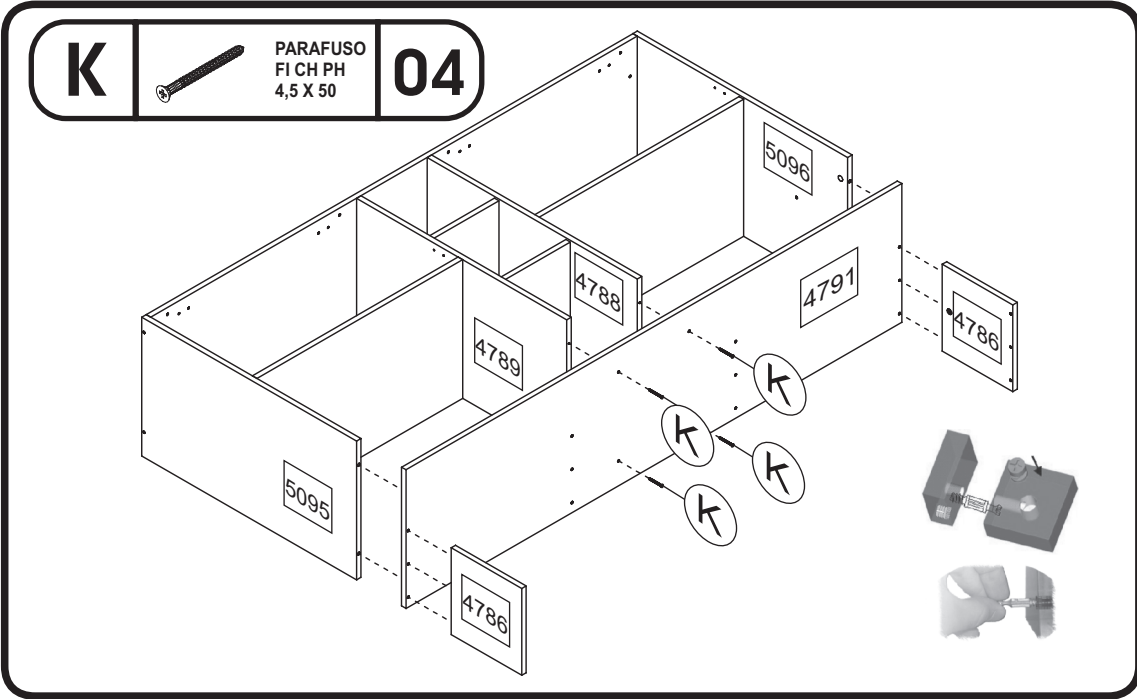
<b>A</b>		CAVILHA MADEIRA 6 X 25	<b>02</b>
----------	---	------------------------	-----------

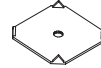
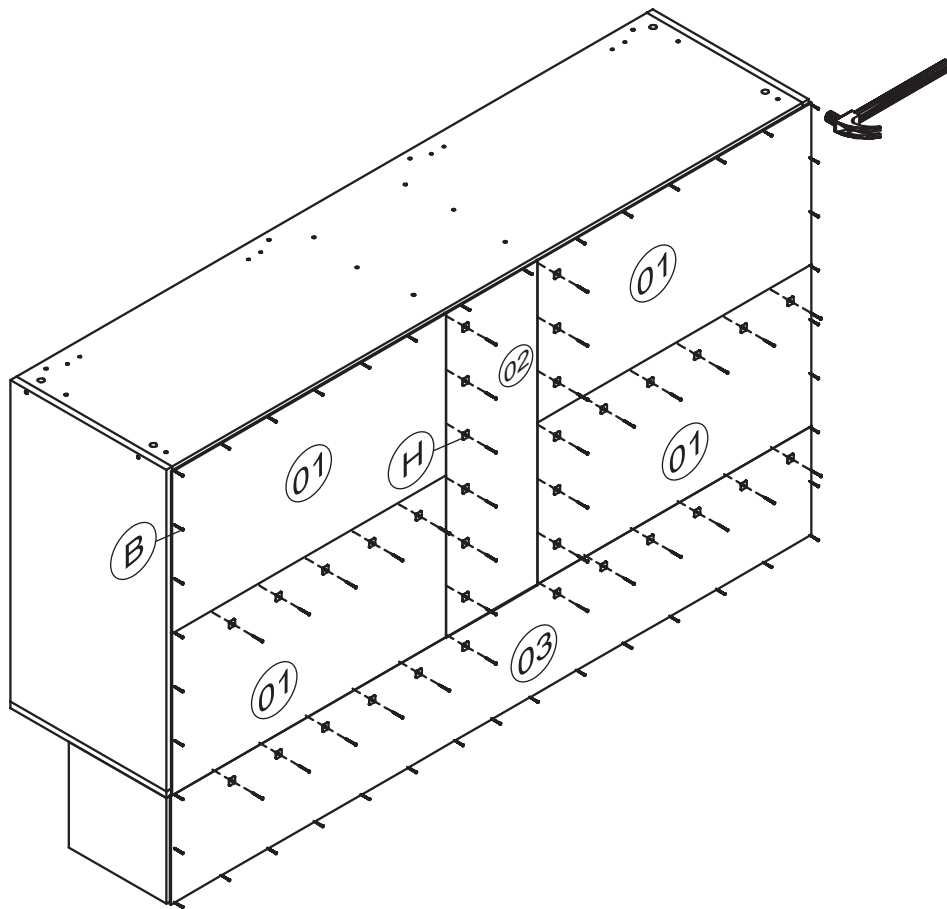
<b>D</b>		PINO GIROFIX 35MM	<b>06</b>
----------	---	-------------------	-----------









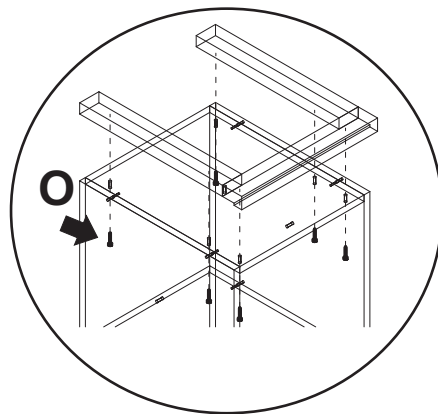
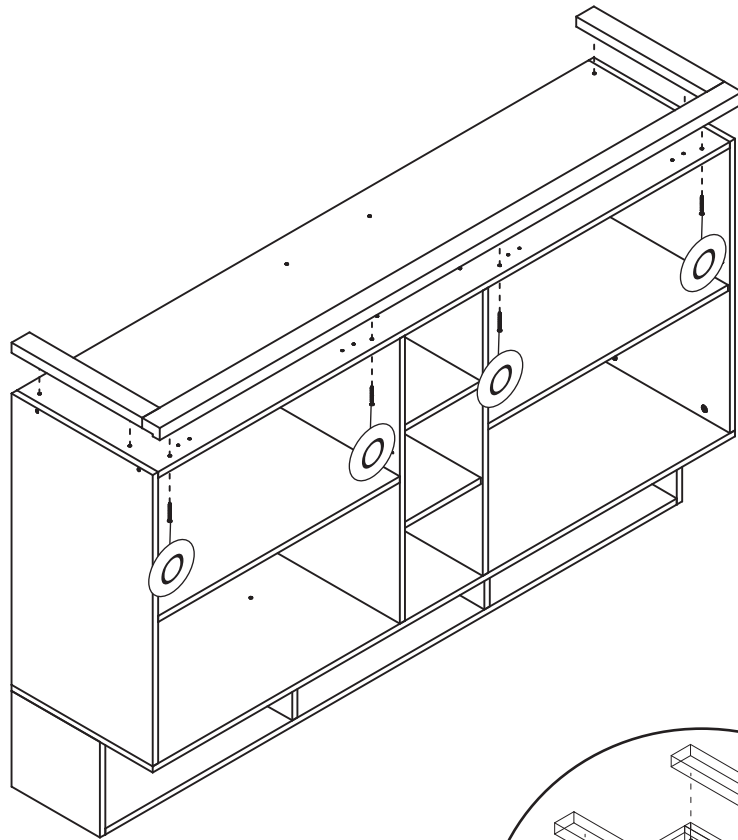
**B**PREGO  
10 X 10**100****H**FIXADOR  
DE FUNDO**30**

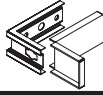
“Fixar os pregos a (100mm) de distância de um para outro”



PARAFUSO  
P/ VISTA  
FI CH PH  
3,5 X 35

08

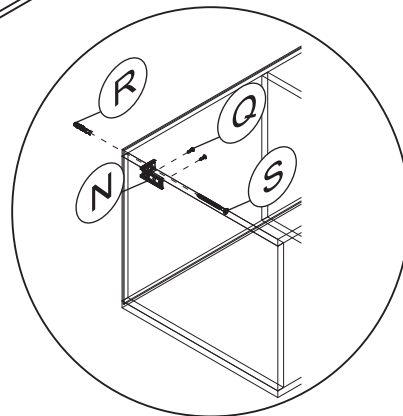
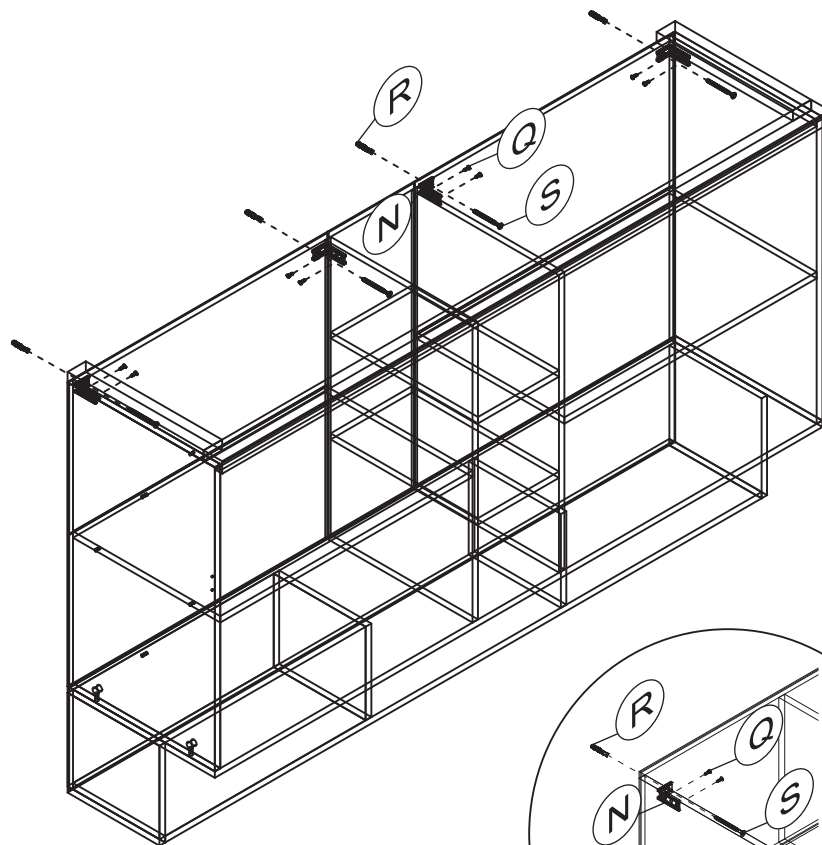


**N**

SUPORTE  
FIXAÇÃO  
C/ PROTEÇÃO

**04****Q**

PARAFUSO  
FI CH PH  
4,0 X 14

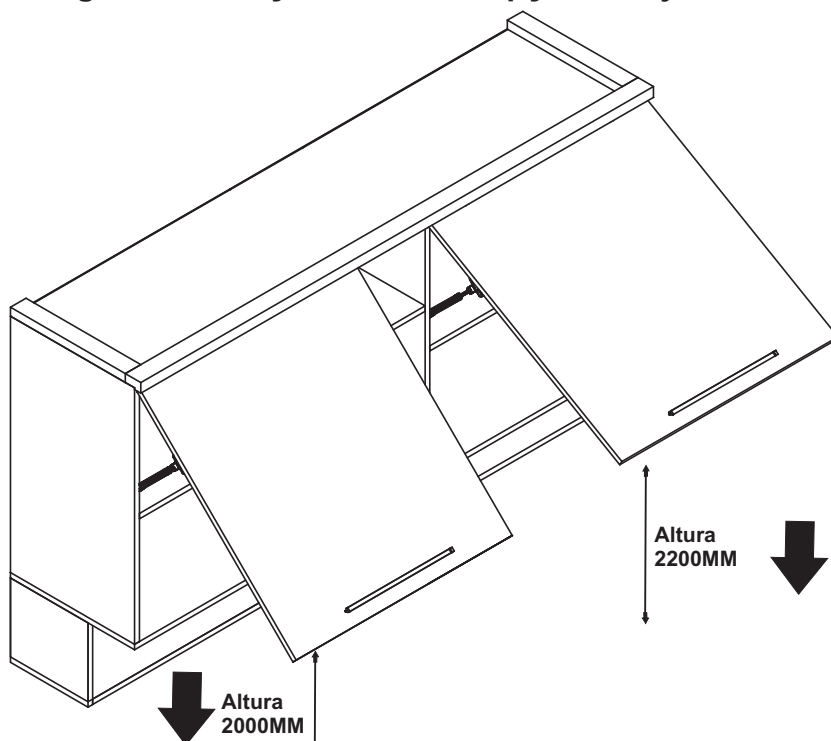
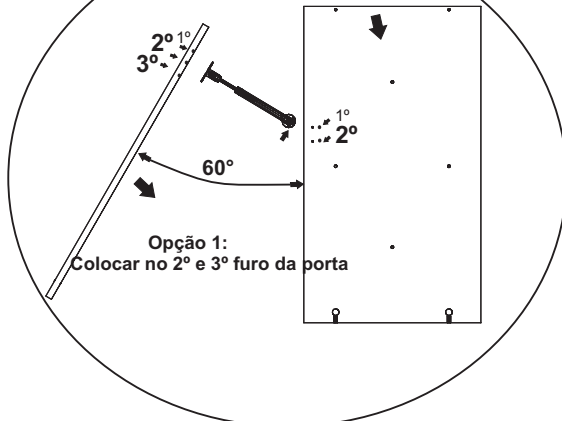
**08****R**

BUCHA  
8 MM

**04****S**

PARAFUSO FI FL PH 5,0 X 60

**04**

**E**PISTÃO  
C/ PARAF.  
100 N**04****“Seguir a ilustração conforme opção desejada”****Opção 1:**  
Colocar no 2º furo da lateral**Opção 2:**  
Colocar no 1º furo da lateral