

GR. PENTEADEIRA PLUS 5.5

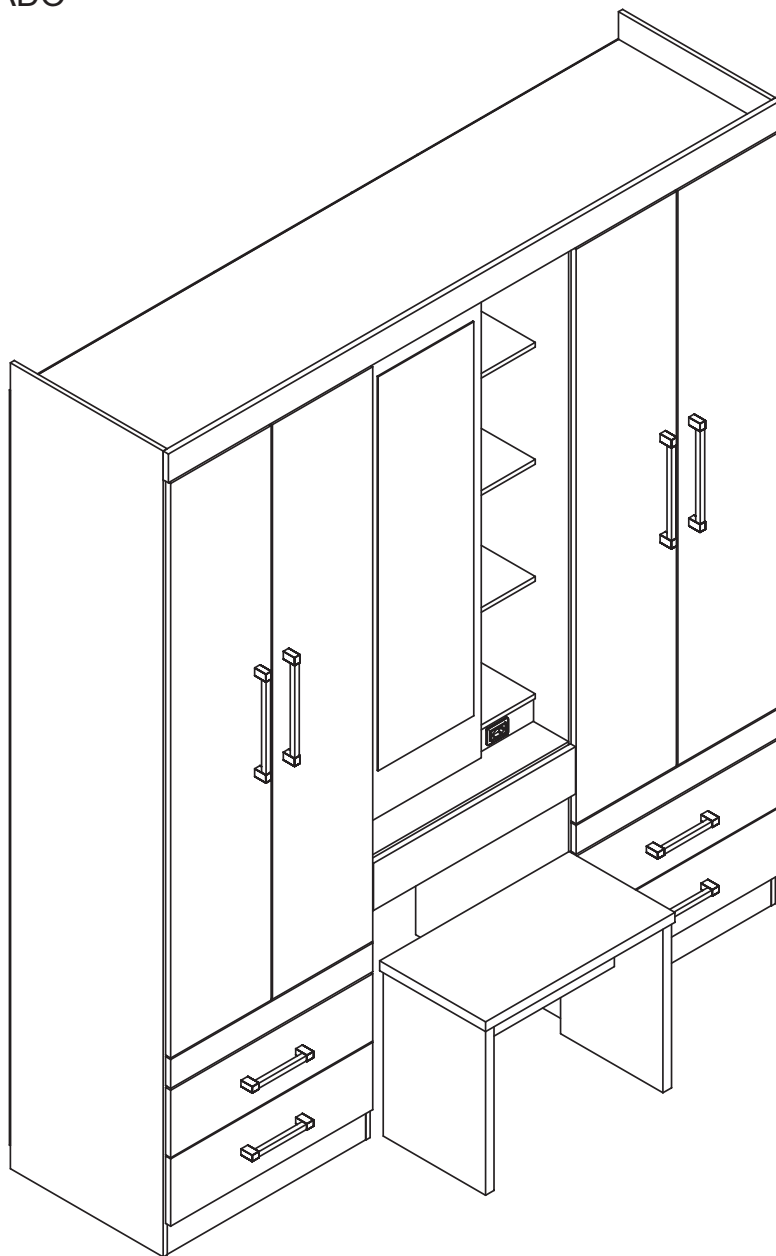
WARDROBE PENTEADEIRA PLUS 5.5
ROPERO PENTEADEIRA PLUS 5.5

ESQUEMA DE MONTAGEM 949166-01

ASSEMBLING INSTRUCTIONS
MANUAL DE ARMADO

santos
Andirá

ISO 9001 | 14001



154966 • BRANCO/FUCSIA/BRANCO
154955 • ATACAMA/ATACAMA



180 minutos
180 minutes

www.santosandira.com.br

AVISO

Para limpeza do seu móvel utilize flanela seca ou levemente umidecida, sem produtos químicos!

WARNING

To clean your mobile use dry cloth or slightly moistened, no chemicals!

ADVERTENCIA

Para limpiar su mueble use un paño seco o ligeramente humedecido, sin productos químicos!



ISO 14001



ISO 9001



Descarte os resíduos de forma seletiva!

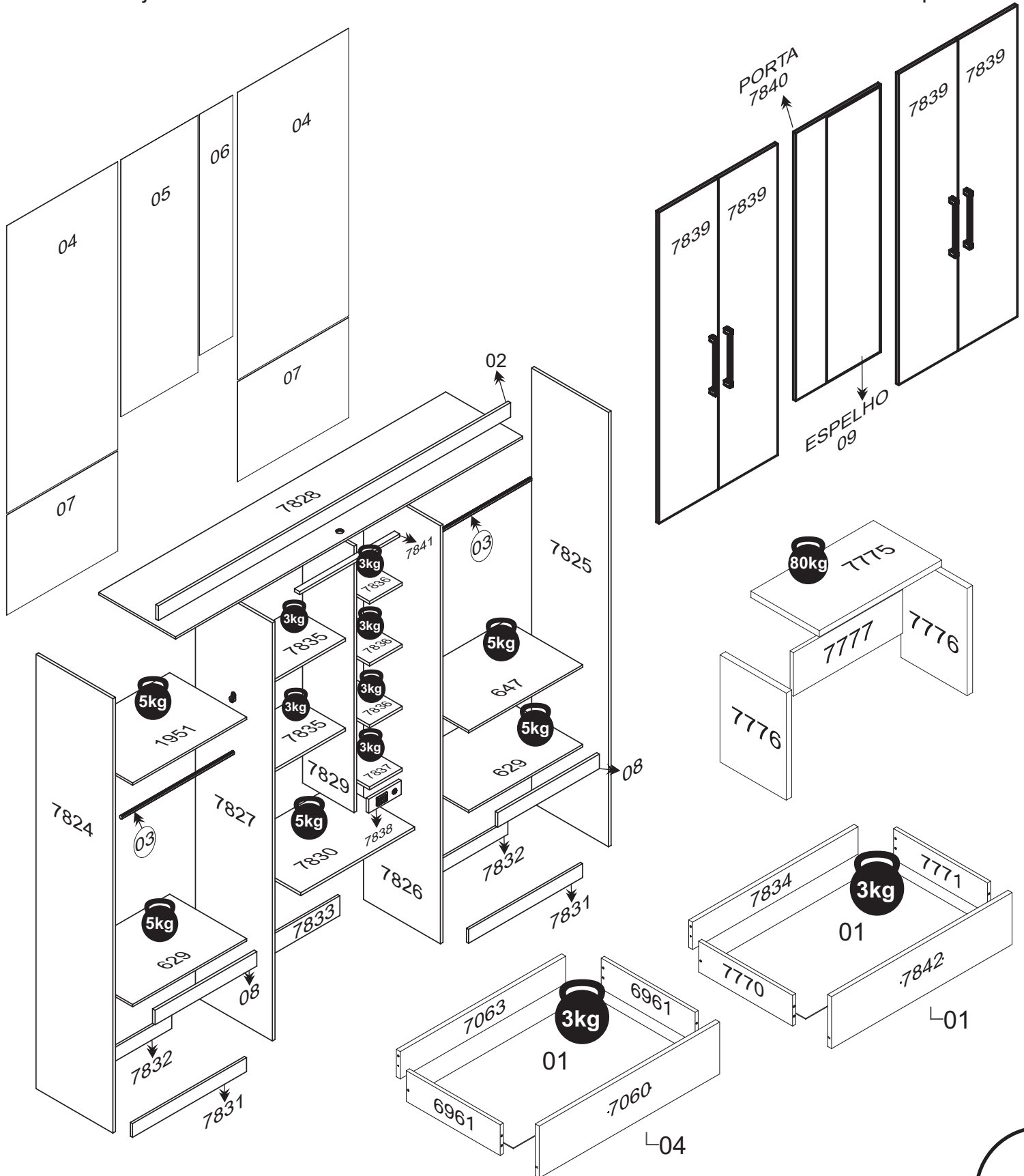
Dispose of waste selectively!

¡Deseche los residuos de manera selectiva!

O peso máximo da carga exibido no desenho refere-se a objetos distribuídos de maneira uniforme sobre toda a área de contato da peça.



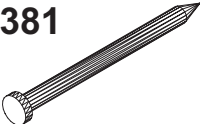

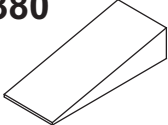

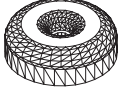
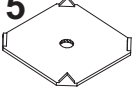
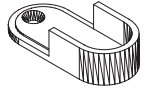
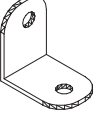


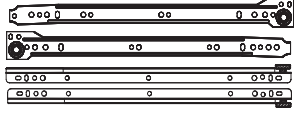
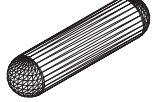
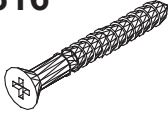
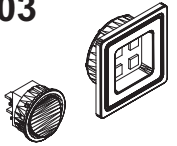


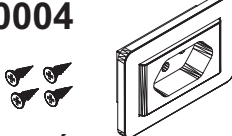
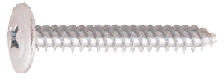
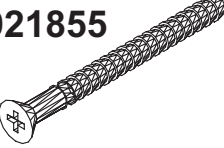

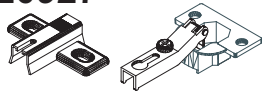

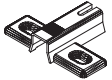
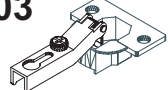
The maximum loading weight the image shows refers to objects distributed uniformly over the whole part contact area.

El peso máximo de carga informado en el diseño se refiere a objetos distribuidos uniformemente sobre totalidad de la área de contacto de la pieza.



RELAÇÃO DE ACESSÓRIOS

LIST OF ACCESSORIES • LISTA DE ACCESORIOS

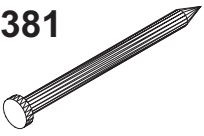
<p>A 922091 04</p>  <p>PUX.AUSTRIA 160m HANDLE AUSTRIA 160mm TIRADOR AUSTRIA 160mm</p>	<p>B 922090 04</p>  <p>PUX.AUSTRIA 256mm HANDLE AUSTRIA 256mm TIRADOR AUSTRIA 256mm</p>	<p>C 965381 12</p>  <p>PREGO 12x12 NAIL 12x12 CLAVO 12x12</p>	<p>D 922202 28</p>  <p>PORCA CILINDRICA 12x09 CYLINDRICAL NUT 12x09 TUERCA CILÍNDRICA 12x09</p>
<p>E 920380 04</p>  <p>CUNHA WEDGE CUÑA</p>	<p>F 965380 205</p>  <p>PREGO 10x10 NAIL 10x10 CLAVO 10x10</p>	<p>G 922503 04</p>  <p>SAPATA REDONDA ROUNDED SHOE SAPATA REDONDA</p>	<p>H 970515 50</p>  <p>FIXADOR FUNDO BACKBOARD'S FIXER FIJADOR DEL COSTADO</p>
<p>I 922655 04</p>  <p>SUPORTE CABIDEIRO OB. HANGER HOLDER SOPORTE PARA PERCHERO</p>	<p>J 920400 24</p>  <p>CANTONEIRA METAL BRACKET METAL CANTONEIRA METAL</p>	<p>K 921804 154</p>  <p>PARAFUSO FI CH PH 4,0x12 SCREW FI CH PH 4,0x12 TORNILLO FI CH PH 4,0x12</p>	<p>L 921859 62</p>  <p>PARAFUSO FI CH PH 4,0x50 SCREW FI CH PH 4,0x50 TORNILLO FI CH PH 4,0x50</p>
<p>M 920405 06</p>  <p>CONJ.CORREDIÇA METAL 350mm SET OF METAL SLIDES 350mm CONJ. DE RIELES DE METAL 350mm</p>	<p>N 950400 74</p>  <p>CAVILHA MADEIRA 6x25 WOOD PEG 6x25 TARUGO DE MADERA 6x25</p>	<p>O 921816 10</p>  <p>PARAFUSO FI CH PH 3,5x35 SCREW FI CH PH 3,5x35 TORNILLO FI CH PH 3,5x35</p>	<p>P 920003 01</p>  <p>KIT LUMINÁRIA COM BOTÃO LIGHTING KIT WITH BUTTON LUMINARIA CON BOTÓN</p>
<p>Q 922544 08</p>  <p>SAPATA LAT. MINI 12mm SHOE SIDE. MINI 12 mm SAPATA LAT. MINI 12mm</p>	<p>R 965213 03</p>  <p>COLA PVA GLUE PVA COLA PVA</p>	<p>S 920004 01</p>  <p>TOMADA ELÉTRICA ELECTRICAL OUTLET TOMA ELÉCTRICA</p>	<p>T 921851 03</p>  <p>PARAFUSO FI FL PH 4,0x22 SCREW FI FL PH 4,0x22 TORNILLO FI FL PH 4,0x22</p>
<p>U 921855 04</p>  <p>PARAFUSO FI CH PH 4,5x60 SCREW FI CH PH 4,5x60 TORNILLO FI CH PH 4,5x60</p>	<p>V 921830 12</p>  <p>PARAFUSO FI CH PH 4,0x14 SCREW FI CH PH 4,0x14 TORNILLO FI CH PH 4,0x14</p>	<p>W 920927 03</p>  <p>DOBRA 26mm C/CALÇO HINGE 26mm WITH WEDGE BISAGRA 26mm C/CALZO</p>	<p>X 921795 16</p>  <p>PARAFUSO FI FL PH 3,5x30 SCREW FI FL PH 3,5x30 TORNILLO FI FL PH 3,5x30</p>
	<p>Y 920306 12</p>  <p>CALÇO P/ DOBRA 5mm WEDGE FOR HINGE 5mm CALZO P/ BISAGRA 5mm</p>	<p>Z 920903 12</p>  <p>DOBRA METAL 26mm METAL HINGE 26mm BISAGRA METAL 26mm</p>	

RELAÇÃO DE PEÇAS
LIST OF PARTS • LISTA DE PARTES

DESCRIÇÃO DESCRIPTION DESCRIPCIÓN	VOLUME VOLUME VOLUMEN	NÚMERO NUMBER NÚMERO	DIMENSÃO DIMENSION DIMENSIÓN	QUANTIDADE QUANTITY CANTIDAD
FUNDO DE GAVETA DRAWER'S BOTTON FONDO DEL CAJÓN	01	01	555x365x2,5	05
VISTA SUPERIOR SUPERIOR FRONTAGE VISTA SUPERIOR	01	02	1794x73x15	01
CABIDEIRO OB. FRIZADO FRIZZED OBLONG HANGER PERCHERO OB. FRIZADO	01	03	573mm	02
LAT. EXT. ESQUERDA LEFT EXTERNAL SIDE LAT. EXT. IZQUIERDA	01	7824	2045x448x12	01
LAT. EXT. DIREITA RIGHT EXTERNAL SIDE LAT. EXT. DERECHA	01	7825	2045x448x12	01
LAT. INT. DIREITA RIGHT INTERNAL SIDE LAT. INTERNA DERECHA	01	7826	1963x448x12	01
LAT. INT. ESQUERDA LEFT INTERNAL SIDE LAT. INTERNA IZQUIERDA	01	7827	1963x448x12	01
CHAPEU WARDROBE'S TOP TAPA SUPERIOR	01	7828	1770x448X12	01
LAT. INTERNA INTERNAL SIDE LAT. INTERNA	01	7829	1181x350x12	01
TAMPO COVER TAPA	01	629	582x448x12	02
RODAPÉ FRONTAL FRONT BASEBOARD ZÓCALO FRONTAL	01	7833	582x105x12	01
RODAPÉ FRONTAL FRONT BASEBOARD ZÓCALO FRONTAL	01	7831	582x85x12	02
RODAPÉ TRASEIRO BASEBOARD BACK ZÓCALO TRASERA	01	7832	582x85x12	02
TRASEIRO DE GAVETA DRAWER'S BACKBOARD TRASERO DEL CAJÓN	01	7063	533x90x12	04
TRASEIRO DE GAVETA DRAWER'S BACKBOARD TRASERO DEL CAJÓN	01	7834	533x60x12	01
LATERAL DE GAVETA SIDE DRAWER LAT. CAJÓN	01	6961	357x101x12	08
LAT. DE GAVETA ESQUERDA LEFT SIDE DRAWER LAT. CAJÓN IZQUIERDA	01	7770	357x66x12	01
LAT. DE GAVETA DIREITA RIGHT SIDE DRAWER LAT. CAJÓN DERECHA	01	7771	357x66x12	01
TAMPO COVER TAPA	01	7837	350x180x12	01
TAMPO COVER TAPA	01	7836	350x180x12	03
VISTA PARA TOMADA SOCKET FRONTAGE VISTA PARA TOMADA	01	7838	180x60x12	01

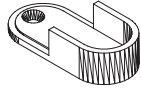
DESCRIÇÃO DESCRIPTION DESCRIPCIÓN	VOLUME VOLUME VOLUMEN	NÚMERO NUMBER NÚMERO	DIMENSÃO DIMENSION DIMENSIÓN	QUANTIDADE QUANTITY CANTIDAD
TRASEIRO G.R. WARDROBE'S BACKBOARD COSTADO DEL ROPERO	02	04	1469x598x2,5	02
TRASEIRO G.R. WARDROBE'S BACKBOARD COSTADO DEL ROPERO	02	05	1205x402x2,5	01
TRASEIRO G.R. WARDROBE'S BACKBOARD COSTADO DEL ROPERO	02	06	1133x192x2,5	01
TRASEIRO G.R. WARDROBE'S BACKBOARD COSTADO DEL ROPERO	02	07	598x447x2,5	02
PORTA DOOR PUERTA	02	7839	1458x294x15	04
PORTA DOOR PUERTA	02	7840	1159x404x15	01
FRENTE DE GAVETA DRAWER'S FRONT FRENTE DEL CAJÓN	02	7060	592x171x15	04
FRENTE DE GAVETA DRAWER'S FRONT FRENTE DEL CAJÓN	02	7842	592x120x15	01
VISTA CENTRAL CENTRAL FRONTAGE VISTA CENTRAL	02	08	592x73x15	02
VISTA FRONTAGE VISTA	02	7841	582x30x15	01
TAMPO DE GAVETA DRAWER'S COVER TAPA DEL CAJÓN	02	7830	582x448x12	01
PRATELEIRA SHELF ESTANTE	02	647	582x448x12	01
BASE DO MALEIRO BASE FOR LUGGAGE RACK BASE DEL PORTAEQUIPAJES	02	1951	582x448x12	01
TAMPO COVER TAPA	02	7835	390x350x12	02
DESCRIÇÃO DESCRIPTION DESCRIPCIÓN	VOLUME VOLUME VOLUMEN	NÚMERO NUMBER NÚMERO	DIMENSÃO DIMENSION DIMENSIÓN	QUANTIDADE QUANTITY CANTIDAD
ESPELHO MIRROR ESPEJO	03	09	1000x280x003	01
DESCRIÇÃO DESCRIPTION DESCRIPCIÓN	VOLUME VOLUME VOLUMEN	NÚMERO NUMBER NÚMERO	DIMENSÃO DIMENSION DIMENSIÓN	QUANTIDADE QUANTITY CANTIDAD
TAMPO PARA ASSENTO SEAT COVER TAPA DEL ASIENTO	04	7775	555x310x25	01
LAT. EXTERNA EXTERNAL SIDE LAT. EXTERIOR	04	7776	420x300x25	02
TRAVA LOCK TRABA	04	7777	495x171x15	01

C 965381
04



PREGO 12x12
NAIL 12x12
CLAVO 12x12

I 922655
02



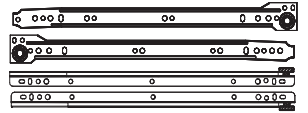
SUPORTE CABIDEIRO OB.
HANGER HOLDER
SOPORTE PARA PERCHERO

K 921804
24



PARAFUSO FI CH PH 4,0x12
SCREW FI CH PH 4,0x12
TORNILLO FI CH PH 4,0x12

M 920405
04



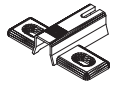
CONJ. CORREDIÇA METAL 350mm
SET OF METAL SLIDES 350mm
CONJ. DE RIELES DE METAL 350mm

Q 922544
04

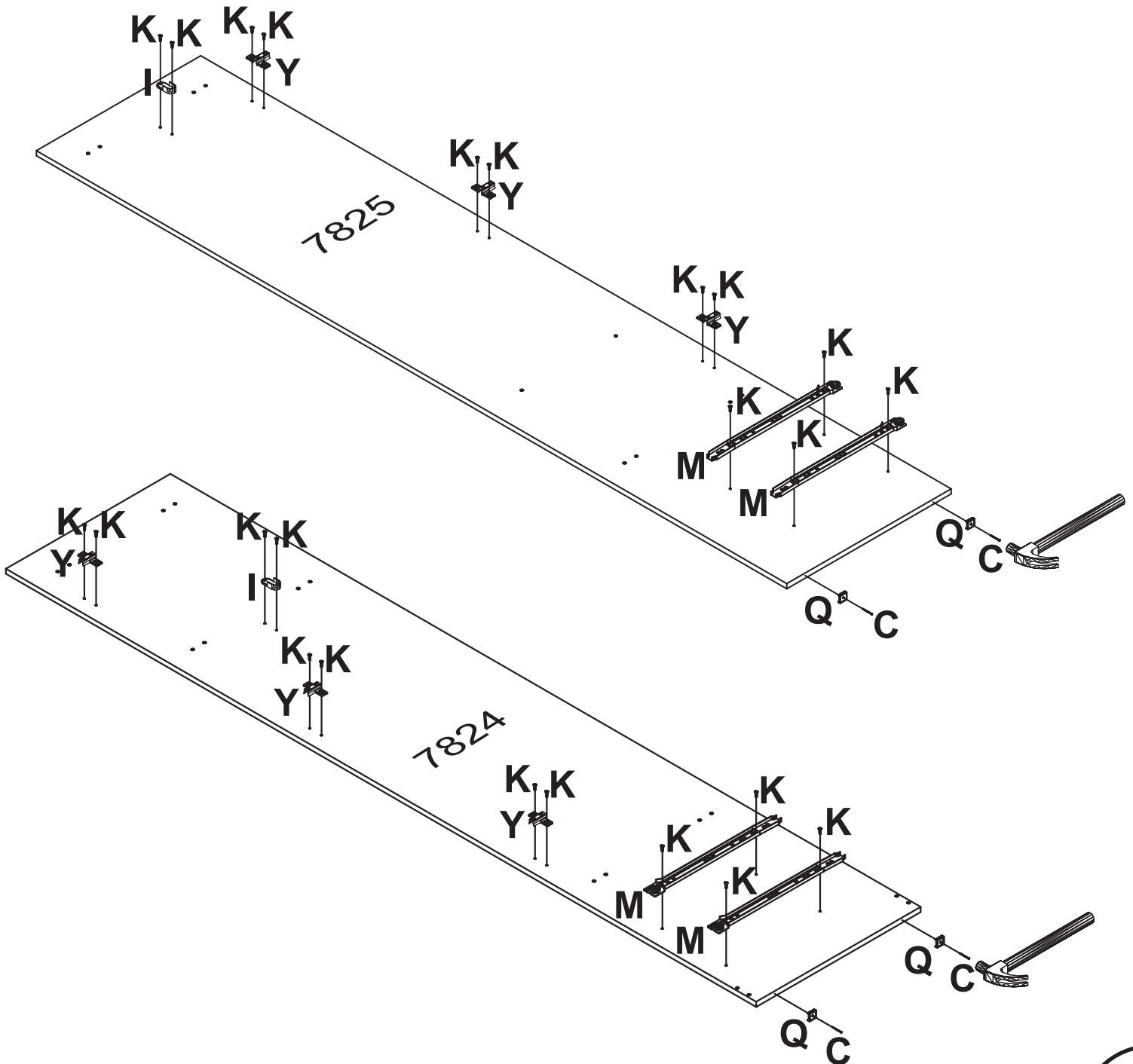


SAPATA LAT. MINI 12mm
SHOE SIDE. MINI 12 mm
SAPATA LAT. MINI 12mm

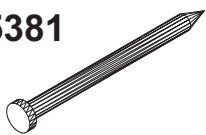
Y 920306
06



CALÇO P/ DOBRA 5mm
WEDGE FOR HINGE 5mm
CALZO P/ BISAGRA 5mm

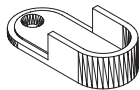


C 965381
02



PREGO 12x12
NAIL 12x12
CLAVO 12x12

I 922655
01



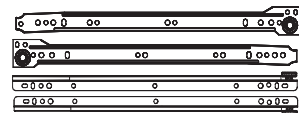
SUPORTE CABIDEIRO OB.
HANGER HOLDER
SOPORTE PARA PERCHERO

K 921804
14



PARAFUSO FI CH PH 4,0x12
SCREW FI CH PH 4,0x12
TORNILLO FI CH PH 4,0x12

M 920405
03



CONJ. CORREDIÇA METAL 350mm
SET OF METAL SLIDES 350mm
CONJ. DE RIELES DE METAL 350mm

Q 922544
02

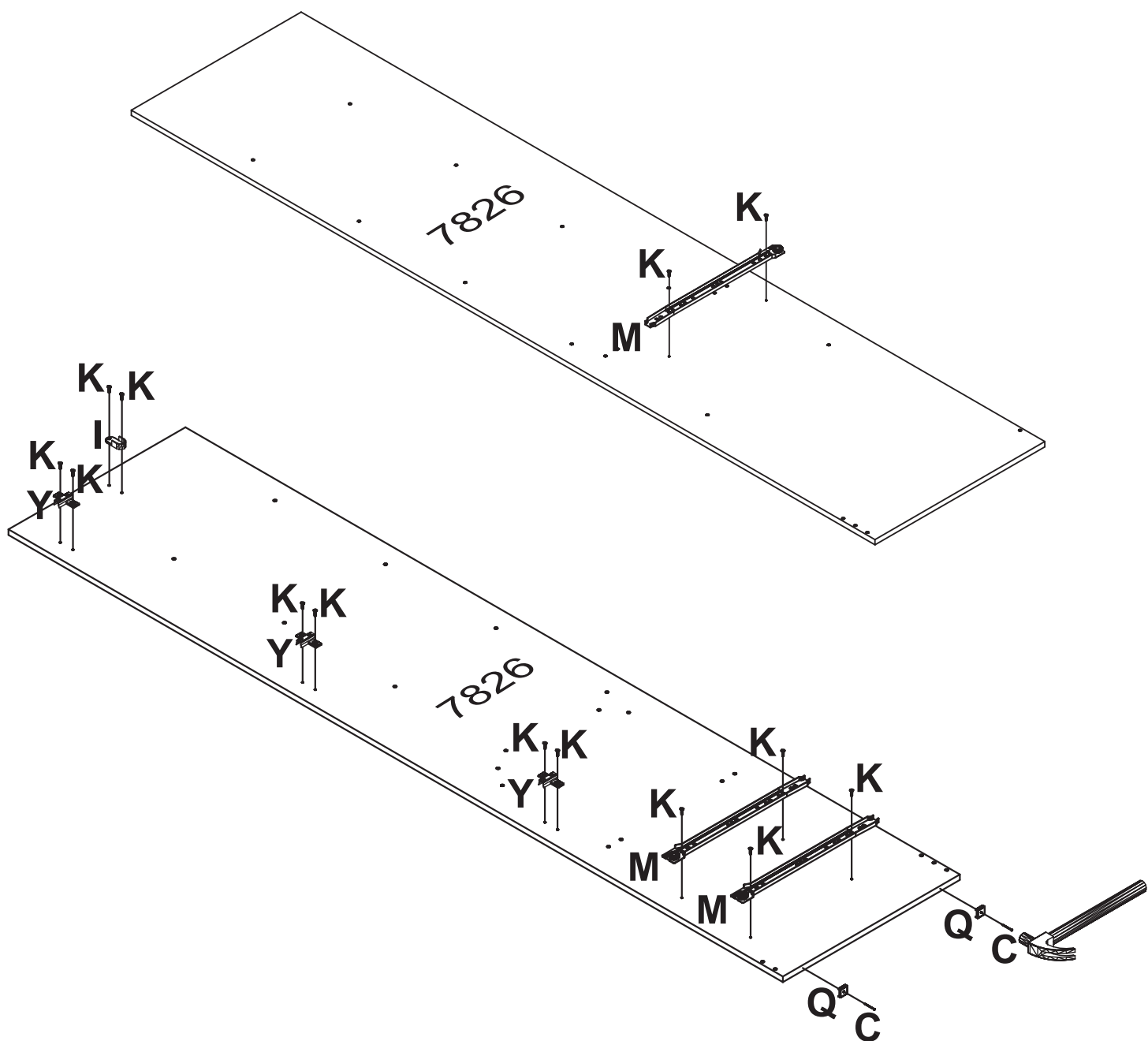


SAPATA LAT. MINI 12mm
SHOE SIDE. MINI 12 mm
SAPATA LAT. MINI 12mm

Y 920306
03



CALÇO P/ DOBRA 5mm
WEDGE FOR HINGE 5mm
CALZO P/ BISAGRA 5mm

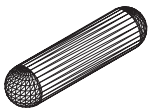


D 922202
20



PORCA CILINDRICA 12x09
CYLINDRICAL NUT 12x09
TUERCA CILÍNDRICA 12x09

N 950400
24

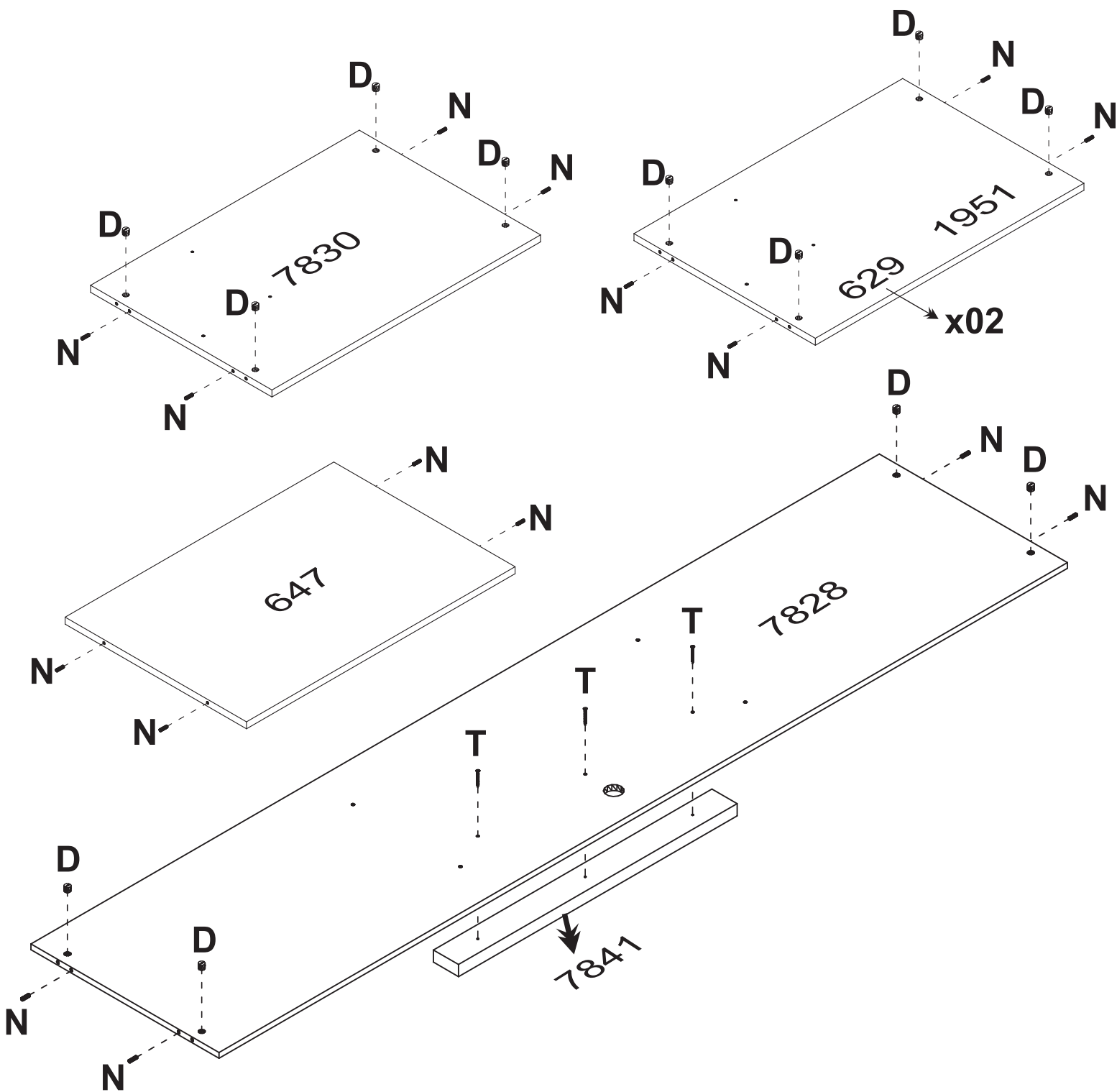


CAVILHA MADEIRA 6x25
WOOD PEG 6x25
TARUGO DE MADEIRA 6x25

T 921851
03



PARAFUSO FI FL PH 4,0x22
SCREW FI FL PH 4,0x22
TORNILLO FI FL PH 4,0x22



D 922202

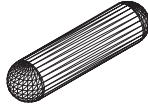
08



PORCA CILINDRICA 12x09
CYLINDRICAL NUT 12x09
TUERCA CILÍNDRICA 12x09

N 950400

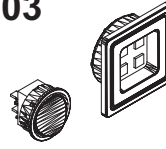
14



CAVILHA MADEIRA 6x25
WOOD PEG 6x25
TARUGO DE MADEIRA 6x25

P 920003

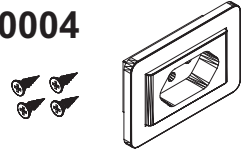
01



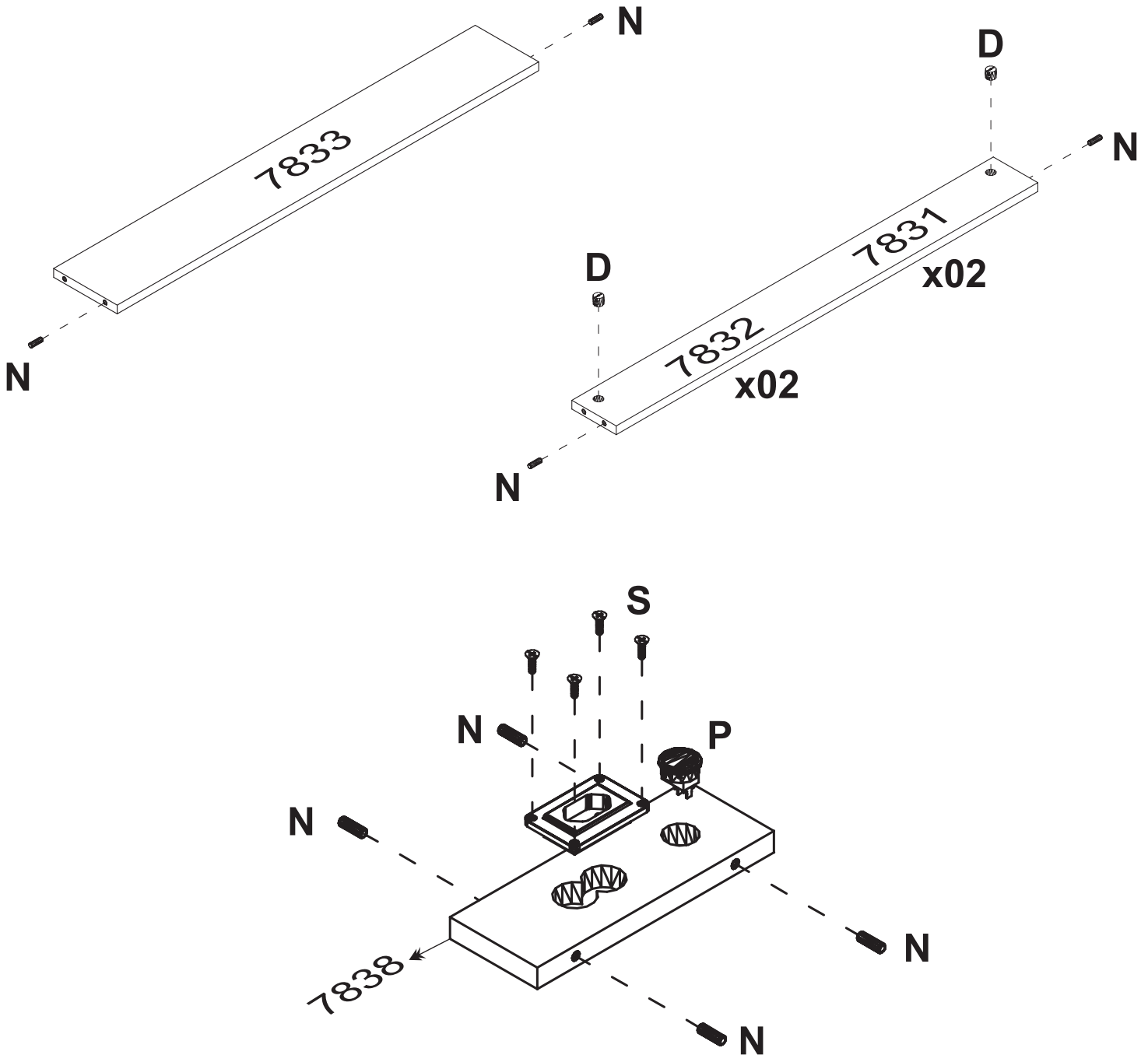
KIT LUMINÁRIA COM BOTÃO
LIGHTING KIT WITH BUTTON
LUMINARIA CON BOTÓN

S 920004

01

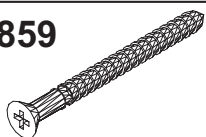


TOMADA ELÉTRICA
ELECTRICAL OUTLET
TOMA ELÉCTRICA



L 921859

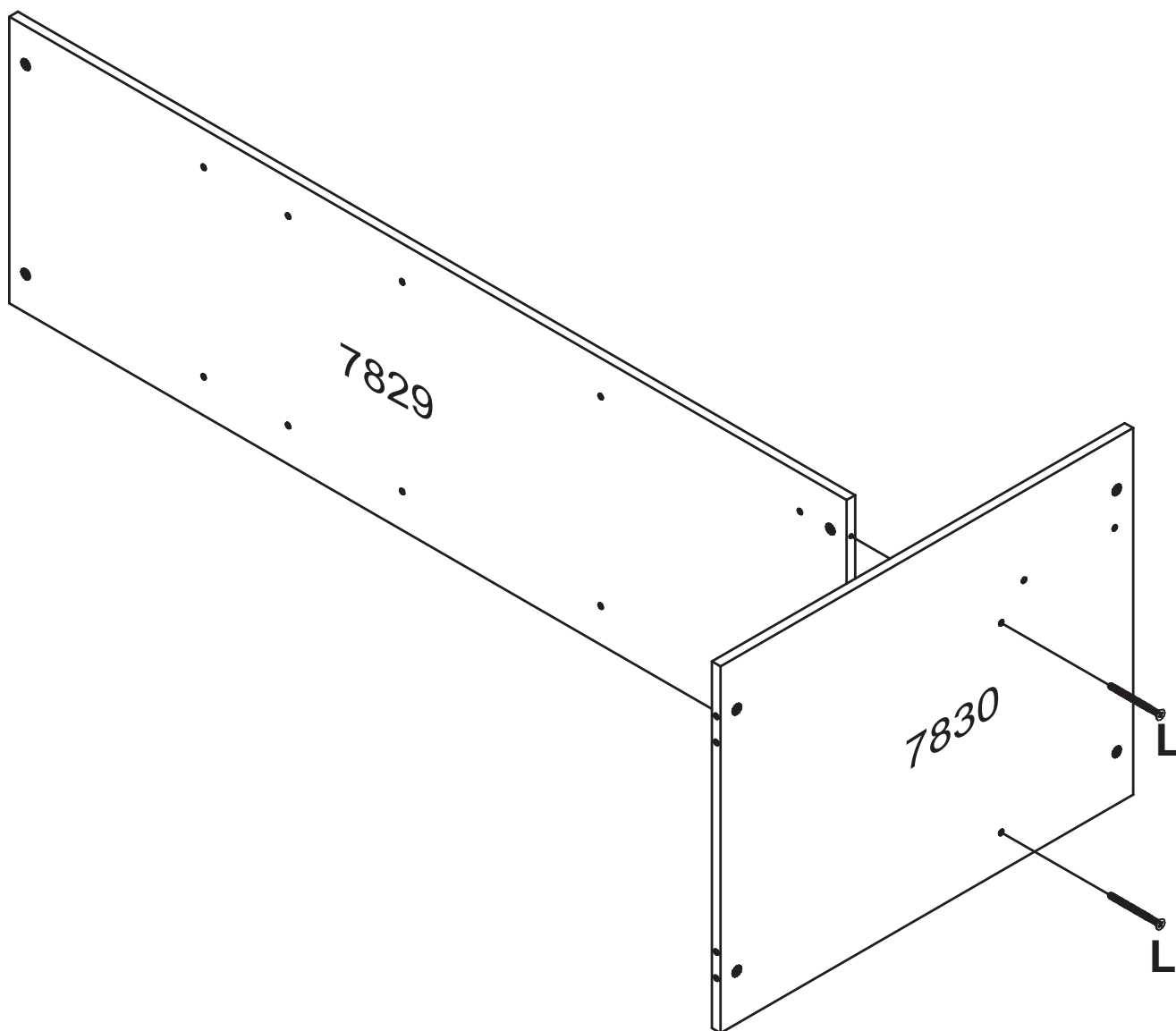
02



PARAFUSO FI CH PH 4,0x50

SCREW FI CH PH 4,0x50

TORNILLO FI CH PH 4,0x50



L 921859

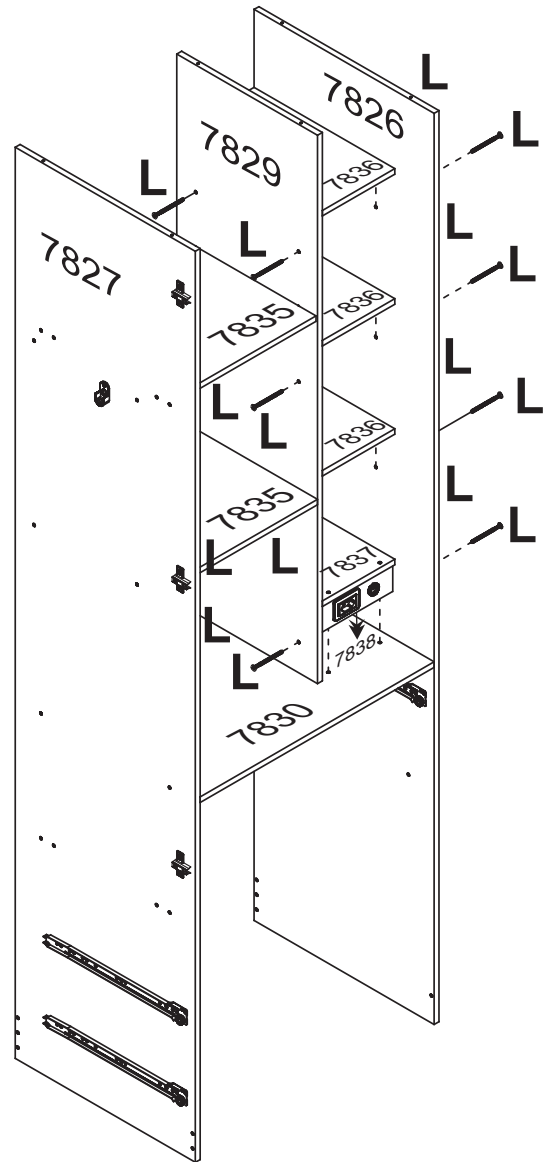
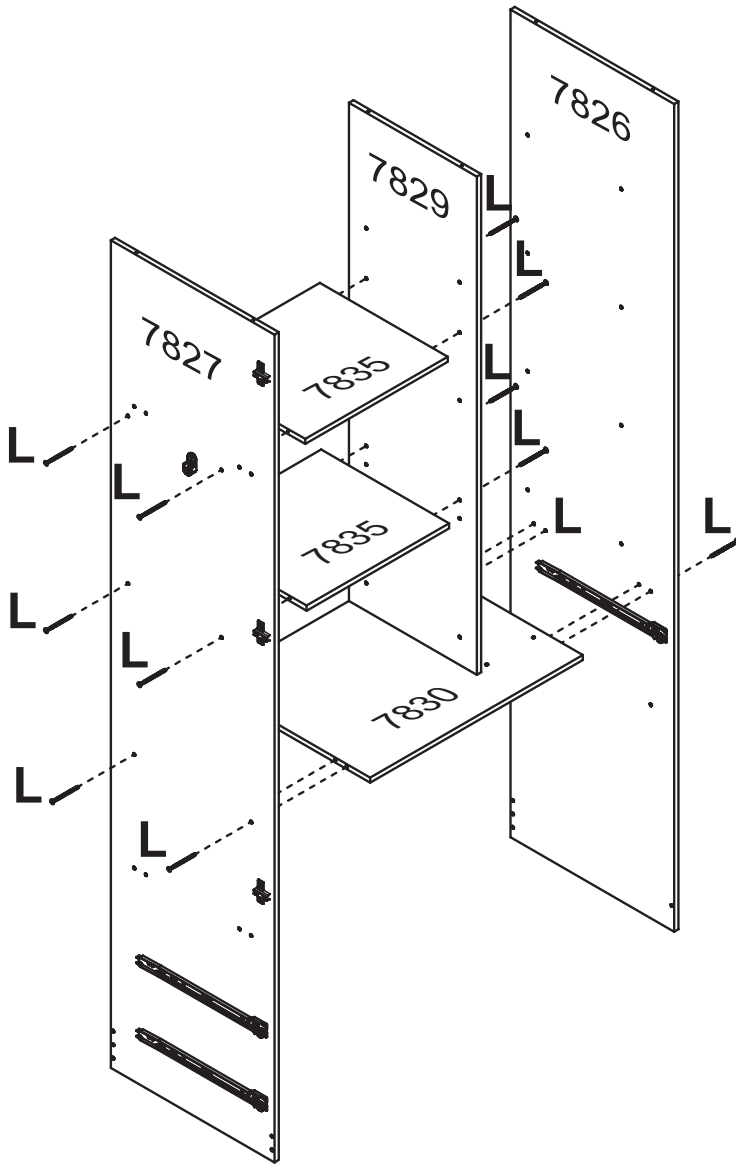
28



PARAFUSO FI CH PH 4,0x50

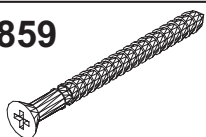
SCREW FI CH PH 4,0x50

TORNILLO FI CH PH 4,0x50

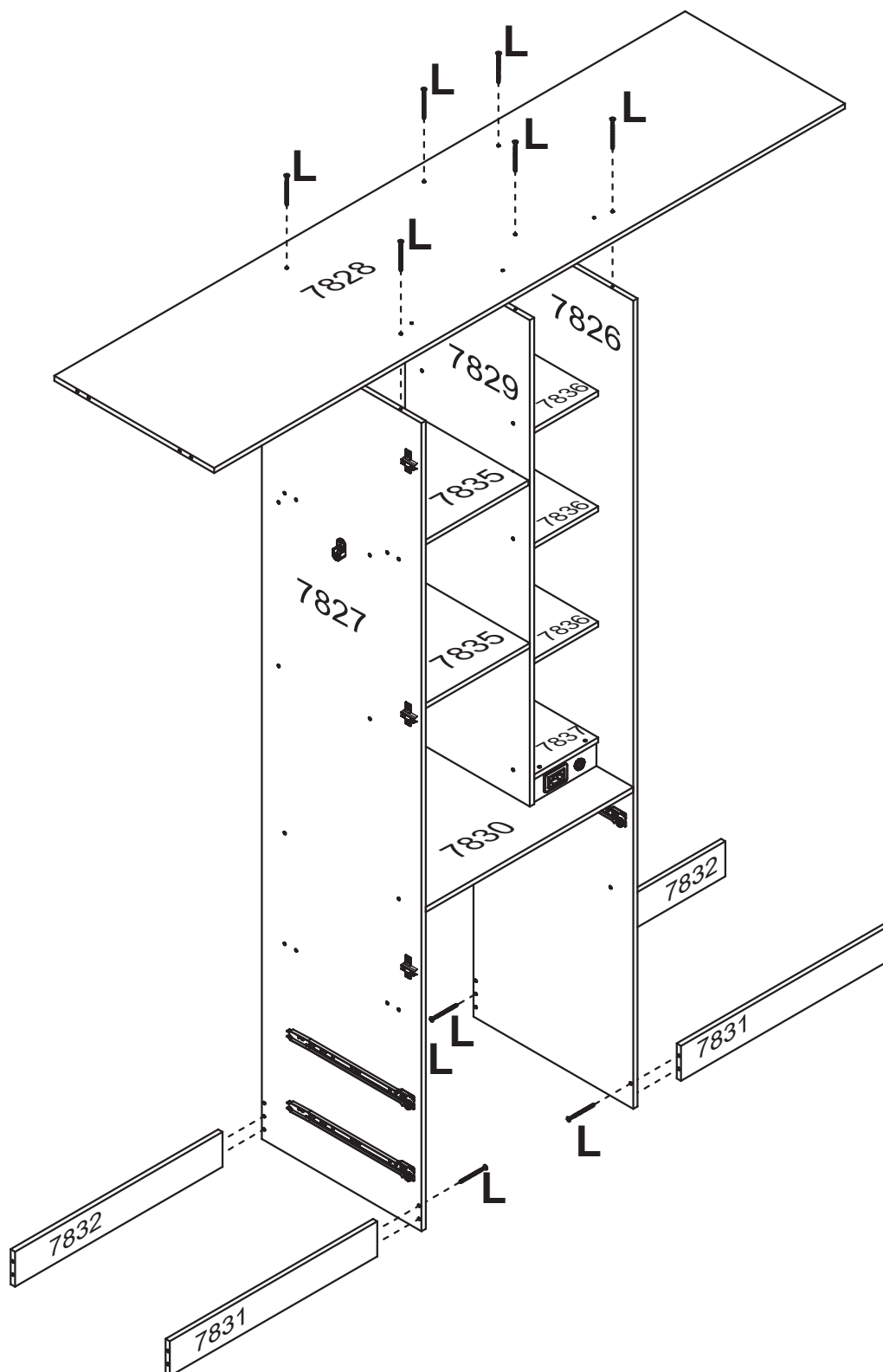


L 921859

10

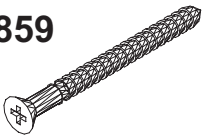


PARAFUSO FI CH PH 4,0x50
SCREW FI CH PH 4,0x50
TORNILLO FI CH PH 4,0x50



L 921859

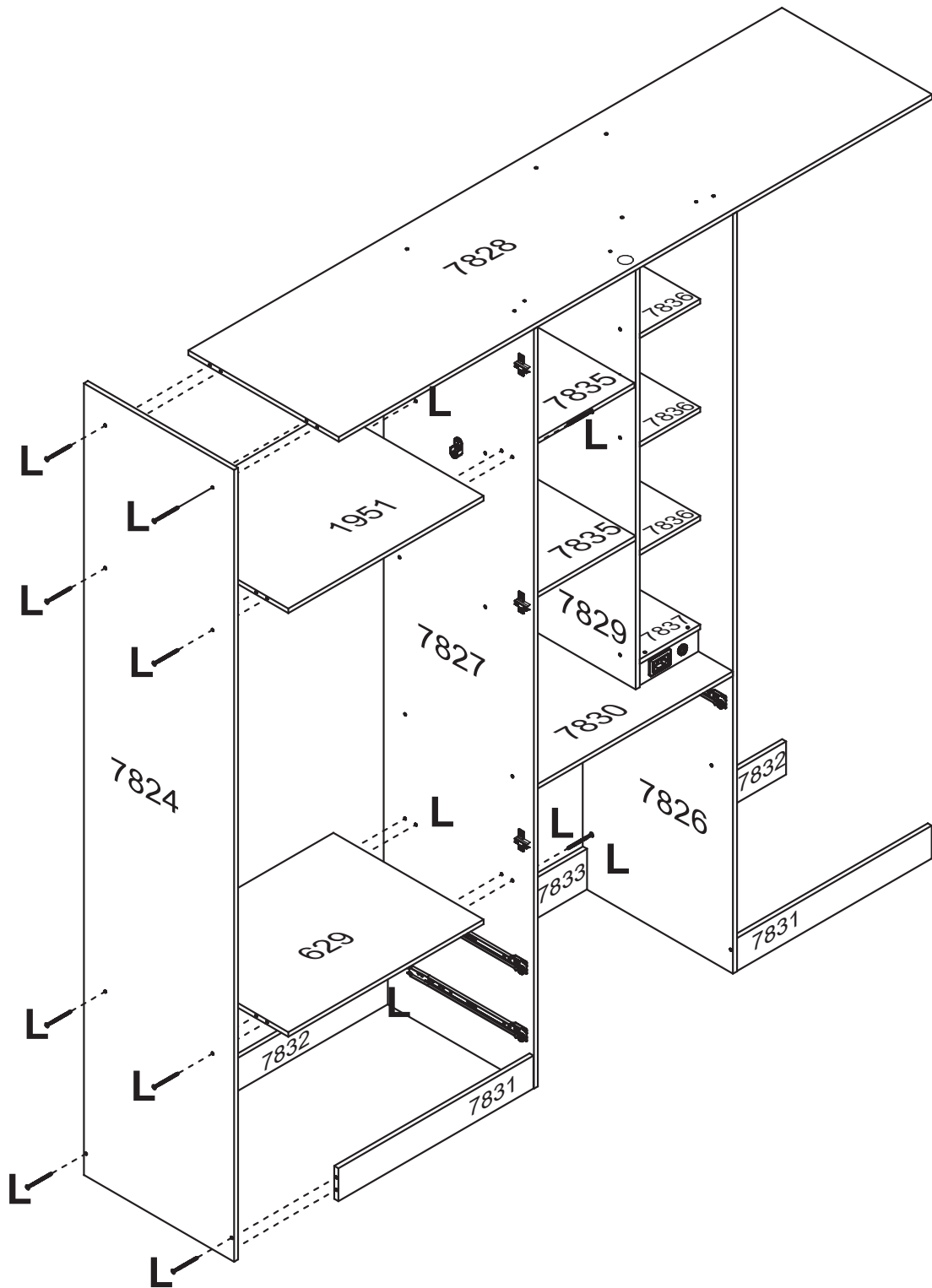
14



PARAFUSO FI CH PH 4,0x50

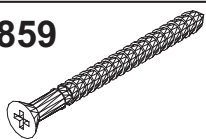
SCREW FI CH PH 4,0x50

TORNILLO FI CH PH 4,0x50



L 921859

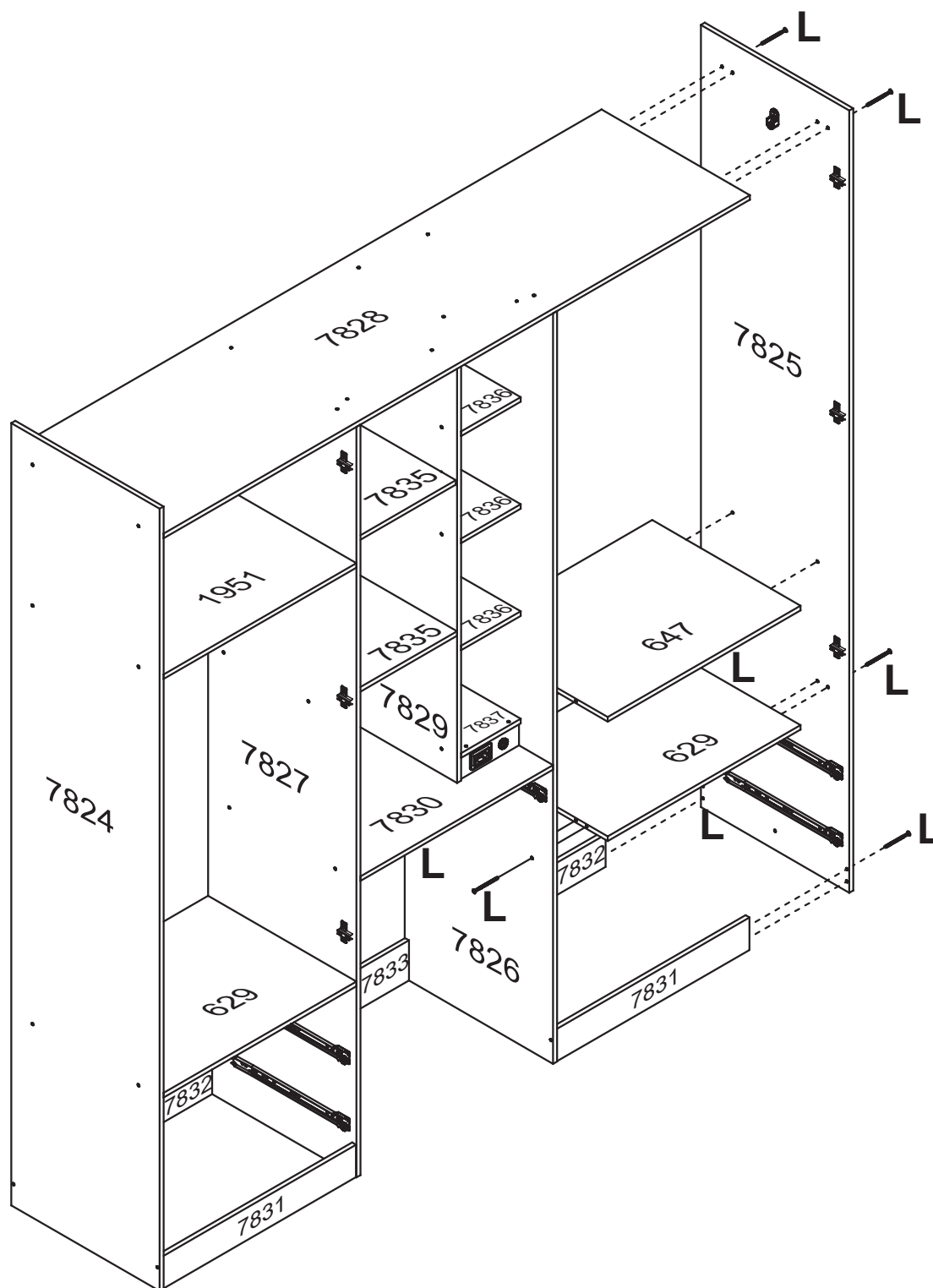
08



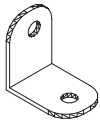
PARAFUSO FI CH PH 4,0x50

SCREW FI CH PH 4,0x50

TORNILLO FI CH PH 4,0x50



J 920400
08



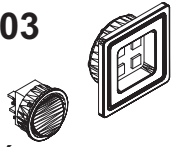
CANTONEIRA METAL
BRACKET METAL
CANTONEIRA METAL

K 921804
16

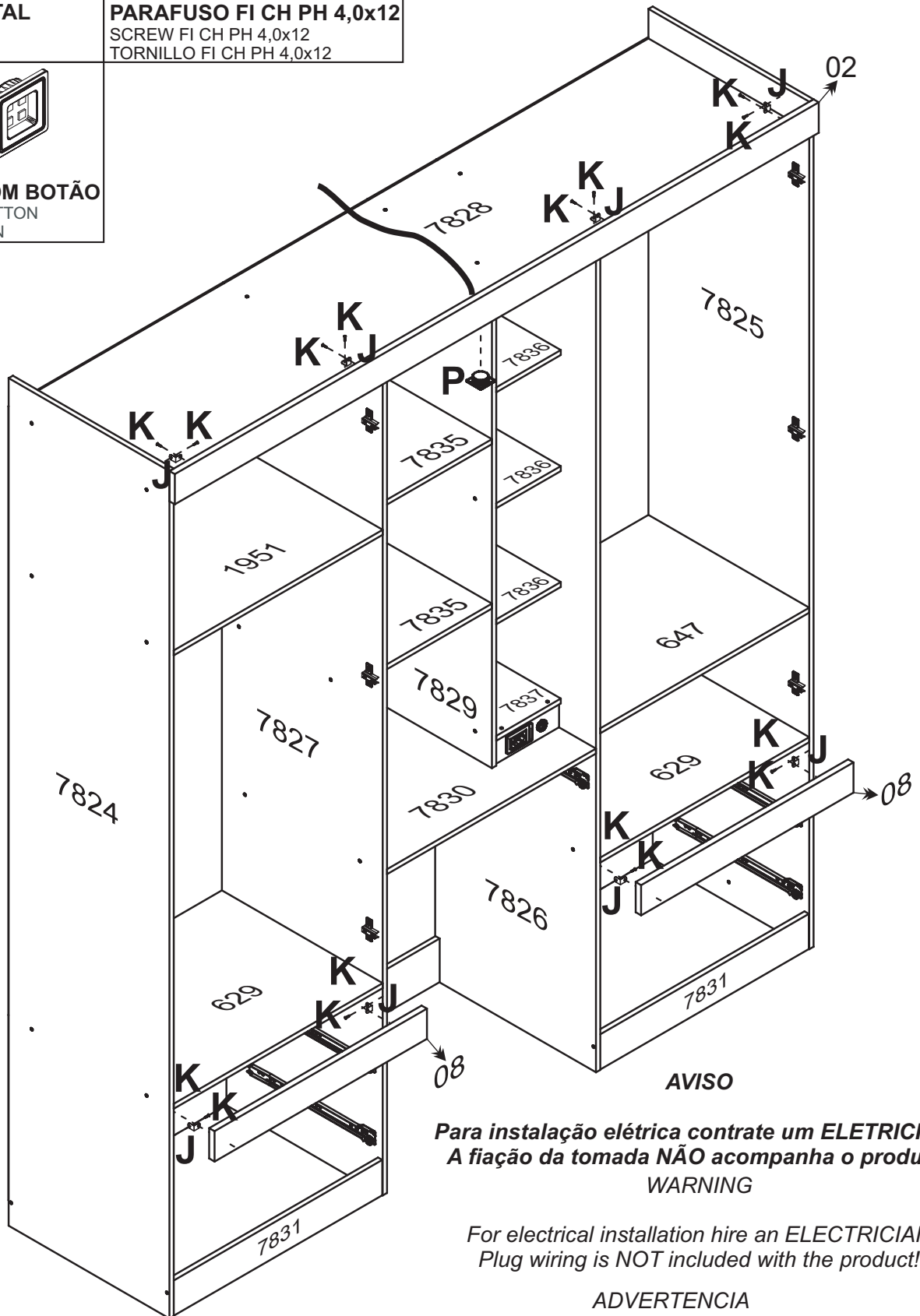


PARAFUSO FI CH PH 4,0x12
SCREW FI CH PH 4,0x12
TORNILLO FI CH PH 4,0x12

P 920003
01



KIT LUMINÁRIA COM BOTÃO
LIGHTING KIT WITH BUTTON
LUMINARIA CON BOTÓN



AVISO

Para instalação elétrica contrate um ELETRICISTA
A fiação da tomada NÃO acompanha o produto!

WARNING

For electrical installation hire an ELECTRICIAN
Plug wiring is NOT included with the product!

ADVERTENCIA

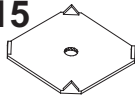
Para la instalación eléctrica contrate un ELECTRICISTA
El cableado de la toma NO acompaña al producto!

F 965380
150



PREGO 10x10
NAIL 10x10
CLAVO 10x10

H 970515
50

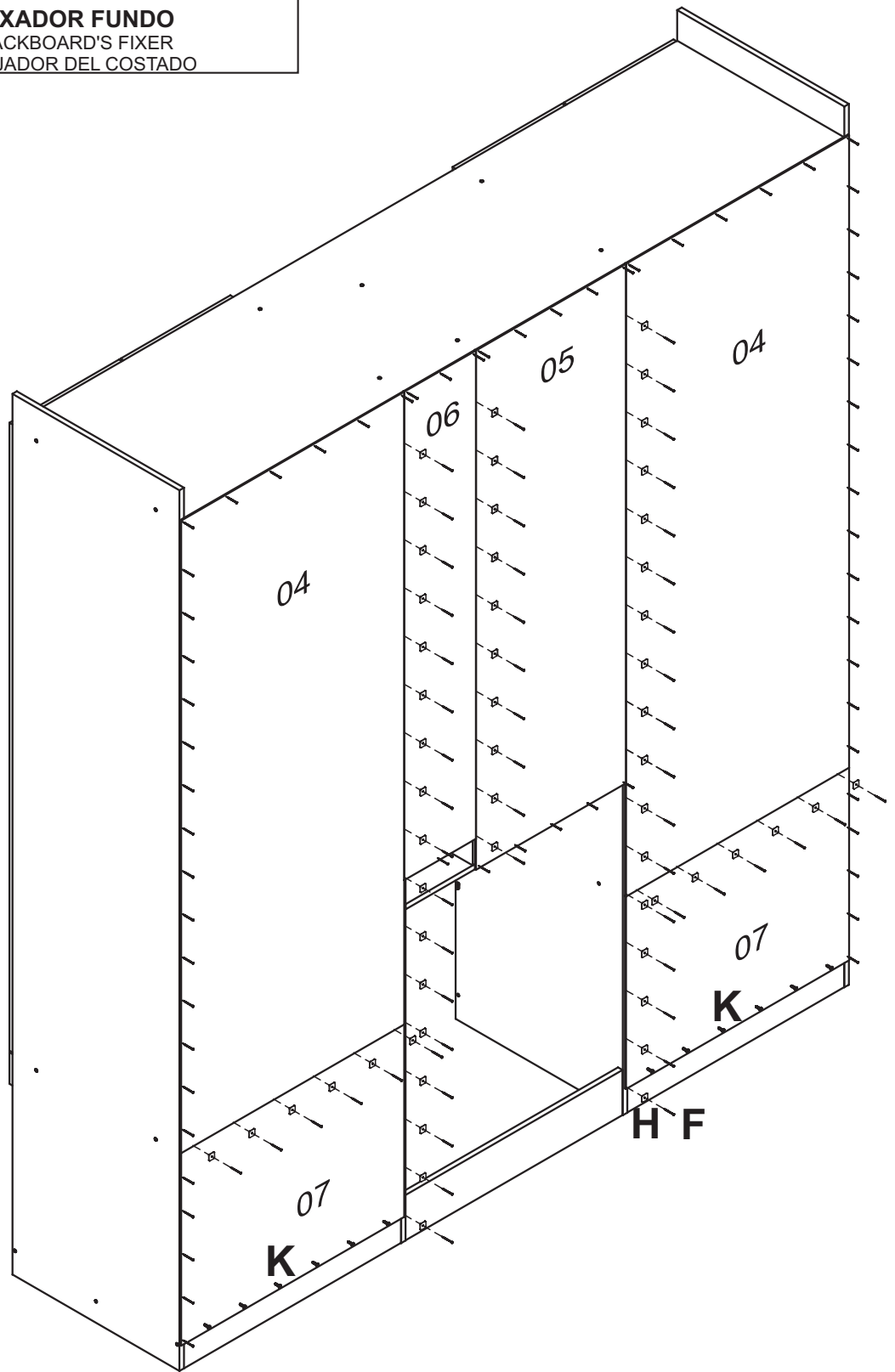


FIXADOR FUNDO
BACKBOARD'S FIXER
FIJADOR DEL COSTADO

K 921804
10



PARAFUSO FI CH PH 4,0x12
SCREW FI CH PH 4,0x12
TORNILLO FI CH PH 4,0x12



“Fixar os pregos a 100mm de distância de um para outro”

“Fix the nails 100mm away from one to another”

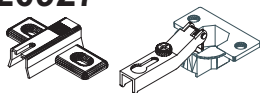
“Fijar los clavos a 100mm de distancia de uno a otro”

K 921804
06

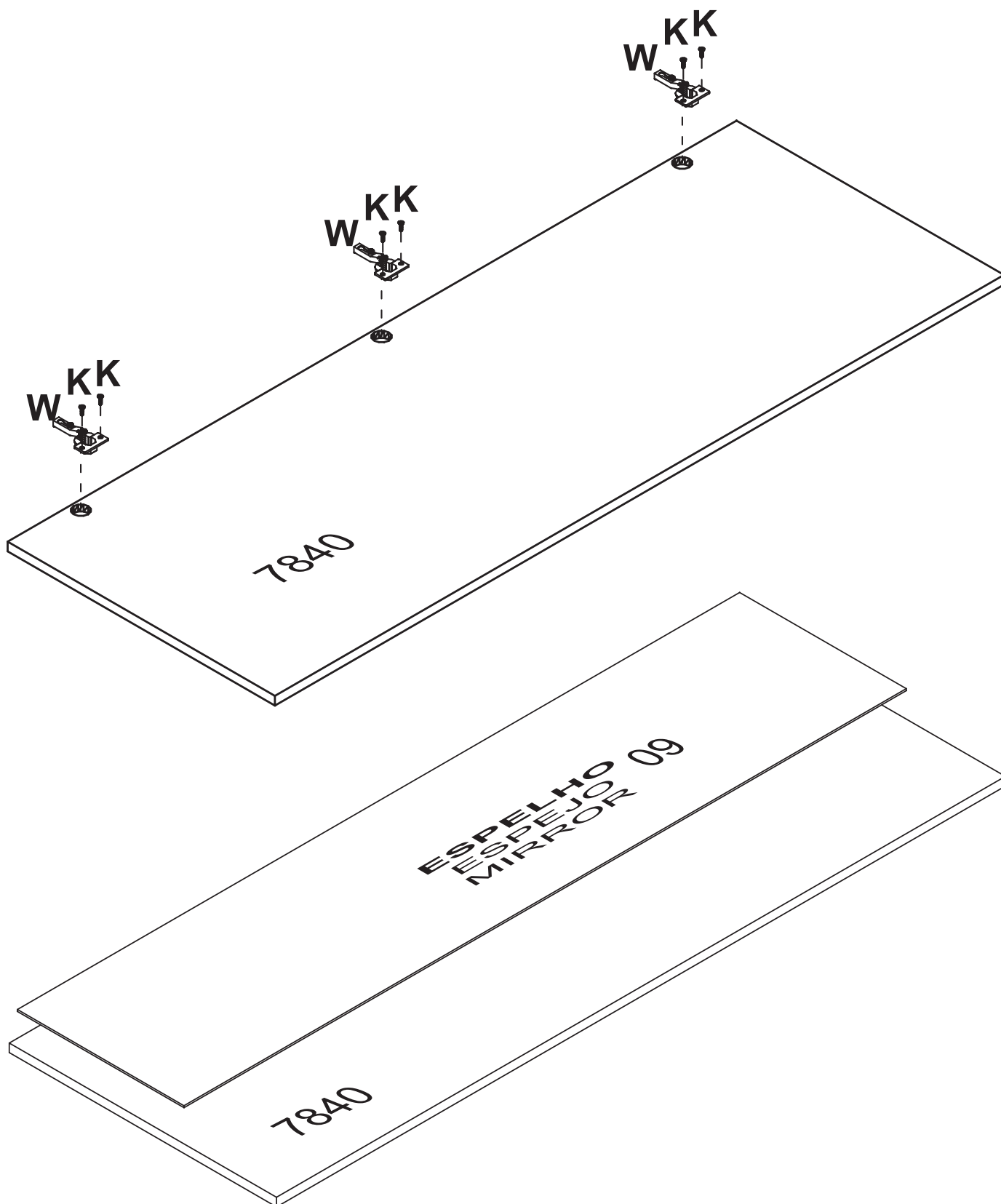



PARAFUSO FI CH PH 4,0x12
SCREW FI CH PH 4,0x12
TORNILLO FI CH PH 4,0x12


W 920927
03




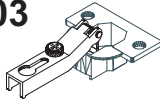
DOBRA 26mm C/CALÇO
HINGE 26mm WITH WEDGE
BISAGRA 26mm C/CALZO

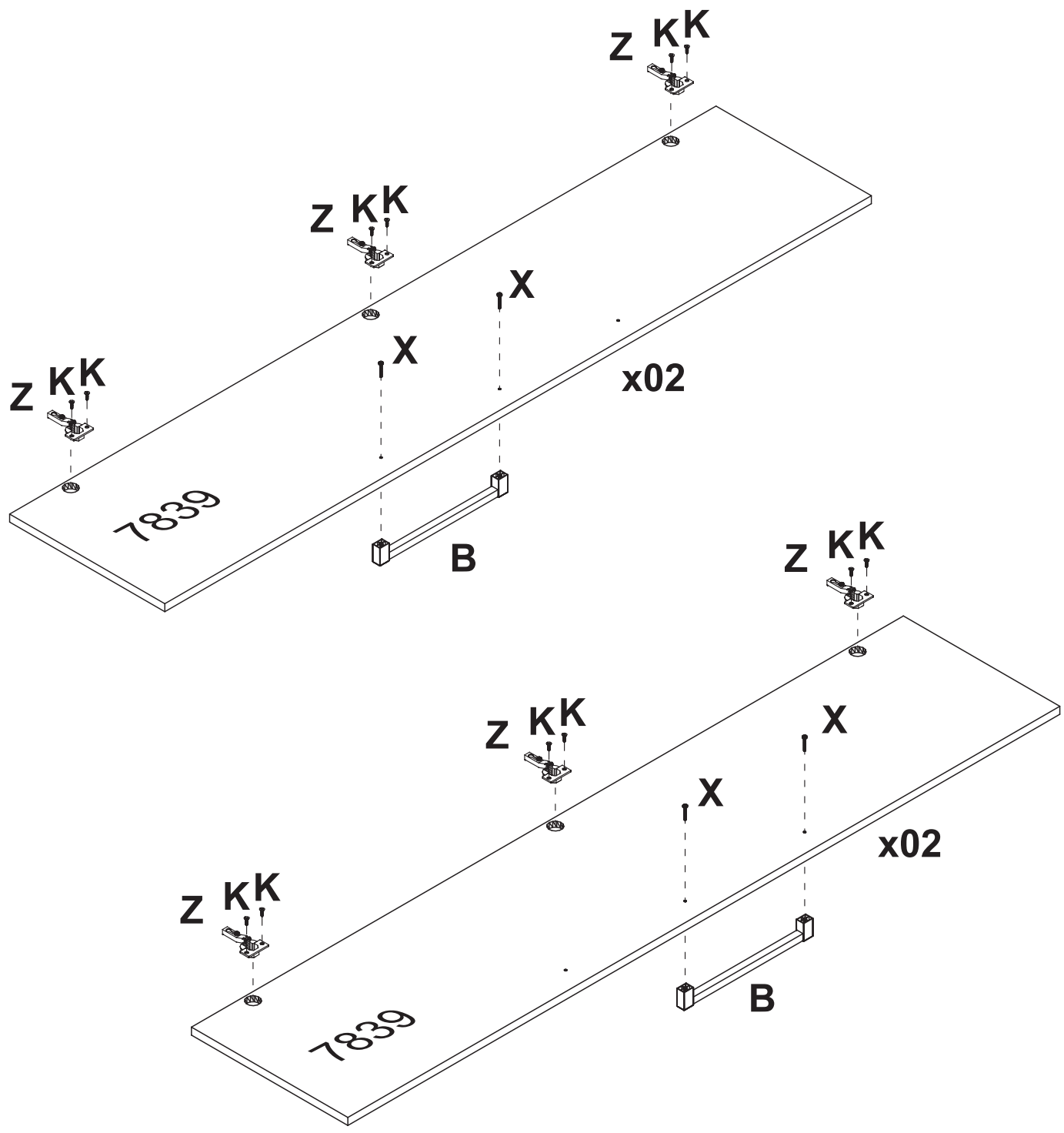


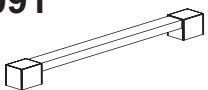

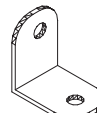

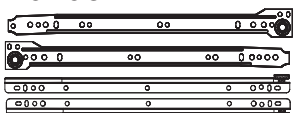
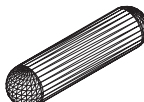


B 922090
04

 PUX.AUSTRIA 256mm
 HANDLE AUSTRIA 256mm
 TIRADOR AUSTRIA 256mm

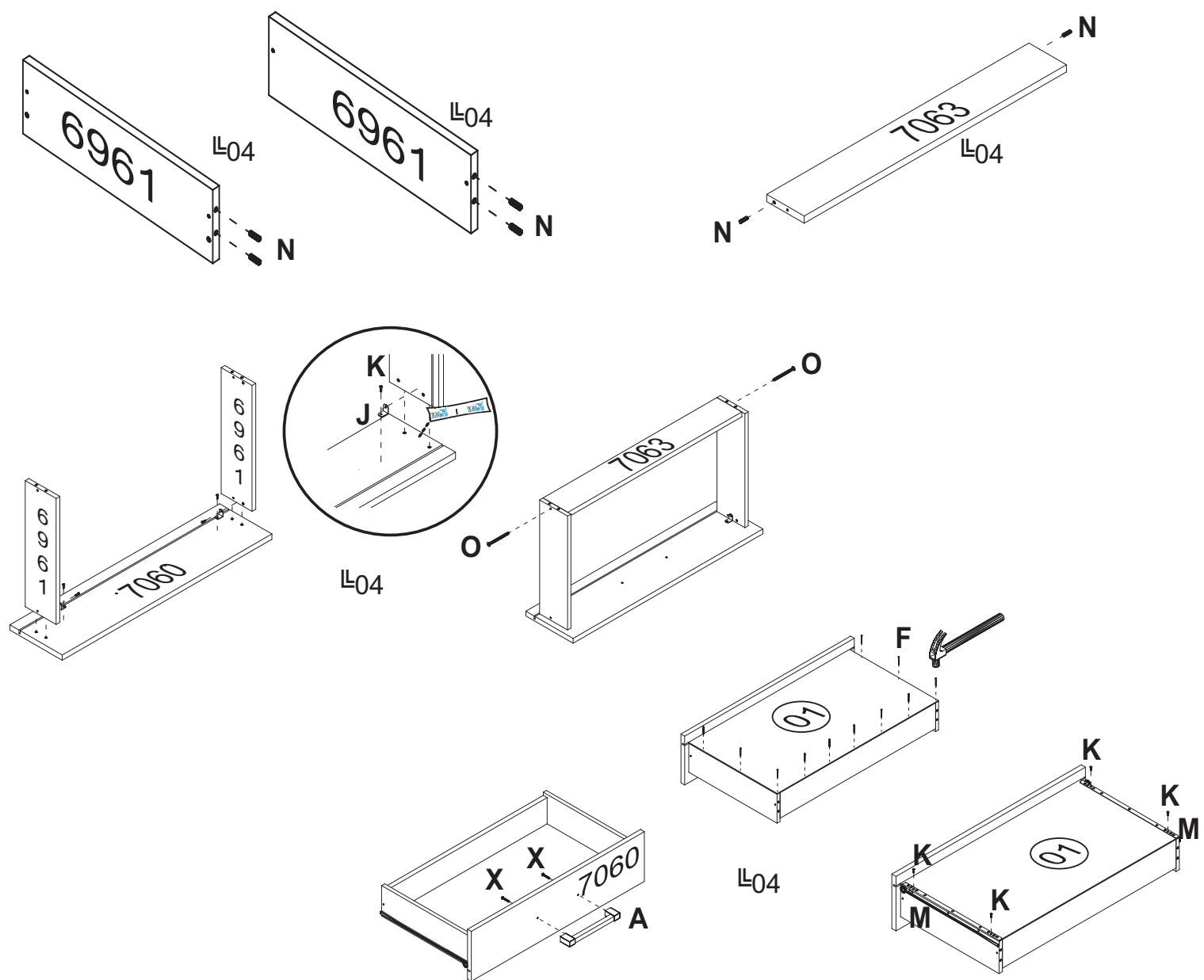
K 921804
24

 PARAFUSO FI CH PH 4,0x12
 SCREW FI CH PH 4,0x12
 TORNILLO FI CH PH 4,0x12

X 921795
08

 PARAFUSO FI FL PH 3,5x30
 SCREW FI FL PH 3,5x30
 TORNILLO FI FL PH 3,5x30


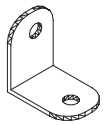

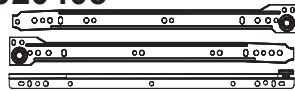
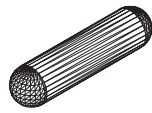
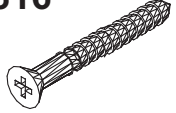
Z 920903
12

 DOBRA METAL 26mm
 METAL HINGE 26mm
 BISAGRA METAL 26mm

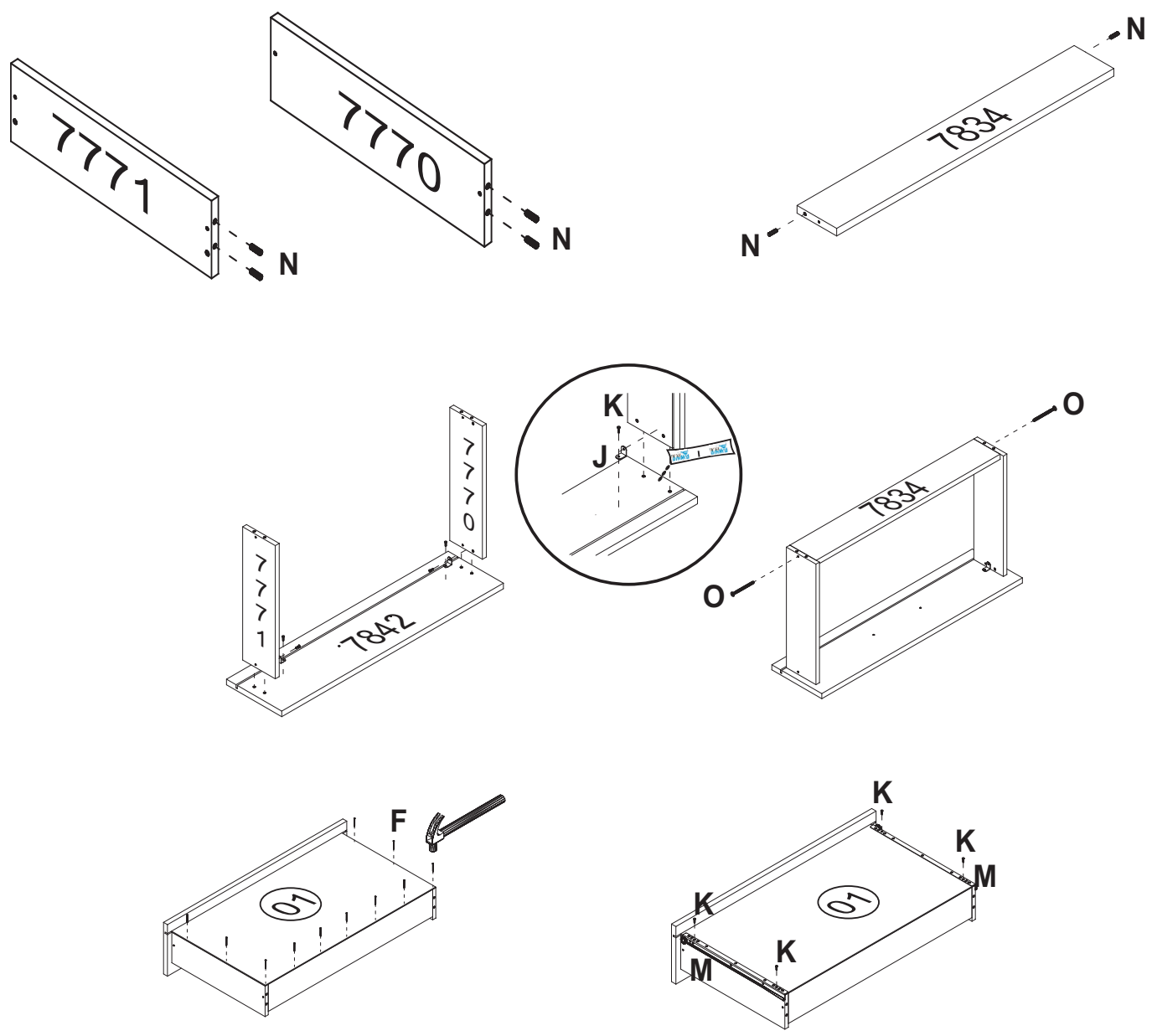


<p>A 922091 04</p>  <p>PUX.AUSTRIA 160m HANDLE AUSTRIA 160mm TIRADOR AUSTRIA 160mm</p>	<p>F 965380 44</p>  <p>PREGO 10x10 NAIL 10x10 CLAVO 10x10</p>	<p>J 920400 08</p>  <p>CANTONEIRA METAL BRACKET METAL CANTONEIRA METAL</p>	<p>K 921804 32</p>  <p>PARAFUSO FI CH PH 4,0x12 SCREW FI CH PH 4,0x12 TORNILLO FI CH PH 4,0x12</p>
<p>M 920405 04</p>  <p>CONJ. CORREDIÇA METAL 350mm SET OF METAL SLIDES 350mm CONJ. DE RIELES DE METAL 350mm</p>	<p>N 950400 24</p>  <p>CAVILHA MADEIRA 6x25 WOOD PEG 6x25 TARUGO DE MADEIRA 6x25</p>	<p>O 921816 08</p>  <p>PARAFUSO FI CH PH 3,5x35 SCREW FI CH PH 3,5x35 TORNILLO FI CH PH 3,5x35</p>	<p>X 921795 08</p>  <p>PARAFUSO FI FL PH 3,5x30 SCREW FI FL PH 3,5x30 TORNILLO FI FL PH 3,5x30</p>



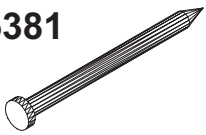
“Usar cola em todas as cavilhas”
“Utilizar cola en todos los tarugos de madera”

<p>F 965380 11</p>  <p>PREGO 10x10 NAIL 10x10 CLAVO 10x10</p>	<p>J 920400 02</p>  <p>CANTONEIRA METAL BRACKET METAL CANTONEIRA METAL</p>	<p>K 921804 08</p>  <p>PARAFUSO FI CH PH 4,0x12 SCREW FI CH PH 4,0x12 TORNILLO FI CH PH 4,0x12</p>	<p>M 920405 01</p>  <p>CONJ. CORREIÇA METAL 350mm SET OF METAL SLIDES 350mm CONJ. DE RIELES DE METAL 350mm</p>
<p>N 950400 06</p>  <p>CAVILHA MADEIRA 6x25 WOOD PEG 6x25 TARUGO DE MADERA 6x25</p>	<p>O 921816 02</p>  <p>PARAFUSO FI CH PH 3,5x35 SCREW FI CH PH 3,5x35 TORNILLO FI CH PH 3,5x35</p>		



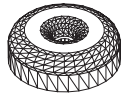
“Usar cola em todas as cavilhas”
“Utilizar cola en todos los tarugos de madera”

C 965381
04



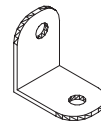
PREGO 12x12
NAIL 12x12
CLAVO 12x12

G 922503
04



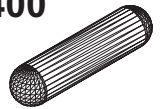
SAPATA REDONDA
ROUNDED SHOE
SAPATA REDONDA

J 920400
06



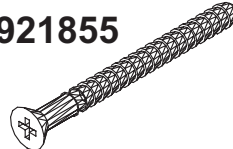
CANTONEIRA METAL
BRACKET METAL
CANTONEIRA METAL

N 950400
06



CAVILHA MADEIRA 6x25
WOOD PEG 6x25
TARUGO DE MADEIRA 6x25

U 921855
04

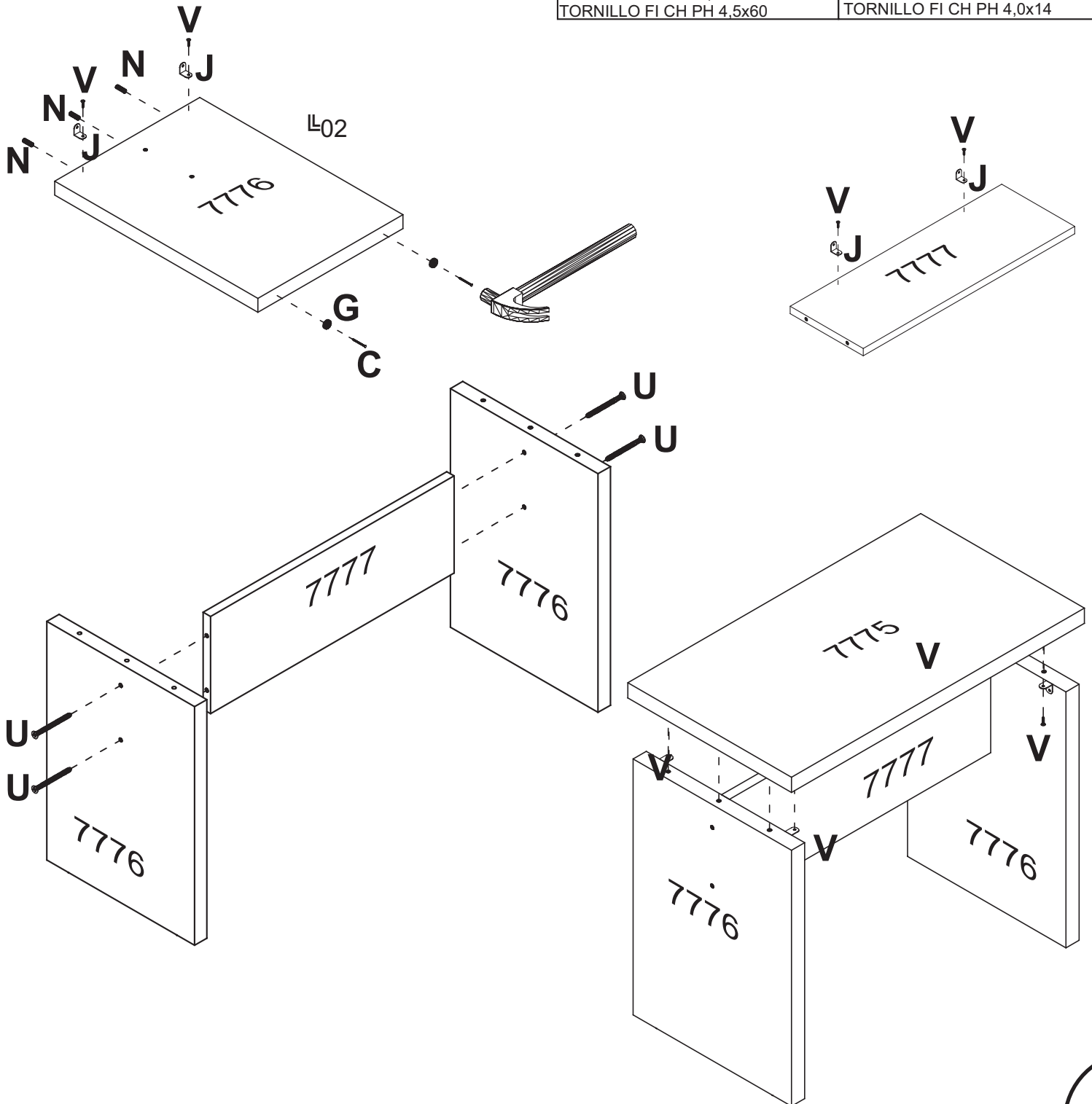


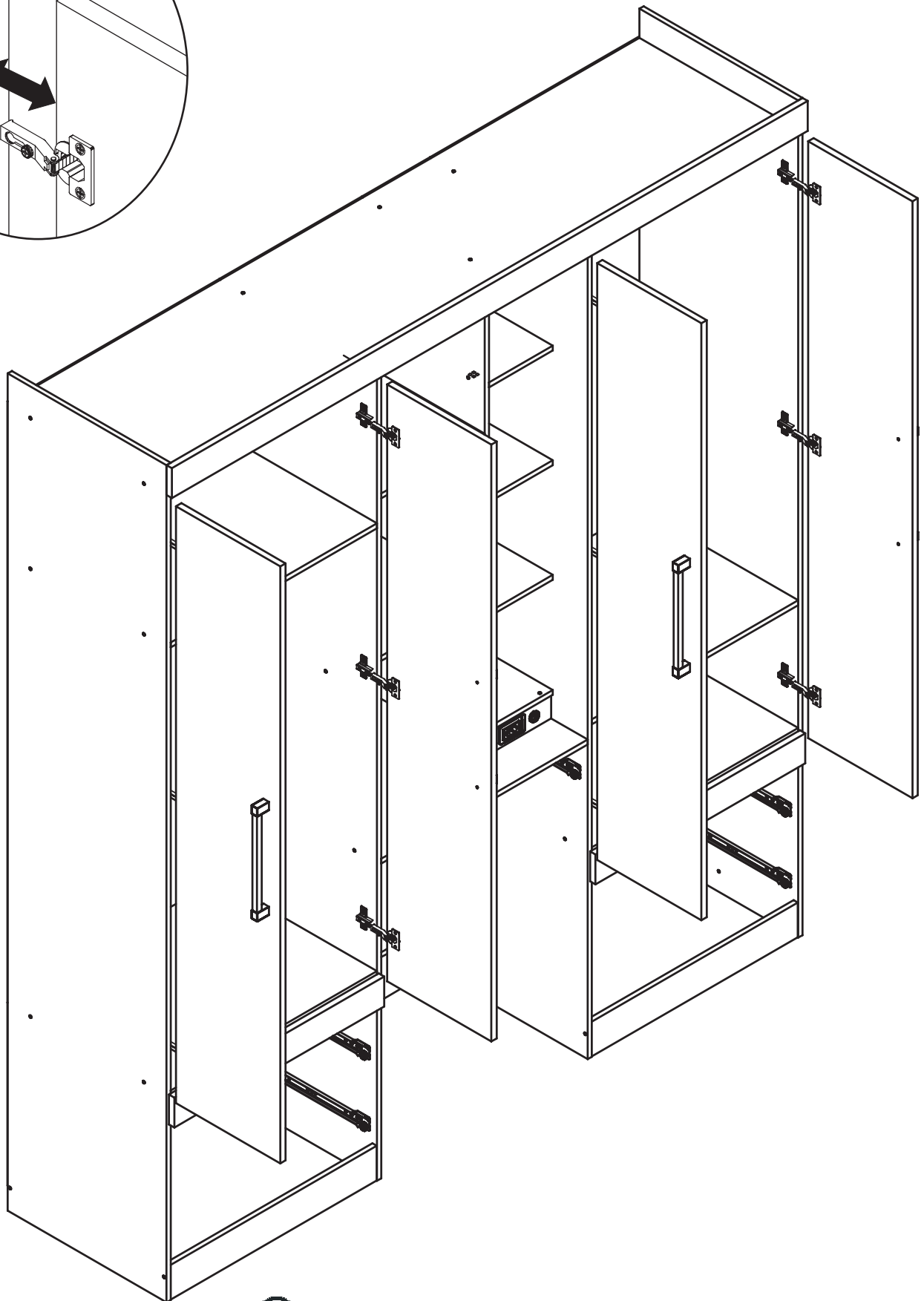
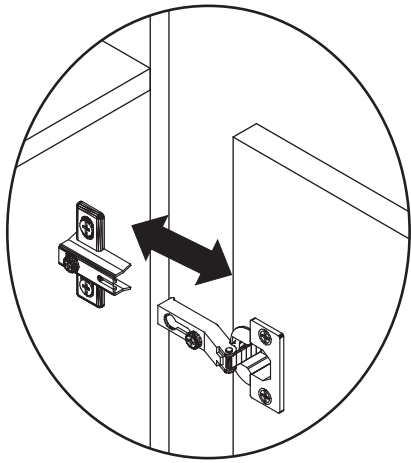
PARAFUSO FI CH PH 4,5x60
SCREW FI CH PH 4,5x60
TORNILLO FI CH PH 4,5x60

V 921830
12



PARAFUSO FI CH PH 4,0x14
SCREW FI CH PH 4,0x14
TORNILLO FI CH PH 4,0x14





 +55 (43)3538-8300