

# GR. STAR 6.6

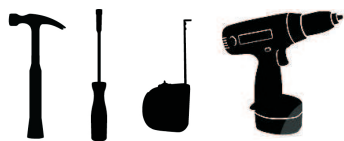
WARDROBE STAR 6.6  
ROPERO STAR 6.6

## ESQUEMA DE MONTAGEM 949168-01

ASSEMBLING INSTRUCTIONS  
MANUAL DE ARMADO

*santos*  
**Andirá**

ISO 9001 | 14001



90 minutos  
90 minutes

155116 • DEMOLIÇÃO/BRANCO  
155155 • ATACAMA/ATACAMA

[www.santosandira.com.br](http://www.santosandira.com.br)

## AVISO

***Para limpeza do seu móvel utilize flanela seca ou levemente umidecida, sem produtos químicos!***

## WARNING

*To clean your mobile use dry cloth or slightly moistened, no chemicals!*

## ADVERTENCIA

*Para limpiar su mueble use un paño seco o ligeramente humedecido, sin productos químicos!*



ISO 14001



ISO 9001



***Descarte os resíduos de forma seletiva!***

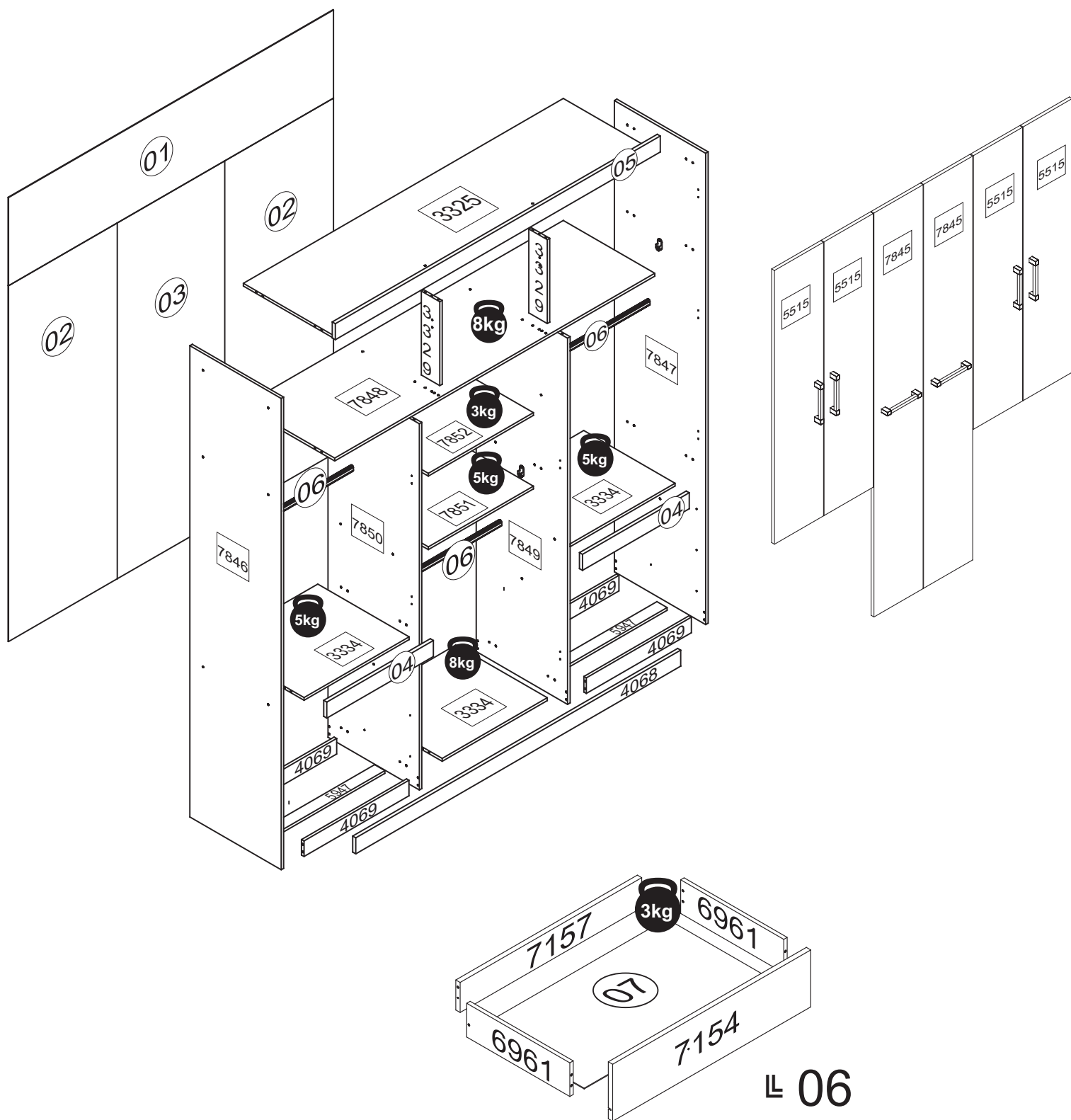
*Dispose of waste selectively!*

***¡Deseche los residuos de manera selectiva!***

O peso máximo da carga exibido no desenho refere-se a objetos distribuídos de maneira uniforme sobre toda a área de contato da peça.

The maximum loading weight the image shows refers to objects distributed uniformly over the whole part contact area.

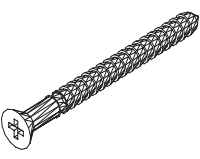
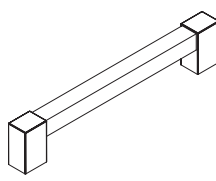
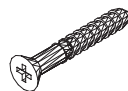

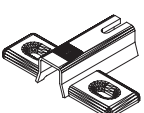
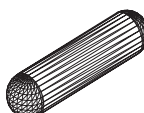

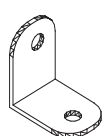
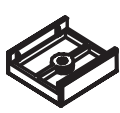
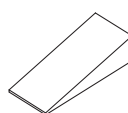
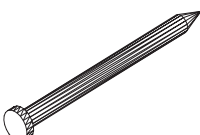


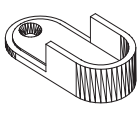
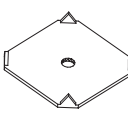
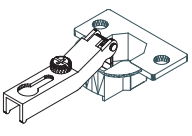
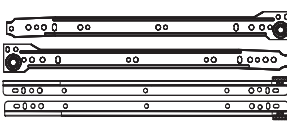
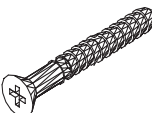
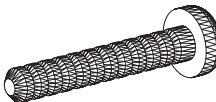


El peso máximo de carga informado en el diseño se refiere a objetos distribuidos uniformemente sobre totalidad de la área de contacto de la pieza.



└ 06

# RELAÇÃO DE ACESSÓRIOS

## LIST OF ACCESSORIES • LISTA DE ACCESORIOS

<p><b>A</b> <b>36</b></p>  <p><b>PARAFUSO FI CH PH 4,0x50</b> SCREW FI CH PH 4,0x50 TORNILLO FI CH PH 4,0x50</p>	<p><b>B</b> <b>12</b></p>  <p><b>PUX. AUSTRIA 160mm</b> HANDLE AUSTRIA 160mm TIRADOR AUSTRIA 160mm</p>	<p><b>C</b> <b>02</b></p>  <p><b>PARAFUSO FI CH PH 4,0x25</b> SCREW FI CH PH 4,0x25 TORNILLO FI CH PH 4,0x25</p>	<p><b>D</b> <b>24</b></p>  <p><b>PARAFUSO FI FL PH 3,5x30</b> SCREW FI FL PH 3,5x30 TORNILLO FI FL PH 3,5x30</p>
<p><b>E</b> <b>18</b></p>  <p><b>CALÇO P/ DOBRA 5mm</b> WEDGE FOR HINGE 5mm CALZO P/ BISAGRA 5mm</p>	<p><b>F</b> <b>88</b></p>  <p><b>CAVILHA MADEIRA 6x25</b> WOOD PEG 6x25 TARUGO DE MADERA 6x25</p>	<p><b>G</b> <b>28</b></p>  <p><b>PORCA CILINDRICA 12x09</b> CYLINDRICAL NUT 12x09 TUERCA CILINDRICA 12x09</p>	<p><b>H</b> <b>22</b></p>  <p><b>CANTONEIRA METAL</b> BRACKET METAL CANTONEIRA METAL</p>
<p><b>I</b> <b>08</b></p>  <p><b>SAPATA LAT. MINI 12mm</b> SHOE SIDE. MINI 12 mm SAPATA LAT. MINI 12mm</p>	<p><b>J</b> <b>04</b></p>  <p><b>CUNHA</b> WEDGE CUÑA</p>	<p><b>K</b> <b>08</b></p>  <p><b>PREGO 12x12</b> NAIL 12x12 CLAVO 12x12</p>	<p><b>L</b> <b>176</b></p>  <p><b>PREGO 10x10</b> NAIL 10x10 CLAVO 10x10</p>
<p><b>M</b> <b>04</b></p>  <p><b>PORCA SX MA 4</b> NUT SX MA 4 TUERCA SX MA 4</p>	<p><b>N</b> <b>06</b></p>  <p><b>SUPORTE CABIDEIRO OB.</b> HANGER HOLDER SOPORTE PARA PERCHERO</p>	<p><b>O</b> <b>45</b></p>  <p><b>FIXADOR FUNDO</b> BACKBOARD'S FIXER FIJADOR DEL COSTADO</p>	<p><b>P</b> <b>18</b></p>  <p><b>DOBRA METAL 26mm</b> METAL HINGE 26mm BISAGRA METAL 26mm</p>
<p><b>Q</b> <b>06</b></p>  <p><b>CONJ. CORREDIÇA METAL 350mm</b> SET OF METAL SLIDES 350mm CONJ. DE RIELES DE METAL 350mm</p>	<p><b>R</b> <b>12</b></p>  <p><b>PARAFUSO FI CH PH 3,5x35</b> SCREW FI CH PH 3,5x35 TORNILLO FI CH PH 3,5x35</p>	<p><b>S</b> <b>04</b></p>  <p><b>PARAFUSO MQ PN ZB 4x25</b> SCREW MQ PN ZB 4x25 TORNILLO MQ PN ZB 4x25</p>	<p><b>T</b> <b>178</b></p>  <p><b>PARAFUSO FI CH PH 4,0x12</b> SCREW FI CH PH 4,0x12 TORNILLO FI CH PH 4,0x12</p>
<p><b>U</b> <b>01</b></p>  <p><b>COLA PVA</b> GLUE PVA COLA PVA</p>			

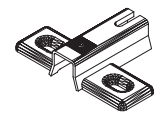
**RELAÇÃO DE PEÇAS**  
LIST OF PARTS • LISTA DE PARTES

<b>DESCRIÇÃO</b> DESCRIPTION DESCRIPCIÓN	<b>VOLUME</b> VOLUME VOLUMEM	<b>NÚMERO</b> NUMBER NÚMERO	<b>DIMENSÃO</b> DIMENSION DIMENSIÓN	<b>QUANTIDADE</b> QUANTITY CANTIDAD
<b>VISTA SUPERIOR</b> SUPERIOR FRONTAGE VISTA SUPERIOR	01	05	1593x68x15	01
<b>CABIDEIRO ECO. FRIZADO</b> FRIZZED ECO HANGER PERCHERO ECO. FRIZADO	01	06	506mm	03
<b>FUNDO GAVETA</b> DRAWER'S BOTTOM FONDO DEL CAJÓN	01	07	448x365x2.5	06
<b>CHAPEU</b> WARDROBE'S TOP TAPA SUPERIOR	01	3625	1569x448x12	01
<b>BATENTE</b> TOP SUPPORT BATIENTE	01	3329	356x90x12	02
<b>VISTA INFERIOR</b> BOTTON FRONTAGE VISTA INFERIOR	01	4068	1593x68x15	01
<b>RODAPÉ</b> BASEBOARD ZÓCALO	01	4069	515x66x12	03
<b>LAT. GAVETA</b> SIDE DRAWER LAT. CAJÓN	01	6961	357x101x12	12
<b>TRASEIRO GAVETA</b> DRAWER'S BACKBOARD TRASERO DE CAJÓN	01	7157	466x90x12	06
<b>LAT. EXT. ESQUERDA</b> LEFT EXTERNAL SIDE LAT. EXT. IZQUIERDA	01	7846	2000x448x12	01
<b>LAT. EXT. DIREITA</b> RIGHT EXTERNAL SIDE LATERAL EXTERNA DERECHA	01	7847	2000x448x12	01
<b>BASE MALEIRO</b> BASE FOR LUGGAGE RACK BASE DEL PORTAEQUIPAJES	01	7848	1569x448x12	01
<b>LAT. INTERNA ESQUERDA</b> LEFT INTERNAL SIDE LAT. INTERNA IZQUIERDA	01	7850	1554x448x12	01
<b>TAMPO</b> COVER TAPA	01	7851	515x380x12	01

**RELAÇÃO DE PEÇAS**  
LIST OF PARTS • LISTA DE PARTES

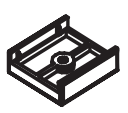
<b>DESCRIÇÃO</b> DESCRIPTION DESCRIPCIÓN	<b>VOLUME</b> VOLUME VOLUMEM	<b>NÚMERO</b> NUMBER NÚMERO	<b>DIMENSÃO</b> DIMENSION DIMENSIÓN	<b>QUANTIDADE</b> QUANTITY CANTIDAD
<b>TRASEIRO G.R</b> WARDROBE'S BACKBOARD COSTADO DEL ROPERO	<b>02</b>	<b>01</b>	<b>1593x374x2.5</b>	<b>01</b>
<b>TRASEIRO G.R</b> WARDROBE'S BACKBOARD COSTADO DEL ROPERO	<b>02</b>	<b>02</b>	<b>1510x533x2.5</b>	<b>02</b>
<b>TRASEIRO G.R</b> WARDROBE'S BACKBOARD COSTADO DEL ROPERO	<b>02</b>	<b>03</b>	<b>1510x527x2.5</b>	<b>01</b>
<b>VISTA CENTRAL</b> VIEW FRONTAGE VISTA CENTRAL	<b>02</b>	<b>04</b>	<b>523x68x15</b>	<b>02</b>
<b>TAMPO</b> COVER TAPA	<b>02</b>	<b>3334</b>	<b>515x448x12</b>	<b>03</b>
<b>RODAPÉ</b> BASEBOARD ZÓCALO	<b>02</b>	<b>4069</b>	<b>515x66x12</b>	<b>01</b>
<b>PORTA</b> DOOR PUERTA	<b>02</b>	<b>5515</b>	<b>1255x260x15</b>	<b>06</b>
<b>TRAVA</b> LOCK TRABA	<b>02</b>	<b>5947</b>	<b>515x50x12</b>	<b>02</b>
<b>FRENTE GAVETA</b> DRAWER'S FRONT FRENTE DEL CAJÓN	<b>02</b>	<b>7154</b>	<b>523x171x15</b>	<b>06</b>
<b>LAT.INTERNA DIREITA</b> RIGHT INTERNAL SIDE LAT. INTERNA DERECHA	<b>02</b>	<b>7849</b>	<b>1554x448x12</b>	<b>01</b>
<b>PRATELEIRA</b> SHELF ESTANTE	<b>02</b>	<b>7852</b>	<b>515x380x12</b>	<b>01</b>

**E**  
**06**



**CALÇO P/ DOBRA 5mm**  
WEDGE FOR HINGE 5mm  
CALZO P/ BISAGRA 5mm

**I**  
**04**



**SAPATA LAT. MINI 12mm**  
SHOE SIDE. MINI 12 mm  
SAPATA LAT. MINI 12mm

**K**  
**04**



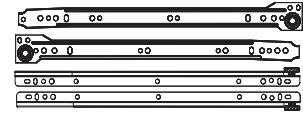
**PREGO 12x12**  
NAIL 12x12  
CLAVO 12x12

**N**  
**02**



**SUPORTE CABIDEIRO OB.**  
HANGER HOLDER  
SOPORTE PARA PERCHERO

**Q**  
**06**

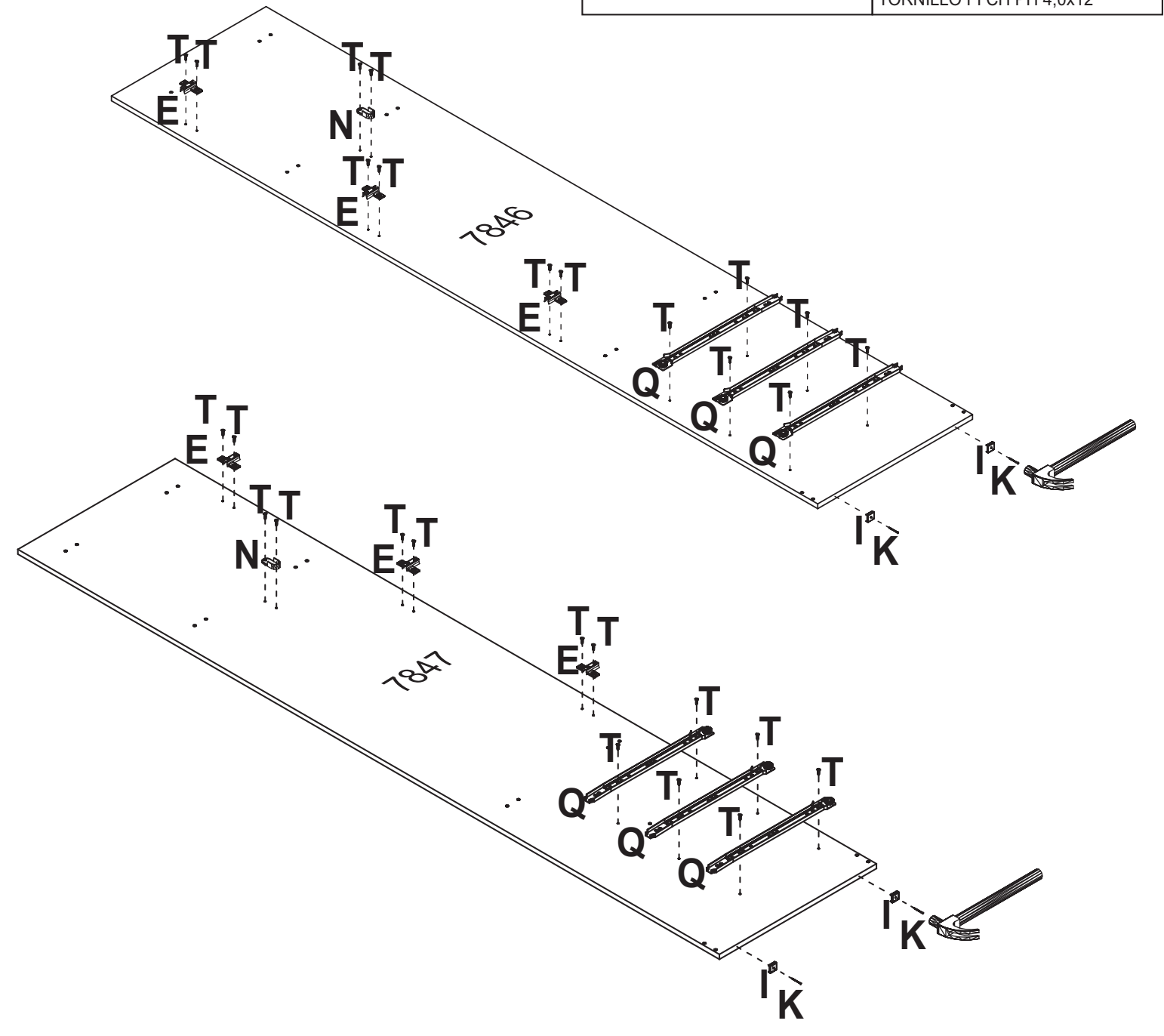


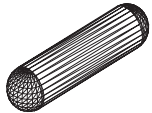
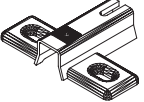

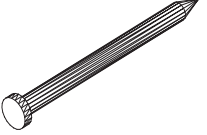
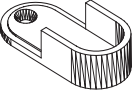
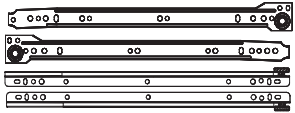

**CONJ. CORREDIÇA METAL 350mm**  
SET OF METAL SLIDES 350mm  
CONJ. DE RIELES DE METAL 350mm

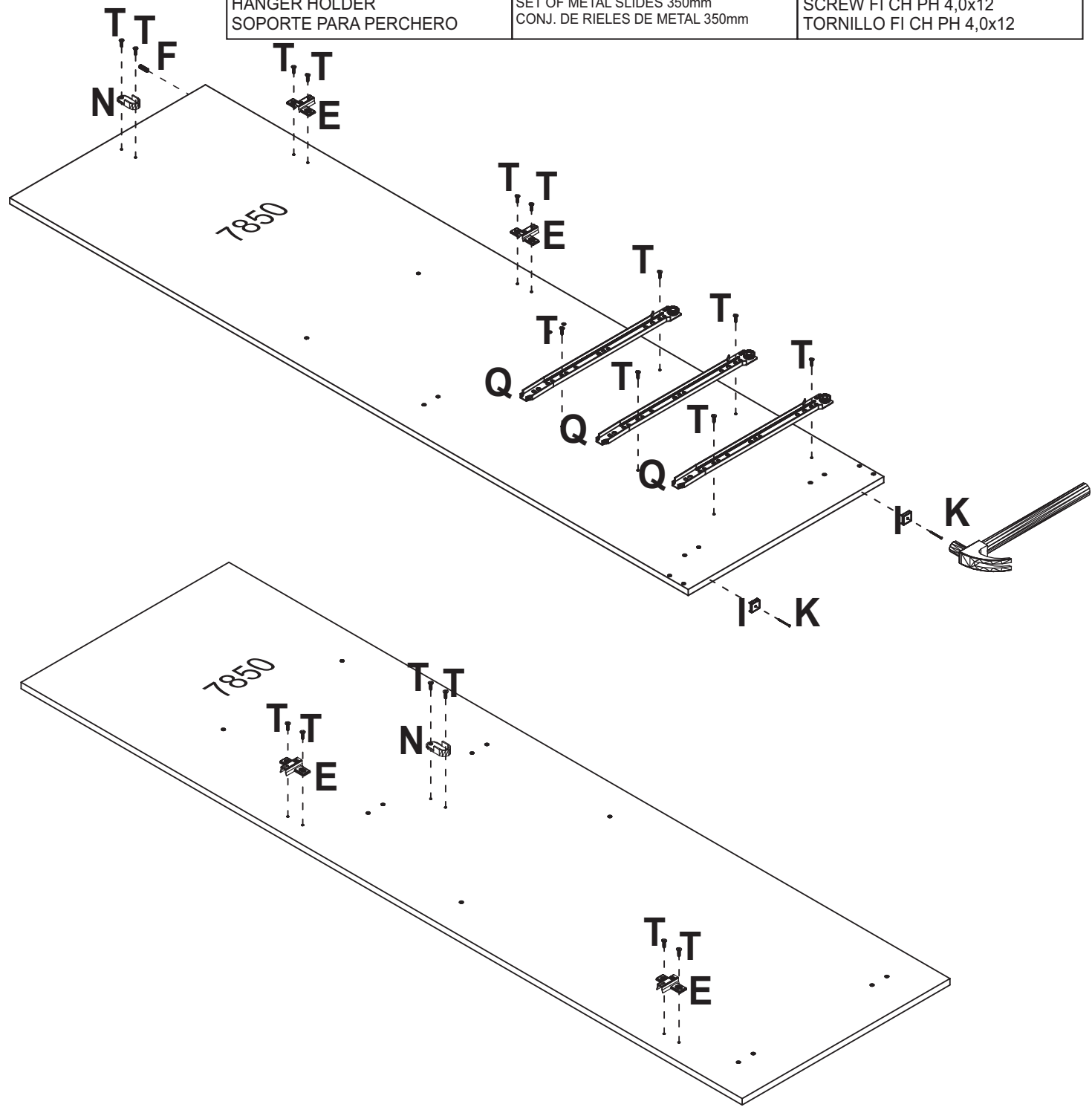
**T**  
**28**



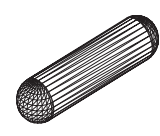
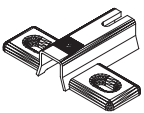
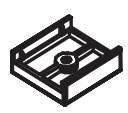
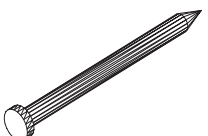
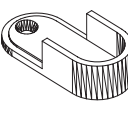
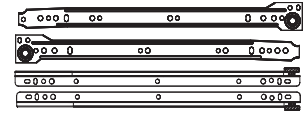

**PARAFUSO FI CH PH 4,0x12**  
SCREW FI CH PH 4,0x12  
TORNILLO FI CH PH 4,0x12

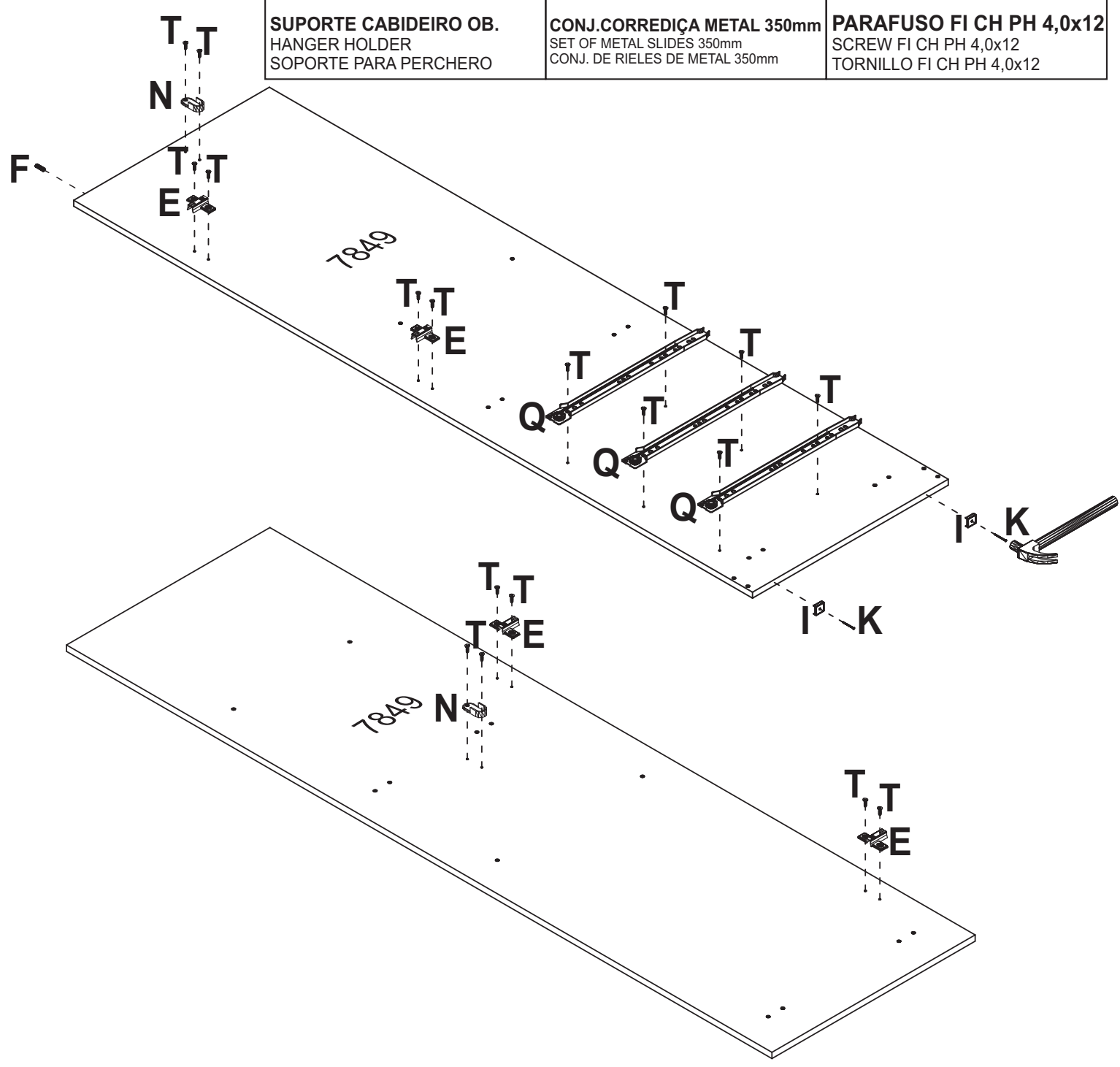


<b>F</b> <b>01</b>  <b>CAVILHA MADEIRA 6x25</b> WOOD PEG 6x25 TARUGO DE MADERA 6x25	<b>E</b> <b>04</b>  <b>CALÇO P/ DOBRA 5mm</b> WEDGE FOR HINGE 5mm CALZO P/ BISAGRA 5mm	<b>I</b> <b>02</b>  <b>SAPATA LAT. MINI 12mm</b> SHOE SIDE. MINI 12 mm SAPATA LAT. MINI 12mm	<b>K</b> <b>02</b>  <b>PREGO 12x12</b> NAIL 12x12 CLAVO 12x12
<b>N</b> <b>02</b>  <b>SUPORTE CABIDEIRO OB.</b> HANGER HOLDER SOPORTE PARA PERCHERO		<b>Q</b> <b>03</b>  <b>CONJ. CORREDIÇA METAL 350mm</b> SET OF METAL SLIDES 350mm CONJ. DE RIELES DE METAL 350mm	<b>T</b> <b>18</b>  <b>PARAFUSO FI CH PH 4,0x12</b> SCREW FI CH PH 4,0x12 TORNILLO FI CH PH 4,0x12

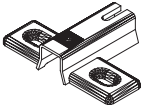




<b>F 01</b>  <b>CAVILHA MADEIRA 6x25</b> WOOD PEG 6x25 TARUGO DE MADEIRA 6x25	<b>E 04</b>  <b>CALÇO P/ DOBRA 5mm</b> WEDGE FOR HINGE 5mm CALZO P/ BISAGRA 5mm	<b>I 02</b>  <b>SAPATA LAT. MINI 12mm</b> SHOE SIDE. MINI 12 mm SAPATA LAT. MINI 12mm	<b>K 02</b>  <b>PREGO 12x12</b> NAIL 12x12 CLAVO 12x12
	<b>N 02</b>  <b>SUPORTE CABIDEIRO OB.</b> HANGER HOLDER SOPORTE PARA PERCHERO	<b>Q 03</b>  <b>CONJ. CORREDIÇA METAL 350mm</b> SET OF METAL SLIDES 350mm CONJ. DE RIELES DE METAL 350mm	<b>T 18</b>  <b>PARAFUSO FI CH PH 4,0x12</b> SCREW FI CH PH 4,0x12 TORNILLO FI CH PH 4,0x12

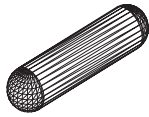


**E**  
**04**



**CALÇO P/ DOBRA 5mm**  
WEDGE FOR HINGE 5mm  
CALZO P/ BISAGRA 5mm

**F**  
**50**



**CAVILHA MADEIRA 6x25**  
WOOD PEG 6x25  
TARUGO DE MADEIRA 6x25

**G**  
**28**



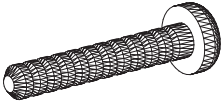
**PORCA CILINDRICA 12x09**  
CYLINDRICAL NUT 12x09  
TUERCA CILÍNDRICA 12x09

**M**  
**04**

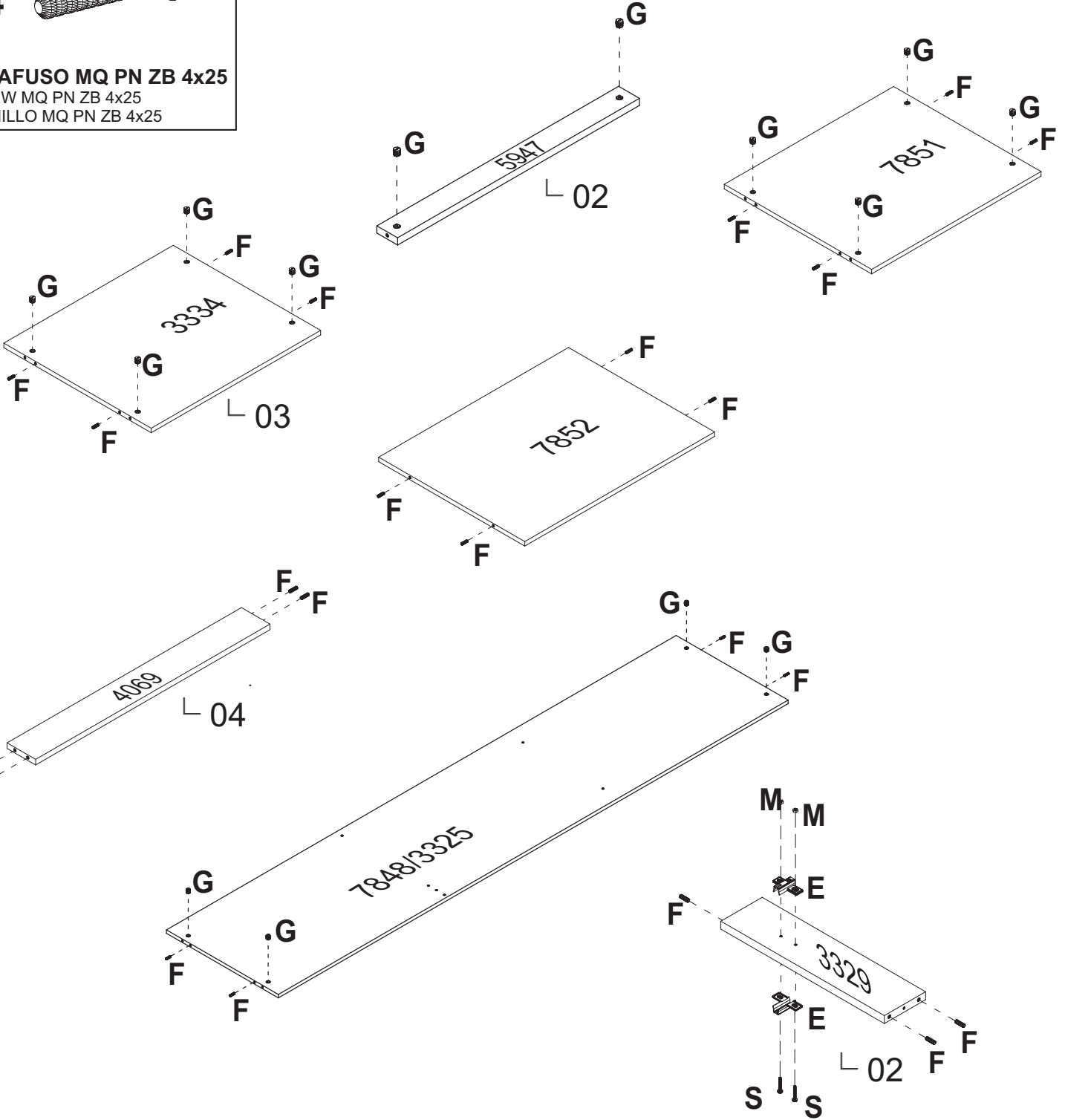


**PORCA SX MA 4**  
NUT SX MA 4  
TUERCA SX MA 4

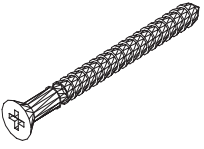
**S**  
**04**



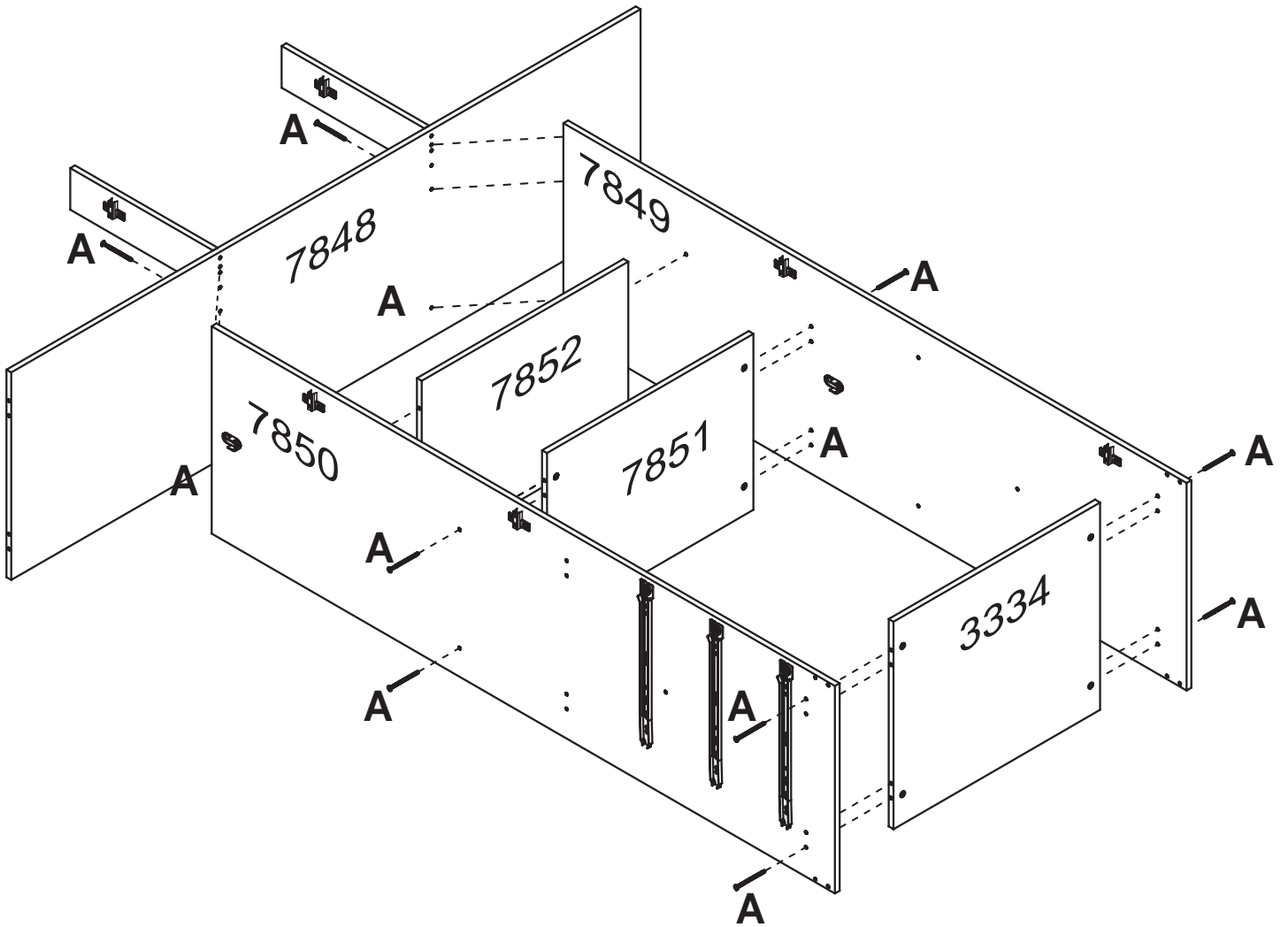
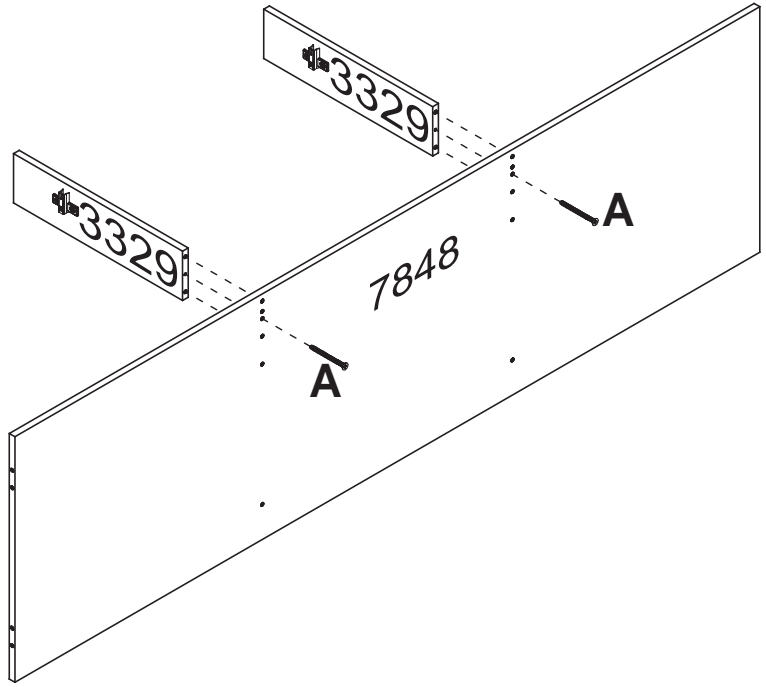
**PARAFUSO MQ PN ZB 4x25**  
SCREW MQ PN ZB 4x25  
TORNILLO MQ PN ZB 4x25



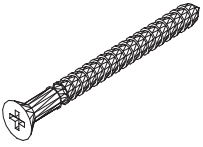
**A**  
**14**



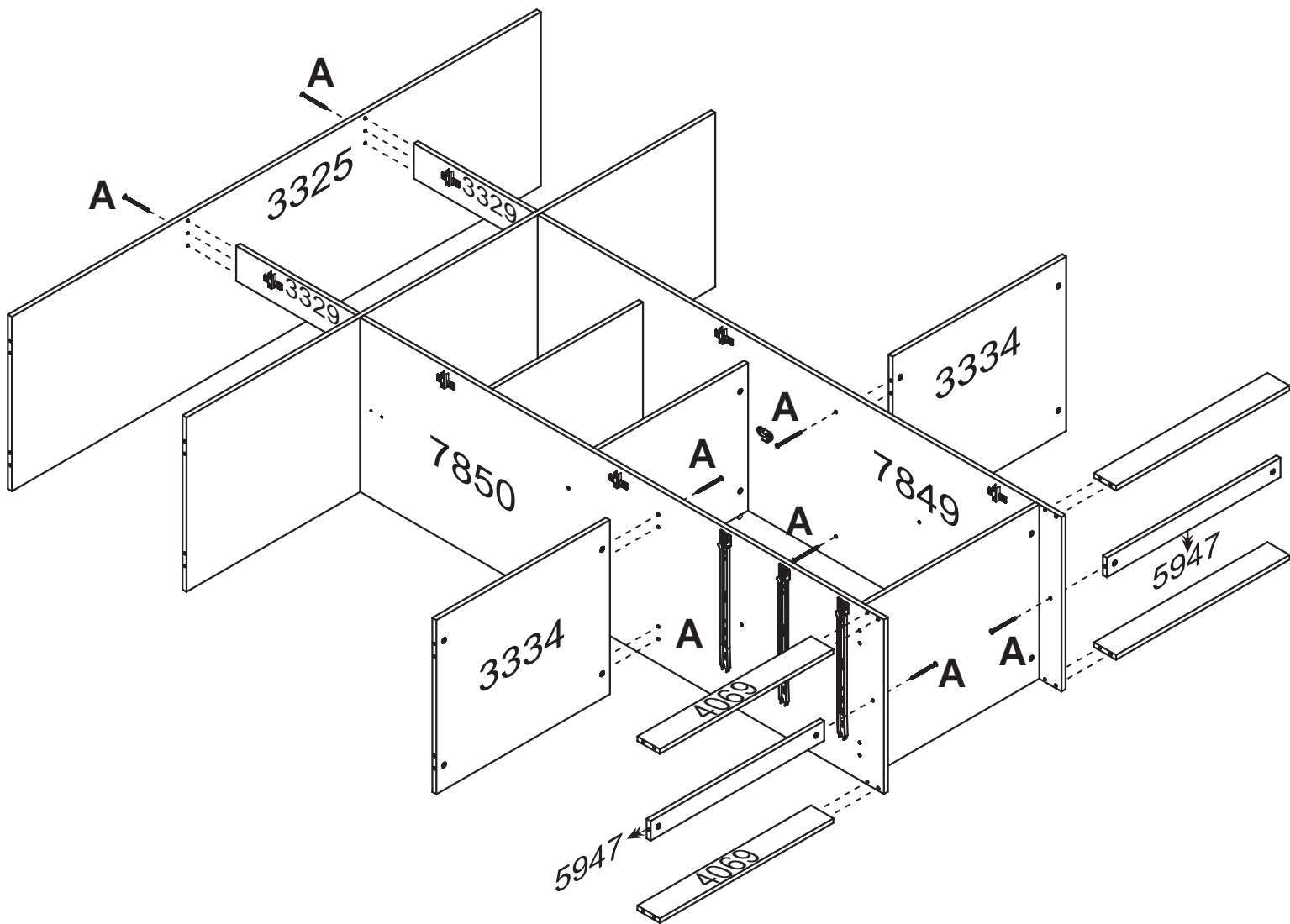
**PARAFUSO FI CH PH 4,0x50**  
SCREW FI CH PH 4,0x50  
TORNILLO FI CH PH 4,0x50



**A**  
**08**



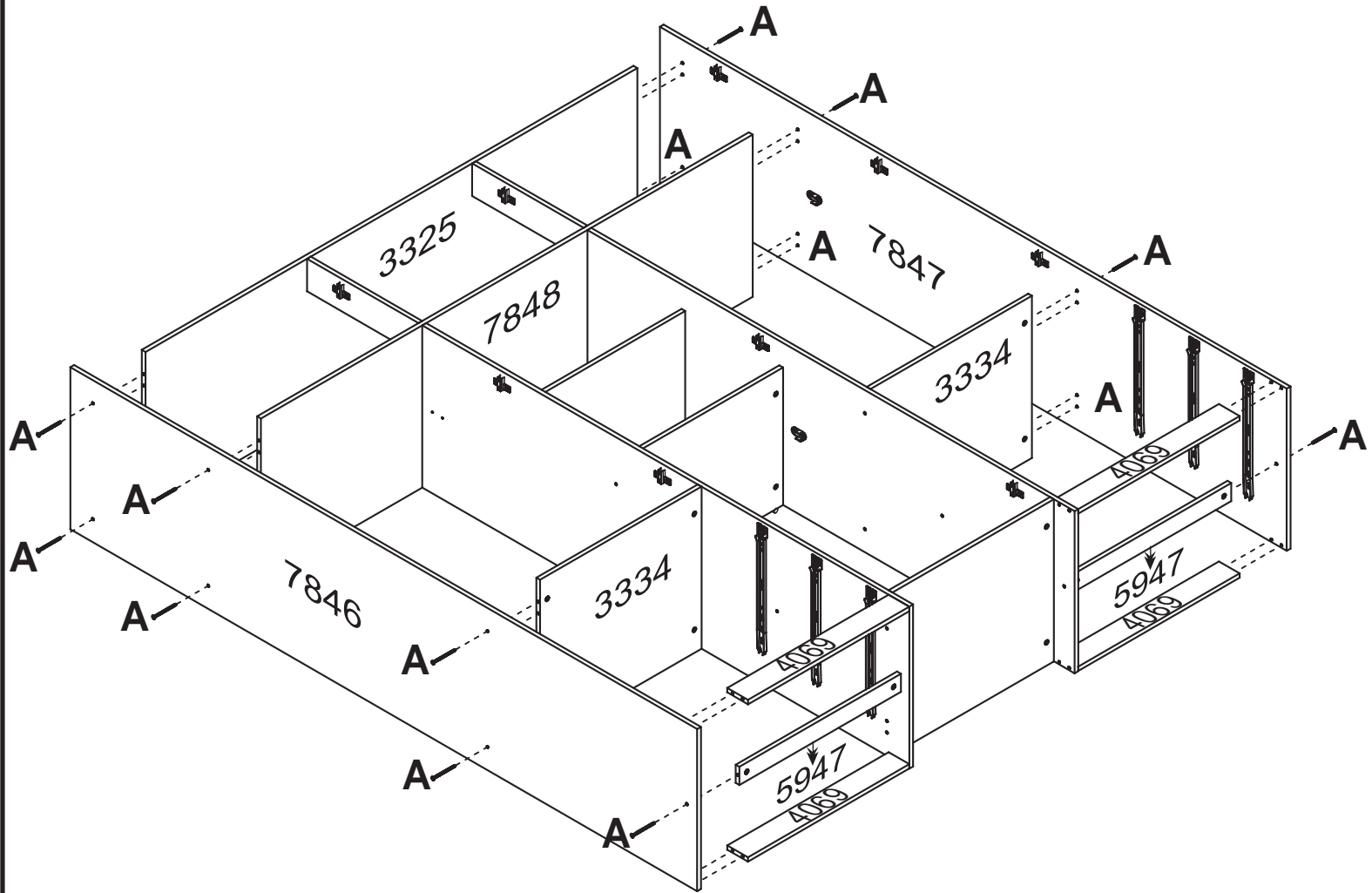
**PARAFUSO FI CH PH 4,0x50**  
SCREW FI CH PH 4,0x50  
TORNILLO FI CH PH 4,0x50



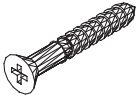
**A**  
**14**



**PARAFUSO FI CH PH 4,0x50**  
SCREW FI CH PH 4,0x50  
TORNILLO FI CH PH 4,0x50

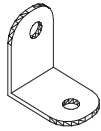


**C**  
**02**



**PARAFUSO FI CH PH 4,0x25**  
SCREW FI CH PH 4,0x25  
TORNILLO FI CH PH 4,0x25

**H**  
**06**

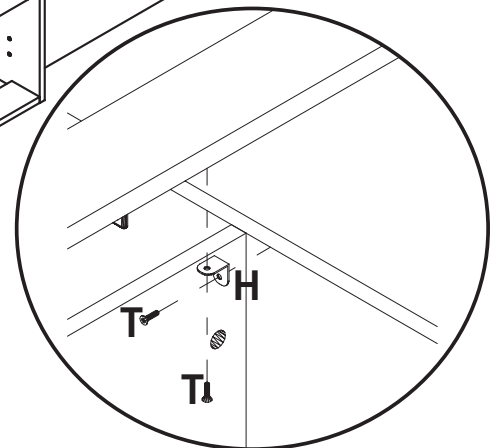
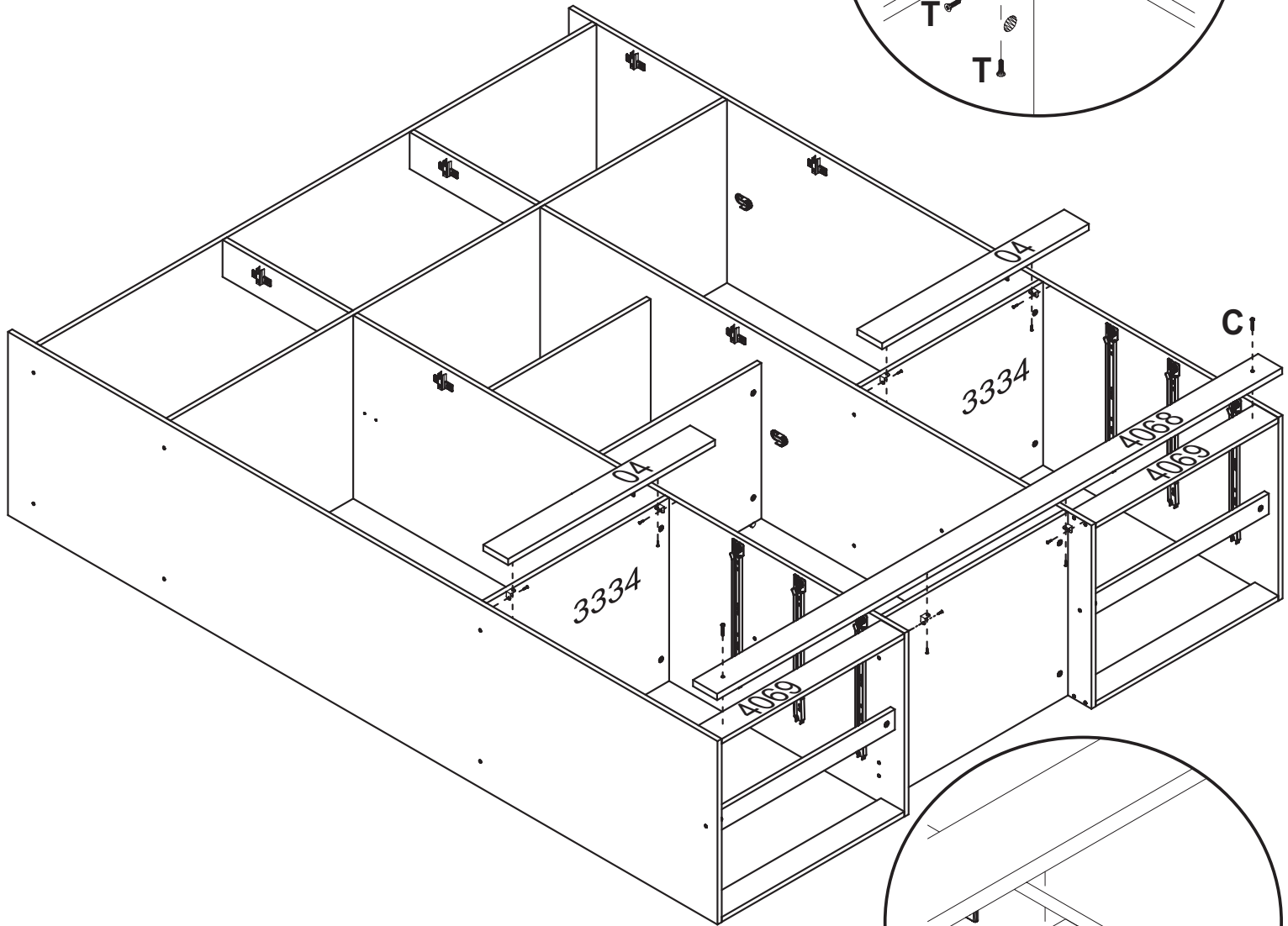
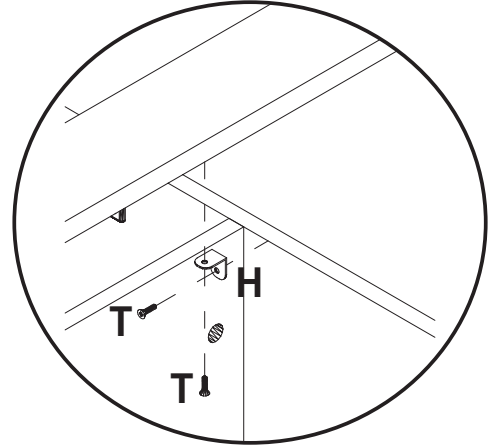


**CANTONEIRA METAL**  
BRACKET METAL  
CANTONEIRA METAL

**T**  
**12**



**PARAFUSO FI CH PH 4,0x12**  
SCREW FI CH PH 4,0x12  
TORNILLO FI CH PH 4,0x12

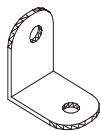


**L**  
**110**



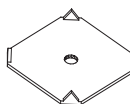
**PREGO 10x10**  
NAIL 10x10  
CLAVO 10x10

**H**  
**04**



**CANTONEIRA METAL**  
BRACKET METAL  
CANTONEIRA METAL

**O**  
**45**

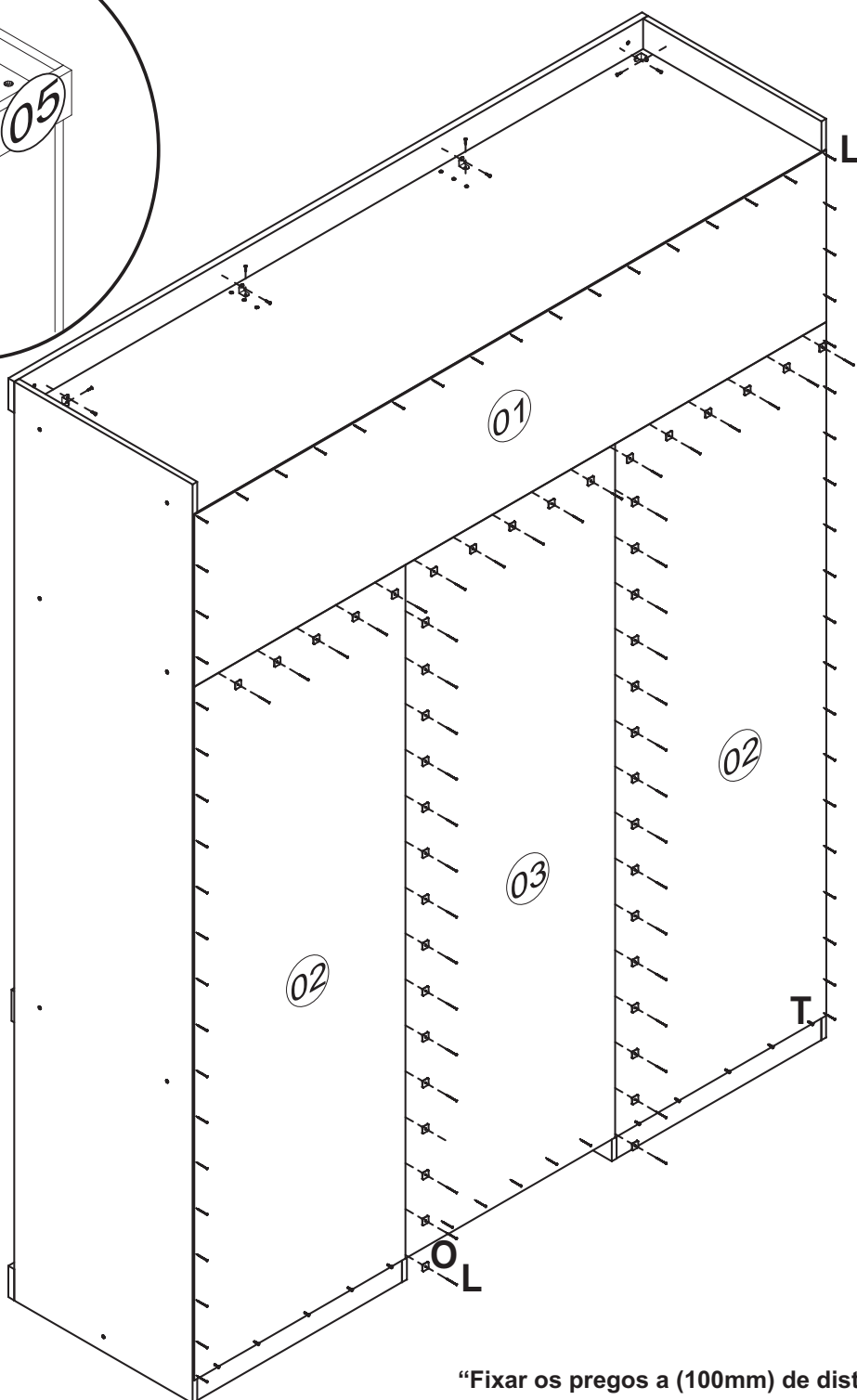
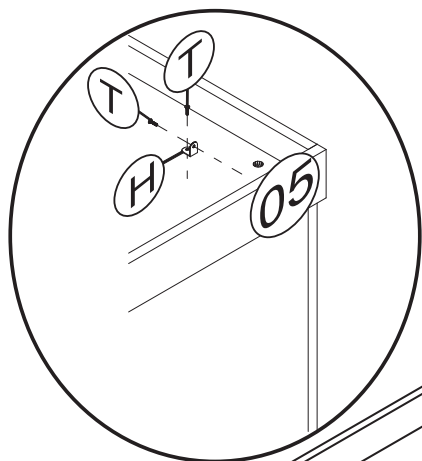


**FIXADOR FUNDO**  
BACKBOARD'S FIXER  
FIJADOR DEL COSTADO

**T**  
**18**

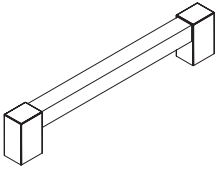


**PARAFUSO FI CH PH 4,0x12**  
SCREW FI CH PH 4,0x12  
TORNILLO FI CH PH 4,0x12



“Fixar os pregos a (100mm) de distância de um para outro”  
“Fijar los clavos a (100mm) de distancia de uno a otro”

**B**  
**06**



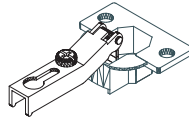
PUX. AUSTRIA 160mm  
HANDLE AUSTRIA 160mm  
TIRADOR AUSTRIA 160mm

**D**  
**12**



PARAFUSO FI FL PH 3,5x30  
SCREW FI FL PH 3,5x30  
TORNILLO FI FL PH 3,5x30

**P**  
**18**

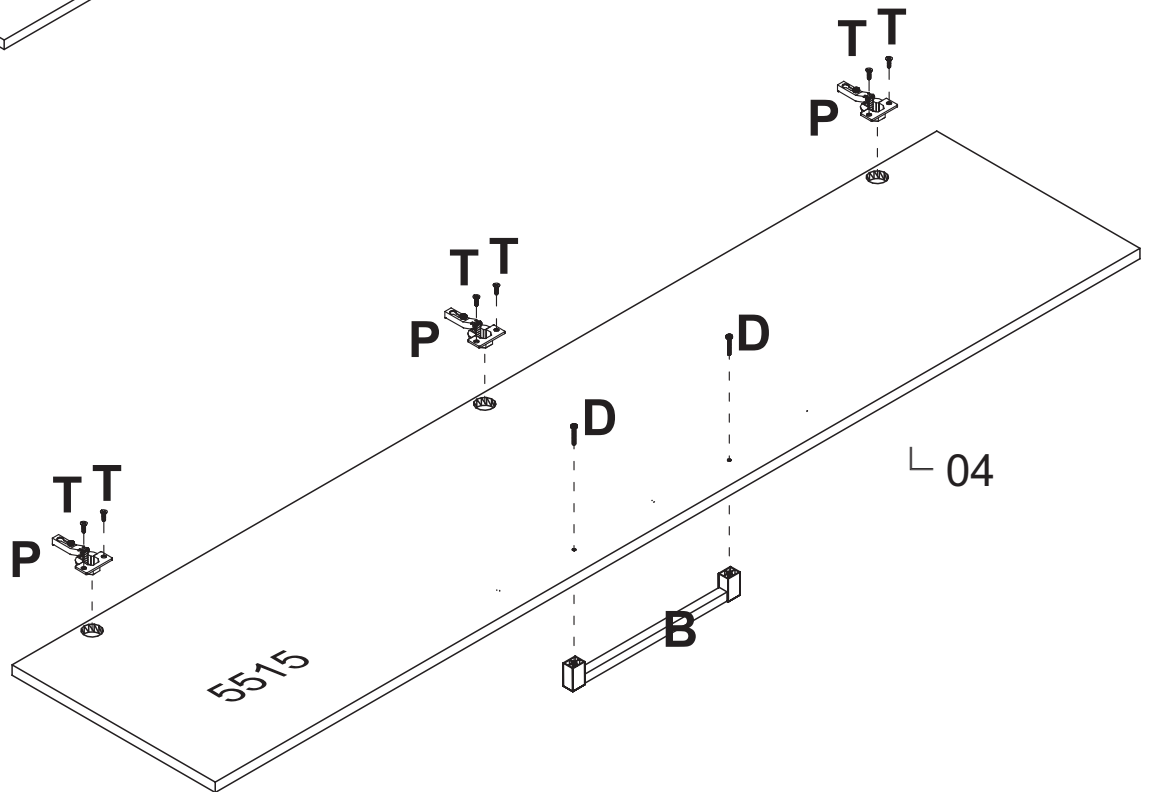
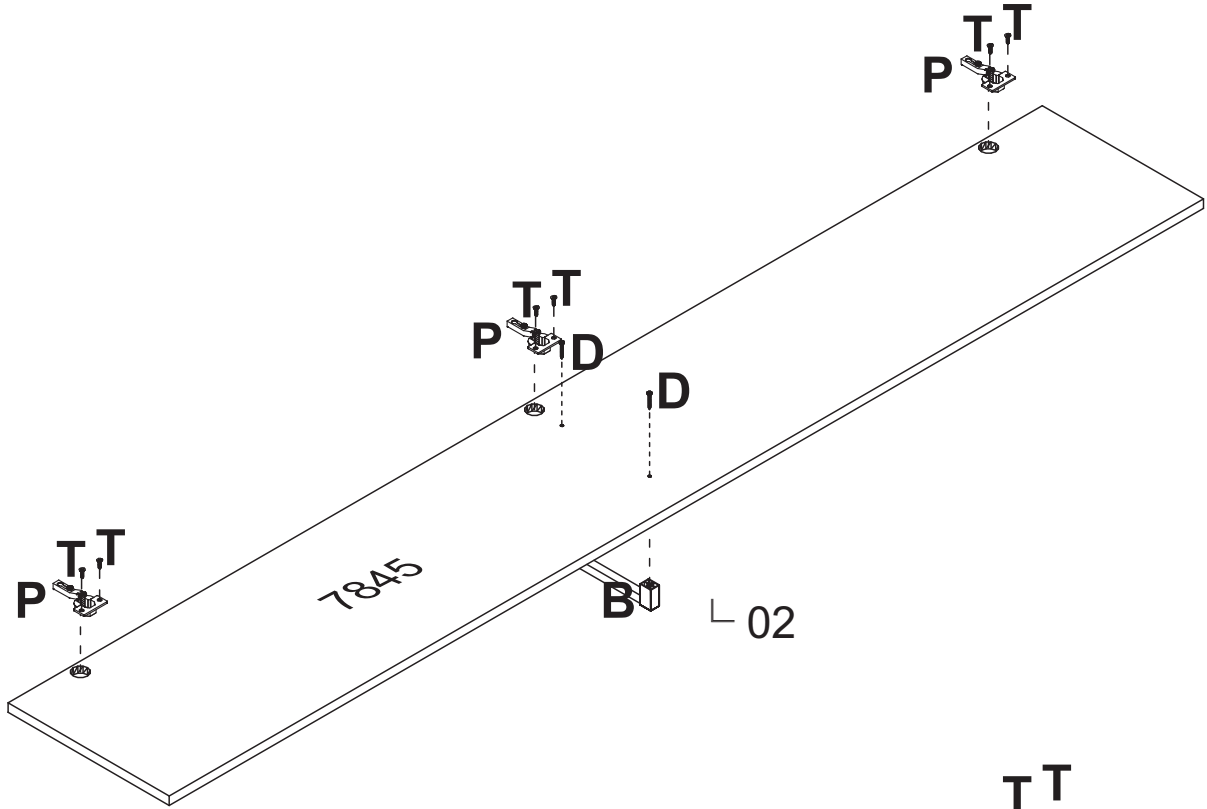


DOBRA METAL 26mm  
METAL HINGE 26mm  
BISAGRA METAL 26mm

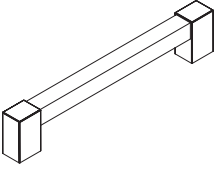

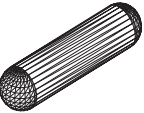
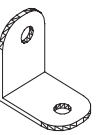

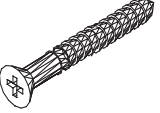

**T**  
**36**

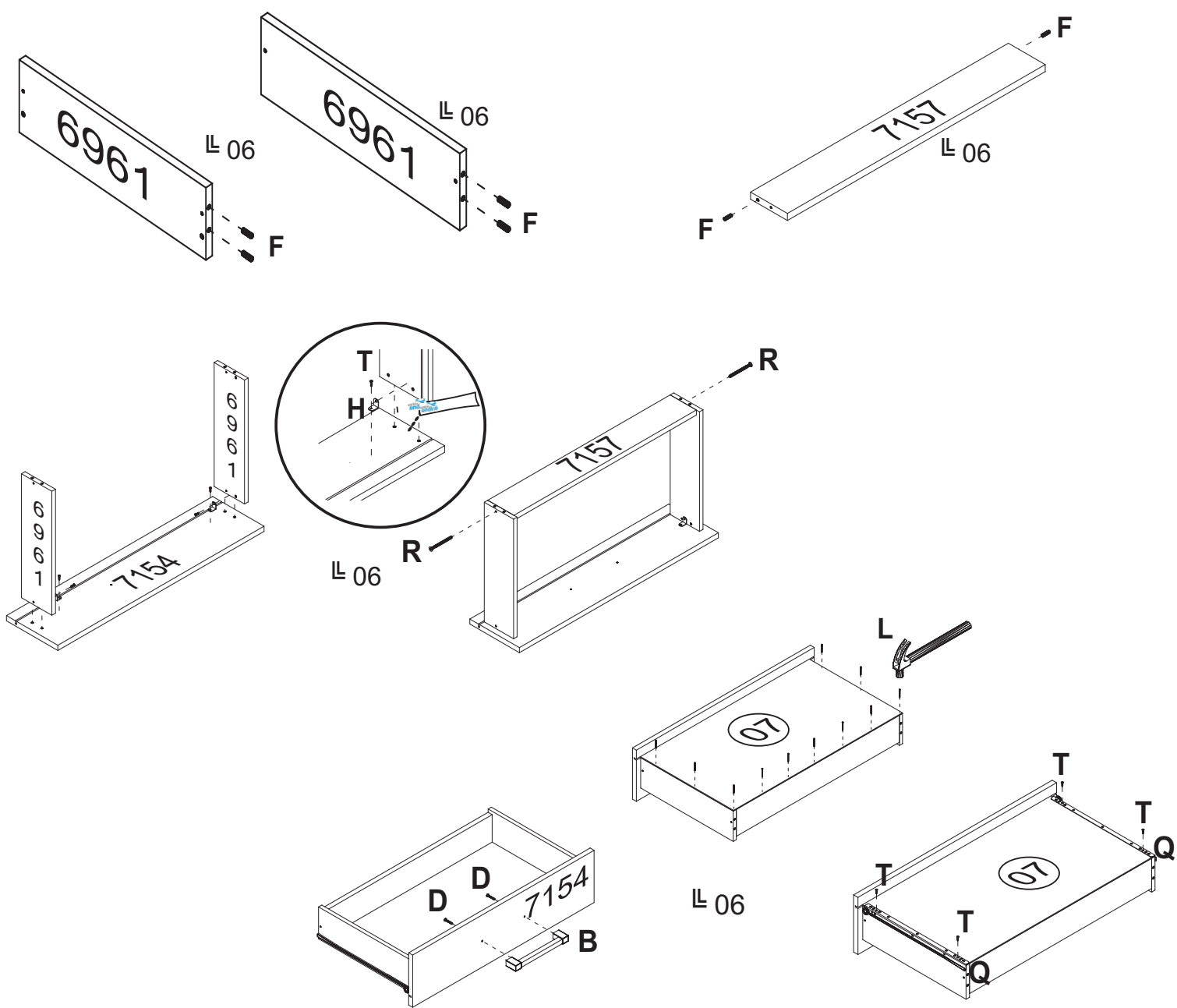


PARAFUSO FI CH PH 4,0x12  
SCREW FI CH PH 4,0x12  
TORNILLO FI CH PH 4,0x12

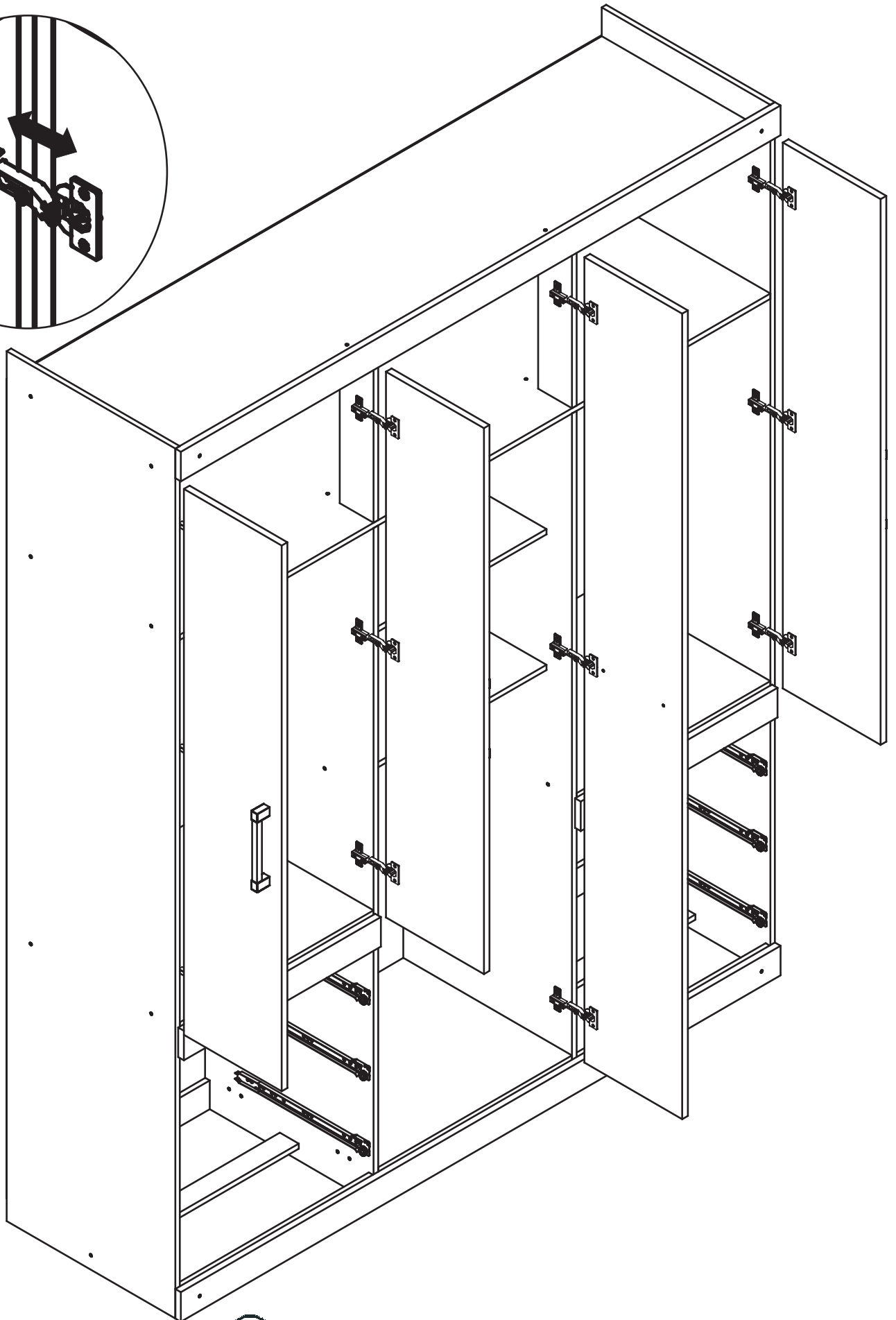
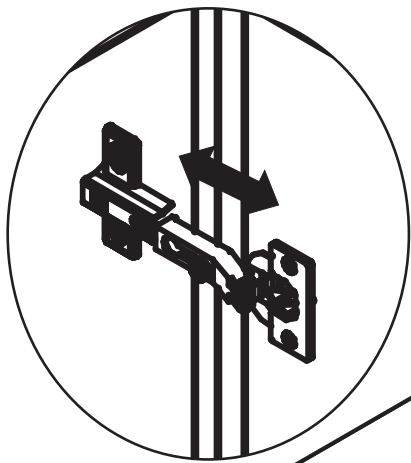





<b>B</b> <b>06</b>  <b>PUX. AUSTRIA 160mm</b> <b>HANDLE AUSTRIA 160mm</b> <b>TIRADOR AUSTRIA 160mm</b>	<b>D</b> <b>12</b>  <b>PARAFUSO FI FL PH 3,5x30</b> <b>SCREW FI FL PH 3,5x30</b> <b>TORNILLO FI FL PH 3,5x30</b>	<b>F</b> <b>36</b>  <b>CAVILHA MADEIRA 6x25</b> <b>WOOD PEG 6x25</b> <b>TARUGO DE MADEIRA 6x25</b>	<b>H</b> <b>12</b>  <b>CANTONEIRA METAL</b> <b>BRACKET METAL</b> <b>CANTONEIRA METAL</b>
<b>L</b> <b>66</b>  <b>PREGO 10x10</b> <b>NAIL 10x10</b> <b>CLAVO 10x10</b>	<b>R</b> <b>12</b>  <b>PARAFUSO FI CH PH 3,5x35</b> <b>SCREW FI CH PH 3,5x35</b> <b>TORNILLO FI CH PH 3,5x35</b>	<b>T</b> <b>48</b>  <b>PARAFUSO FI CH PH 4,0x12</b> <b>SCREW FI CH PH 4,0x12</b> <b>TORNILLO FI CH PH 4,0x12</b>	



**“Usar cola em todas as cavilhas”**  
**“Utilizar cola en todos los tarugos de madera”**



 +55 (43)3538-8300