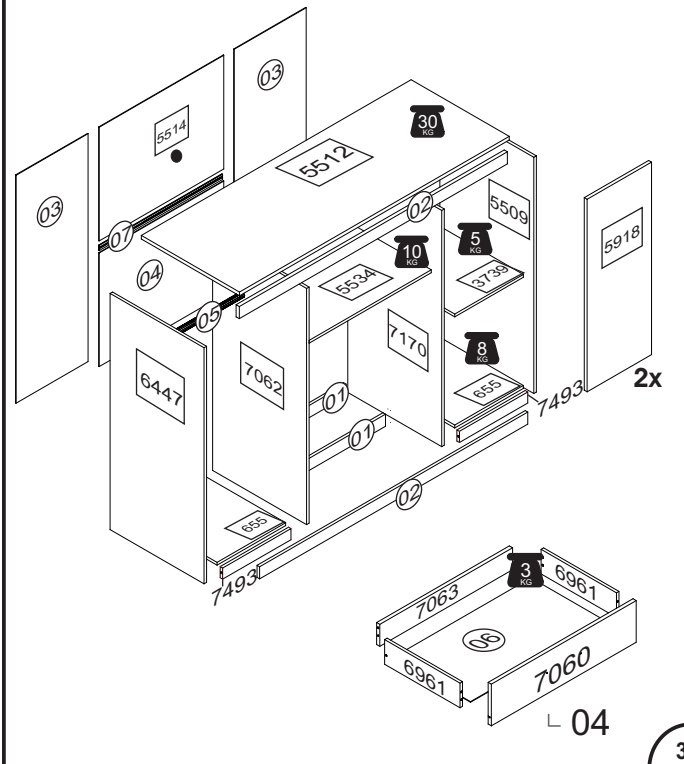


O peso máximo da carga exibido no desenho refere-se a objetos distribuídos de maneira uniforme sobre toda a área de contato da peça.

The maximum loading weight the image shows refers to objects distributed uniformly over the whole part contact area.

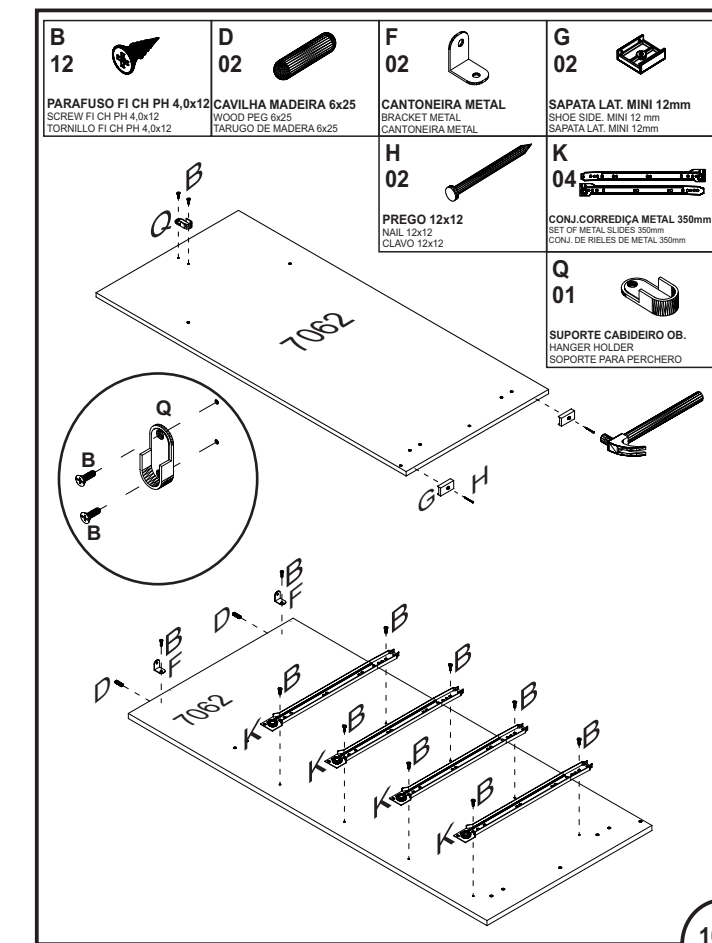
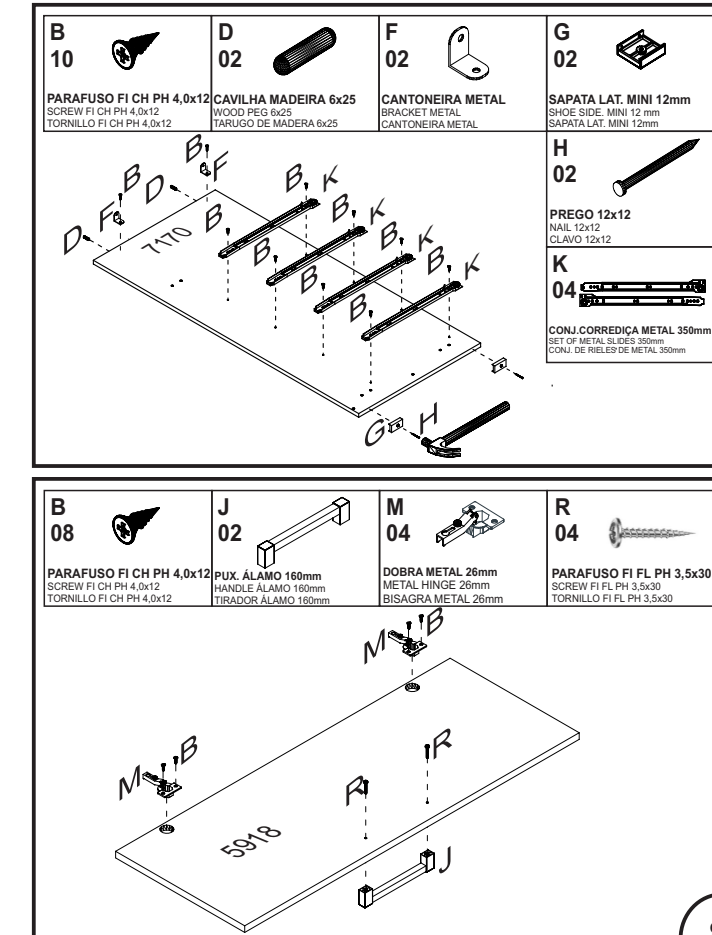
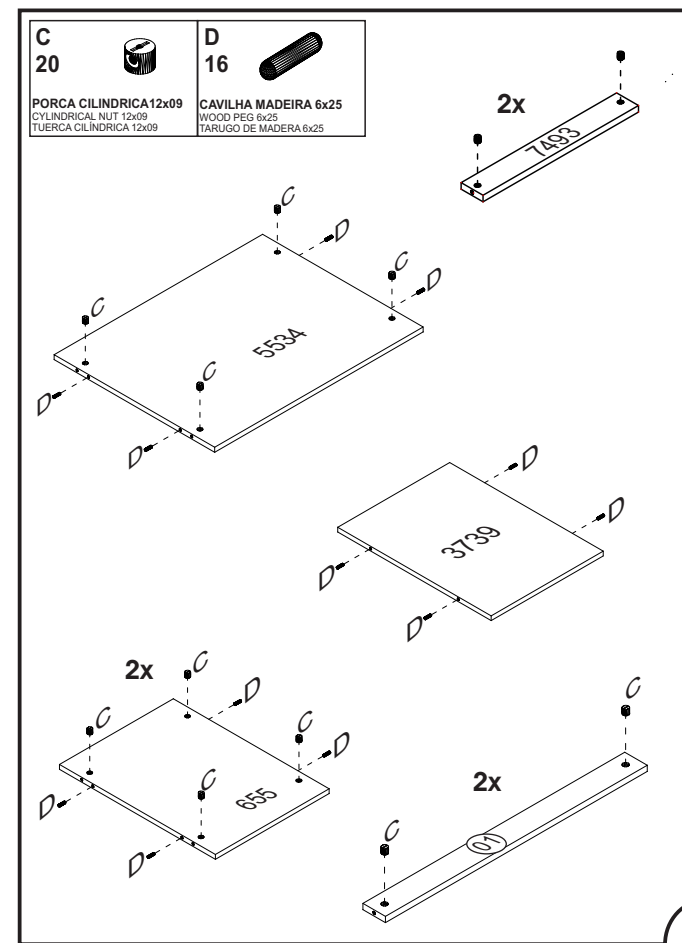
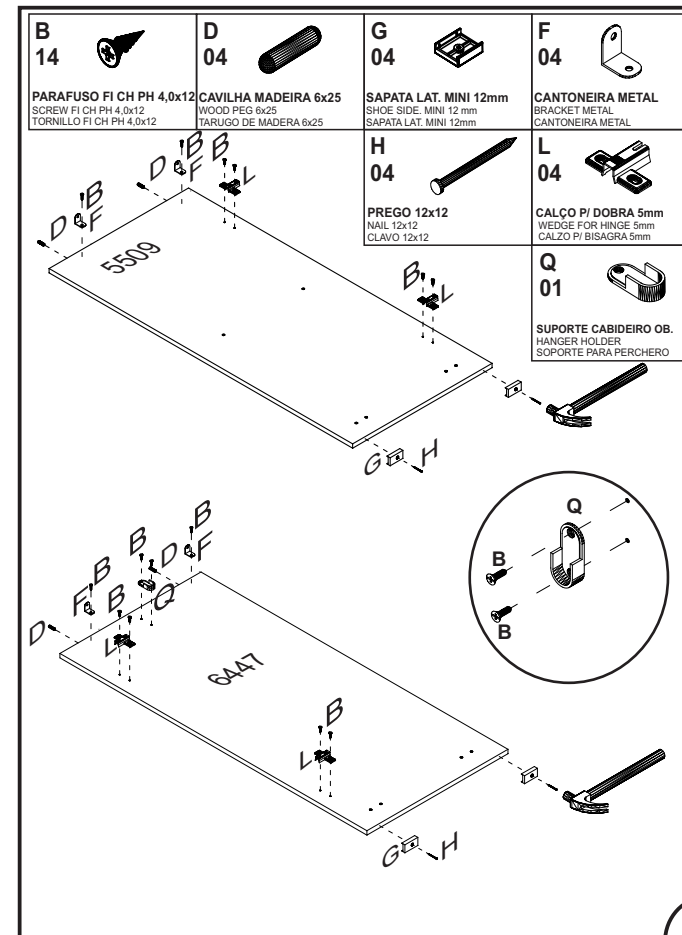
El peso máximo de carga informado en el diseño se refiere a objetos distribuídos uniformemente sobre totalidad de la área de contacto de la pieza.



RELAÇÃO DE PEÇAS LIST OF PARTS • LISTA DE PARTES			QUANTIDADE QUANTITY CANTIDAD
DESCRIÇÃO DESCRIPTION DESCRIPCIÓN	NÚMERO NUMBER NÚMERO	DIMENSÃO DIMENSION DIMENSION	QUANTIDADE QUANTITY CANTIDAD
<b>TRAVA</b> LOCK TRABA	01	582x050x12	02
<b>VISTA SUPERIOR/INFERIOR</b> SUPERIOR/INFERIOR FRONTAGE VISTA SUPERIOR/INFERIOR	02	1278x050x12	02
<b>TRASEIRO</b> BACKBOARD COSTADO	03	937x342x2.5	02
<b>TRASEIRO</b> BACKBOARD COSTADO	04	594x469x2.5	01
<b>CABIDEIRO OB. FRIZADO</b> FRIZZED OBLONG HANGER PERCHERO OB. FRIZADO	05	318mm	01
<b>FUNDO GAVETA</b> DRAWER'S BOTTOM FONDO DEL CAJÓN	06	555x365x2.5	04
<b>PERFIL PLÁSTICO</b> PLASTIC PROFILE PERFIL PLÁSTICO	07	582mm	01
<b>BASE INFERIOR</b> BOTTOM BASE BASE INFERIOR	655	448x327x12	02
<b>PRATELEIRA</b> SHELF ESTANTE	3739	448x327x12	01
<b>LAT.EXT.DIREITA</b> RIGHT EXTERNAL SIDE LATERAL EXTERNA DERECHA	5509	975x448x12	01
<b>TAMPO</b> COVER TAPA	5512	1290x468x115	01
<b>TRASEIRO</b> BACKBOARD COSTADO	5514	594x469x2.5	01
<b>TAMPO GAVETA</b> DRAWER'S COVER TAPA DEL CAJÓN	5534	582x448x12	01
<b>PORTA</b> DOOR PUERTA	5918	868x335x15	02
<b>LAT.EXT.ESQUERDA</b> LEFT EXTERNAL SIDE LAT. EXT. IZQUIERDA	6447	975x448x12	01
<b>LAT.GAVETA</b> SIDE DRAWER LAT. CAJÓN	6961	357x101x12	08
<b>FRENTE GAVETA</b> DRAWER'S FRONT FRENTE DEL CAJÓN	7060	592x171x15	04

<b>LAT. INTERNA ESQUERDA</b> LEFT INTERNAL SIDE LAT. INTERNA IZQUIERDA	7062	975x448x12	01
<b>TRASEIRO GAVETA</b> DRAWER'S BACKBOARD TRASERO DE CAJÓN	7063	533x90x12	06
<b>LAT. INTERNA DIREITA</b> RIGHT INTERNAL SIDE LAT. INTERNA DERECHA	7170	975x448x12	01
<b>RODAPÉ TRASEIRO</b> BASEBOARD BACK ZOCALO TRASERA	7493	327x46x12	02

**Ps: Peças e Complementos que não contém processo de furação não são enumeradas.  
Parts and Accessories that do not contain drilling process and are not listed.  
Piezas y Accesorios que no contienen procesos de perforación y que no numerados.**



RELAÇÃO DE ACESSÓRIOS LIST OF ACCESSORIES • LISTA DE ACCESORIOS			
<b>A 921813</b> 20 PARAFUSO FI CH PH 4,5x50 SCREW FI CH PH 4.5x50 TORNILLO FI CH PH 4.5x50	<b>B 921804</b> 104 PARAFUSO FI CH PH 4,0x12 SCREW FI CH PH 4.0x12 TORNILLO FI CH PH 4.0x12	<b>C 922002</b> 20 PORÇA CILINDRICA 12x09 CYLINDRICAL NUT 12x09 TUERCA CILINDRICA 12x09	<b>D 950400</b> 48 CAVILHA MADEIRA 6x25 WOOD PEG 6x25 TARUGO DE MADEIRA 6x25
<b>E 965213</b> 01 COLA PVA GLUE PVA COLA PVA	<b>F 920400</b> 24 CANTONEIRA METAL BRACKET METAL CANTONEIRA METAL	<b>G 922544</b> 08 SAPATA LAT. MINI 12mm SHOE SIDE, MINI 12 mm SAPATA LAT. MINI 12mm	<b>H 965381</b> 08 PREGO 12x12 NAIL 12x12 CLAVO 12x12
<b>I 965380</b> 94 PREGO 10x10 NAIL 10x10 CLAVO 10x10	<b>J 922091</b> 06 PUX. ÁLAMO 160mm HANDLE ALAMO 160mm TIRADOR ALAMO 160mm	<b>K 920406</b> 04 CONJ. CORREDIÇA METAL 350mm SET OF METAL SLIDES 350mm CONJ. DE RIELES DE METAL 350mm	<b>L 920306</b> 04 CALÇO P/ DOBRA 5mm WEDGE FOR HINGE 5mm CALZO P/ BISAGRA 5mm
<b>M 920903</b> 04 DOBRA METAL 26mm METAL HINGE 26mm BISAGRA METAL 26mm	<b>N 970515</b> 18 FIXADOR FUNDO BACKBOARD'S FIXER FIJADOR DEL COSTADO	<b>O 921816</b> 08 PARAFUSO FI CH PH 3,5x35 SCREW FI CH PH 3.5x35 TORNILLO FI CH PH 3.5x35	<b>P 922704</b> 01 TAMPA RESPIRO BREATHER COVER TAPA RESPIRO
<b>Q 922655</b> 02 SUPORTE CABIDEIRO OB. HANGER HOLDER SOPORTE PARA PERCHERO	<b>R 921795</b> 12 PARAFUSO FI FL PH 3,5x30 SCREW FI FL PH 3.5x30 TORNILLO FI FL PH 3.5x30		