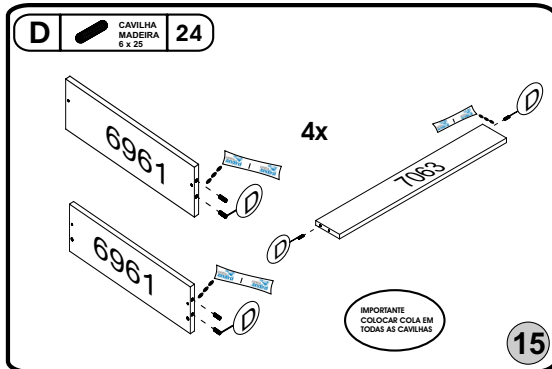
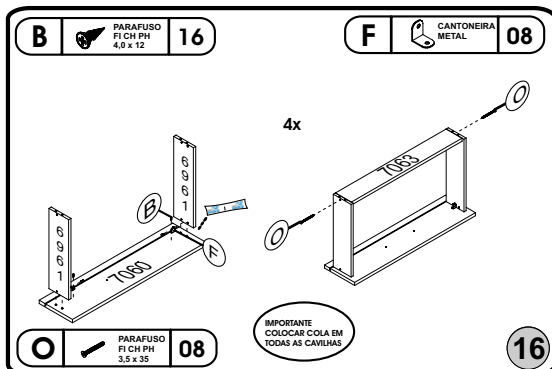


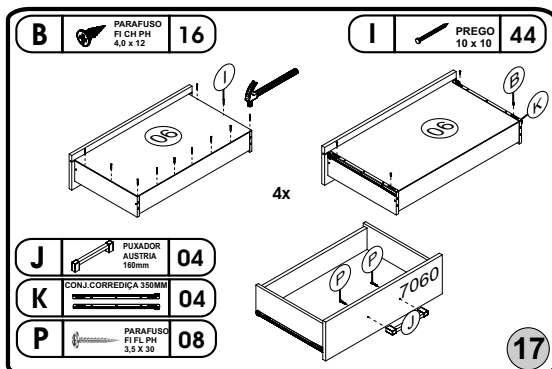
14



15



16

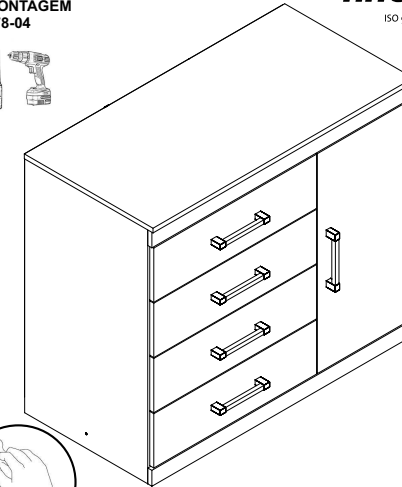


17

CÔMODA SAP. PLUS 1.4



ESQUEMA DE MONTAGEM 949978-04

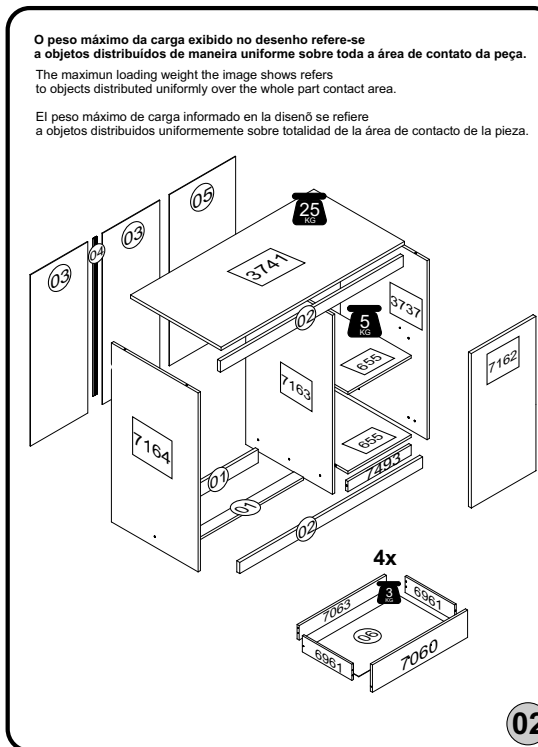


300766 - BRANCO/FUCSIA/BRANCO  
307911 - DEMOLIÇÃO/DEMOLIÇÃO  
307955 - ATACAMA/ATACAMA

**AVISO !**  
Para limpeza de seu Móvel:  
• Use uma flanela seca ou levemente umedecida.  
• Não use produtos químicos.

[www.santosandira.com.br](http://www.santosandira.com.br)

01



O peso máximo da carga exibido no desenho refere-se a objetos distribuídos de maneira uniforme sobre toda a área de contato da peça.

The maximum loading weight the image shows refers to objects distributed uniformly over the whole part contact area.

El peso máximo de carga informado en la imagen se refiere a objetos distribuidos uniformemente sobre totalidad de la área de contacto de la pieza.

02

**RELAÇÃO DE ACESSÓRIOS**

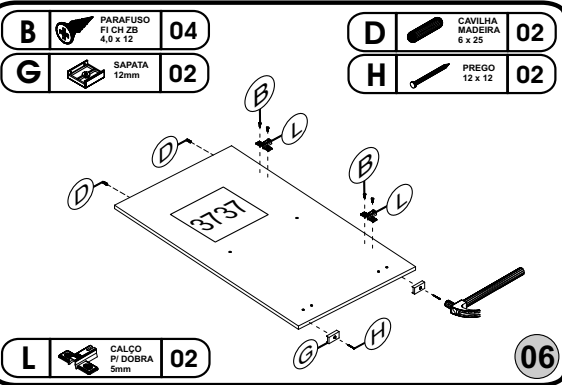
A	PARAFUSO FI CH PH 4,5 x 50	12	I	PREGO 10 x 10	84
B	PARAFUSO FI CH ZB 4,0 x 12	80	J	PUXADOR AUSTRIA 160mm	05
C	PORCA CILINDRICA 12 X 9	12	K	CONJ. CORREDIÇA METAL 500MM	04
D	CAVILHA MADEIRA 6 x 25	38	L	CALÇO P/ DOBRA 5mm	02
E	COLA PVA	01	M	DOBRA METAL 26mm	02
F	CANTONEIRA METAL	20	N	FIXADOR DE FUNDO	06
G	SAPATA MINI LAT. 12mm	06	O	PARAFUSO FI CH PH 3,5 X 35	08
H	PREGO 12 x 12	06	P	PARAFUSO FI FL PH 3,5 X 30	10

03

**RELAÇÃO DE PEÇAS**

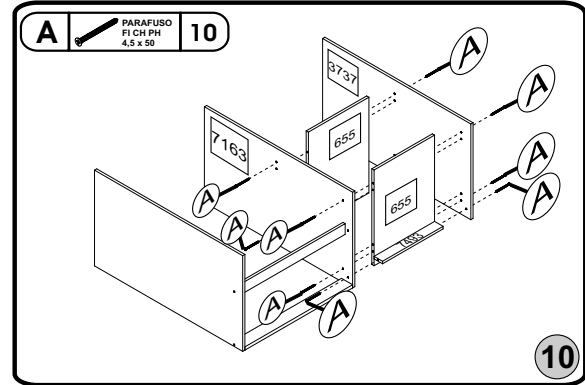
Nº	TAMANHO	QTDE
01	582x50x12	02
02	945x50x15	02
03	780x296x03	02
04	780MM	01
05	780x342x03	01
06	555x365x03	04
655	327x448x12	02
7063	532x90x12	04
7060	592x171x15	04
7164	801x448x12	01
3737	801x448x12	01
7163	801x448x12	01
7162	693x335x15	01
3741	947x468x15	01
6961	357x101x12	08
7493	327x46x12	01

04

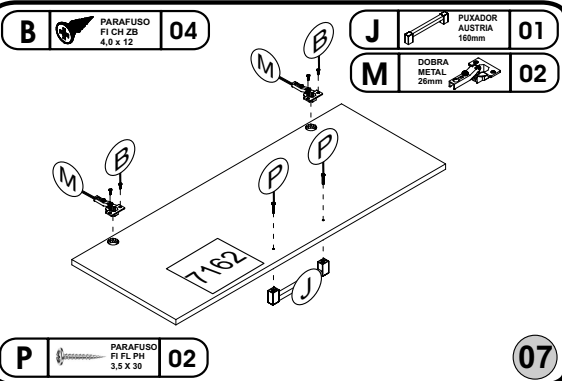


L CALÇO P/ DOBRA 5mm 02

06

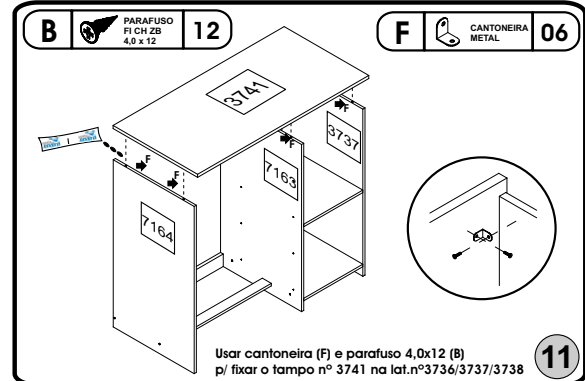


10

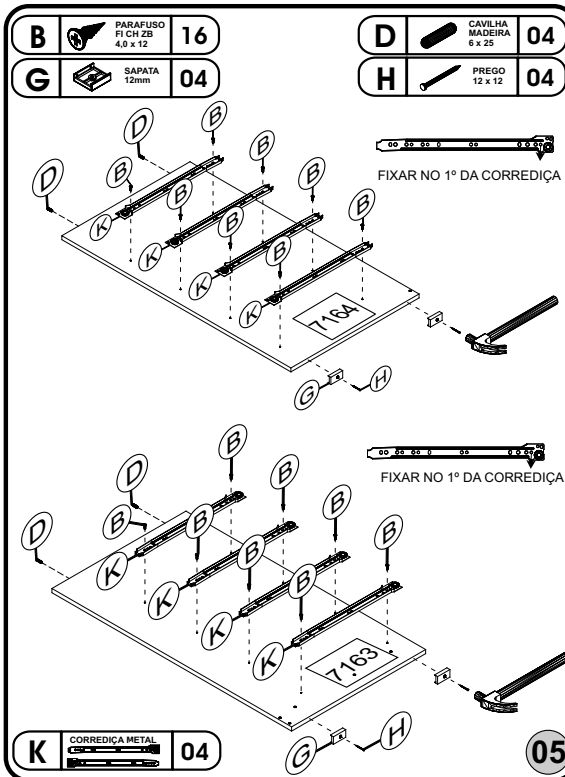


P PARAFUSO FI FL PH 3,5 X 30 02

07

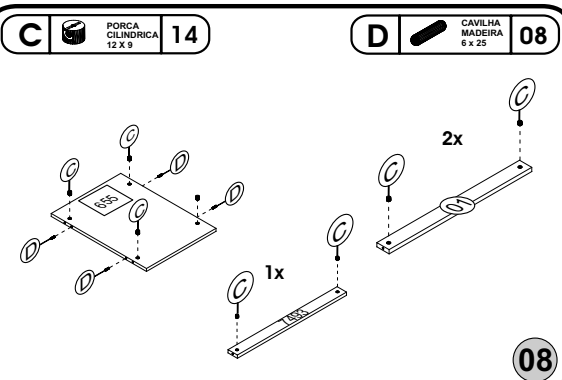


11

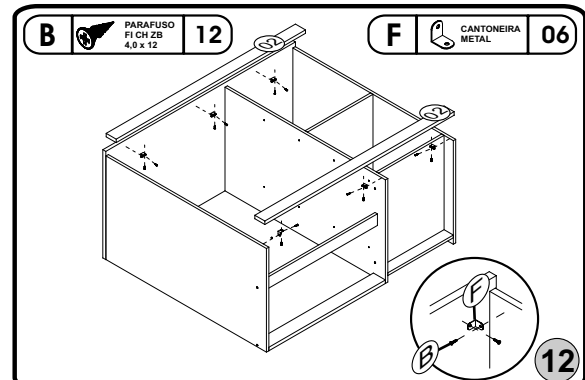


K CORREDIÇA METAL 04

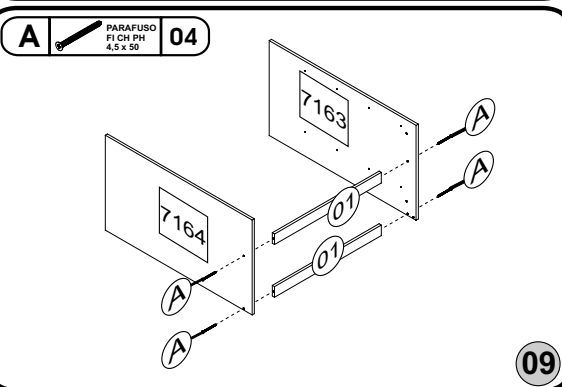
05



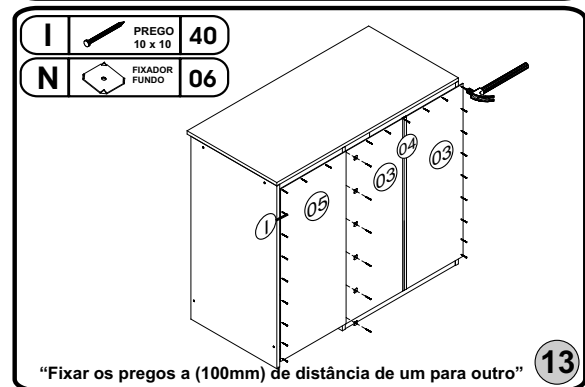
08



12



09



13