

D	PARAFUSO FI CH PH 4,0 x 14	04
G	PORCA SX MA 6 CH 10 ZI	08
F	PARAFUSO 6 x 40 MQ PN PH	08

12

R	CANTONEIRA PLÁSTICA	01
---	---------------------	----

A	PARAFUSO FI CH PH 4,5 x 50	01
O	SUORTE RETO	03
D	PARAFUSO FI CH PH 4,0 x 14	10
Q	PARAFUSO FI FL PH 5,0 x 20	08

14

R	CANTONEIRA PLÁSTICA	01
---	---------------------	----

C	CAVILHA MADEIRA 6 x 25	18
---	------------------------	----

16

IMPORTANTE
COLOCAR COLA EM TODAS AS CAVILHAS

E	CANTONEIRA METAL 06	06
Y	PREGO 10 x 10	33
V	PARAFUSO FI CH PH 3,5 x 35	06
X	PARAFUSO FI CH PH 4,0 x 12	24

17

IMPORTANTE
Utilize cola nas cavilhas e nos frisos de gaveta

BELICHE PLUS 03 GAVETAS

ESQUEMA DE MONTAGEM 949009 - 05

18

221155 - ATACAMA/ATACAMA
221166 - BCO/BCO

www.santosandira.com.br

01

D	PARAFUSO FI CH PH 4,0 x 14	04
G	PORCA SX MA 6 CH 10 ZI	08
Z	PARAFUSO 6 x 45 MQ PN PH	08

13

R	CANTONEIRA PLÁSTICA	01
---	---------------------	----

H	PREGO 12 x 12	40
---	---------------	----

15

L	PUXADOR AUSTRIA 160mm	03
W	PARAFUSO PI PUXADOR FI FL PH 3,5 x 30	06

18

19

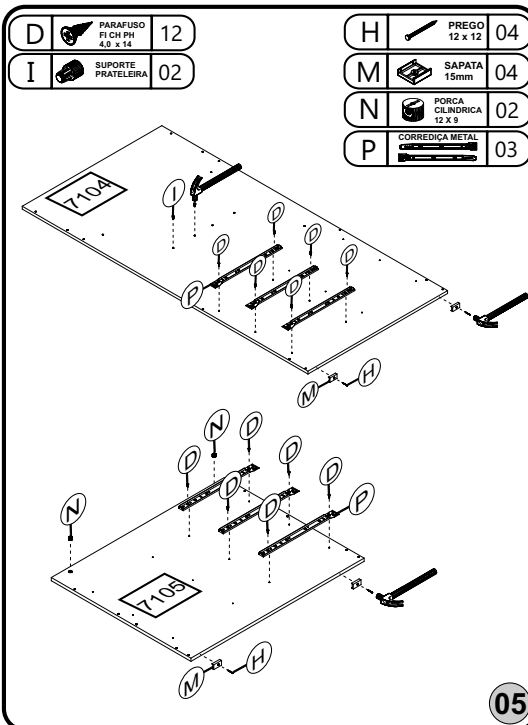
AVISO !
Para limpeza de seu Móvel:
• Use uma flanela seca ou levemente umedecida.
• Não use produtos químicos.
• Este produto pode ser montado dos 2 lados.

02

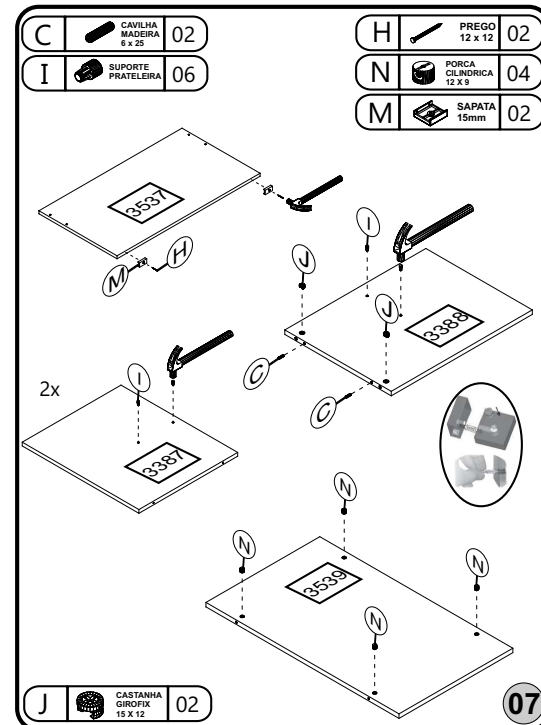
RELAÇÃO DE ACESSÓRIOS

A	PARAFUSO FI CH PH 4,5 x 50	23	N	PORCA CILINDRICA 12 X 9	24
B	KIT SUPORTE P/ TRAVESSA C/ 08 UN.	02	O	SUPORTE RETO	03
C	CAVILHA MADEIRA 6 x 25	25	P	CORREDIÇA METAL 400MM	03
D	PARAFUSO FI CH PH 4,0 x 14	30	Q	PARAFUSO FI FL PH 5,0 x 60	32
E	CANTONEIRA METAL	06	R	CANTONEIRA PLÁSTICA	03
F	PARAFUSO 6 X 40 MQ PN PH	08	S	COLA PVA	01
G	PORCA 6X M6 CH 10 ZI	16	T	TAPA FURO 6mm	08
H	PREGO 12 x 12	46	U	TAMPA GIROFIX	02
I	SUPORTE PRATELEIRA	08	V	PARAFUSO FI CH PH 3,5 X 35	06
J	CASTANHA GIROFIX 15 X 12	02	W	PARAFUSO P/ PUXADOR FI FL PH 3,5 X 30	06
K	PINO GIROFIX 35 MM	02	X	PARAFUSO FI CH PH 4,0 X 12	24
L	PUXADOR AUSTRIA 160mm	03	Y	PREGO 10 x 10	33
M	SAPATA MINI LAT. 15mm	06	Z	PARAFUSO 6 X 45 MQ PN PH	08

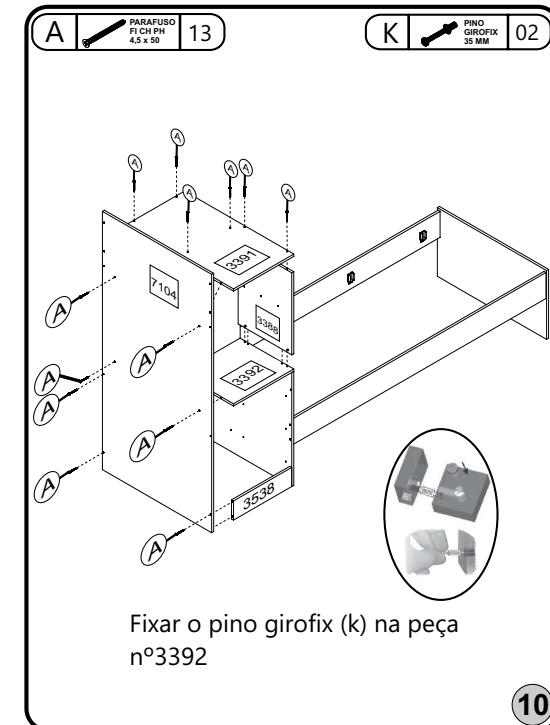
03



05



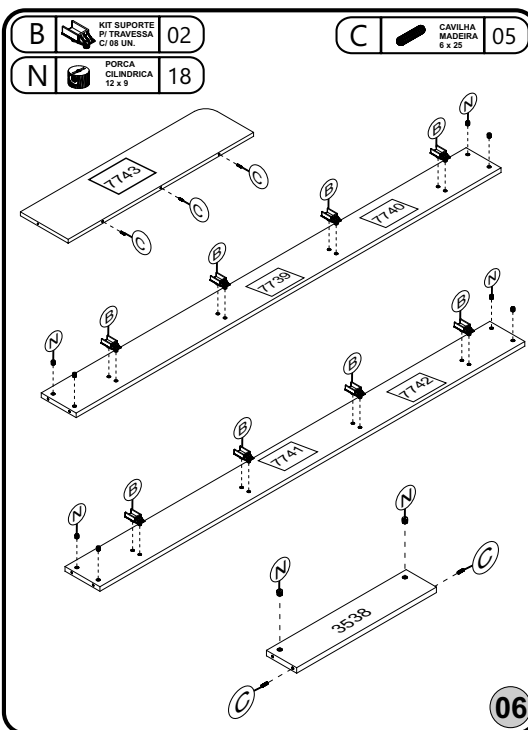
07



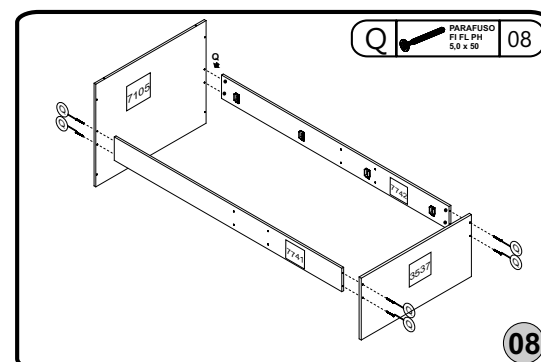
10

RELAÇÃO DE PEÇAS	Nº	TAMANHO	QTDE
BARRA DA CAMA DIR. SUP.	7739	1910x148x18	01
BARRA DA CAMA ESQ. SUP.	7740	1910x148x18	01
BARRA DA CAMA ESQ. INF.	7741	1910x170x18	01
BARRA DA CAMA DIR. INF.	7742	1910x170x18	01
TRAVA	3385	1192x307x15	01
LAT. ESQUERDA	7104	1690x825x15	01
LAT. DIREITA	7105	746x825x15	01
FRENTE GAVETA	7106	450x210x15	03
RODAPÉ FRONTAL	3538	440x125x15	01
LAT. GAVETA ESQ.	7107	400x101x12	03
LAT. GAVETA DIR.	7107	400x101x12	03
PRATELEIRA	3386	390x220x12	01
TRASEIRO GAVETA	7108	391x090x12	03
PRATELEIRA	3393	440x220x12	01
BASE DA GAVETA	3392	825x455x15	01
TAMPO	3391	825x455x15	01
DIVISORIA	3387	537x455x15	02
TRASEIRO	3539	746x440x15	01
AUMENTO	7743	815x210x18	01
PESEIRA	3536	825x160x15	01
PESEIRA	3537	825x450x15	01
TRAVESSA	01	58x780x22	08
RIPA	03	1840x70x10	10
LATERAL SUPERIOR	3388	537x405x15	01
FUNDO DE GAVETA	04	413x408x03	03
ESCADA	02	1192x307	01

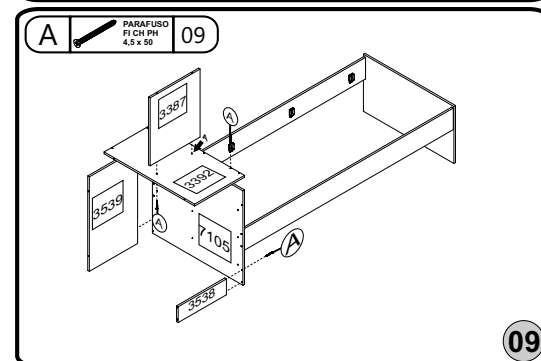
04



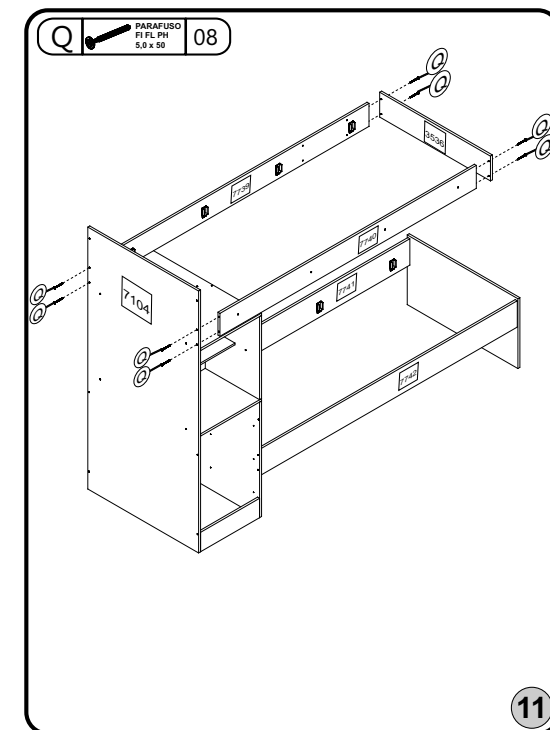
06



08



09



11