

PAINEL P/ CABECEIRA VERONA

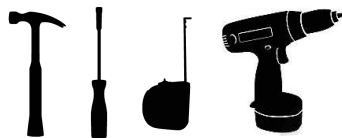
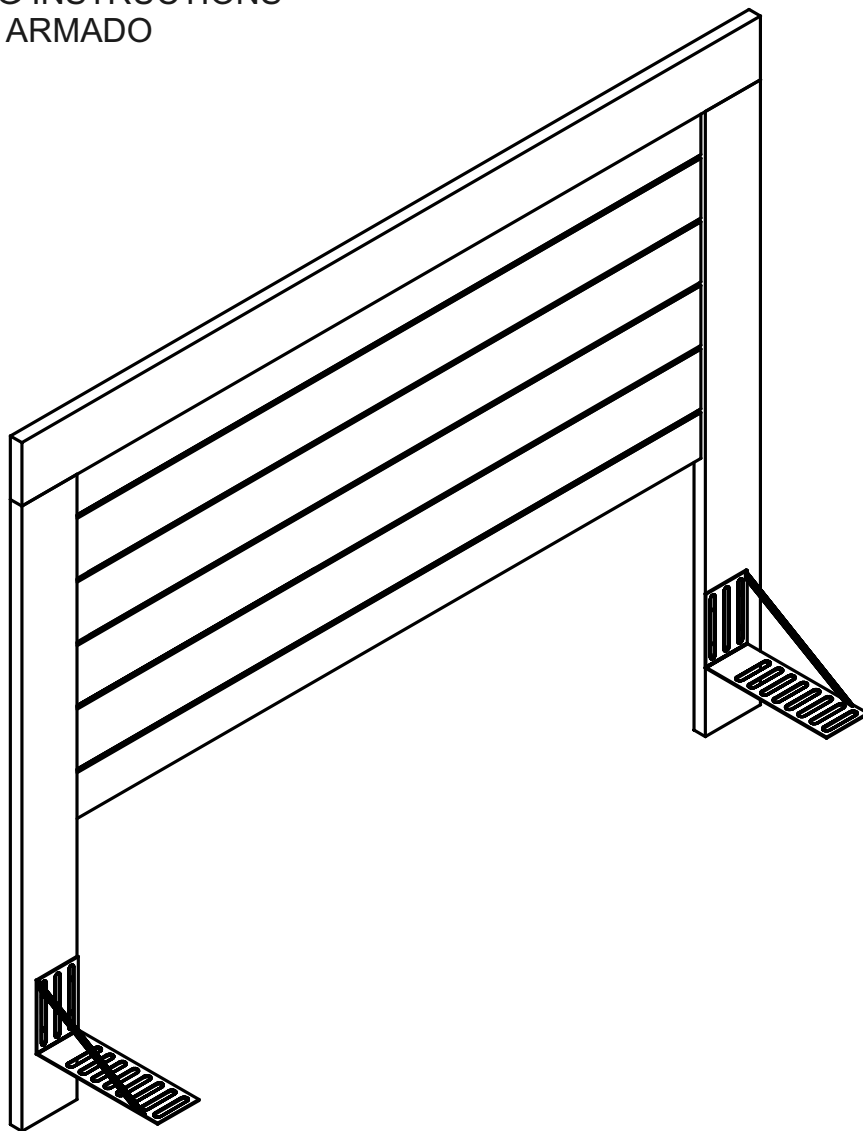
PANEL FOR HEADBOARD VERONA
PANEL PARA CABECERA VERONA

ESQUEMA DE MONTAGEM 949176

ASSEMBLING INSTRUCTIONS
MANUAL DE ARMADO

santos
Andirá

ISO 9001 | 14001



40 minutos
40 minutes

225522 • CASTANHA / CASTANHA

225555 • ATACAMA / ATACAMA

225566 • BRANCO / BRANCO

www.santosandira.com.br

AVISO

***Para limpeza do seu móvel utilize flanela seca ou levemente umidecida, sem produtos químicos!
A montagem é de responsabilidade da loja/site revendedor.***

WARNING

***To clean your mobile use dry cloth or slightly moistened, no chemicals!
The assembly is the responsibility of the shop/reseller site.***

ADVERTENCIA

***Para limpiar su mueble use un paño seco o ligeramente humedecido, sin productos químicos!
El armado es responsabilidad de la tienda/sitio revendedor.***



ISO 14001



ISO 9001



Descarte os resíduos de forma seletiva!

Dispose of waste selectively!

Deseche los residuos de manera selectiva!

“Para descarte desse móvel, recomendamos que realize doações a instituições, ou procure coletas municipais, empresas especializadas em reciclagem.”

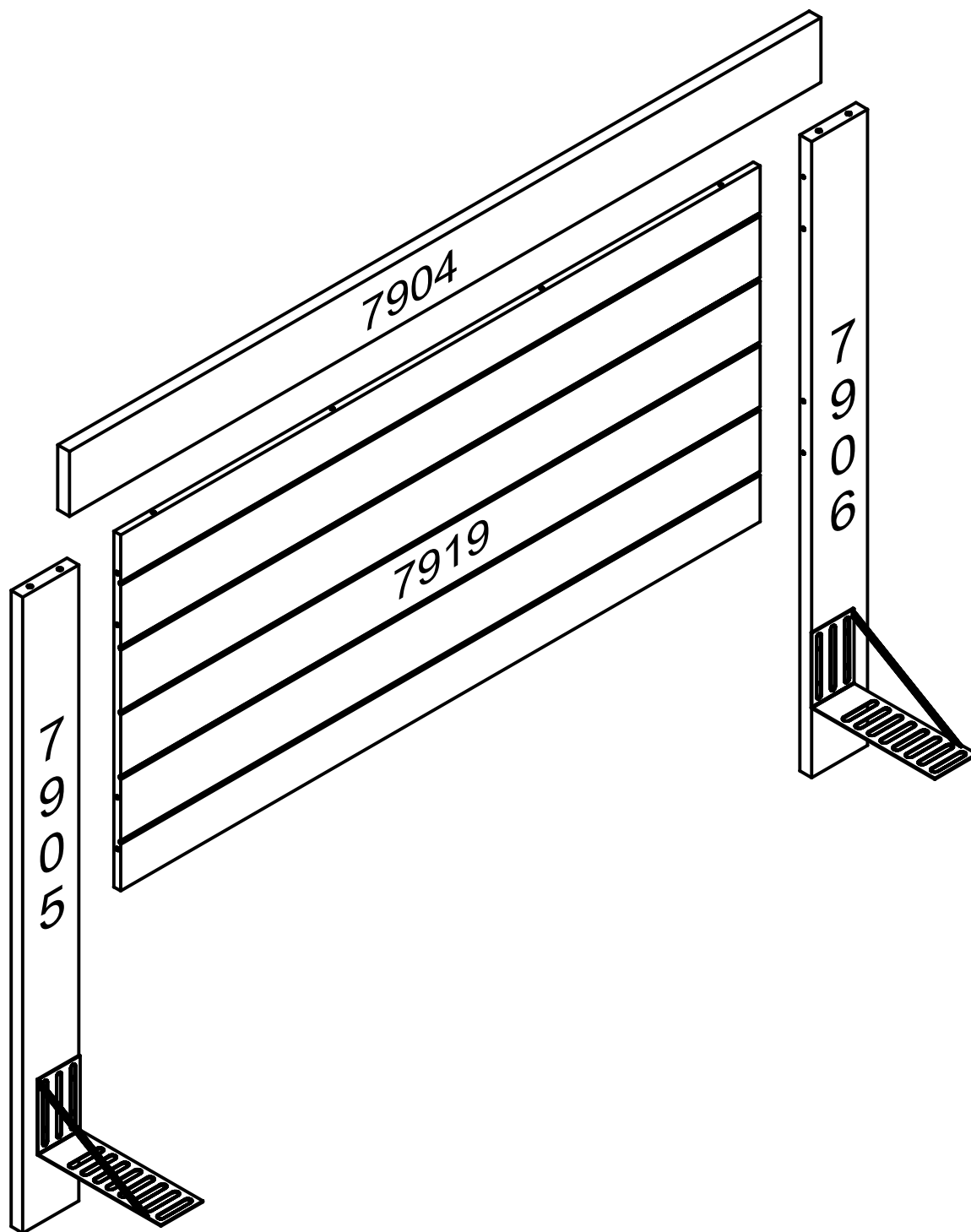
“To discard the furniture, we recommend that you make donations to institutions, or look for municipal collections, recycling companien”

“Para el descarte de ese mueble, se recomienda a hacer donaciones a instituciones, o busque colectas municipales, empresas especializadas en reciclaje”

O peso máximo da carga exibido no desenho refere-se a objetos distribuídos de maneira uniforme sobre toda a área de contato da peça.

The maximum loading weight the image shows refers to objects distributed uniformly over the whole part contact area.

El peso máximo de carga informado en la diseñō se refiere a objetos distribuidos uniformemente sobre totalidad de la área de contacto de la pieza.



RELAÇÃO DE ACESSÓRIOS

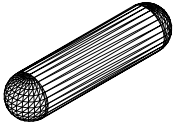
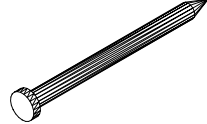
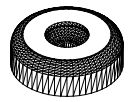
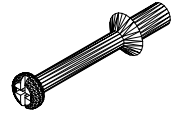
LIST OF ACCESSORIES • LISTA DE ACCESORIOS

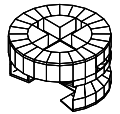

<p>A 04</p>  <p>PARAFUSO FI CH PH 4,0x12 SCREW FI CH PH 4,0x12 TORNILLO FI CH PH 4,0x12</p>	<p>B 02</p>  <p>CHAPA OBLONGO OBLONG HOLDER PLACA OBLONGO</p>	<p>C 08</p>  <p>CAVILHA MADEIRA 6x40 WOOD PEG 6x40 TARUGO DE MADERA 6x40</p>	<p>D 01</p>  <p>COLA PVA GLUE PVA COLA PVA</p>
<p>E 01</p>  <p>KIT FRAMES KIT FRAMES KIT FRAMES</p>	<p>F 04</p>  <p>PREGO 12x12 NAIL 12x12 CLAVO 12x12</p>	<p>G 04</p>  <p>SAPATA REDONDA 14mm SHOE ROUND 14mm ZAPATO REDONDA 14mm</p>	<p>H 08</p>  <p>PINO GIROFIX 35mm GIROFIX PIN 35mm TORNILLO DEL GIROFIX 35mm</p>
<p>I 08</p>  <p>CASTANHA GIROFIX 15x12 MINIFIX 15x12 MINIFIX 15x12</p>	<p>J 04</p>  <p>BUCHA GIROFIX 09mm GIROFIX PLUG 09mm BUJE GIROFIX 09mm</p>	<p>K 04</p>  <p>TAPA FURO 8mm HOLE COVER 8mm TAPA DEL ORIFICIO 8mm</p>	

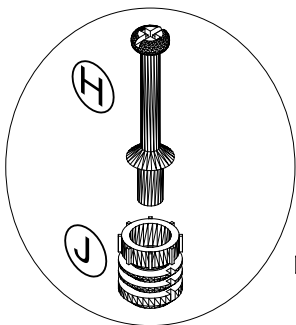
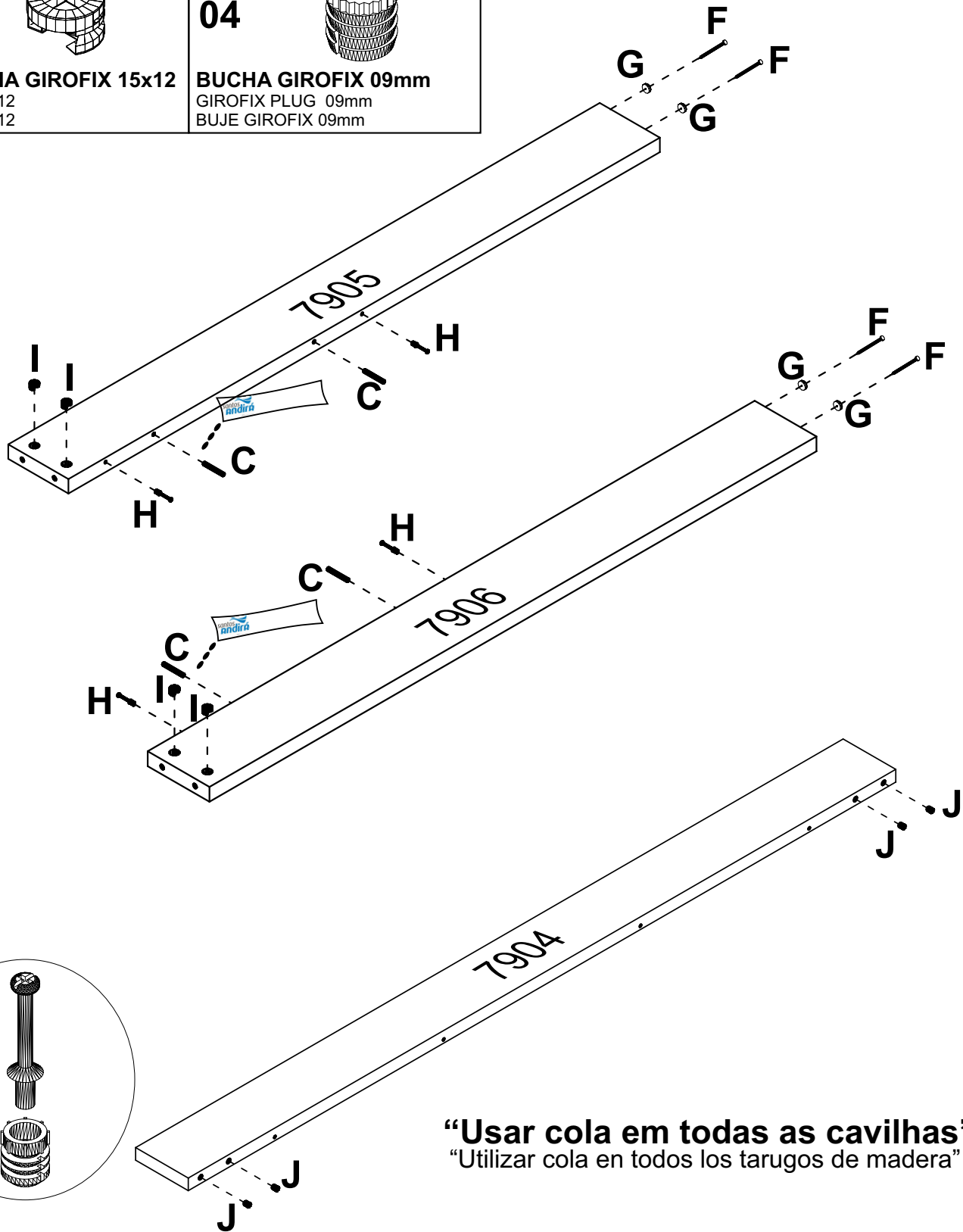
RELAÇÃO DE PEÇAS

LIST OF PARTS LISTA DE LAS PIEZAS

DESCRIÇÃO DESCRIPTION DESCRIPCIÓN	NÚMERO NUMBER NÚMERO	DIMENSÃO DIMENSIÓN DIMENSIÓN	QUANTIDADE QUANTITY CANTIDAD
VISTA SUPERIOR SUPERIOR FRONTAGE VISTA SUPERIOR	7904	1610x125x25	01
LATERAL ESQUERDA LEFT SIDE LATERAL IZQUIERDA	7905	1180x120x25	01
LATERAL DIREITA RIGHT SIDE LATERAL DERECHA	7906	1180x120x25	01
CABECEIRA HEADBOARD CABECERA	7919	1370x660x15	01

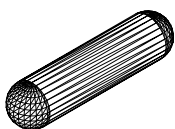
<p>C 04</p>  <p>CAVILHA MADEIRA 6x40 WOOD PEG 6x40 TARUGO DE MADERA 6x40</p>	<p>F 04</p>  <p>PREGO 12x12 NAIL 12x12 CLAVO 12x12</p>	<p>G 04</p>  <p>SAPATA REDONDA 14mm SHOE ROUND 14mm ZAPATO REDONDA 14mm</p>	<p>H 08</p>  <p>PINO GIROFIX 35mm GIROFIX PIN 35mm TORNILLO DEL GIROFIX 35mm</p>
--	--	--	--

<p>I 04</p>  <p>CASTANHA GIROFIX 15x12 MINIFIX 15x12 MINIFIX 15x12</p>	<p>J 04</p>  <p>BUCHA GIROFIX 09mm GIROFIX PLUG 09mm BUJE GIROFIX 09mm</p>
--	--



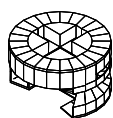
“Usar cola em todas as cavilhas”
“Utilizar cola en todos los tarugos de madera”

C
04

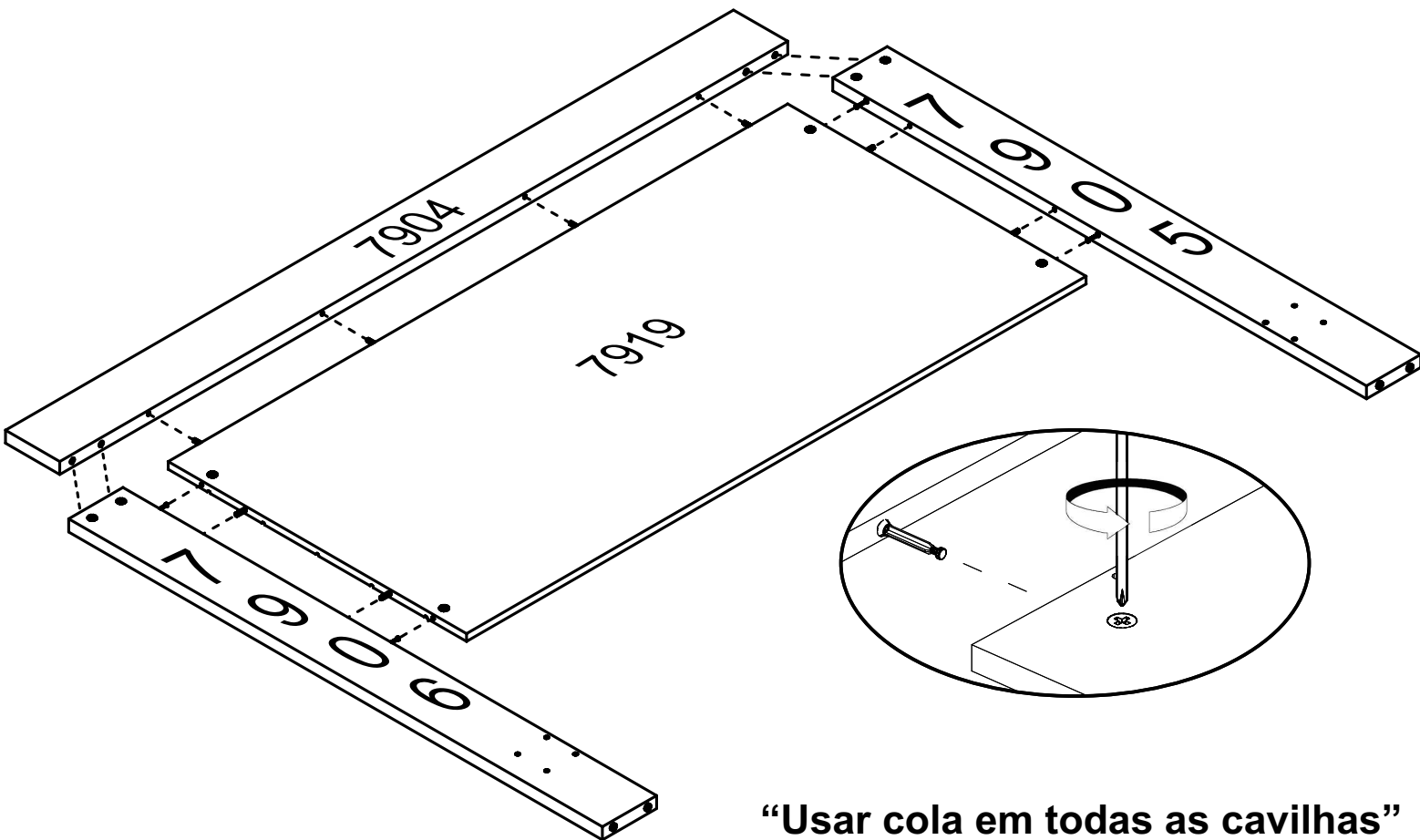
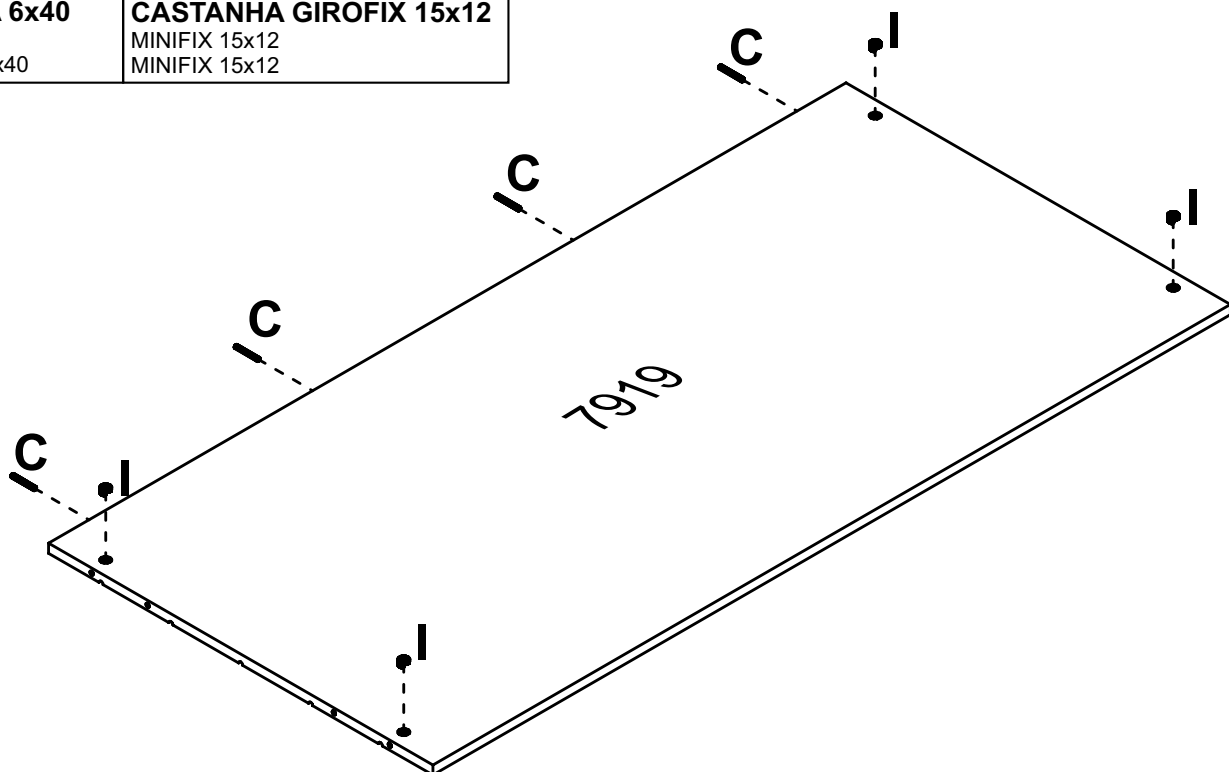


CAVILHA MADEIRA 6x40
WOOD PEG 6x40
TARUGO DE MADEIRA 6x40

I
04



CASTANHA GIROFIX 15x12
MINIFIX 15x12
MINIFIX 15x12



“Usar cola em todas as cavilhas”
“Utilizar cola en todos los tarugos de madera”

A
04



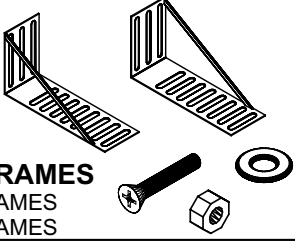
PARAFUSO FI CH PH 4,0x12
SCREW FI CH PH 4,0x12
TORNILLO FI CH PH 4,0x12

B
02

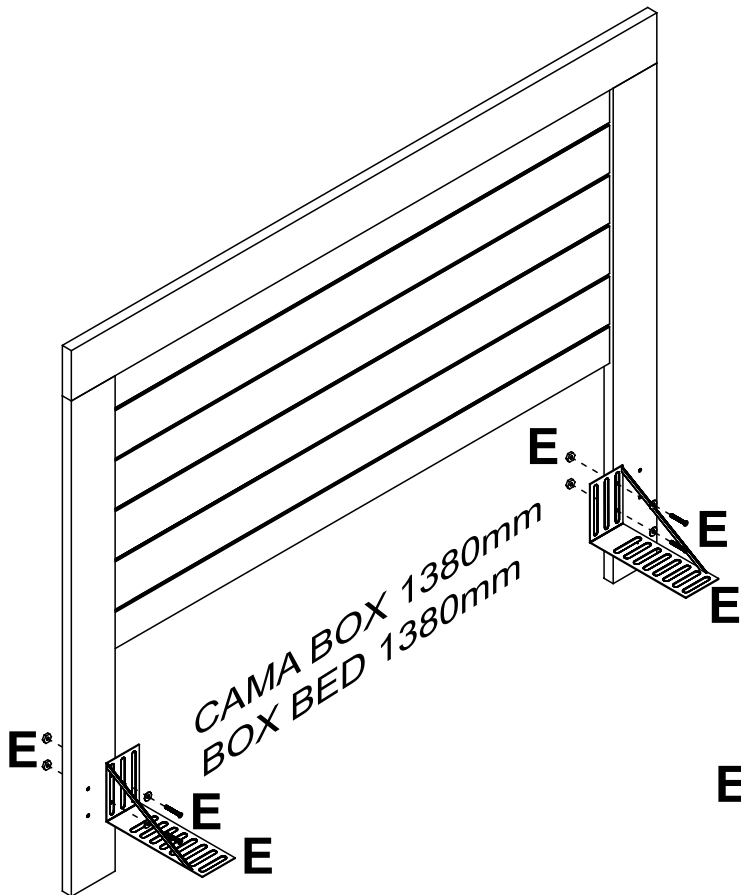
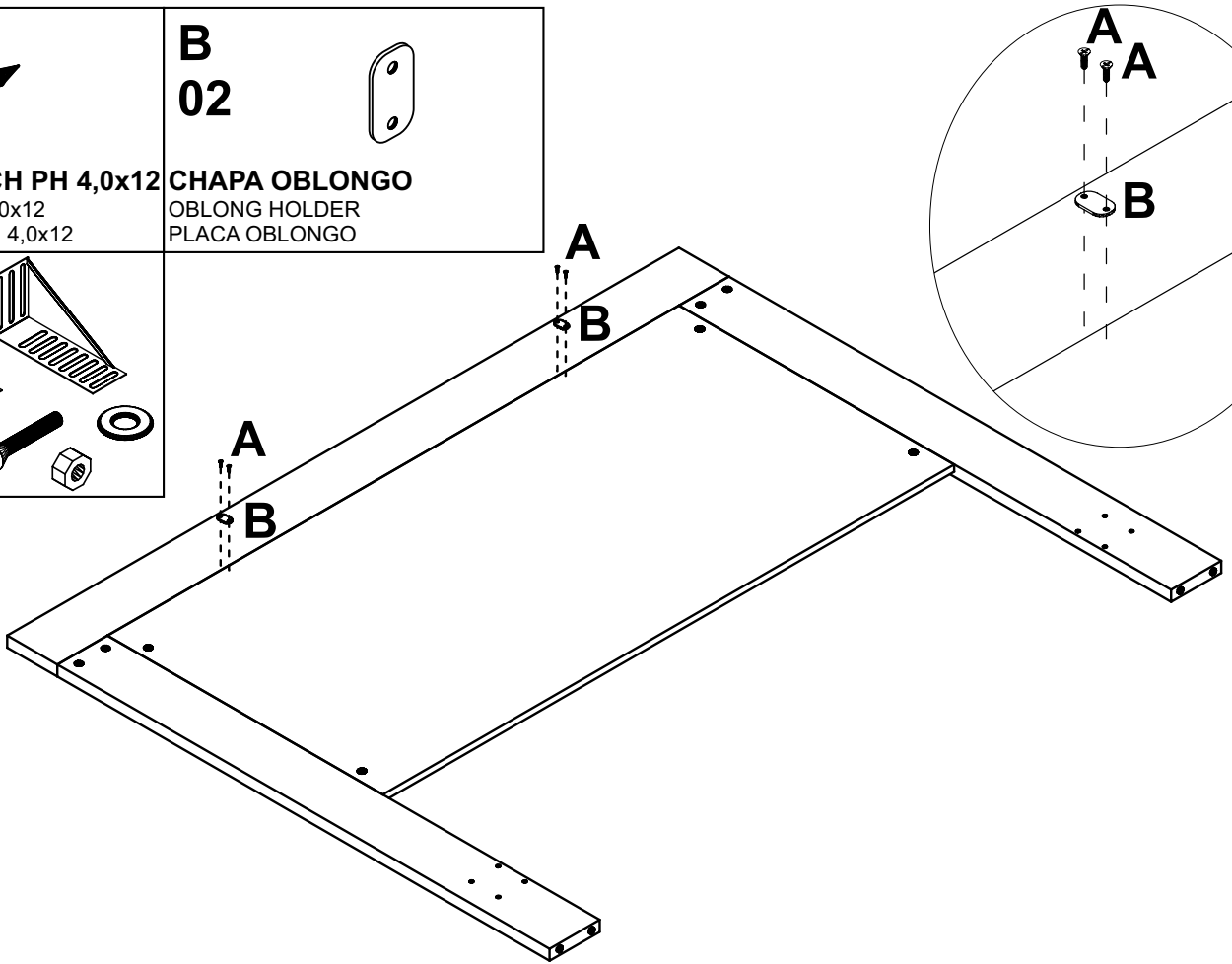


CHAPA OBLONGO
OBLONG HOLDER
PLACA OBLONGO

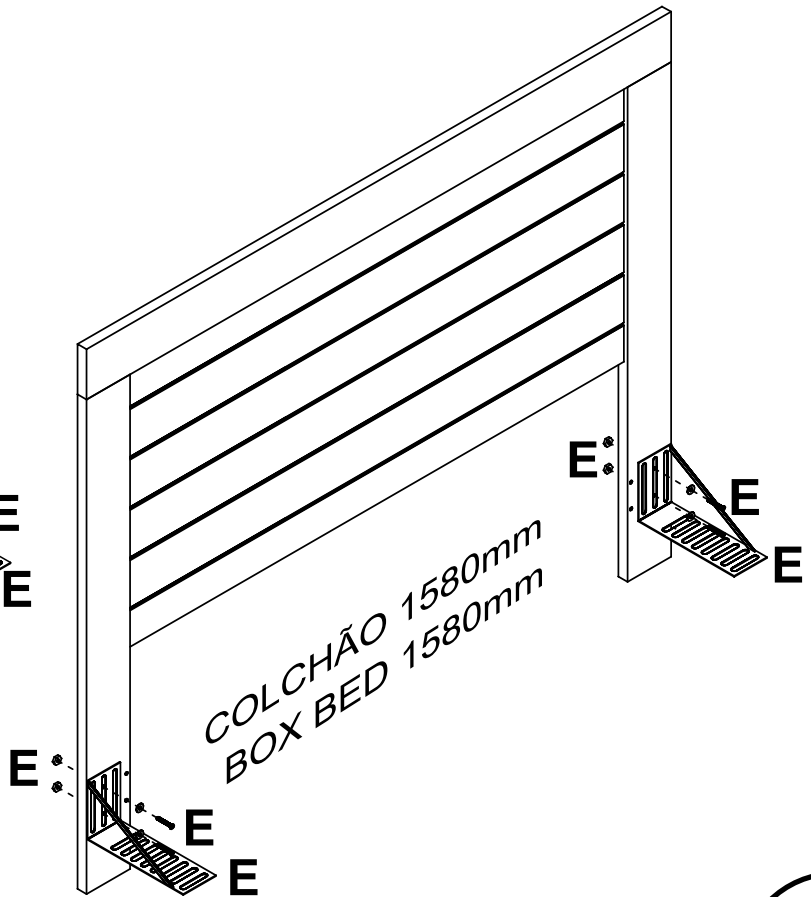
E
01



KIT FRAMES
KIT FRAMES
KIT FRAMES



CAMA BOX 1380mm
BOX BED 1380mm



COLCHÃO 1580mm
BOX BED 1580mm