

ESCRIVANINHA CONECT

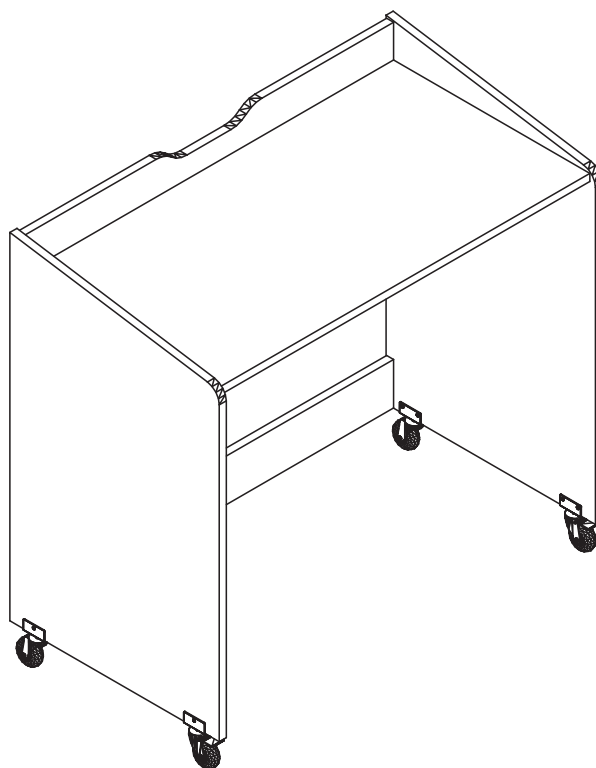
WRITING DESK CONECT
MESA DE TRABAJO CONECT

santos
Andirá

ISO 9001 | 14001

ESQUEMA DE MONTAGEM 949187

ASSEMBLING INSTRUCTIONS
MANUAL DE ARMADO



30 minutos
30 minutes

065359 • ATACAMA / CAPUCCINO
065366 • BRANCO / BRANCO

www.santosandira.com.br

AVISO

***Para limpeza do seu móvel utilize flanela seca ou levemente umidecida, sem produtos químicos!
A montagem é de responsabilidade da loja/site revendedor.***

WARNING

***To clean your mobile use dry cloth or slightly moistened, no chemicals!
The assembly is the responsibility of the shop/reseller site.***

ADVERTENCIA

***Para limpiar su mueble use un paño seco o ligeramente humedecido, sin productos químicos!
El armado es responsabilidad de la tienda/sitio revendedor.***



ISO 14001



ISO 9001



Descarte os resíduos de forma seletiva!

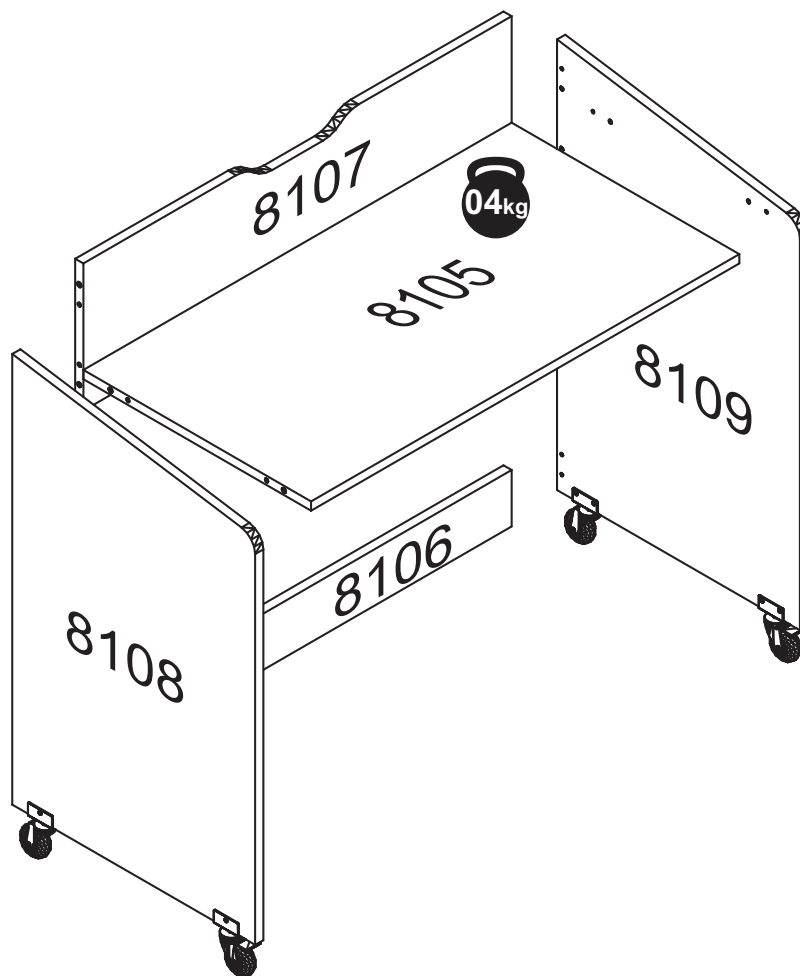
Dispose of waste selectively!

¡Deseche los residuos de manera selectiva!








O peso máximo da carga exibido no desenho refere-se a objetos distribuídos de maneira uniforme sobre toda a área de contato da peça.

The maximum loading weight the image shows refers to objects distributed uniformly over the whole part contact area.

El peso máximo de carga informado en la imagen se refiere a objetos distribuidos uniformemente sobre totalidad de la área de contacto de la pieza.



RELAÇÃO DE ACESSÓRIOS
LIST OF ACCESSORIES • LISTA DE ACCESORIOS

<p>A 06</p>  <p>PARAFUSO FI CH PH 4,0x12 SCREW FI CH PH 4,0x12 TORNILLO FI CH PH 4,0x12</p>	<p>B 03</p>  <p>CANTONEIRA ZAMAC BRACKET ZAMAC CANTONEIRA ZAMAC</p>	<p>C 10</p>  <p>CAVILHA MADEIRA 6x25 WOOD PEG 6x25 TARUGO DE MADEIRA 6x25</p>	<p>D 10</p>  <p>PINO GIROFIX 35mm GIROFIX PIN 35mm TORNILLO DEL GIROFIX 35mm</p>
<p>E 10</p>  <p>CASTANHA GIROFIX 15x12 MINIFIX 15x12 MINIFIX 15x12</p>	<p>F 01</p>  <p>COLA PVA GLUE PVA COLA PVA</p>	<p>G 01</p>  <p>KIT RODIZIO Rd50 CH U 15 CROMO GEL</p>	

RELAÇÃO DE PEÇAS
LIST OF PARTS LISTA DE LAS PIEZAS

DESCRIÇÃO DESCRIPTION DESCRIPCIÓN	NÚMERO NUMBER NÚMERO	DIMENSÃO DIMENSION DIMENSION	QUANTIDADE QUANTITY CANTIDAD
TAMPO COVER TAPA	8105	790x420x15	01
RODAPE TRASEIRO BASEBOARD BACK ZÓCALO TRASERA	8106	790x90x15	01
TRASEIRO BACKBOARD TRASERO	8107	790x235x15	01
LAT.EXT.ESQUERDA LEFT EXTERNAL SIDE LAT. EXT. IZQUIERDA	8108	720x448x15	01
LAT.EXT.DIREITA RIGHT EXTERNAL SIDE LATERAL EXTERNA DERECHA	8109	720x448x15	01

A
03



PARAFUSO FI CH PH 4,0x12
SCREW FI CH PH 4,0x12
TORNILLO FI CH PH 4,0x12

B
03



PARAFUSO FI CH PH 3,5x35
SCREW FI CH PH 3,5x35
TORNILLO FI CH PH 3,5x35

C
10



CAVILHA MADEIRA 6x25
WOOD PEG 6x25
TARUGO DE MADEIRA 6x25

E
10



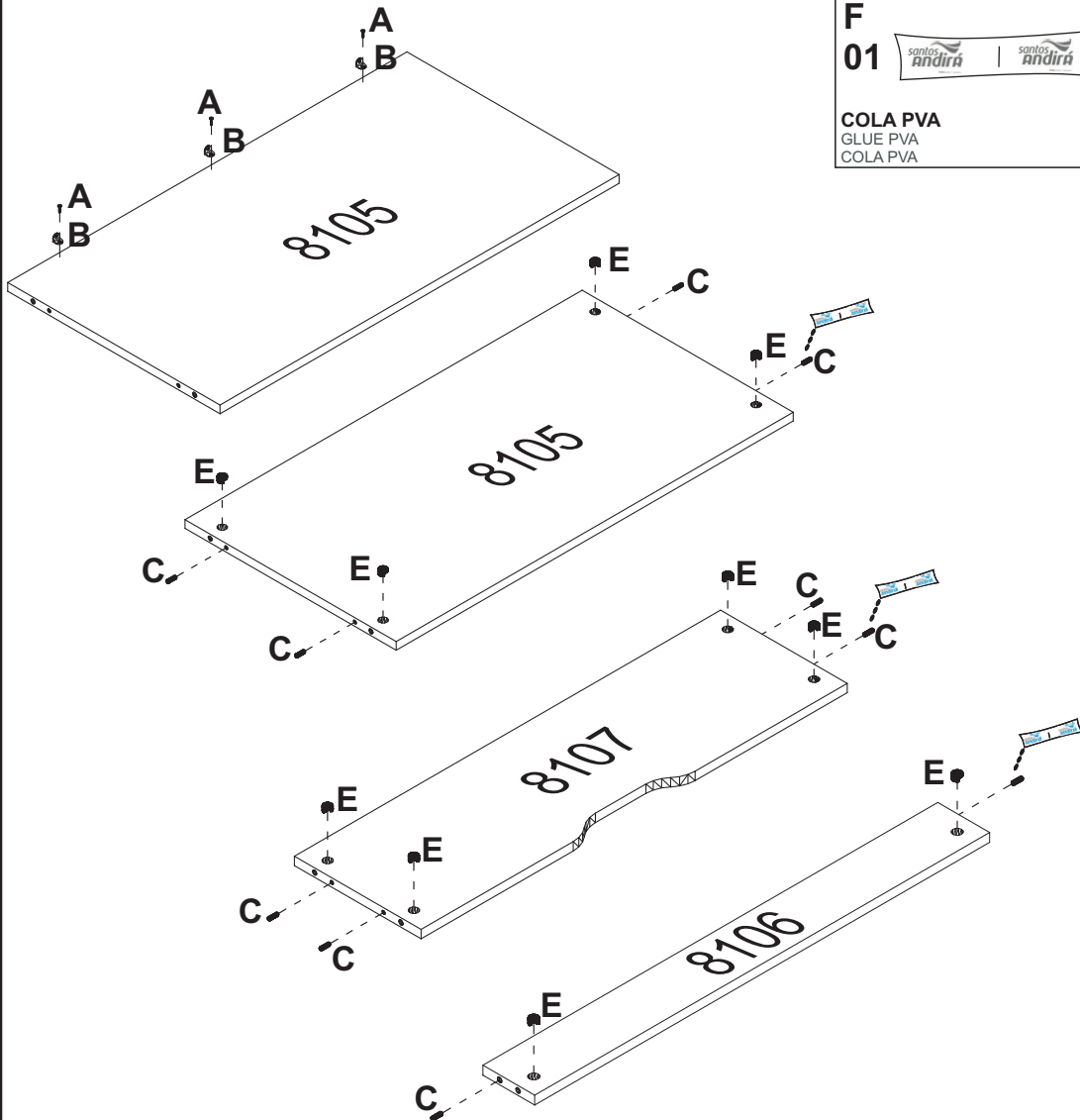
CASTANHA GIROFIX 15x12
MINIFIX 15x12
MINIFIX 15x12

F

01



COLA PVA
GLUE PVA
COLA PVA



“Usar cola em todas as cavilhas”
“Utilizar cola en todos los tarugos de madera”

D

10



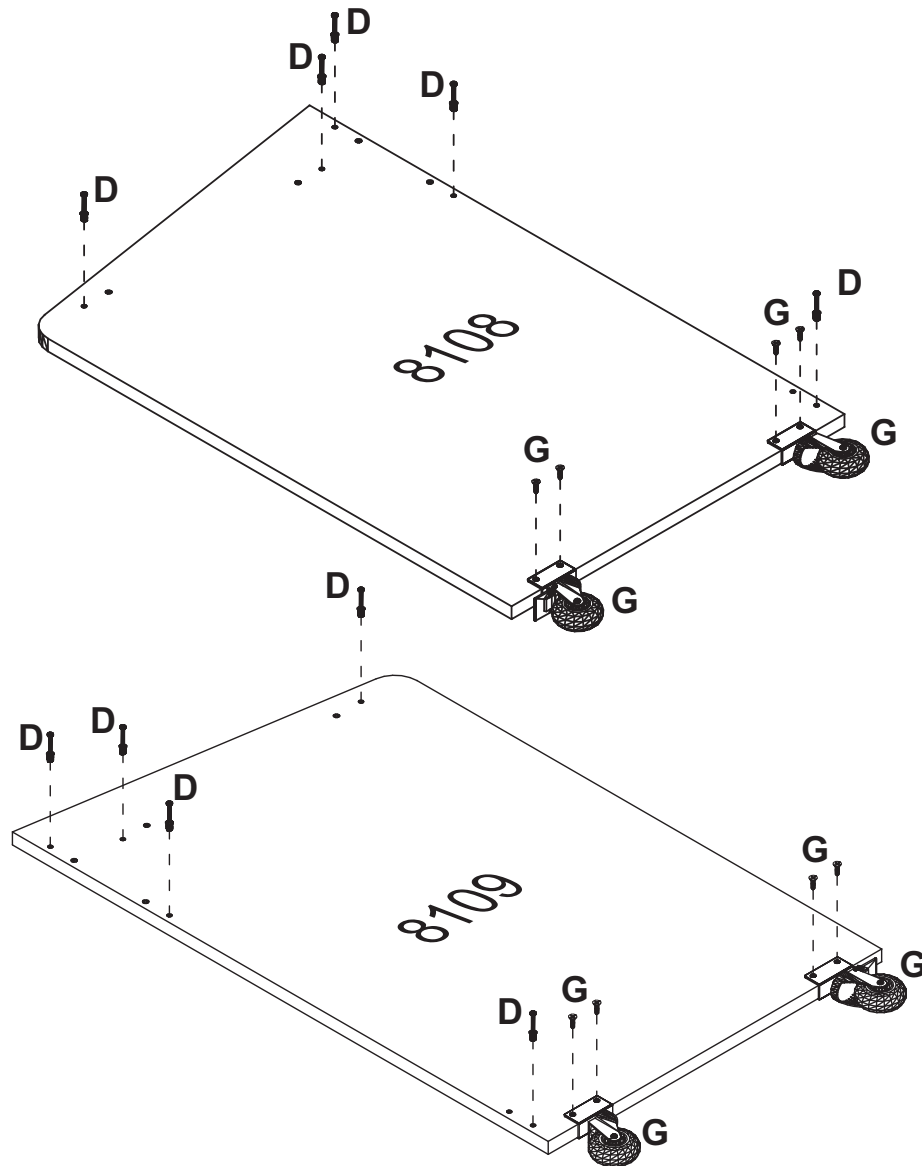
PINO GIROFIX 35mm
GIROFIX PIN 35mm
TORNILLO DEL GIROFIX 35mm

G

01



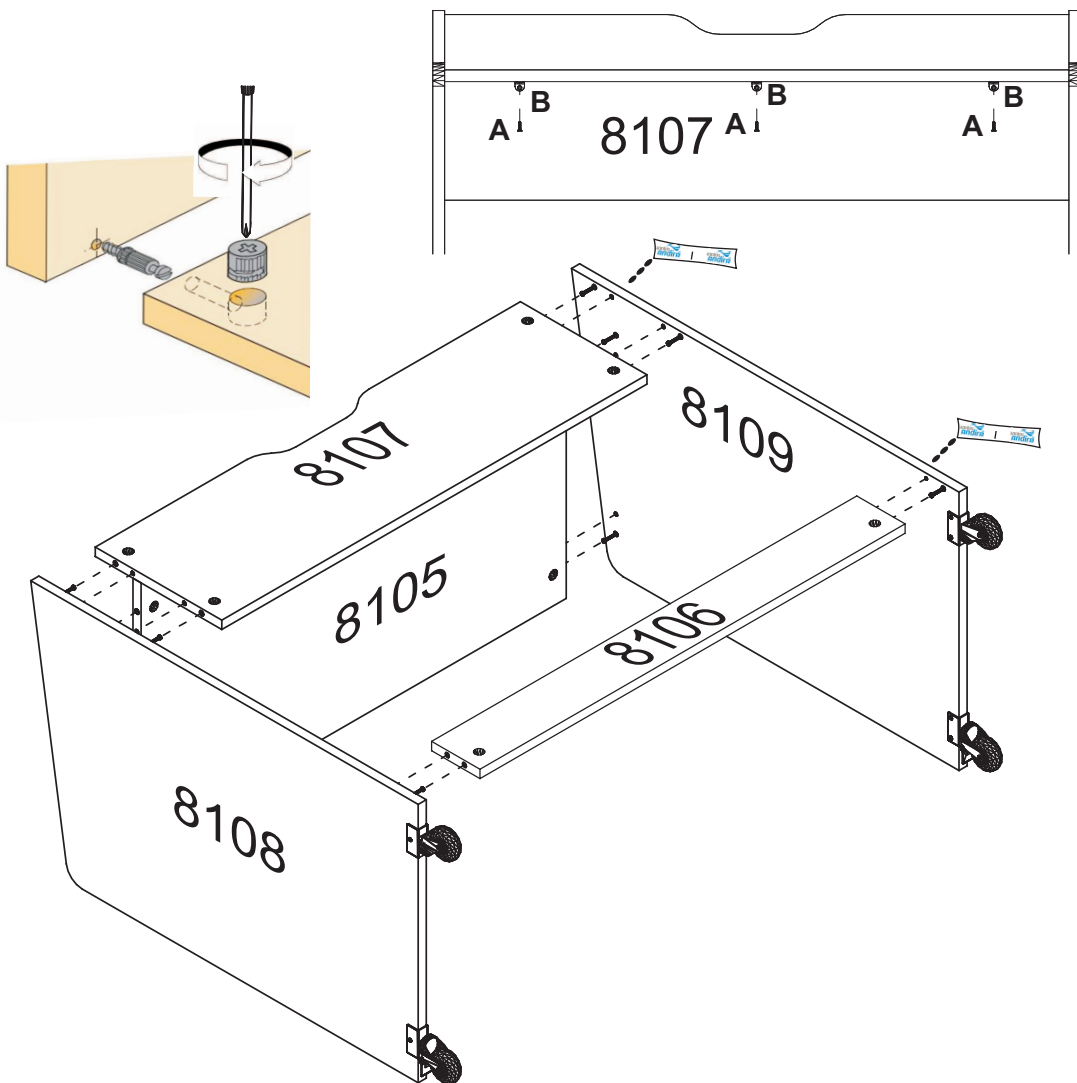
KIT RODIZIO Rd50
CH U 15 CROMO GEL



A
03



PARAFUSO FI CH PH 4,0x12
SCREW FI CH PH 4,0x12
TORNILLO FI CH PH 4,0x12



“Usar cola/ Use glue / Utilizar cola ”