

## PONTE CASAL DV

### ESQUEMA DE MONTAGEM 949200

santos  
**Andirá**

ISO 9001 | 14001



90 minutos  
90 minutes



#### AVISO !

Para limpeza de seu Móvel:

- Use uma flanela seca ou levemente umedecida.
- Não use produtos químicos.

011500 - NEVADA/NEVADA  
011507 - NEVADA/OFF WHITE  
011522 - CASTANHA/CASTANHA  
011527 - CASTANHA/OFF WHITE

[www.santosandira.com.br](http://www.santosandira.com.br)

**AVISO**

***Para limpeza do seu móvel utilize flanela seca ou levemente umidecida, sem produtos químicos!  
A montagem é de responsabilidade da loja/site revendedor.***



ISO 14001

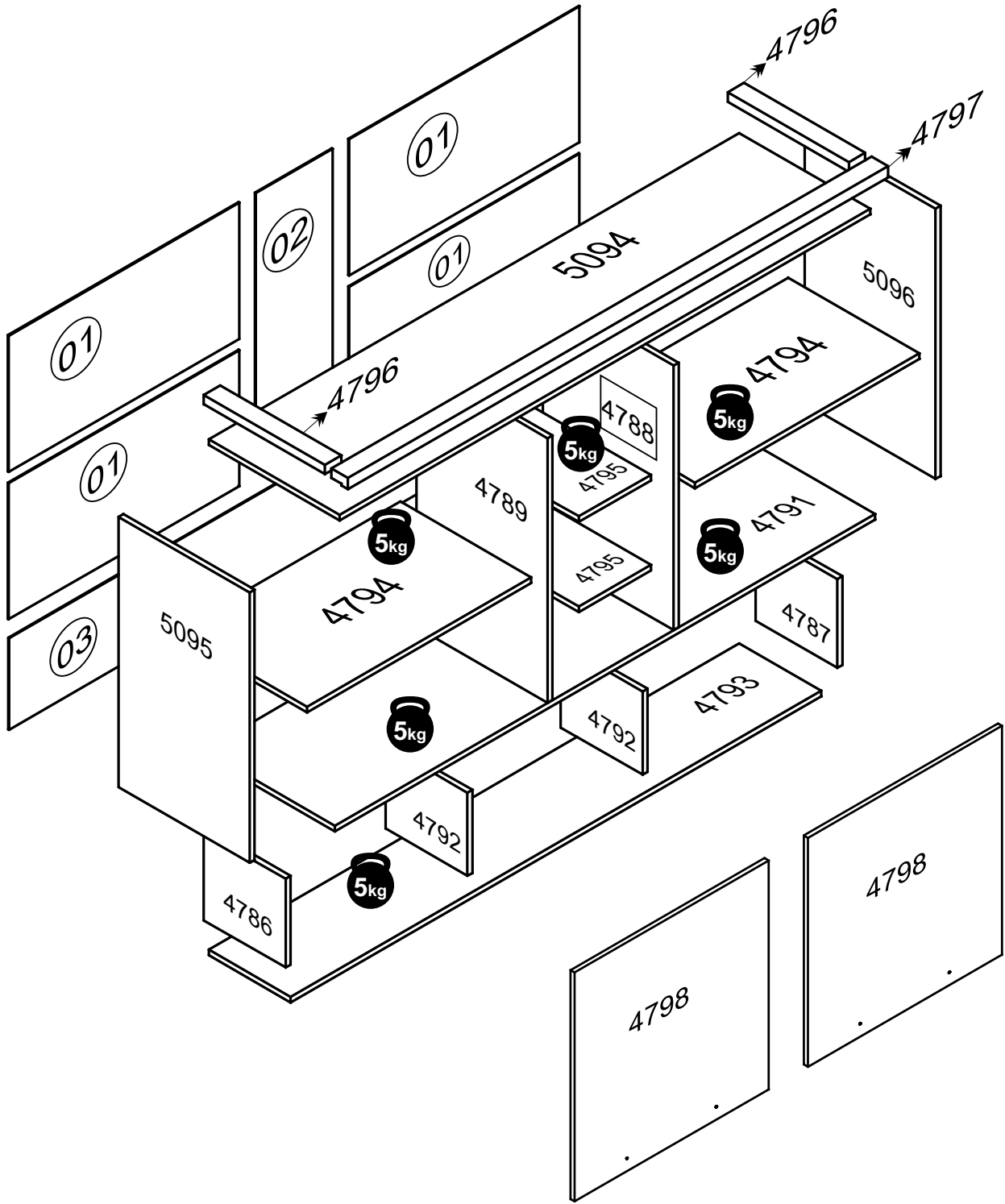


ISO 9001





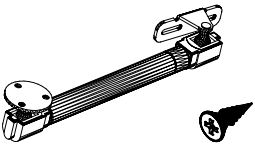
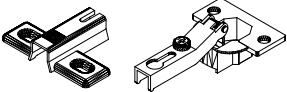
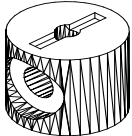
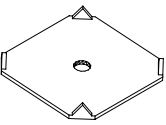
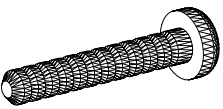


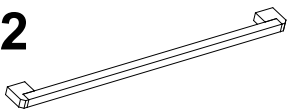
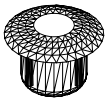
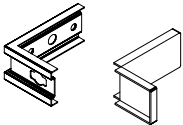



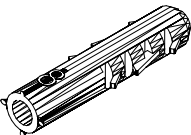



***Descarte os resíduos de forma seletiva!***

***“Para descarte desse móvel, recomendamos que realize doações a instituições, ou procure coletas municipais, empresas especializadas em reciclagem.”***



## RELAÇÃO DE ACESSÓRIOS

<p><b>A</b> <b>38</b></p>  <p><b>CAVILHA MADEIRA 6x25</b></p>	<p><b>B</b> <b>100</b></p>  <p><b>PREGO 10x10</b></p>	<p><b>C</b> <b>08</b></p>  <p><b>CASTANHA GIROFIX 15x12</b></p>	<p><b>D</b> <b>08</b></p>  <p><b>PINO GIROFIX 35mm</b></p>
<p><b>E</b> <b>04</b></p>  <p><b>PISTÃO A GÁS 100N</b></p>	<p><b>F</b> <b>04</b></p>  <p><b>DOBRADIÇA METAL BOX 35mm C/CALCO</b></p>	<p><b>G</b> <b>04</b></p>  <p><b>PORCA CILINDRICA 12x9</b></p>	<p><b>H</b> <b>30</b></p>  <p><b>FIXADOR DE FUNDO</b></p>
<p><b>I</b> <b>08</b></p>  <p><b>PARAFUSO MQ PN ZB 4x25</b></p>	<p><b>J</b> <b>08</b></p>  <p><b>PORCA SX MA 4</b></p>	<p><b>K</b> <b>16</b></p>  <p><b>PARAFUSO FI CH PH 4,5x50</b></p>	<p><b>L</b> <b>02</b></p>  <p><b>PUXADOR 576MM C/ PARAFUSO</b></p>
<p><b>M</b> <b>08</b></p>  <p><b>TAPA FURO 6mm</b></p>	<p><b>N</b> <b>04</b></p>  <p><b>SUPORTE FIXAÇÃO C/ PROTEÇÃO</b></p>	<p><b>O</b> <b>08</b></p>  <p><b>PARAFUSO FI CH PH 4,5x35</b></p>	<p><b>P</b> <b>08</b></p>  <p><b>TAMPA GIROFIX 15mm</b></p>
<p><b>Q</b> <b>16</b></p>  <p><b>PARAFUSO FI CH PH 4,0 x 14</b></p>	<p><b>R</b> <b>04</b></p>  <p><b>BUCHA 8mm</b></p>	<p><b>S</b> <b>04</b></p>  <p><b>PARAFUSO FI FL PH 5,0 x 60</b></p>	

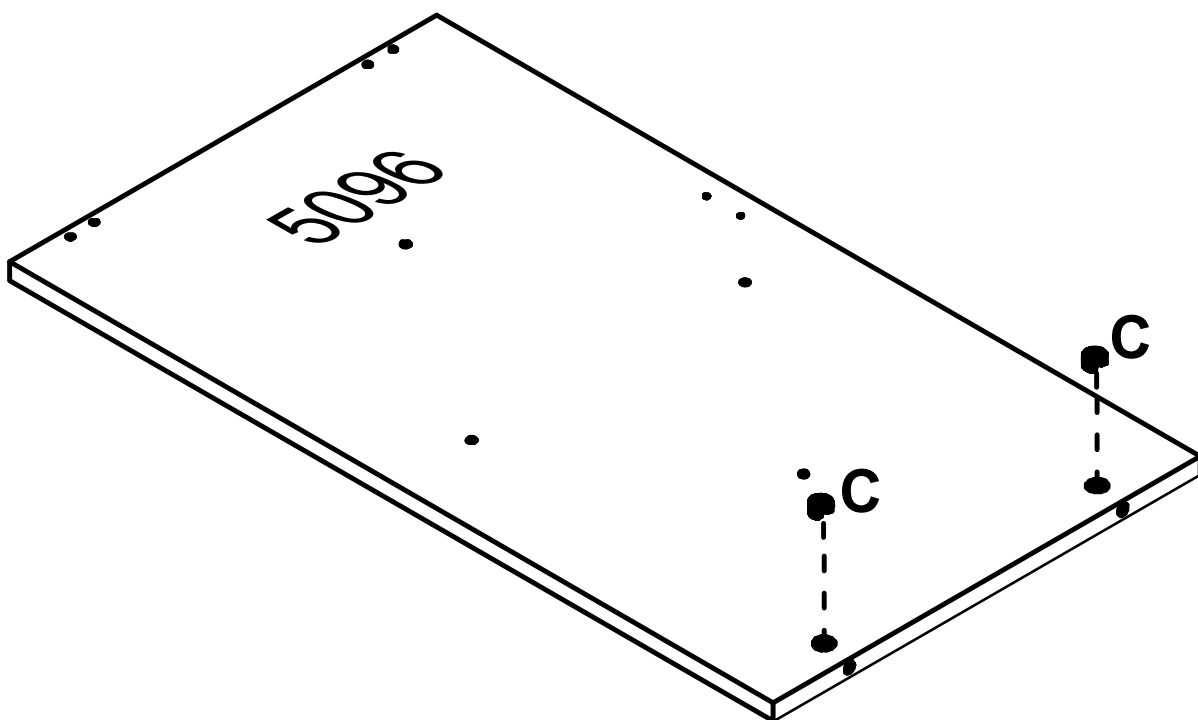
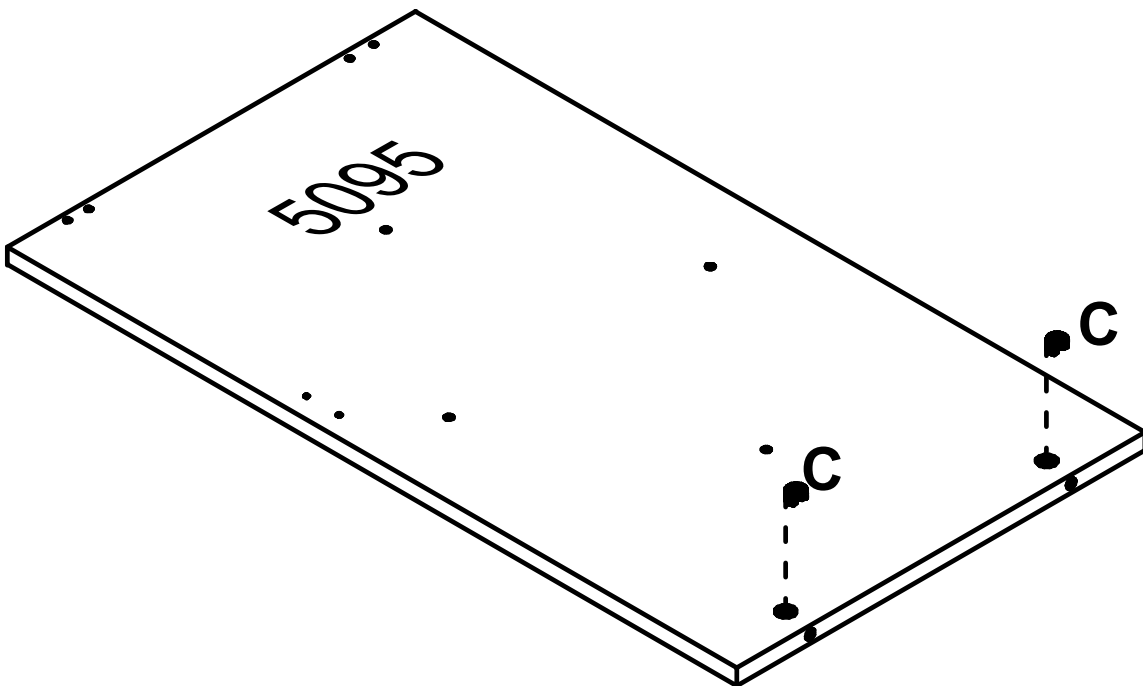
## RELAÇÃO DE PEÇAS

DESCRIÇÃO	VOLUME	NÚMERO	DIMENSÃO	QUANTIDADE
TRASEIRO	01	01	704x360x2,5	04
TRASEIRO	01	02	722x235x2,5	01
TRASEIRO	01	03	1646x242x2,5	01
LAT. EXT. INF. ESQUERDA	01	4786	250x235x15	01
LAT. EXT. INF. DIREITA	01	4787	250x235x15	01
LAT. INTERNA DIREITA	01	4788	700x400x15	01
LAT. INTERNA ESQUERDA	01	4789	700x400x15	01
BASE INFERIOR	01	4791	652x540x15	01
DIVISORIA	01	4792	250x220x15	02
BASE INFERIOR	01	4793	1620x250x15	01
PRATELEIRA	01	4794	685x395x15	02
PRATELEIRA	01	4795	395x220x15	02
VISTA LATERAL	01	4796	370x50x25	02
VISTA FRONTAL	01	4797	1650x50x30	01
CHAPEU	01	5094	1620x400x15	01
LAT. EXT. SUP. ESQUERDA	01	5095	715x400x15	01
LAT. EXT. SUP. DIREITA	01	5096	715x400x15	01
DESCRIÇÃO	VOLUME	NÚMERO	DIMENSÃO	QUANTIDADE
PORTA	02	4798	710x695x15	02

C  
04



CASTANHA GIROFIX 15x12



**A**  
**28**



CAVILHA MADEIRA 6x25

**C**  
**02**

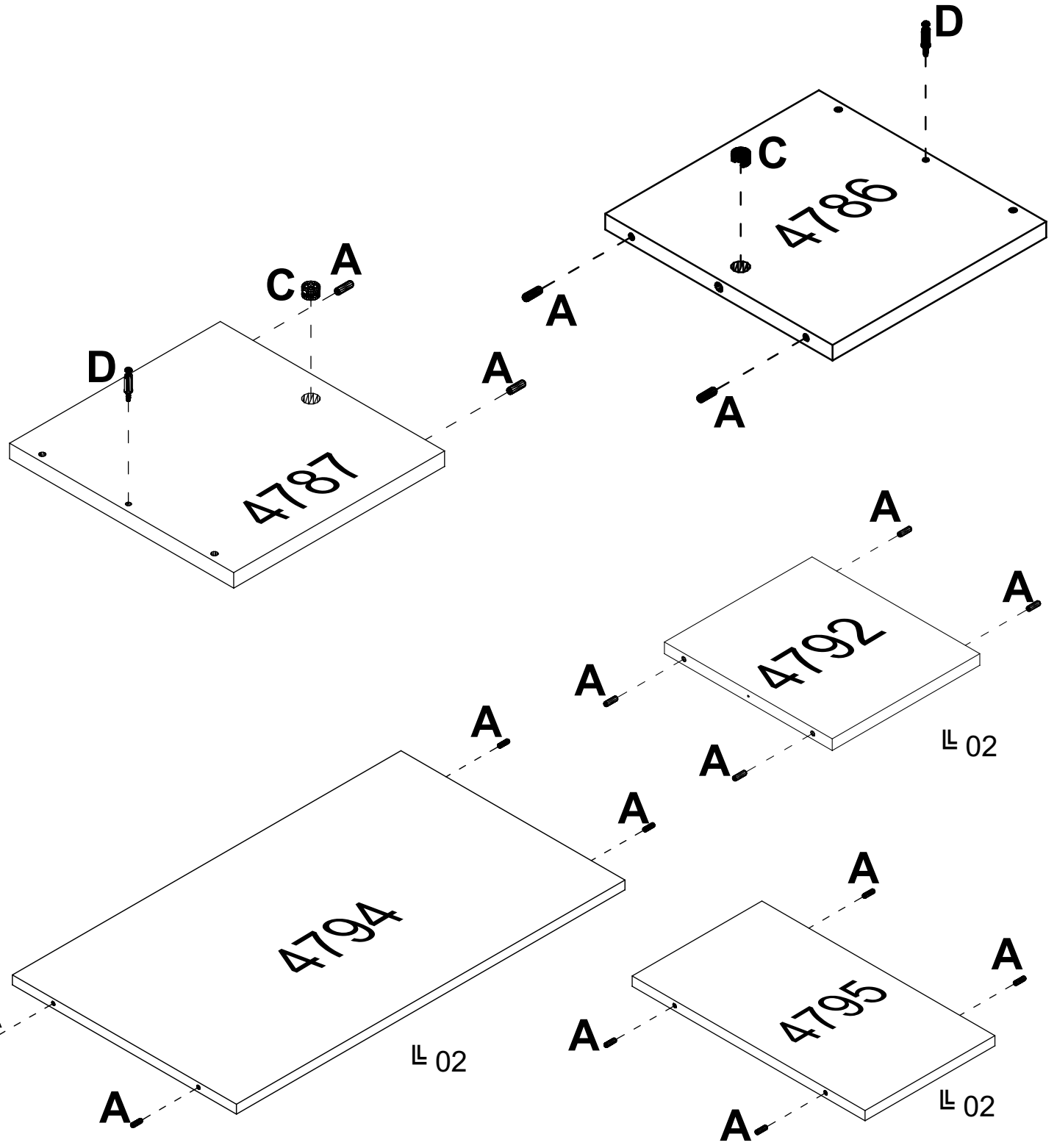


CASTANHA GIROFIX 15x12

**D**  
**02**



PINO GIROFIX 35mm

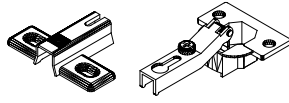


**A**  
**04**



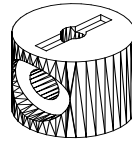
CAVILHA MADEIRA 6x25

**F**  
**04**



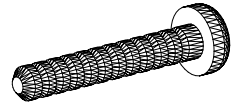
DOBRADIÇA METAL  
BOX 35mm C/CALCO

**G**  
**04**



PORCA CILINDRICA 12x9

**I**  
**08**

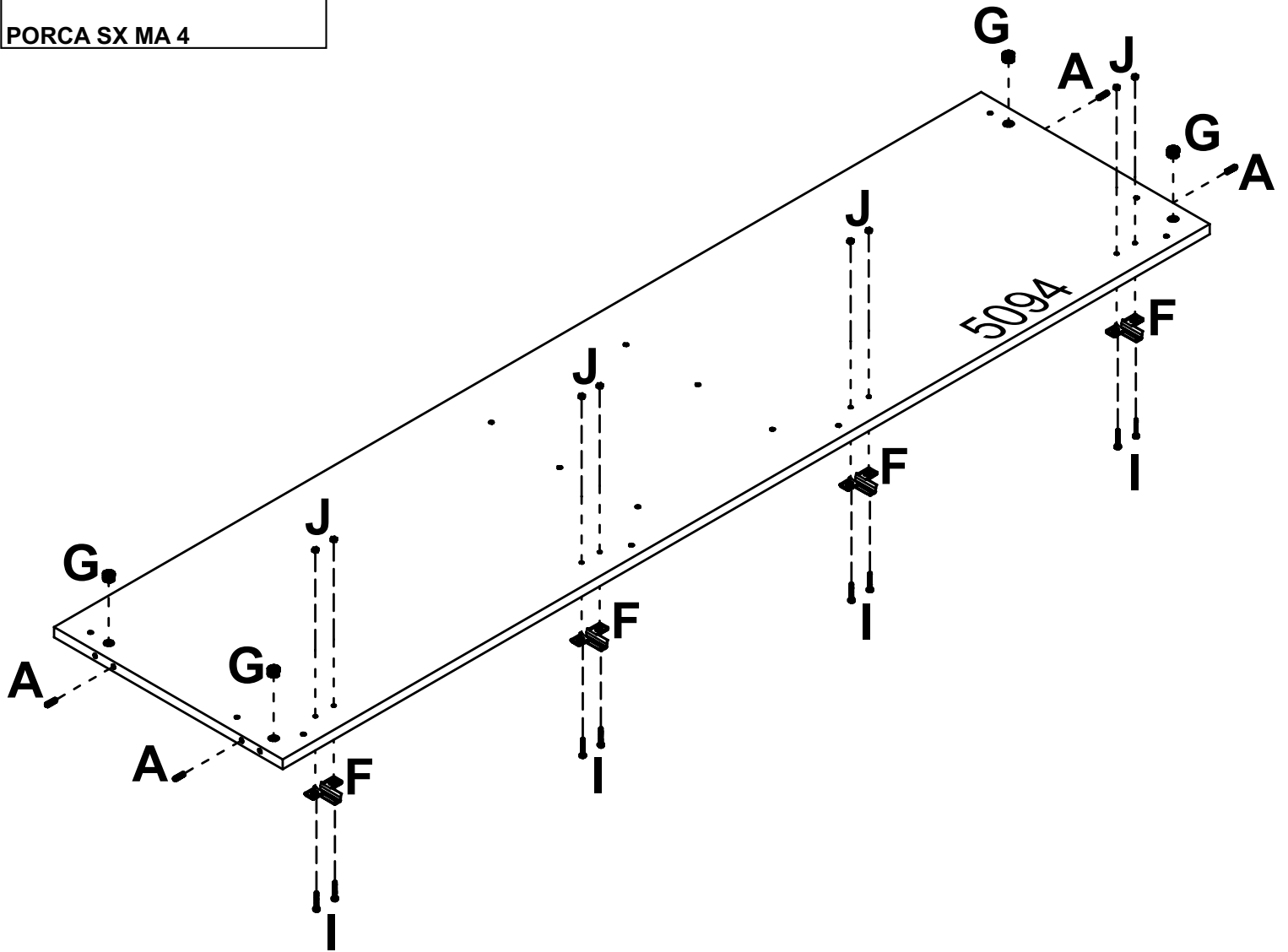


PARAFUSO MQ PN ZB 4x25

**J**  
**08**



PORCA SX MA 4





**A**  
**02**

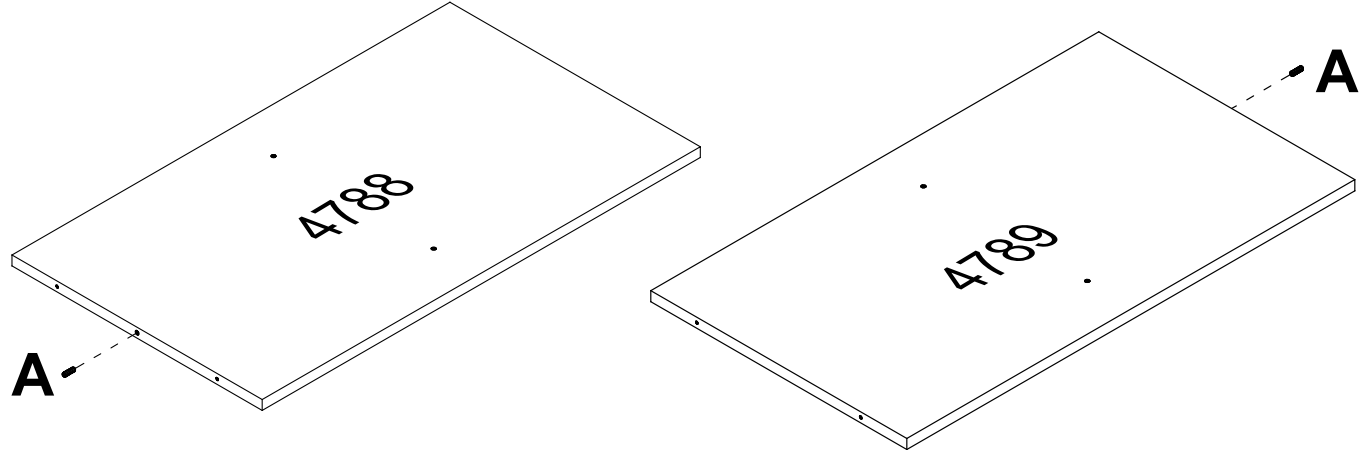
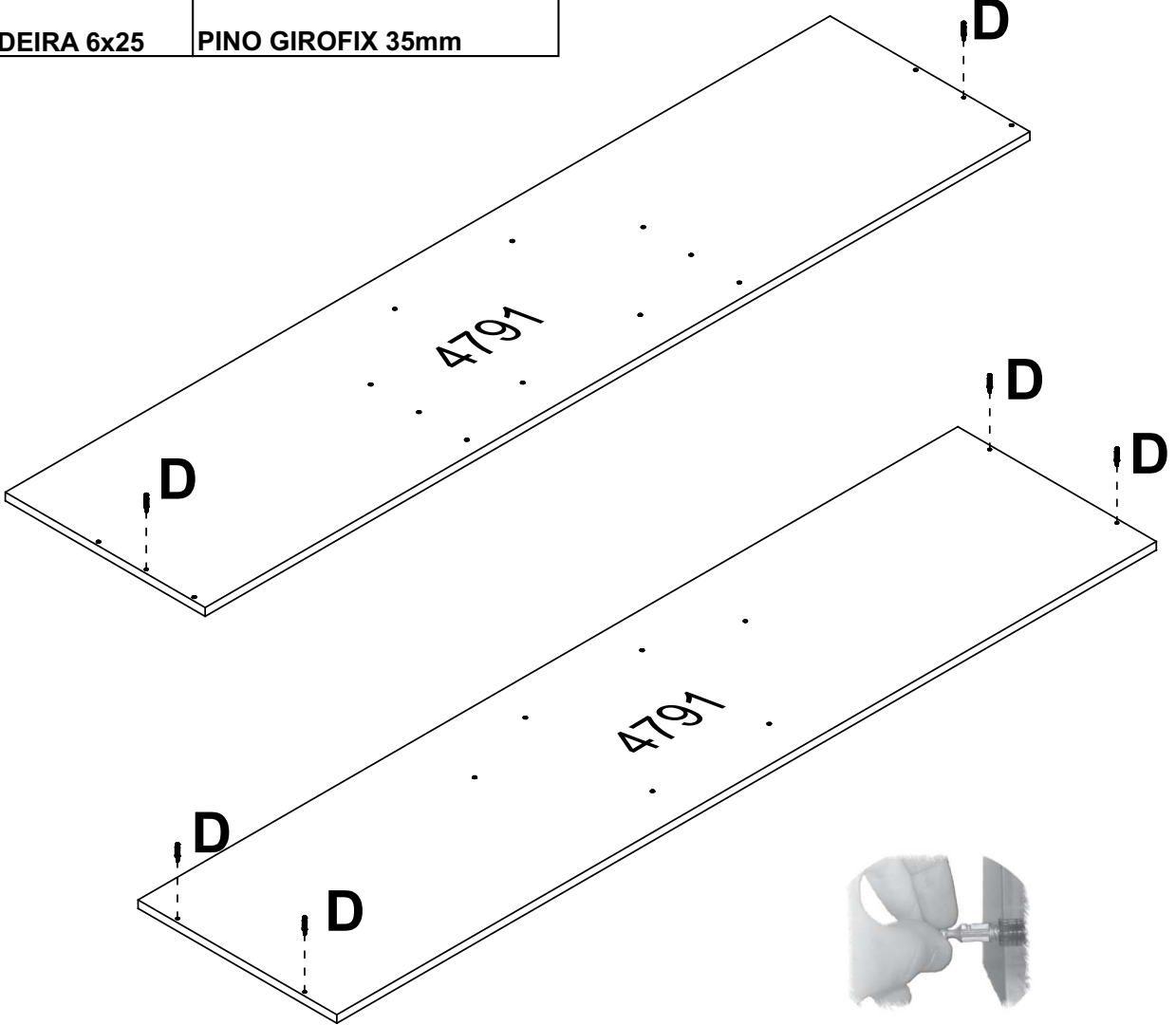


CAVILHA MADEIRA 6x25

**D**  
**06**



PINO GIROFIX 35mm



**A**  
**04**



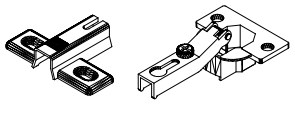
CAVILHA MADEIRA 6x25

**C**  
**02**



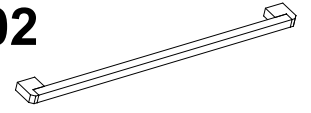
CASTANHA GIROFIX 15x12

**F**  
**04**



DOBRADIÇA METAL  
BOX 35mm C/CALÇO

**L**  
**02**

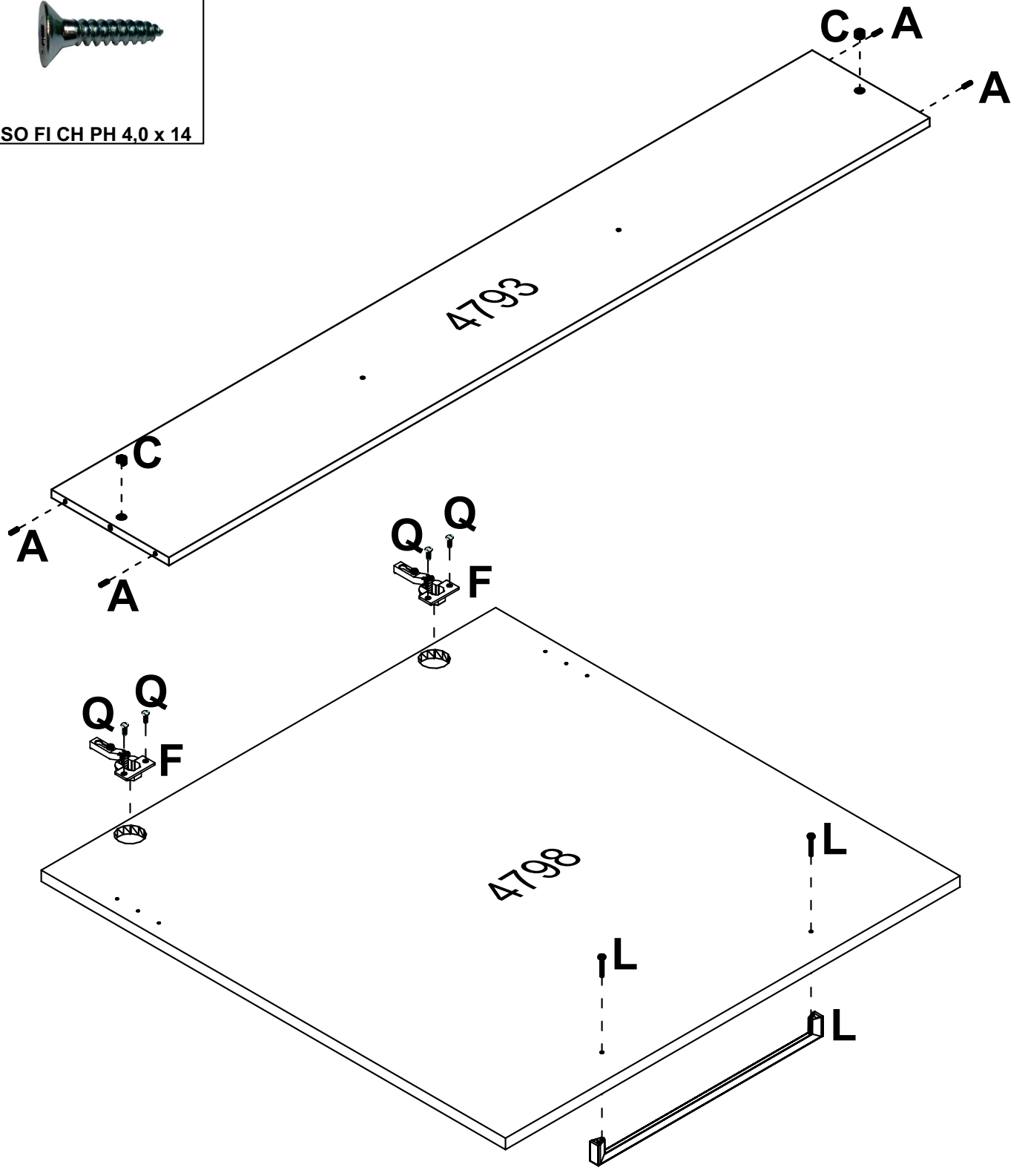


PUXADOR 576MM C/ PARAFUSO

**Q**  
**08**



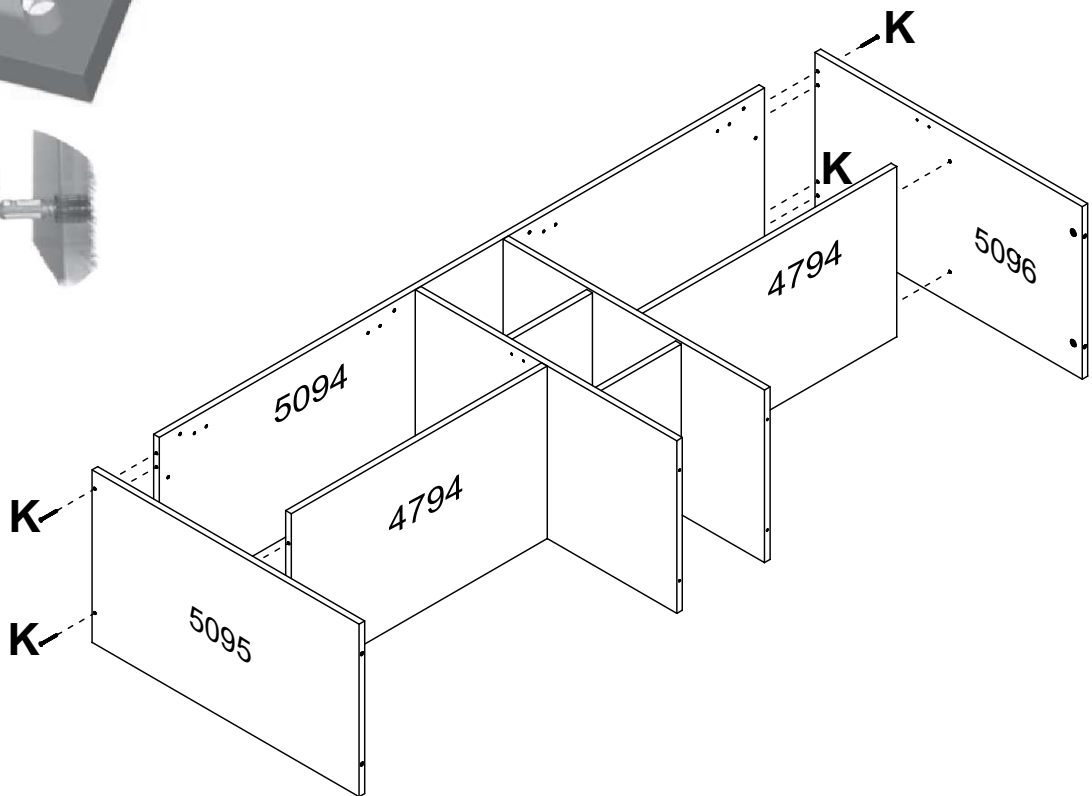
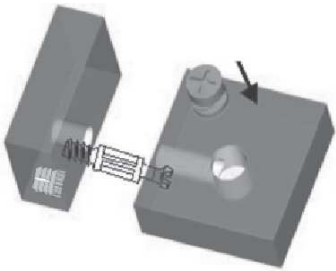
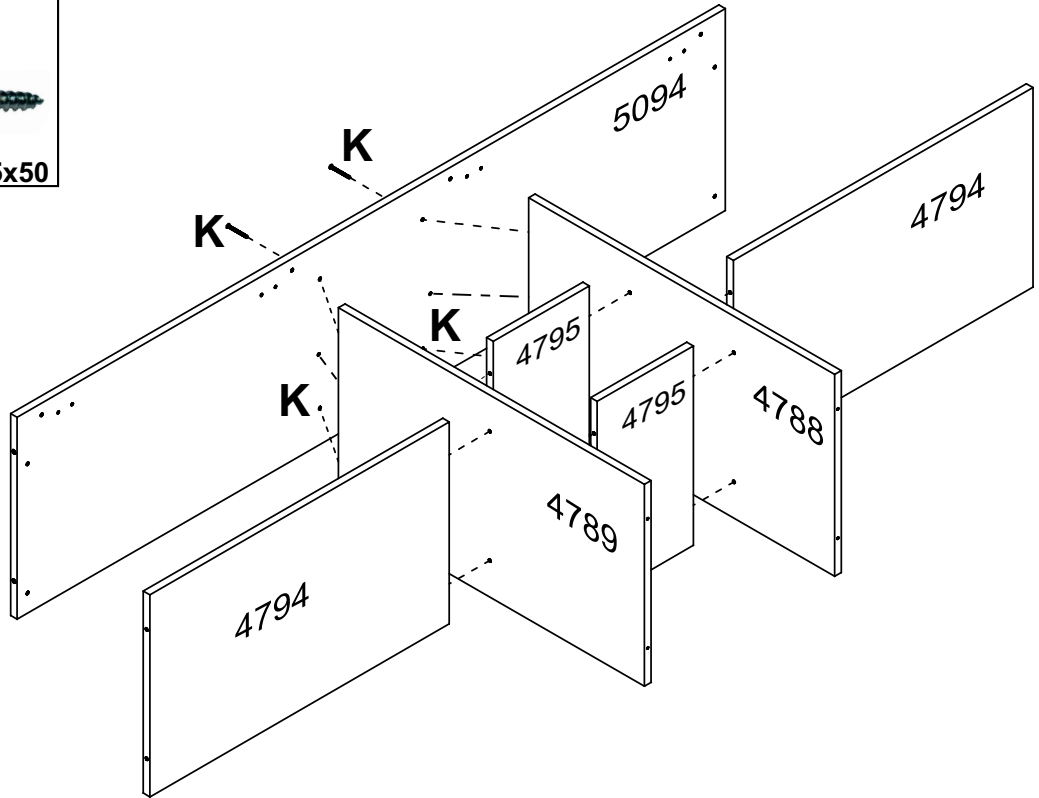
PARAFUSO FI CH PH 4,0 x 14



**K**  
**08**



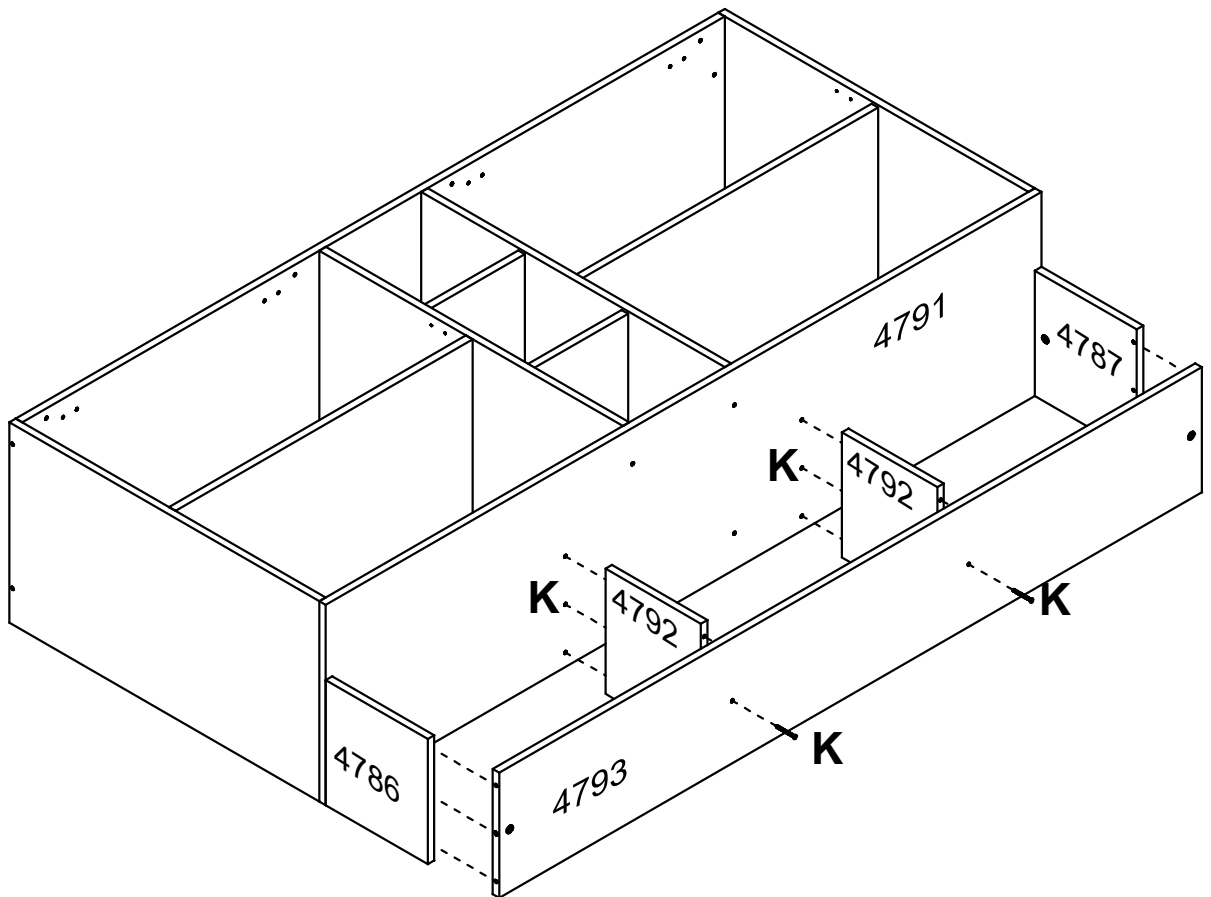
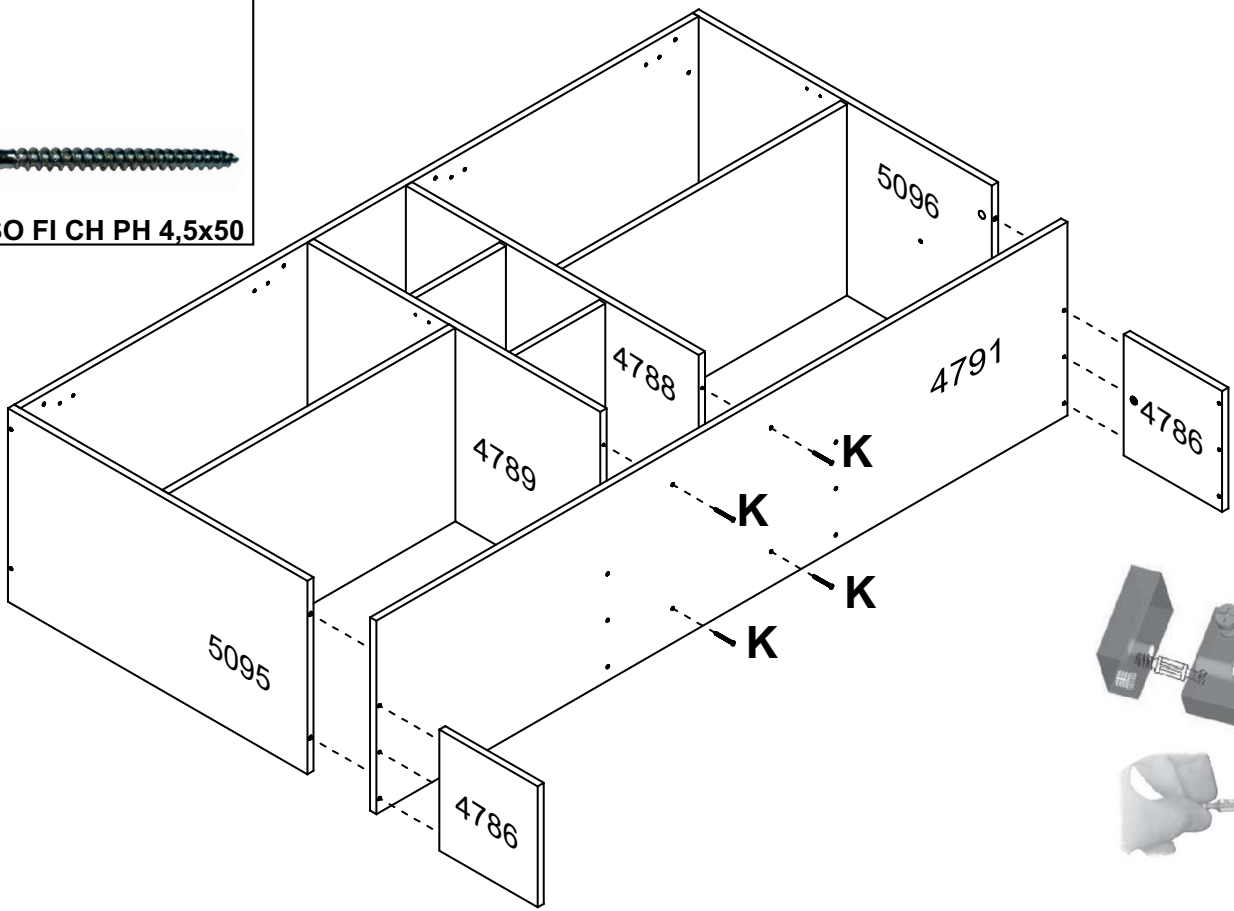
PARAFUSO FI CH PH 4,5x50



**K**  
**08**



**PARAFUSO FI CH PH 4,5x50**

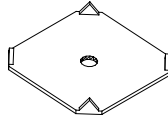


**B**  
**100**

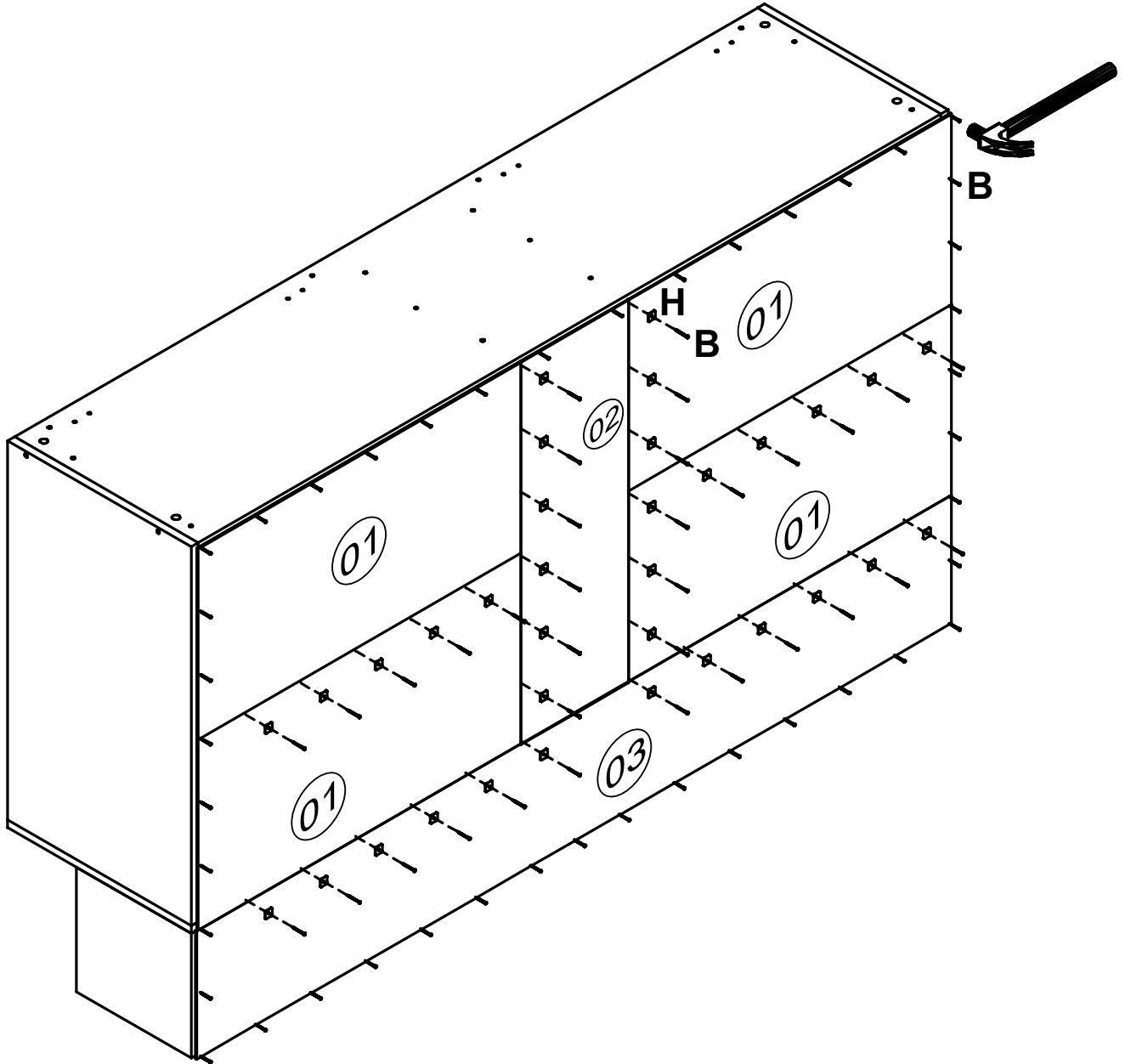


PREGO 10x10

**H**  
**30**



FIXADOR DE FUNDO



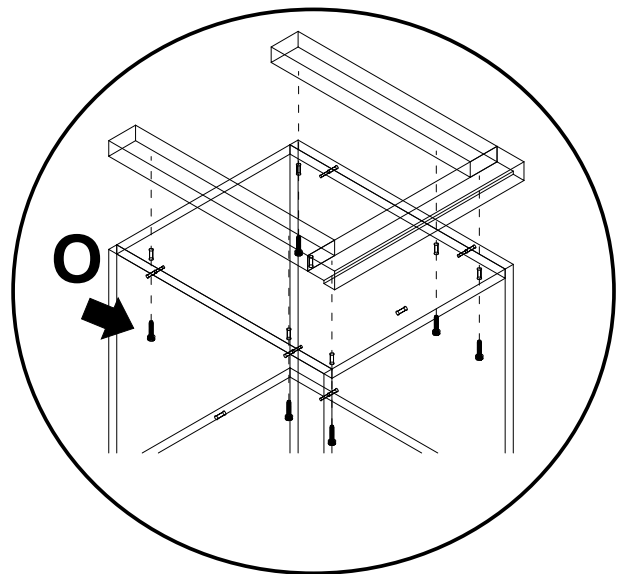
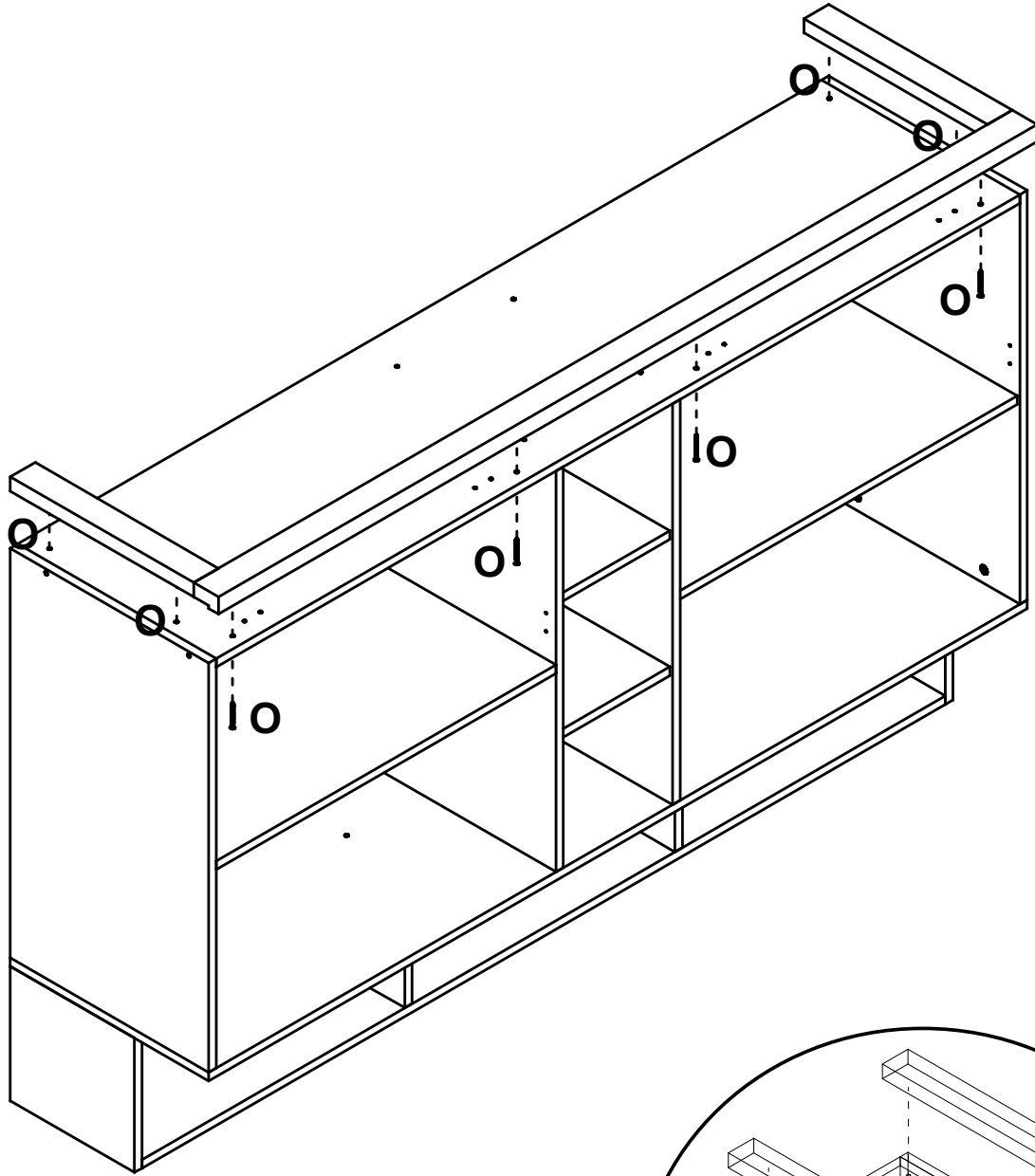
“Fixar os pregos a (100mm) de distância de um para outro”

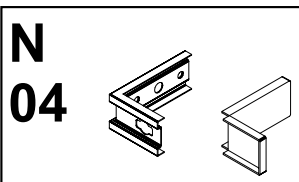
O

08



PARAFUSO FI CH PH 4,5x35

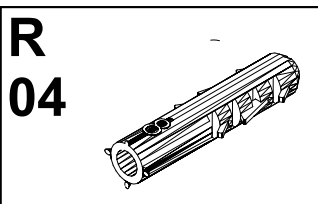




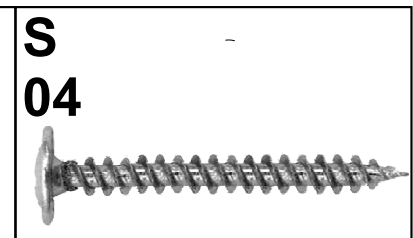
**N 04**  
SUPORTE FIXAÇÃO  
C/ PROTEÇÃO



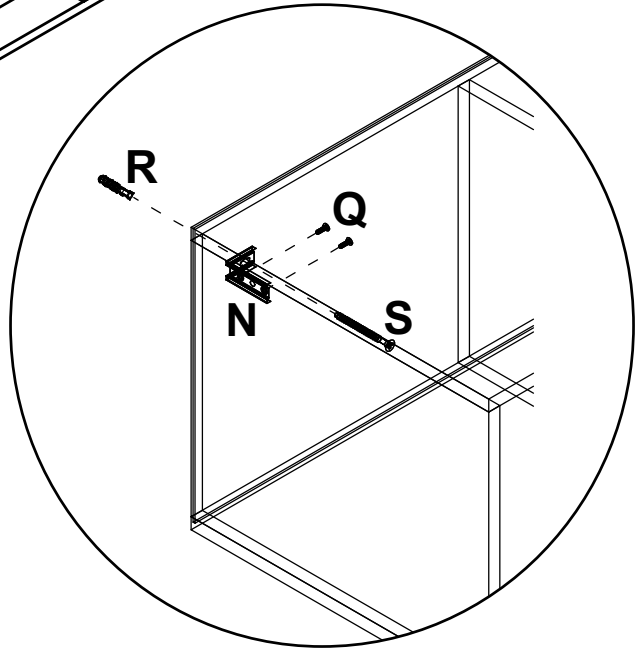
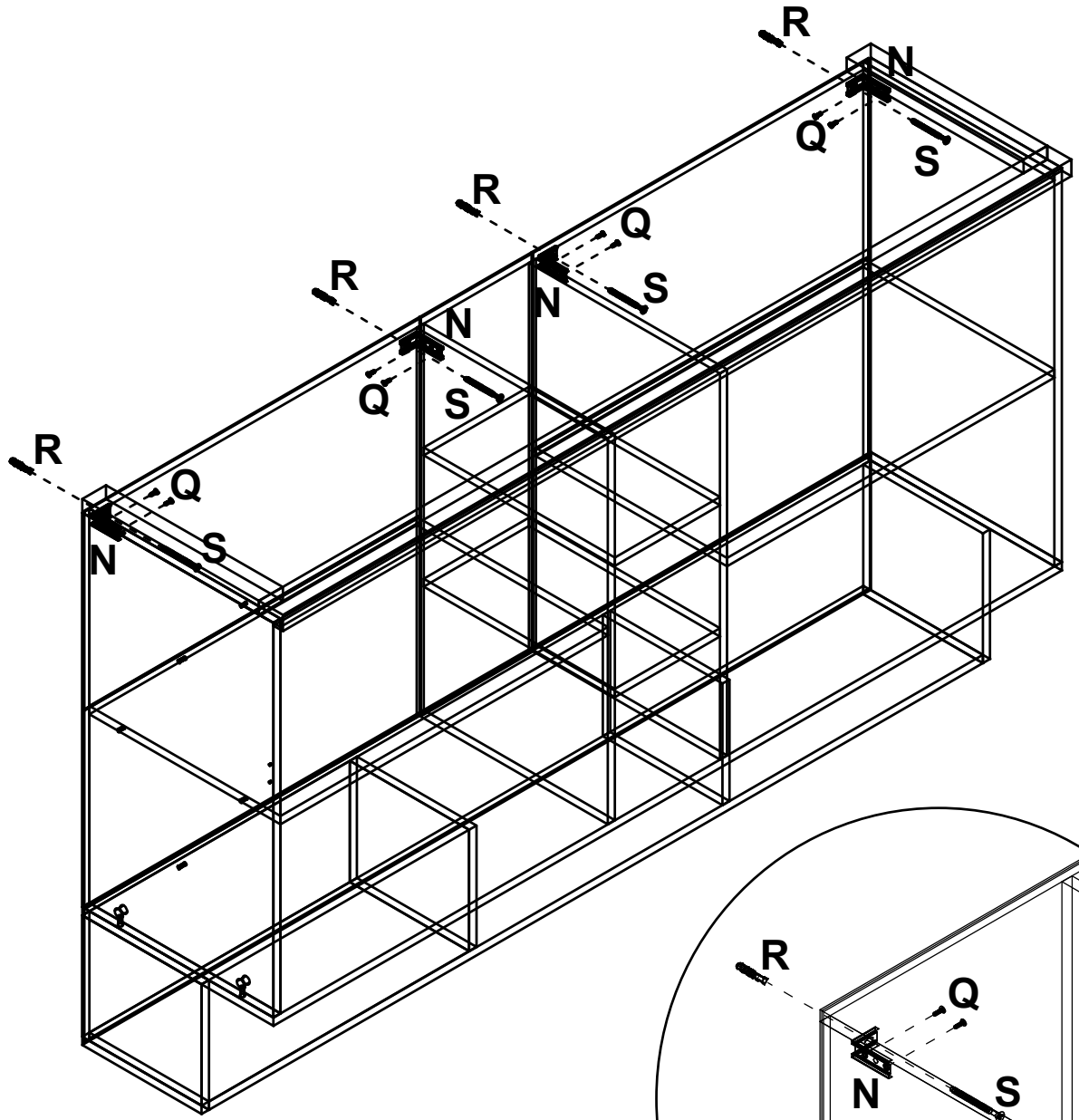
**Q 08**  
PARAFUSO FI CH PH 4,0 x 14



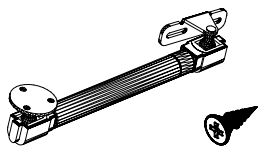
**R 04**  
BUCHA 8mm



**S 04**  
PARAFUSO FI FL PH 5,0 x 60

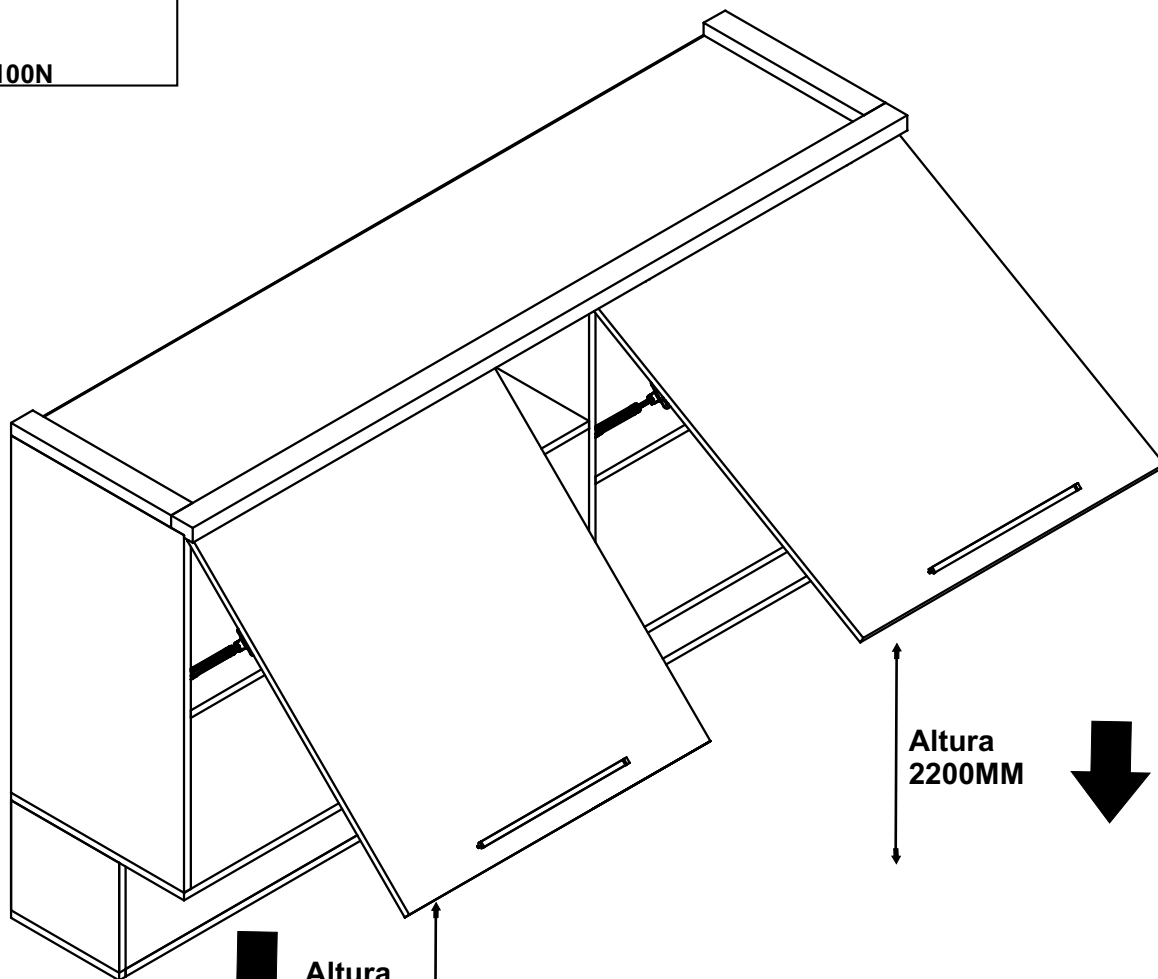


**E  
04**



**PISTÃO A GÁS 100N**

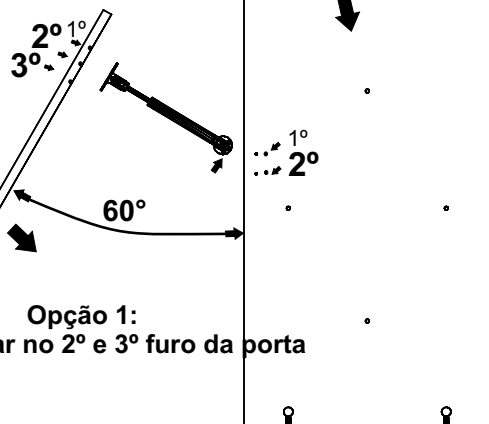
**“Seguir a ilustração conforme opção desejada”**



**Altura  
2000MM**

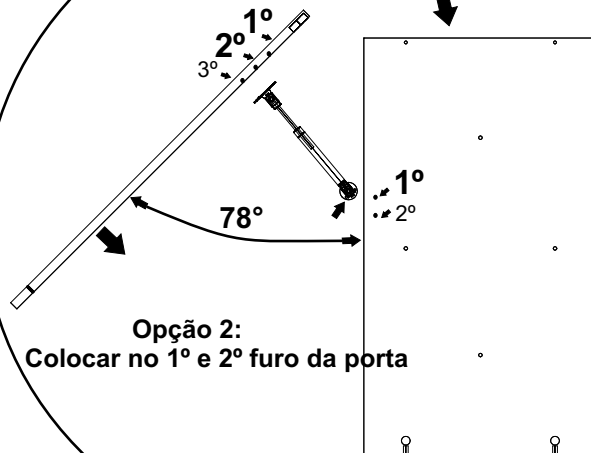
**Altura  
2200MM**

**Opção 1:  
Colocar no 2º furo da lateral**



**Opção 1:  
Colocar no 2º e 3º furo da porta**

**Opção 2:  
Colocar no 1º furo da lateral**



**Opção 2:  
Colocar no 1º e 2º furo da porta**



