

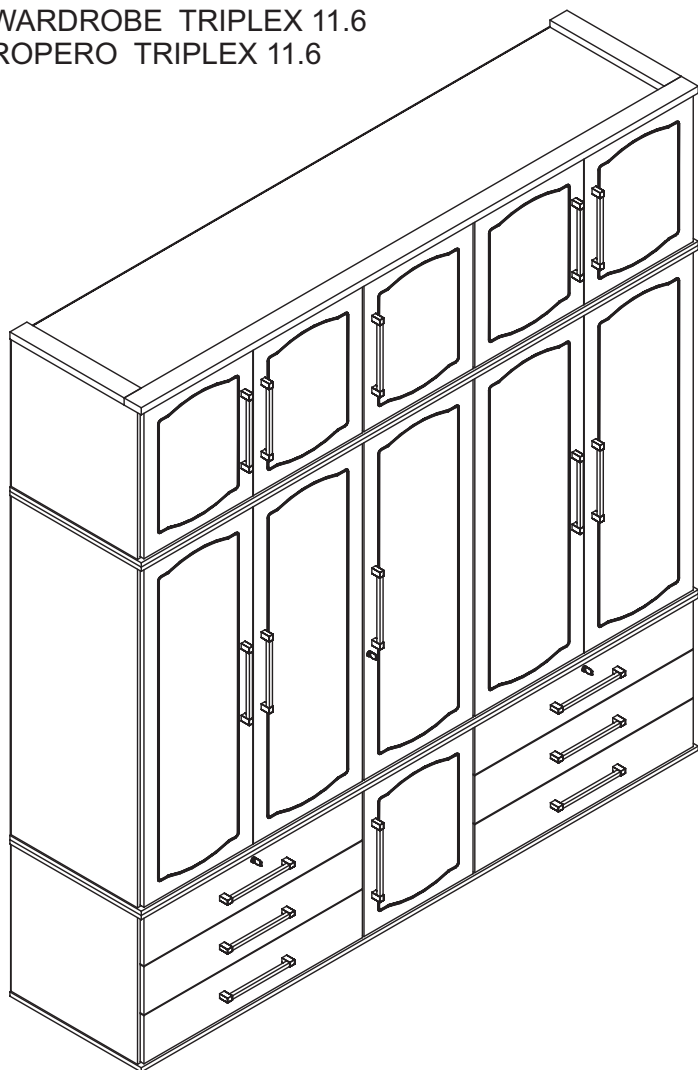
**ESQUEMA DE MONTAGEM 949140 - 02**  
ASSEMBLING INSTRUCTIONS  
MANUAL DE ARMADO

**santos**  
**Andirá**

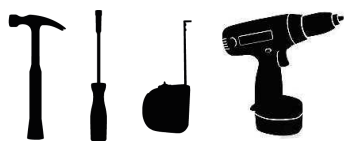
ISO 9001 | 14001

**GR. LONDRES TRIPLEX 11.6**

WARDROBE TRIPLEX 11.6  
ROPERO TRIPLEX 11.6



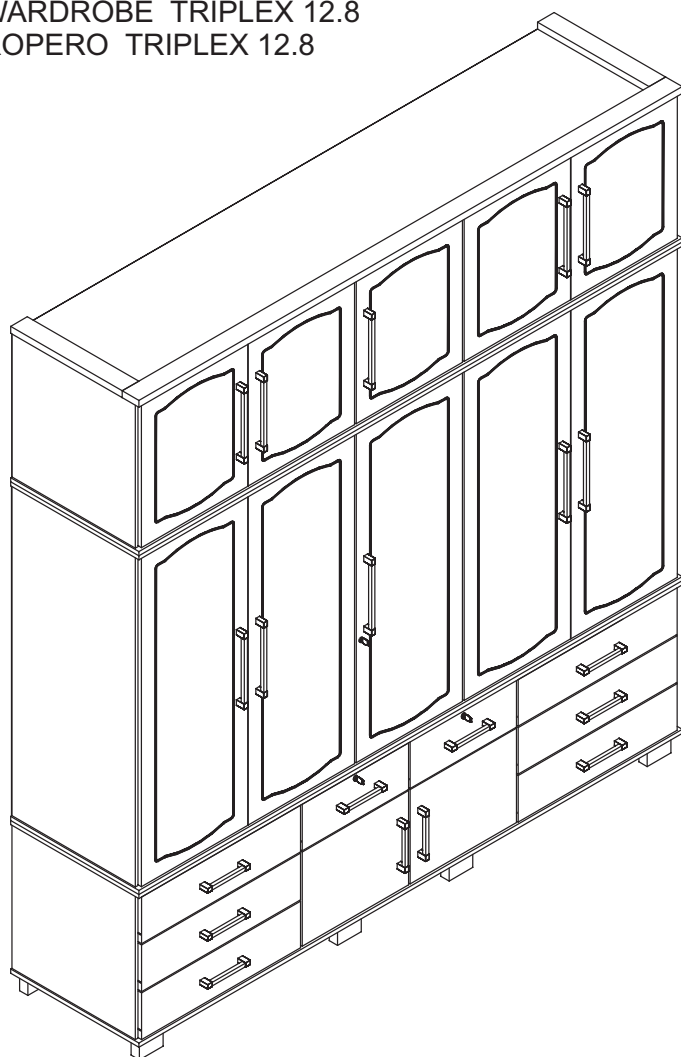
**153811** • DEMOLIÇÃO/DEMOLIÇÃO  
**153844** • CAFÉ/CAFÉ  
**153855** • ATACAMA/ATACAMA



**180 minutos**  
180 minutes

**GR. LONDRESTRIPLEX 12.8**

WARDROBE TRIPLEX 12.8  
ROPERO TRIPLEX 12.8



**106055** • ATACAMA/ATACAMA

[www.santosandira.com.br](http://www.santosandira.com.br)

## **AVISO**

***Para limpeza do seu móvel utilize flanela seca ou levemente umidecida, sem produtos químicos!  
A montagem é de responsabilidade da loja/site revendedor.***

## **WARNING**

*To clean your mobile use dry cloth or slightly moistened, no chemicals!  
The assembly is the responsibility of the shop/reseller site.*

## **ADVERTENCIA**

*Para limpiar su mueble use un paño seco o ligeramente humedecido, sin productos químicos!  
El armado es responsabilidad de la tienda/sitio revendedor.*



ISO 14001



ISO 9001



***Descarte os resíduos de forma seletiva!***

*Dispose of waste selectively!*

***Deseche los residuos de manera selectiva!***

***“Para descarte desse móvel, recomendamos que realize doações a instituições, ou procure coletas municipais, empresas especializadas em reciclagem.”***

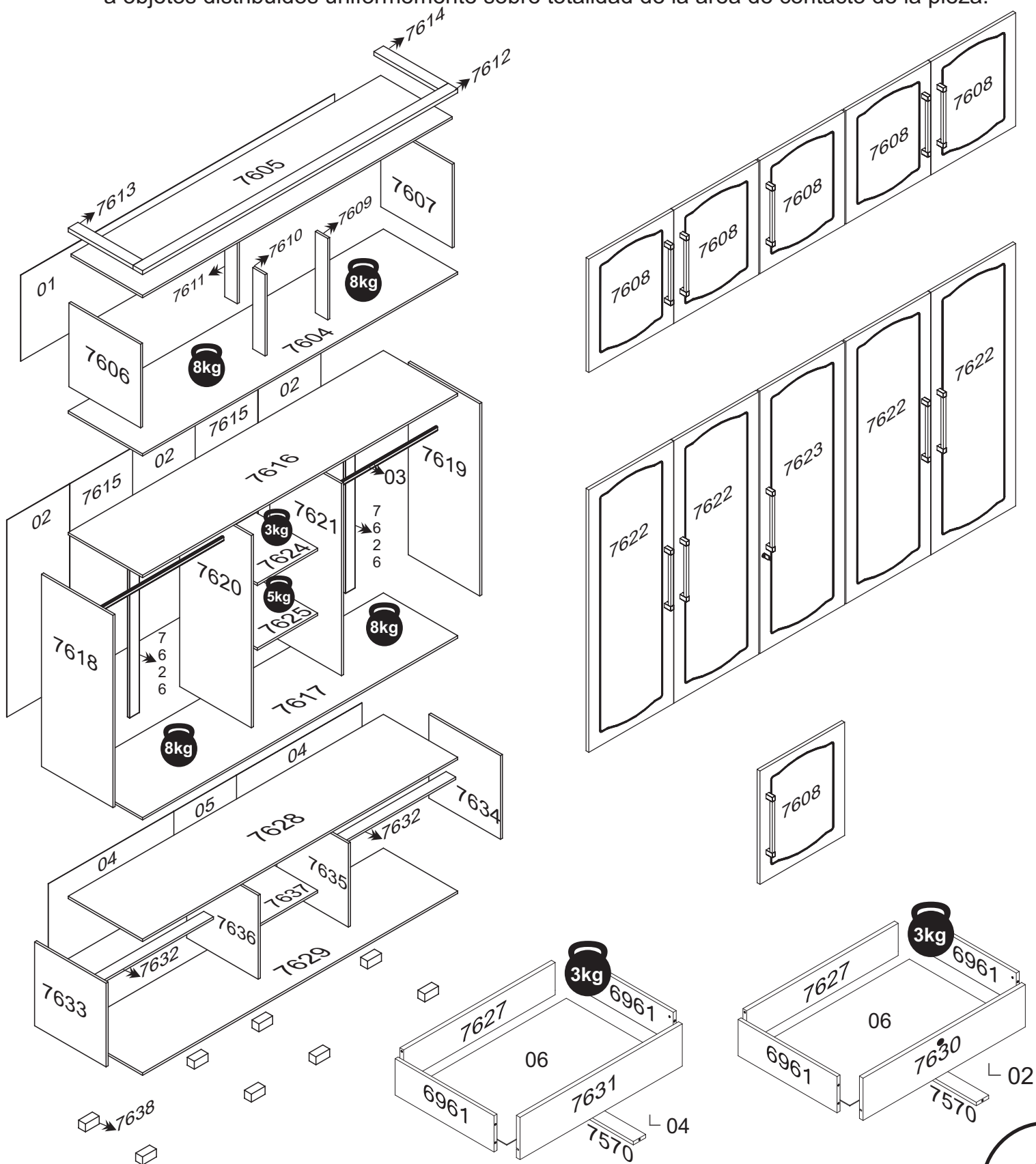
*“To discard the furniture, we recommend that you make donations to institutions, or look for municipal collections, recycling companien”*

*“Para el descarte de ese mueble, se recomienda a hacer donaciones a instituciones, o busque colectas municipales, empresas especializadas en reciclaje”*

O peso máximo da carga exibido no desenho refere-se a objetos distribuídos de maneira uniforme sobre toda a área de contato da peça.



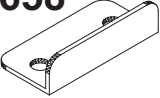
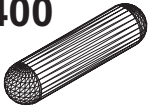


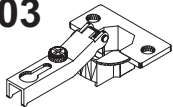


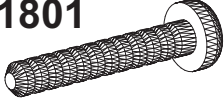
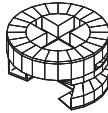






The maximum loading weight the image shows refers to objects distributed uniformly over the whole part contact area.

El peso máximo de carga informado en el diseño se refiere a objetos distribuidos uniformemente sobre totalidad de la área de contacto de la pieza.



# RELAÇÃO DE ACESSÓRIOS

## LIST OF ACCESSORIES • LISTA DE ACCESORIOS


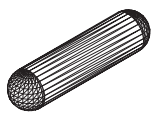
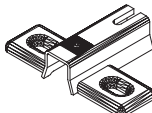
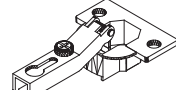

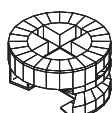
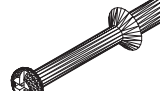
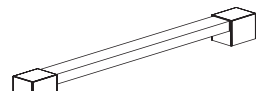
<p><b>A 921859</b> <b>06</b></p>  <p><b>PARAFUSO FI CH PH 4,0x50</b> SCREW FI CH PH 4,0x50 TORNILLO FI CH PH 4,0x50</p>	<p><b>B 921830</b> <b>36</b></p>  <p><b>PARAFUSO FI CH PH 4,0x14</b> SCREW FI CH PH 4,0x14 TORNILLO FI CH PH 4,0x14</p>	<p><b>C 920658</b> <b>02</b></p>  <p><b>BATENTE PARA PORTA</b> DOOR STOP MARCO DE LA PUERTA</p>	<p><b>D 950400</b> <b>20</b></p>  <p><b>CAVILHA MADEIRA 6x25</b> WOOD PEG 6x25 TARUGO DE MADERA 6x25</p>
<p><b>E 965380</b> <b>55</b></p>  <p><b>PREGO 10x10</b> NAIL 10x10 CLAVO 10x10</p>	<p><b>F 920306</b> <b>10</b></p>  <p><b>CALÇO P/ DOBRA 5mm</b> WEDGE FOR HINGE 5mm CALZO P/ BISAGRA 5mm</p>	<p><b>G 920903</b> <b>10</b></p>  <p><b>DOBRA METAL 26mm</b> METAL HINGE 26mm BISAGRA METAL 26mm</p>	<p><b>H 921795</b> <b>10</b></p>  <p><b>PARAFUSO FI FL PH 3,5x30</b> SCREW FI FL PH 3,5x30 TORNILLO FI FL PH 3,5x30</p>
<p><b>I 921902</b> <b>04</b></p>  <p><b>PORCA SX MA 4</b> NUT SX MA 4 TUERCA SX MA 4</p>	<p><b>J 921801</b> <b>04</b></p>  <p><b>PARAFUSO MQ PN ZB 4x25</b> SCREW MQ PN ZB 4x25 TORNILLO MQ PN ZB 4x25</p>	<p><b>K 972016</b> <b>08</b></p>  <p><b>CASTANHA GIROFIX 12x09</b> MINIFIX 12x09 MINIFIX 12x09</p>	<p><b>L 920716</b> <b>08</b></p>  <p><b>PINO GIROFIX 35mm</b> GIROFIX PIN 35mm TORNILLO DEL GIROFIX 35mm</p>
<p><b>M 920202</b> <b>04</b></p>  <p><b>BUCHA GIROFIX 09mm</b> GIROFIX PLUG 09mm BUJE GIROFIX 09mm</p>	<p><b>N 922090</b> <b>05</b></p>  <p><b>PUX.ÁLAMO 256mm</b> HANDLE ÁLAMO 256mm TIRADOR ÁLAMO 256mm</p>	<p><b>O 921837</b> <b>06</b></p>  <p><b>PARAFUSO UNIÃO</b> UNION SCREW TORNILLO UNIÓN</p>	<p><b>P 922721</b> <b>04</b></p>  <p><b>TAMPA GIROFIX CARVALHO</b> GIROFIX COVER CARVALHO TAPA DEL GIROFIX CARVALHO</p>
<p><b>Q 922722</b> <b>04</b></p>  <p><b>TAMPA GIROFIX ARAUC.</b> GIROFIX COVER ARAUC. TAPA DEL GIROFIX ARAUC.</p>			

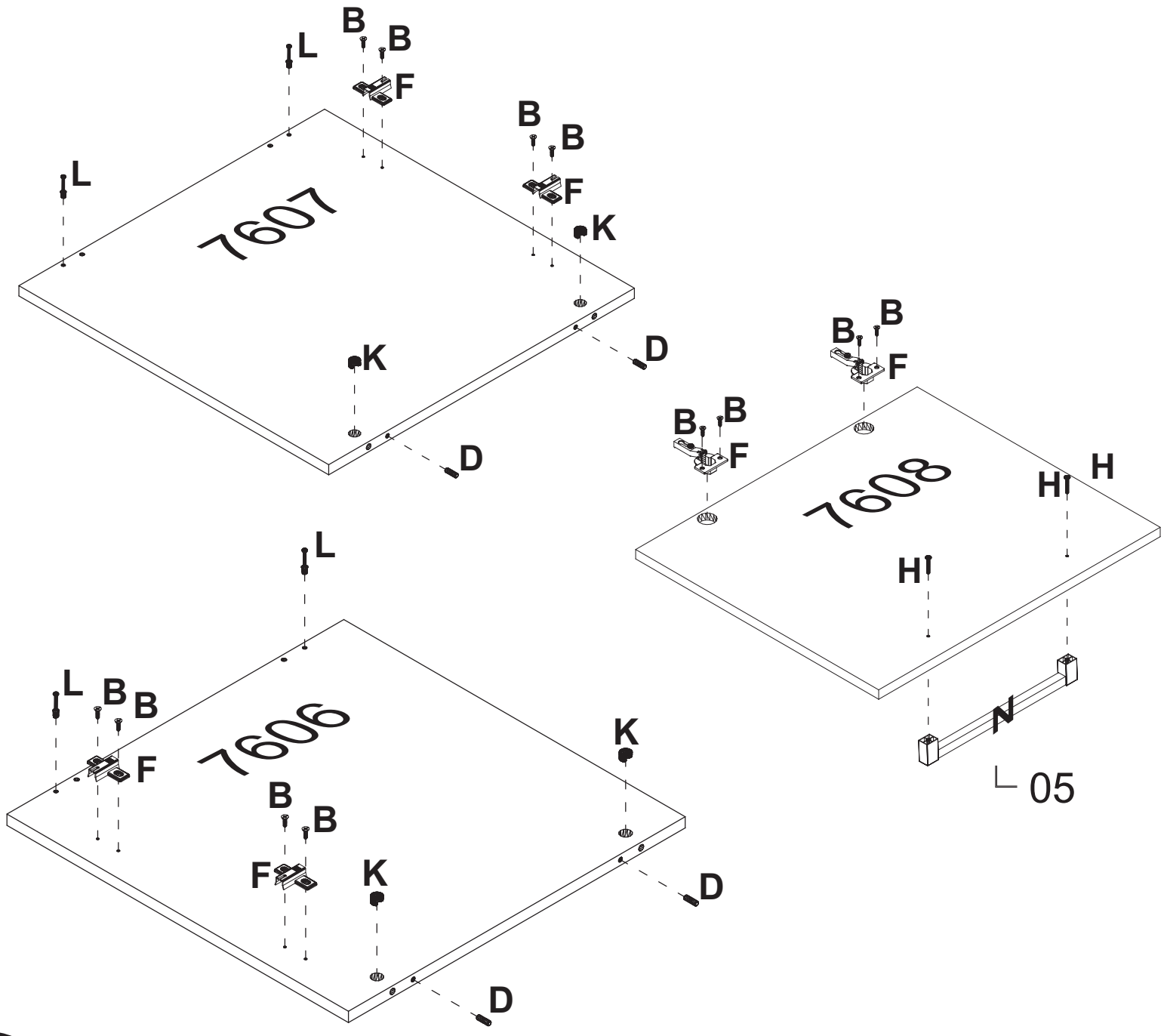
## RELAÇÃO DE PEÇAS

LIST OF PARTS • LISTA DE PARTES

DESCRIÇÃO DESCRIPTION DESCRIPCIÓN	VOLUME VOLUME VOLUMEN	NÚMERO NUMBER NÚMERO	DIMENSÃO DIMENSION DIMENSIÓN	QUANTIDADE QUANTITY CANTIDAD
<b>TRASEIRO G.R</b> WARDROBE'S BACKBOARD COSTADO DEL ROPERO	<b>06</b>	<b>01</b>	<b>2276x538x2.5</b>	<b>01</b>
<b>BASE INFERIOR</b> BOTTOM BASE BASE INFERIOR	<b>06</b>	<b>7604</b>	<b>2290x540x15</b>	<b>01</b>
<b>CHAPEU</b> WARDROBE'S TOP TAPA SUPERIOR	<b>06</b>	<b>7605</b>	<b>2250x520x15</b>	<b>01</b>
<b>LAT.EXT.ESQUERDA</b> LEFT EXTERNAL SIDE LAT. EXT. IZQUIERDA	<b>06</b>	<b>7606</b>	<b>572x520x15</b>	<b>01</b>
<b>LAT.EXT.DIREITA</b> RIGHT EXTERNAL SIDE LATERAL EXTERNA DERECHA	<b>06</b>	<b>7607</b>	<b>572x520x15</b>	<b>01</b>
<b>PORTA</b> DOOR PUERTA	<b>06</b>	<b>7608</b>	<b>519x448x15</b>	<b>05</b>
<b>BATENTE DIREITO</b> RIGHT TOP SUPPORT BATIENTE DERECHO	<b>06</b>	<b>7609</b>	<b>512x90x15</b>	<b>01</b>
<b>BATENTE ESQUERDO</b> LEFT TOP SUPPORT BATIENTE IZQUIERDO	<b>06</b>	<b>7610</b>	<b>512x90x15</b>	<b>01</b>
<b>BATENTE TRASEIRO</b> BACK TOP SUPPORT BATIENTE TRASERA	<b>06</b>	<b>7611</b>	<b>512x90x15</b>	<b>01</b>

**Ps: Peças e Complementos que não contém processo de furação não são enumeradas.  
Parts and Accessories that do not contain drilling process and are not listed.  
Piezas y Accesorios que no contienen procesos de perforación y que no numerados.**

<p><b>B</b> <b>28</b></p>  <p><b>PARAFUSO FI CH PH 4,0x14</b> SCREW FI CH PH 4,0x14 TORNILLO FI CH PH 4,0x14</p>	<p><b>D</b> <b>04</b></p>  <p><b>CAVILHA MADEIRA 6x25</b> WOOD PEG 6x25 TARUGO DE MADEIRA 6x25</p>	<p><b>F</b> <b>04</b></p>  <p><b>CALÇO P/ DOBRA 5mm</b> WEDGE FOR HINGE 5mm CALZO P/ BISAGRA 5mm</p>	<p><b>G</b> <b>10</b></p>  <p><b>DOBRA METAL 26mm</b> METAL HINGE 26mm BISAGRA METAL 26mm</p>
<p><b>H</b> <b>10</b></p>  <p><b>PARAFUSO FI FL PH 3,5x30</b> SCREW FI FL PH 3,5x30 TORNILLO FI FL PH 3,5x30</p>	<p><b>K</b> <b>04</b></p>  <p><b>CASTANHA GIROFIX 12x09</b> MINIFIX 12x09 MINIFIX 12x09</p>	<p><b>L</b> <b>04</b></p>  <p><b>PINO GIROFIX 35mm</b> GIROFIX PIN 35mm TORNILLO DEL GIROFIX 35mm</p>	<p><b>N</b> <b>05</b></p>  <p><b>PUX.ÁLAMO 256mm</b> HANDLE ÁLAMO 256mm TIRADOR ÁLAMO 256mm</p>

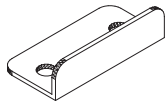


**B**  
**04**



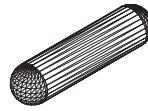
**PARAFUSO FI CH PH 4,0x14**  
SCREW FI CH PH 4,0x14  
TORNILLO FI CH PH 4,0x14

**C**  
**02**



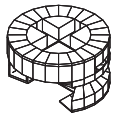
**BATENTE PARA PORTA**  
DOOR STOP  
MARCO DE LA PUERTA

**D**  
**04**



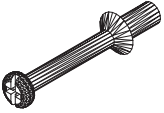
**CAVILHA MADEIRA 6x25**  
WOOD PEG 6x25  
TARUGO DE MADERA 6x25

**K**  
**04**



**CASTANHA GIROFIX 12x09**  
MINIFIX 12x09  
MINIFIX 12x09

**L**  
**04**

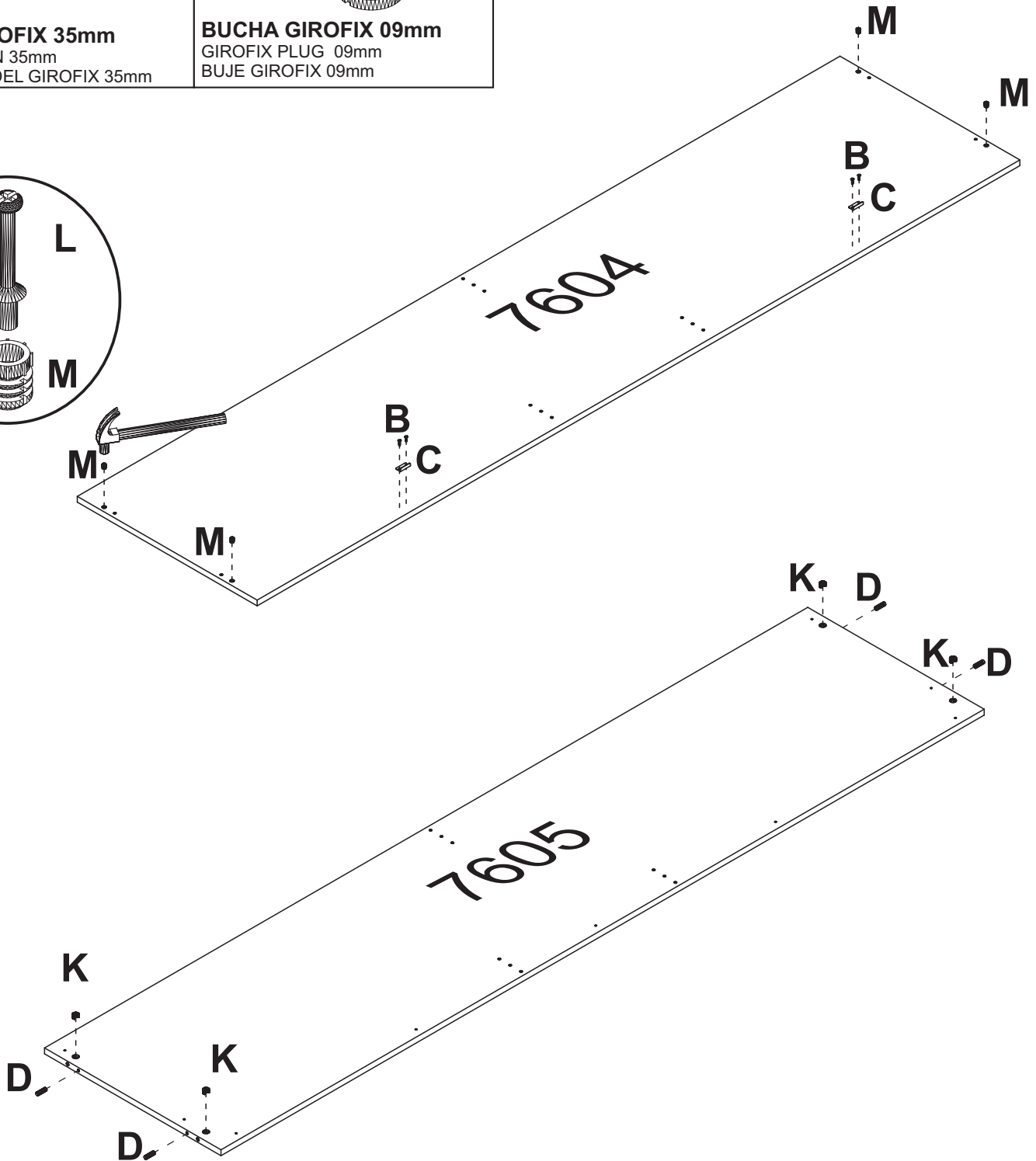
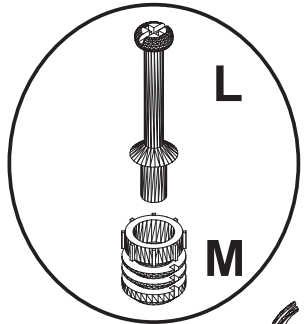


**PINO GIROFIX 35mm**  
GIROFIX PIN 35mm  
TORNILLO DEL GIROFIX 35mm

**M**  
**04**



**BUCHA GIROFIX 09mm**  
GIROFIX PLUG 09mm  
BUJE GIROFIX 09mm



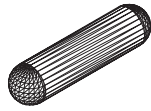


**B**  
**04**



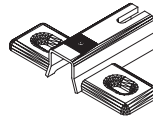
**PARAFUSO FI CH PH 4,0x14**  
SCREW FI CH PH 4,0x14  
TORNILLO FI CH PH 4,0x14

**D**  
**12**



**CAVILHA MADEIRA 6x25**  
WOOD PEG 6x25  
TARUGO DE MADEIRA 6x25

**F**  
**06**



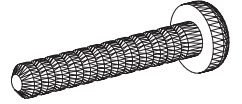
**CALÇO P/ DOBRA 5mm**  
WEDGE FOR HINGE 5mm  
CALZO P/ BISAGRA 5mm

**I**  
**04**

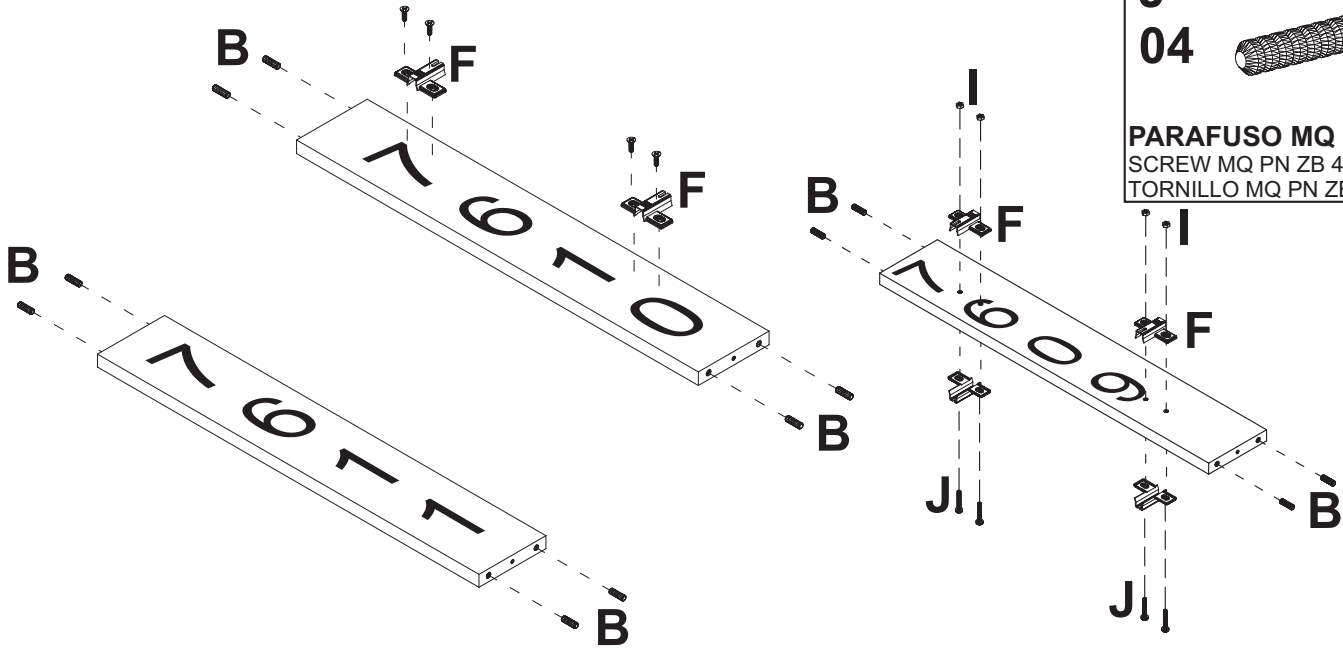


**PORCA SX MA 4**  
NUT SX MA 4  
TUERCA SX MA 4

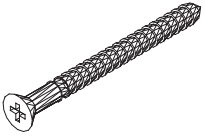
**J**  
**04**



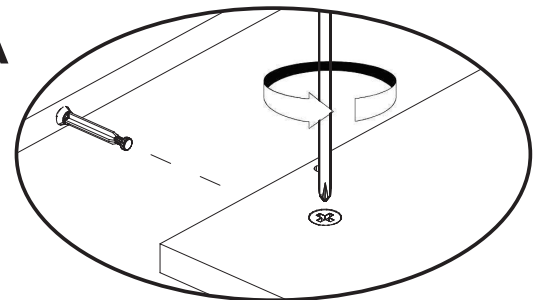
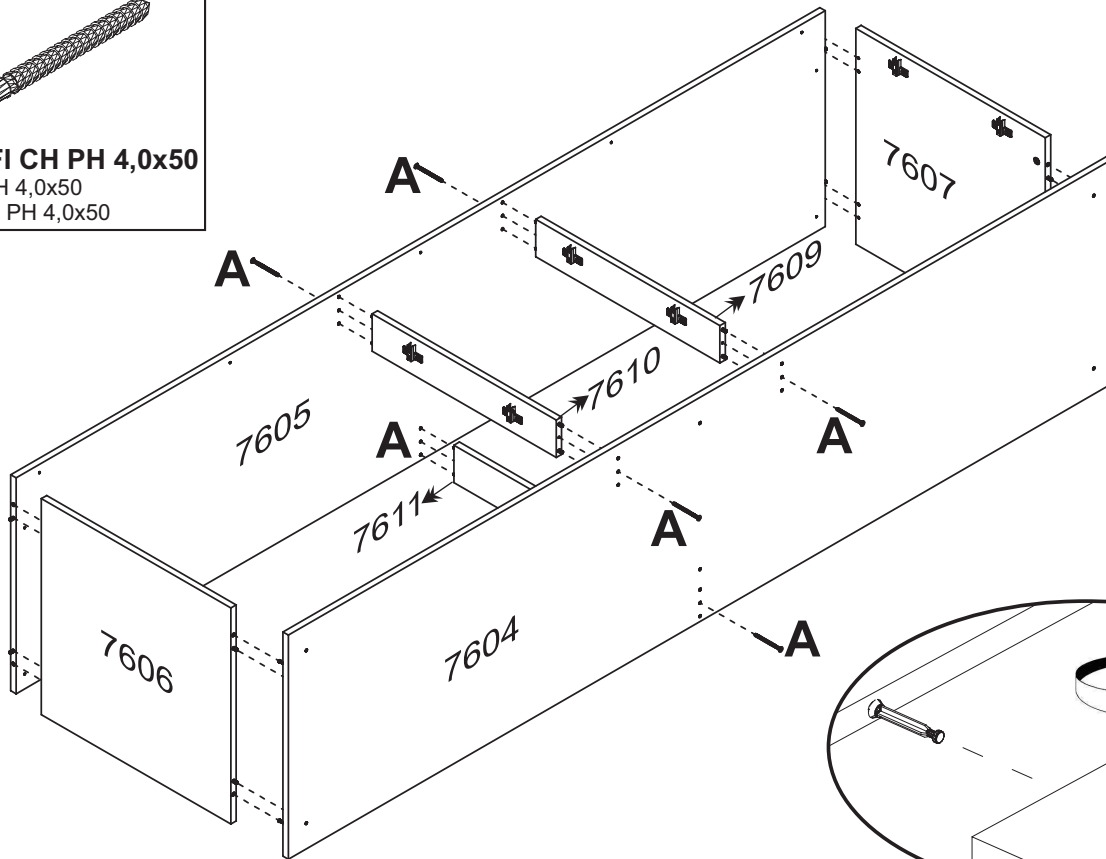
**PARAFUSO MQ PN ZB 4x25**  
SCREW MQ PN ZB 4x25  
TORNILLO MQ PN ZB 4x25



**A**  
**06**



**PARAFUSO FI CH PH 4,0x50**  
SCREW FI CH PH 4,0x50  
TORNILLO FI CH PH 4,0x50

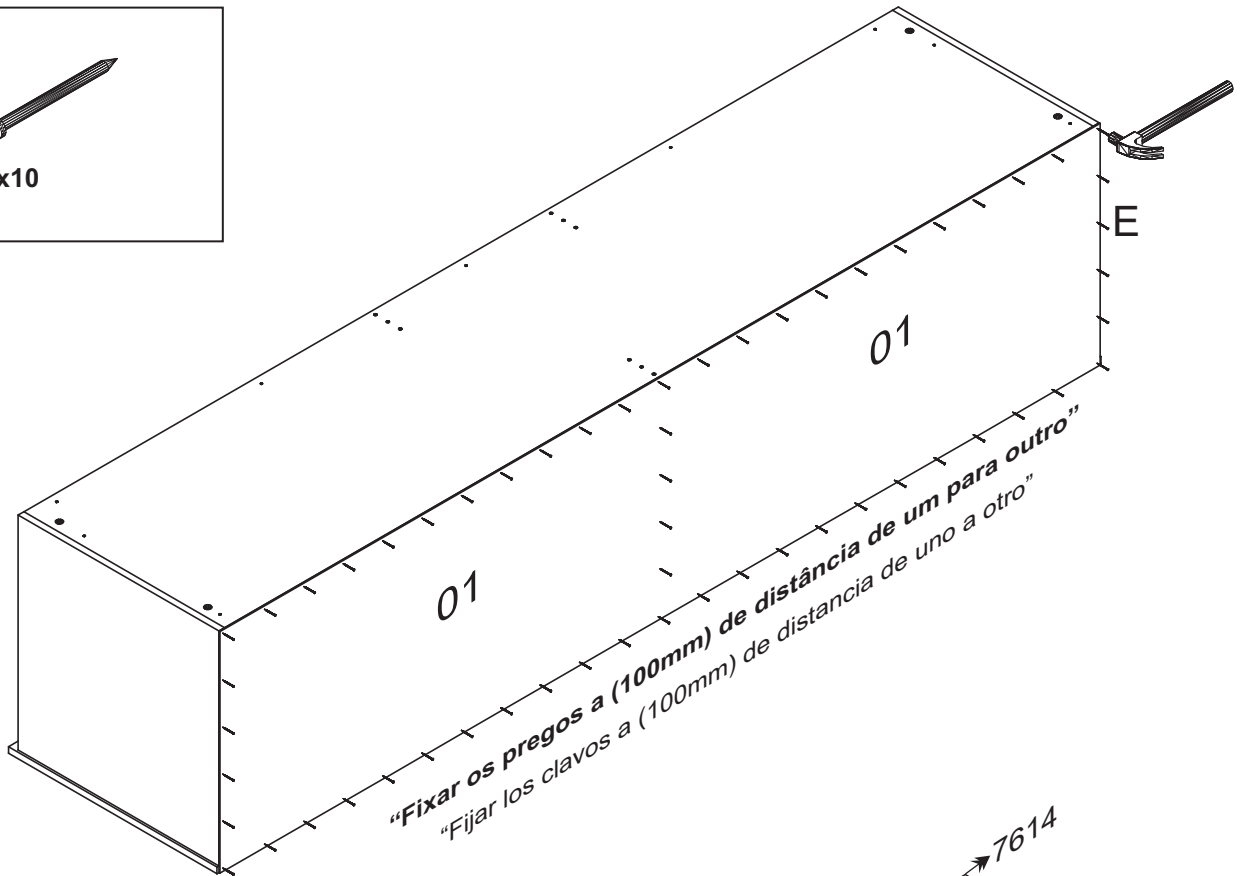




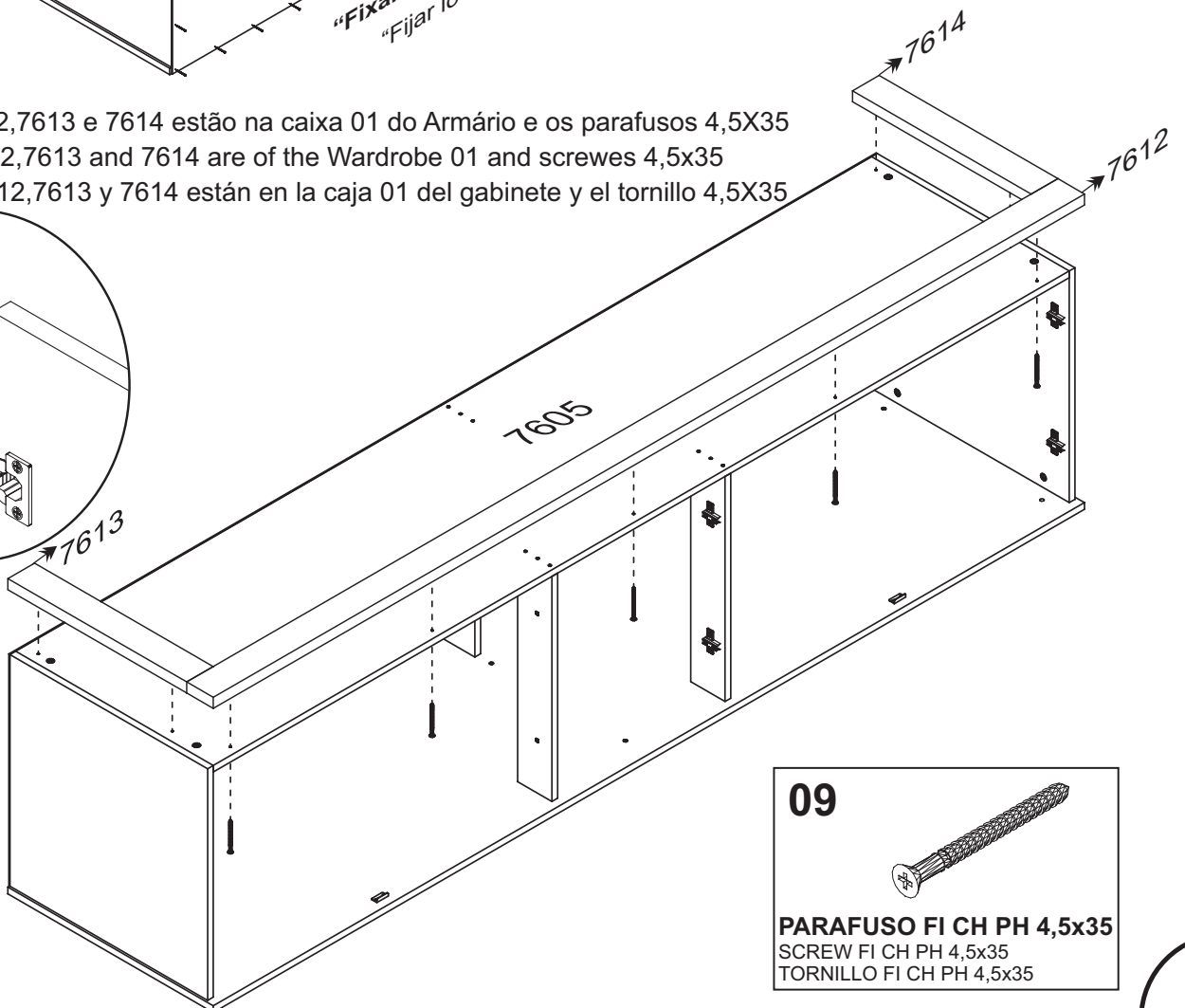
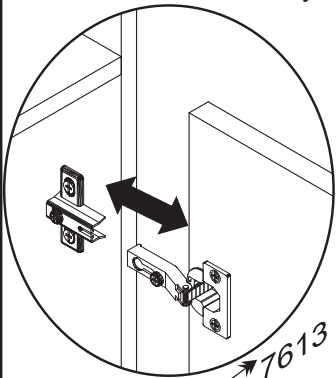
**E**  
**55**



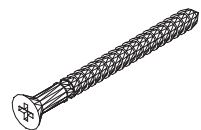
**PREGO 10x10**  
NAIL 10x10  
CLAVO 10x10



As Peças 7612,7613 e 7614 estão na caixa 01 do Armário e os parafusos 4,5X35  
The parts 7612,7613 and 7614 are of the Wardrobe 01 and screws 4,5x35  
Las Piezas 7612,7613 y 7614 están en la caja 01 del gabinete y el tornillo 4,5X35



**09**



**PARAFUSO FI CH PH 4,5x35**  
SCREW FI CH PH 4,5x35  
TORNILLO FI CH PH 4,5x35

## ESQUEMA DE MONTAGEM 949141- 02

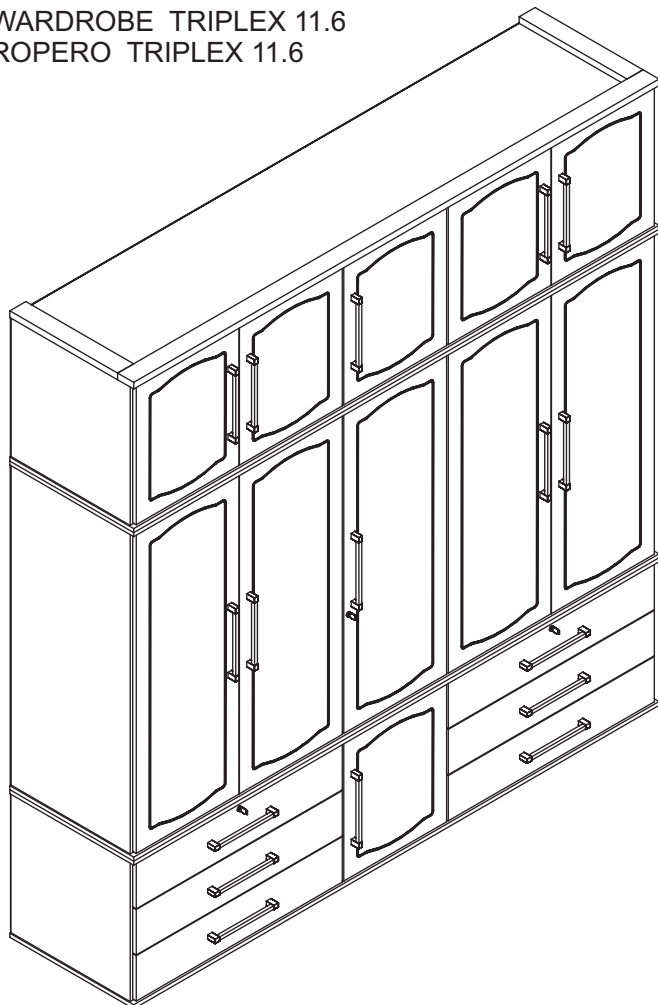
ASSEMBLING INSTRUCTIONS  
MANUAL DE ARMADO

**santos**  
**Andirá**

ISO 9001 | 14001

### GR. LONDRES TRIPLEX 11.6

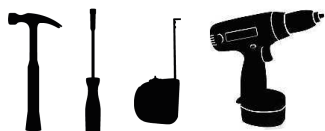
WARDROBE TRIPLEX 11.6  
ROPERO TRIPLEX 11.6



153811 • DEMOLIÇÃO/DEMOLIÇÃO

153844 • CAFÉ/CAFÉ

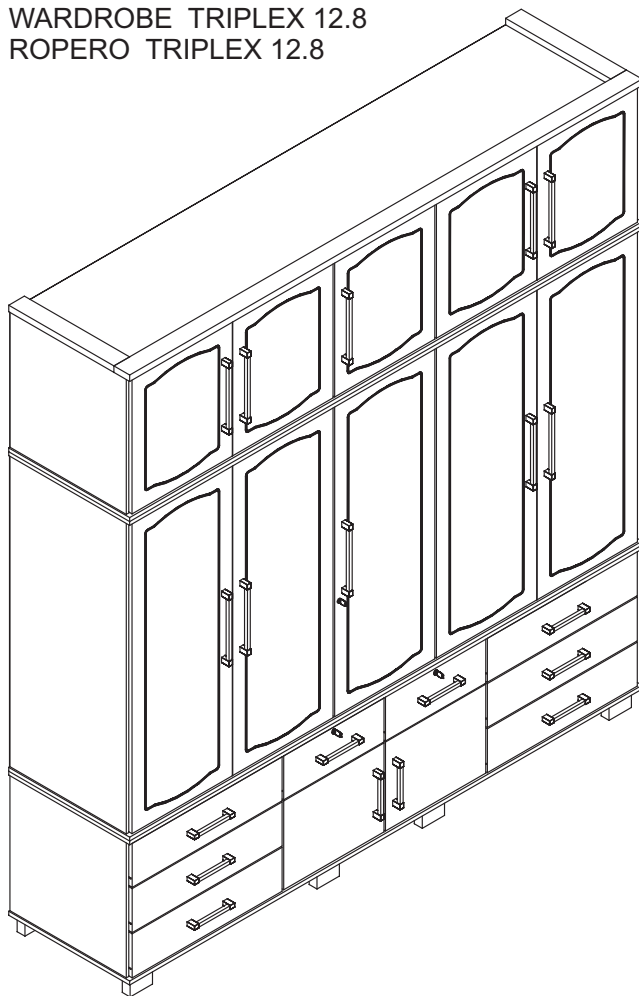
153855 • ATACAMA/ATACAMA



180 minutos  
180 minutes

### GR. LONDRES TRIPLEX 12.8

WARDROBE TRIPLEX 12.8  
ROPERO TRIPLEX 12.8



106055 • ATACAMA/ATACAMA

[www.santosandira.com.br](http://www.santosandira.com.br)

## **AVISO**

***Para limpeza do seu móvel utilize flanela seca ou levemente umidecida, sem produtos químicos!***

## **WARNING**

*To clean your mobile use dry cloth or slightly moistened, no chemicals!*

## **ADVERTENCIA**

*Para limpiar su mueble use un paño seco o ligeramente humedecido, sin productos químicos!*



ISO 14001



ISO 9001



***Descarte os resíduos de forma seletiva!***

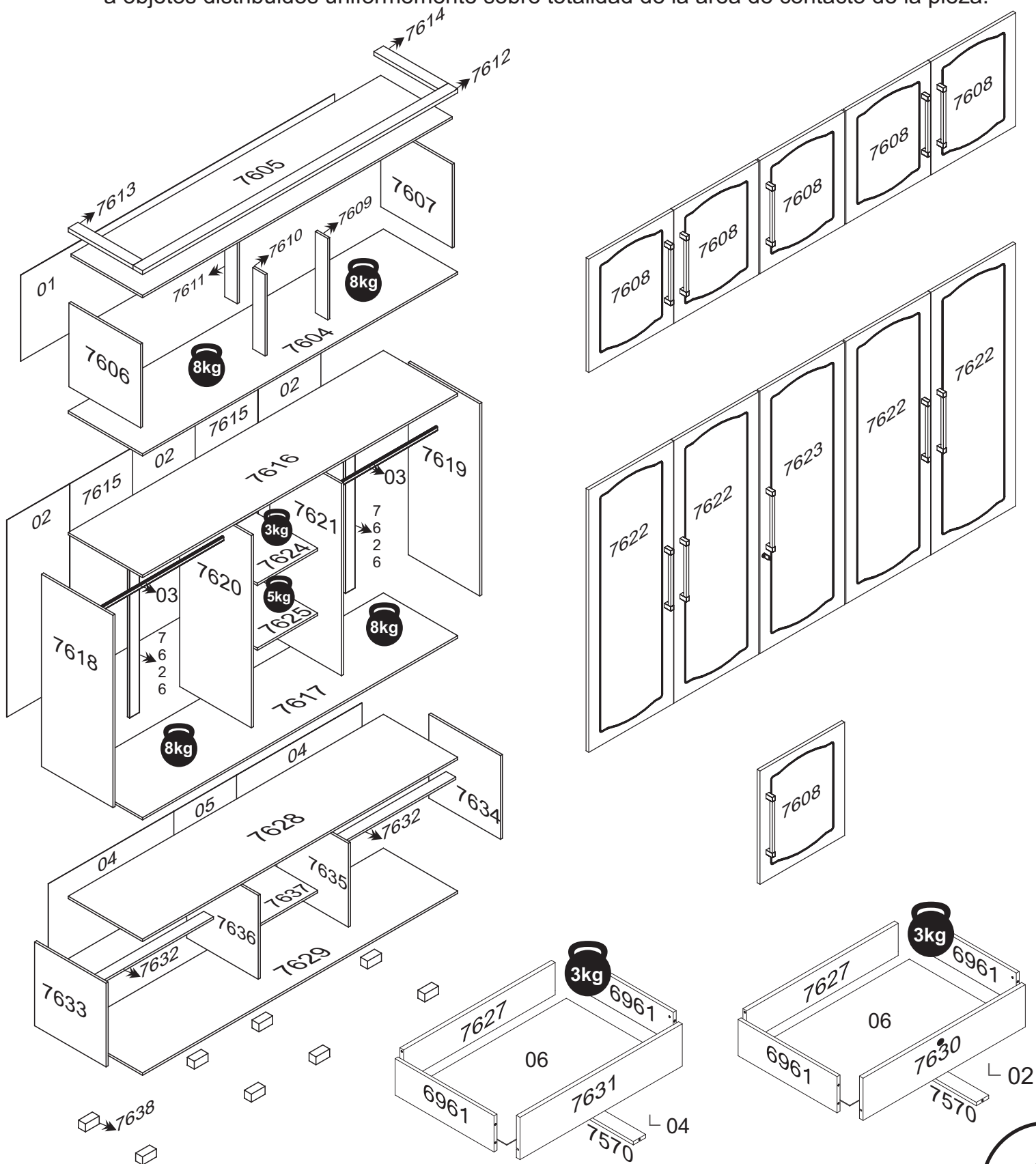
*Dispose of waste selectively!*

***¡Deseche los residuos de manera selectiva!***

O peso máximo da carga exibido no desenho refere-se a objetos distribuídos de maneira uniforme sobre toda a área de contato da peça.



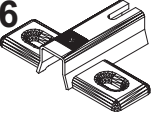

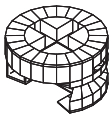
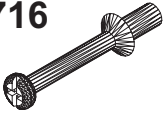





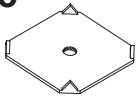


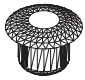

The maximum loading weight the image shows refers to objects distributed uniformly over the whole part contact area.

El peso máximo de carga informado en el diseño se refiere a objetos distribuidos uniformemente sobre totalidad de la área de contacto de la pieza.



# RELAÇÃO DE ACESSÓRIOS

## LIST OF ACCESSORIES • LISTA DE ACCESORIOS

<p><b>A 921859</b> <b>08</b></p>  <p><b>PARAFUSO FI CH PH 4,0x50</b> SCREW FI CH PH 4,0x50 TORNILLO FI CH PH 4,0x50</p>	<p><b>B 921830</b> <b>98</b></p>  <p><b>PARAFUSO FI CH PH 4,0x14</b> SCREW FI CH PH 4,0x14 TORNILLO FI CH PH 4,0x14</p>	<p><b>C 920658</b> <b>05</b></p>  <p><b>BATENTE PARA PORTA</b> DOOR STOP MARCO DE LA PUERTA</p>	<p><b>D 950400</b> <b>28</b></p>  <p><b>CAVILHA MADEIRA 6x25</b> WOOD PEG 6x25 TARUGO DE MADERA 6x25</p>
<p><b>E 965380</b> <b>90</b></p>  <p><b>PREGO 10x10</b> NAIL 10x10 CLAVO 10x10</p>	<p><b>F 920306</b> <b>15</b></p>  <p><b>CALÇO P/ DOBRA 5mm</b> WEDGE FOR HINGE 5mm CALZO P/ BISAGRA 5mm</p>	<p><b>G 920903</b> <b>15</b></p>  <p><b>DOBRA METAL 26mm</b> METAL HINGE 26mm BISAGRA METAL 26mm</p>	<p><b>H 921795</b> <b>10</b></p>  <p><b>PARAFUSO FI FL PH 3,5x30</b> SCREW FI FL PH 3,5x30 TORNILLO FI FL PH 3,5x30</p>
<p><b>I 921902</b> <b>06</b></p>  <p><b>PORCA SX MA 4</b> NUT SX MA 4 TUERCA SX MA 4</p>	<p><b>J 921801</b> <b>06</b></p>  <p><b>PARAFUSO MQ PN ZB 4x25</b> SCREW MQ PN ZB 4x25 TORNILLO MQ PN ZB 4x25</p>	<p><b>K 972016</b> <b>16</b></p>  <p><b>CASTANHA GIROFIX 12x09</b> MINIFIX 12x09 MINIFIX 12x09</p>	<p><b>L 920716</b> <b>16</b></p>  <p><b>PINO GIROFIX 35mm</b> GIROFIX PIN 35mm TORNILLO DEL GIROFIX 35mm</p>
<p><b>M 920202</b> <b>16</b></p>  <p><b>BUCHA GIROFIX 09mm</b> GIROFIX PLUG 09mm BUJE GIROFIX 09mm</p>	<p><b>N 922090</b> <b>05</b></p>  <p><b>PUX.ÁLAMO 256mm</b> HANDLE ÁLAMO 256mm TIRADOR ÁLAMO 256mm</p>	<p><b>O 921837</b> <b>09</b></p>  <p><b>PARAFUSO FI CH PH 4,5x35</b> SCREW FI CH PH 4,5x35 TORNILLO FI CH PH 4,5x35</p>	<p><b>P 922721</b> <b>16</b></p>  <p><b>TAMPA GIROFIX CARVALHO</b> GIROFIX COVER CARVALHO TAPA DEL GIROFIX CARVALHO</p>
<p><b>Q 922704</b> <b>02</b></p>  <p><b>TAMPA RESPIRO</b> BREATHER COVER TAPA RESPIRO</p>	<p><b>R 970515</b> <b>16</b></p>  <p><b>FIXADOR FUNDO</b> BACKBOARD'S FIXER FIJADOR DEL COSTADO</p>	<p><b>S 922002</b> <b>04</b></p>  <p><b>PORCA CILINDRICA 12x09</b> CYLINDRICAL NUT 12x09 TUERCA CILÍNDRICA 12x09</p>	<p><b>T 922655</b> <b>04</b></p>  <p><b>SUPORTE CABIDEIRO OB.</b> HANGER HOLDER SOPORTE PARA PERCHERO</p>
<p><b>U 921000</b> <b>01</b></p>  <p><b>FECHADURA PARA GAVETA</b> DRAWER LOCK BLOQUEO DE CAJÓN</p>	<p><b>V 922722</b> <b>16</b></p>  <p><b>TAMPA GIROFIX ARAUC.</b> GIROFIX COVER ARAUC. TAPA DEL GIROFIX ARAUC.</p>	<p><b>W 922843</b> <b>09</b></p>  <p><b>TAPA FURO 6mm ARAUC.</b> HOLE COVER 6mm ARAUC. TAPA Del Orificio 6mm ARAUC.</p>	<p><b>X 922842</b> <b>09</b></p>  <p><b>TAPA FURO 6mm CARVALHO</b> HOLE COVER 6mm CARVALHO TAPA Del Orificio 6mm CARVALHO</p>

## RELAÇÃO DE PEÇAS

### LIST OF PARTS • LISTA DE PARTES

DESCRIÇÃO DESCRIPTION DESCRIPCIÓN	VOLUME VOLUME VOLUMEN	NÚMERO NUMBER NÚMERO	DIMENSÃO DIMENSION DIMENSIÓN	QUANTIDADE QUANTITY CANTIDAD
<b>CABIDEIRO OB. FRIZADO</b> FRIZZED OBLONG HANGER PERCHERO OB. FRIZADO	01	03	881mm	02
<b>VISTA SUPERIOR</b> SUPERIOR FRONTAGE VISTA SUPERIOR	01	7612	2290x070x25	01
<b>VISTA LATERAL ESQUERDA</b> LEFT FRONTAGE SIDE VISTA LATERAL IZQUIERDA	01	7613	470x070x25	01
<b>VISTA LATERAL DIREITA</b> RIGHTFRONTAGE SIDE VISTA LATERAL DERECHA	01	7614	470x070x25	01
<b>CHAPEU</b> WARDROBE'S TOP TAPA SUPERIOR	01	7616	2290x540x15	01
<b>BASE INFERIOR</b> BOTTOM BASE BASE INFERIOR	01	7617	2290x540x15	01
<b>LAT. EXT. ESQUERDA</b> LEFT EXTERNAL SIDE LAT. EXT. IZQUIERDA	01	7618	1206x520x15	01
<b>LAT. EXT. DIREITA</b> RIGHT EXTERNAL SIDE LATERAL EXTERNA DERECHA	01	7619	1206x520x15	01
<b>LAT. INTERNA ESQUERDA</b> LEFT INTERNAL SIDE LAT. INTERNA IZQUIERDA	01	7620	1206x520x15	01
<b>LAT. INTERNA DIREITA</b> RIGHT INTERNAL SIDE LAT. INTERNA DERECHA	01	7621	1206x520x15	01
<b>PRATELEIRA</b> SHELF ESTANTE	01	7624	448x440x15	01
<b>TAMPO</b> COVER TAPA	01	7625	448x440x15	01
<b>APOIO</b> SUPPORT APOYO	01	7626	1206x070x15	02
DESCRIÇÃO DESCRIPTION DESCRIPCIÓN	VOLUME VOLUME VOLUMEN	NÚMERO NUMBER NÚMERO	DIMENSÃO DIMENSION DIMENSIÓN	QUANTIDADE QUANTITY CANTIDAD
<b>TRASEIRO G.R</b> WARDROBE'S BACKBOARD COSTADO DEL ROPERO	02	02	1232x454x2.5	03
<b>TRASEIRO G.R</b> WARDROBE'S BACKBOARD COSTADO DEL ROPERO	02	7615	1232x454x2.5	02
<b>PORTA</b> DOOR PUERTA	02	7622	1200x448x15	04
<b>PORTA COM FECHADURA</b> DOOR WITH LOCK PUERTA CERRADURA	02	7623	1200x448x15	01

**Ps: Peças e Complementos que não contém processo de furação não são enumeradas.**

**Parts and Accessories that do not contain drilling process and are not listed.**

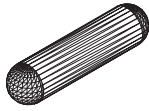
**Piezas y Accesorios que no contienen procesos de perforación y que no numerados.**

**B**  
**16**



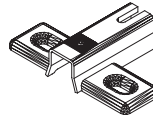
**PARAFUSO FI CH PH 4,0x14**  
SCREW FI CH PH 4,0x14  
TORNILLO FI CH PH 4,0x14

**D**  
**08**



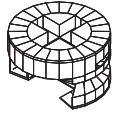
**CAVILHA MADEIRA 6x25**  
WOOD PEG 6x25  
TARUGO DE MADEIRA 6x25

**F**  
**06**



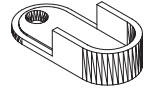
**CALÇO P/ DOBRA 5mm**  
WEDGE FOR HINGE 5mm  
CALZO P/ BISAGRA 5mm

**K**  
**08**

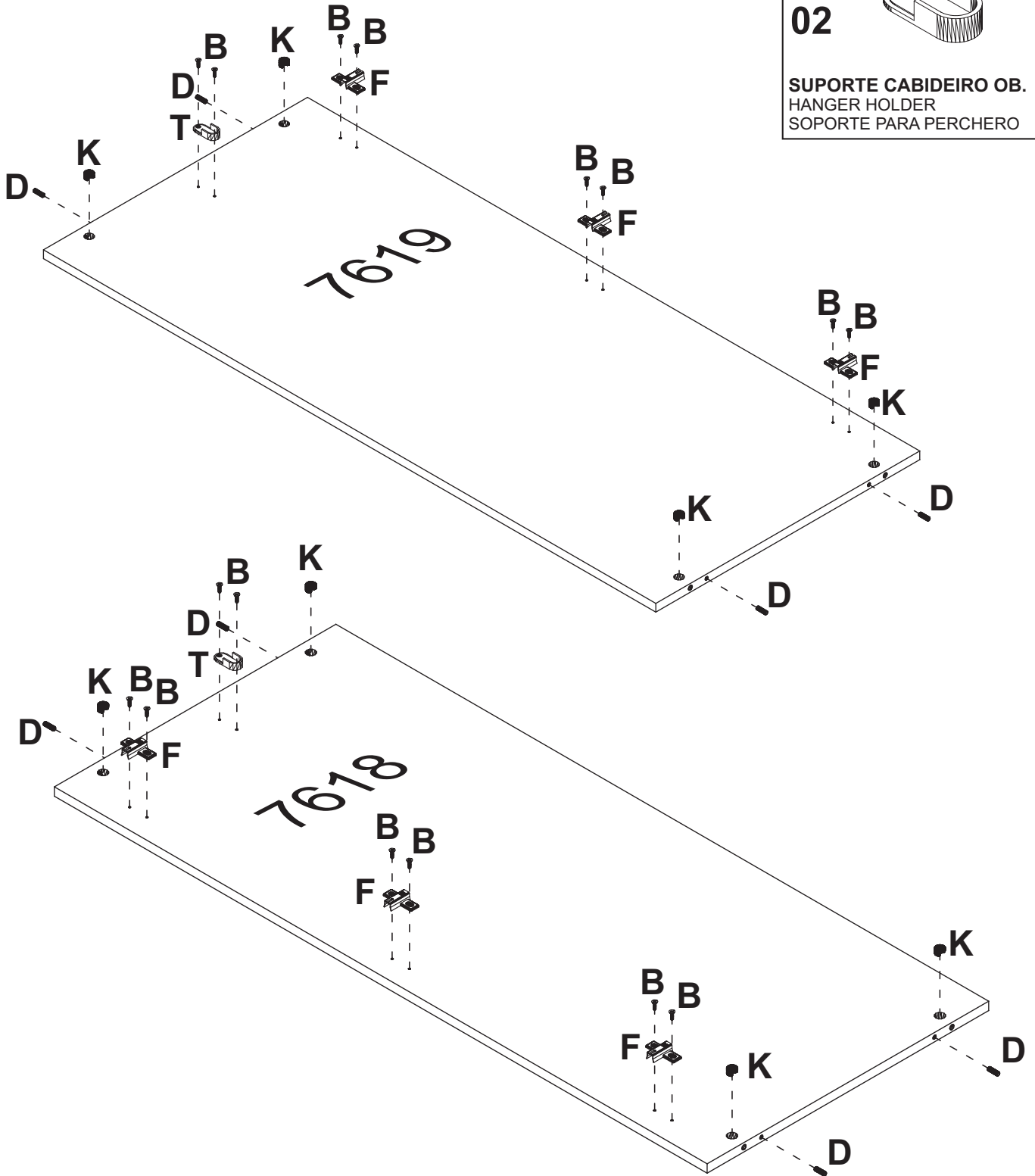


**CASTANHA GIROFIX 12x09**  
MINIFIX 12x09  
MINIFIX 12x09

**T**  
**02**



**SUPORTE CABIDEIRO OB.**  
HANGER HOLDER  
SOPORTE PARA PERCHERO



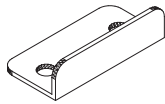


**B**  
**10**



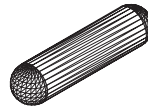
**PARAFUSO FI CH PH 4,0x14**  
SCREW FI CH PH 4,0x14  
TORNILLO FI CH PH 4,0x14

**C**  
**01**



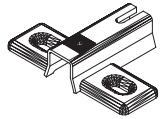
**BATENTE PARA PORTA**  
DOOR STOP  
MARCO DE LA PUERTA

**D**  
**04**



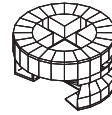
**CAVILHA MADEIRA 6x25**  
WOOD PEG 6x25  
TARUGO DE MADEIRA 6x25

**F**  
**03**



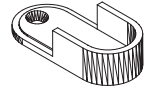
**CALÇO P/ DOBRA 5mm**  
WEDGE FOR HINGE 5mm  
CALZO P/ BISAGRA 5mm

**K**  
**04**

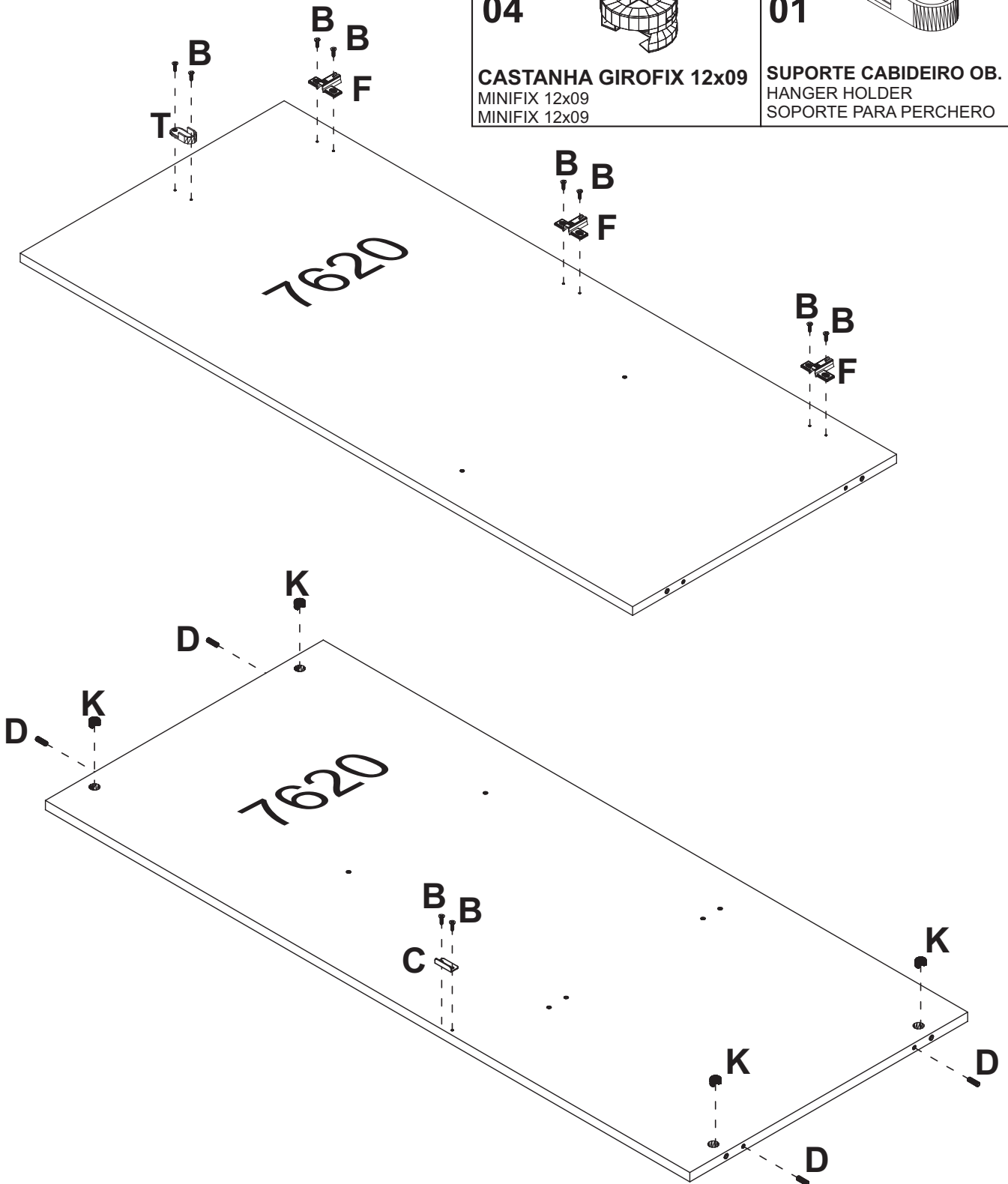



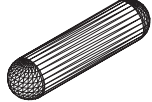
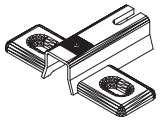

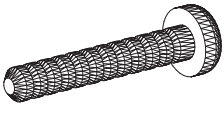
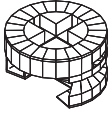
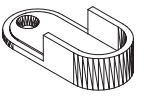
**CASTANHA GIROFIX 12x09**  
MINIFIX 12x09  
MINIFIX 12x09

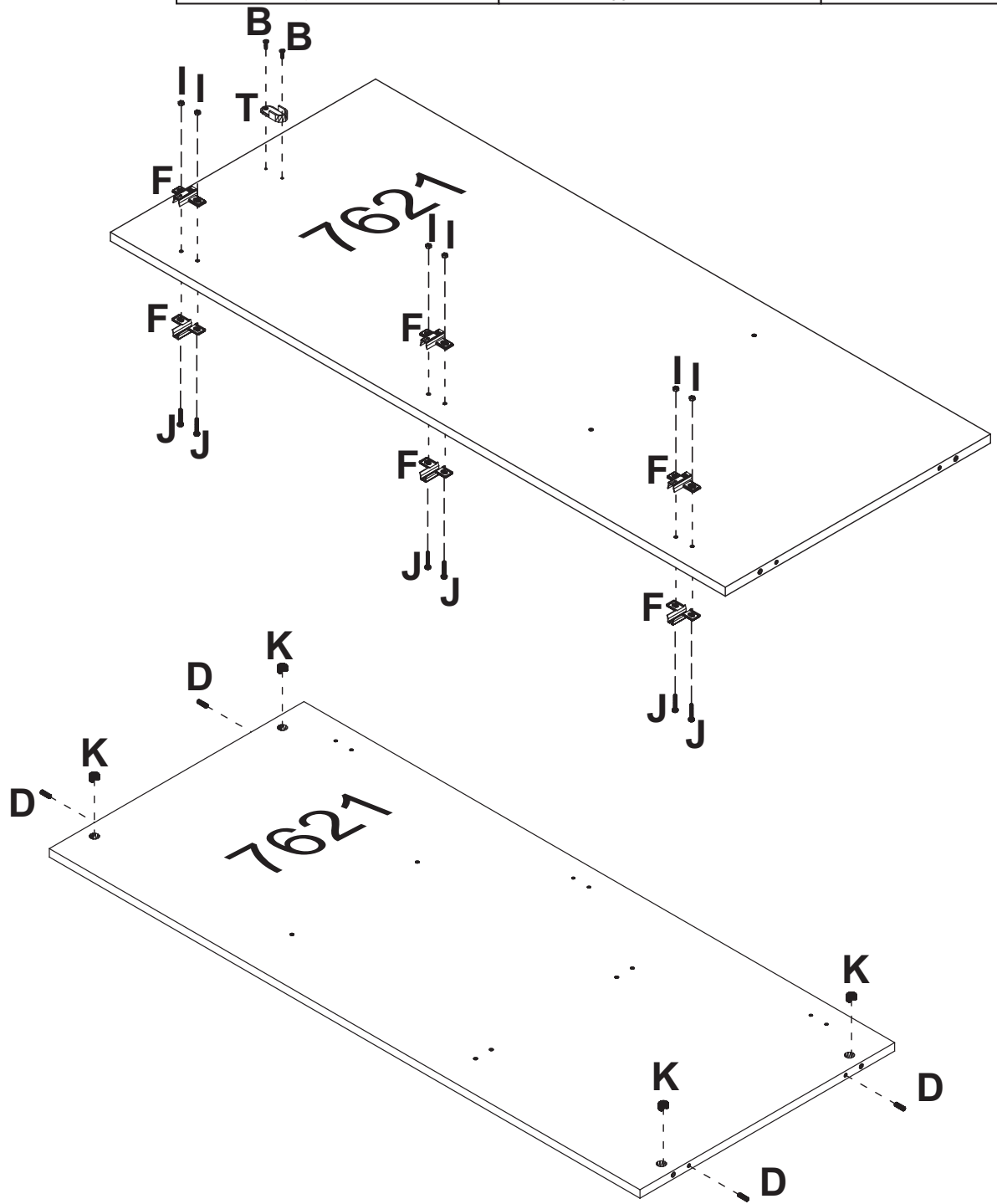
**T**  
**01**



**SUPORTE CABIDEIRO OB.**  
HANGER HOLDER  
SOPORTE PARA PERCHERO



<p><b>B</b> <b>02</b></p>  <p><b>PARAFUSO FI CH PH 4,0x14</b> SCREW FI CH PH 4,0x14 TORNILLO FI CH PH 4,0x14</p>	<p><b>D</b> <b>04</b></p>  <p><b>CAVILHA MADEIRA 6x25</b> WOOD PEG 6x25 TARUGO DE MADEIRA 6x25</p>	<p><b>F</b> <b>06</b></p>  <p><b>CALÇO P/ DOBRA 5mm</b> WEDGE FOR HINGE 5mm CALZO P/ BISAGRA 5mm</p>	<p><b>I</b> <b>06</b></p>  <p><b>PORCA SX MA 4</b> NUT SX MA 4 TUERCA SX MA 4</p>
	<p><b>J</b> <b>06</b></p>  <p><b>PARAFUSO MQ PN ZB 4x25</b> SCREW MQ PN ZB 4x25 TORNILLO MQ PN ZB 4x25</p>	<p><b>K</b> <b>04</b></p>  <p><b>CASTANHA GIROFIX 12x09</b> MINIFIX 12x09 MINIFIX 12x09</p>	<p><b>T</b> <b>01</b></p>  <p><b>SUPORTE CABIDEIRO OB.</b> HANGER HOLDER SOPORTE PARA PERCHERO</p>

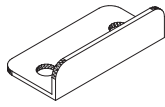


**B**  
**08**



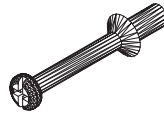
**PARAFUSO FI CH PH 4,0x14**  
SCREW FI CH PH 4,0x14  
TORNILLO FI CH PH 4,0x14

**C**  
**04**



**BATENTE PARA PORTA**  
DOOR STOP  
MARCO DE LA PUERTA

**L**  
**16**

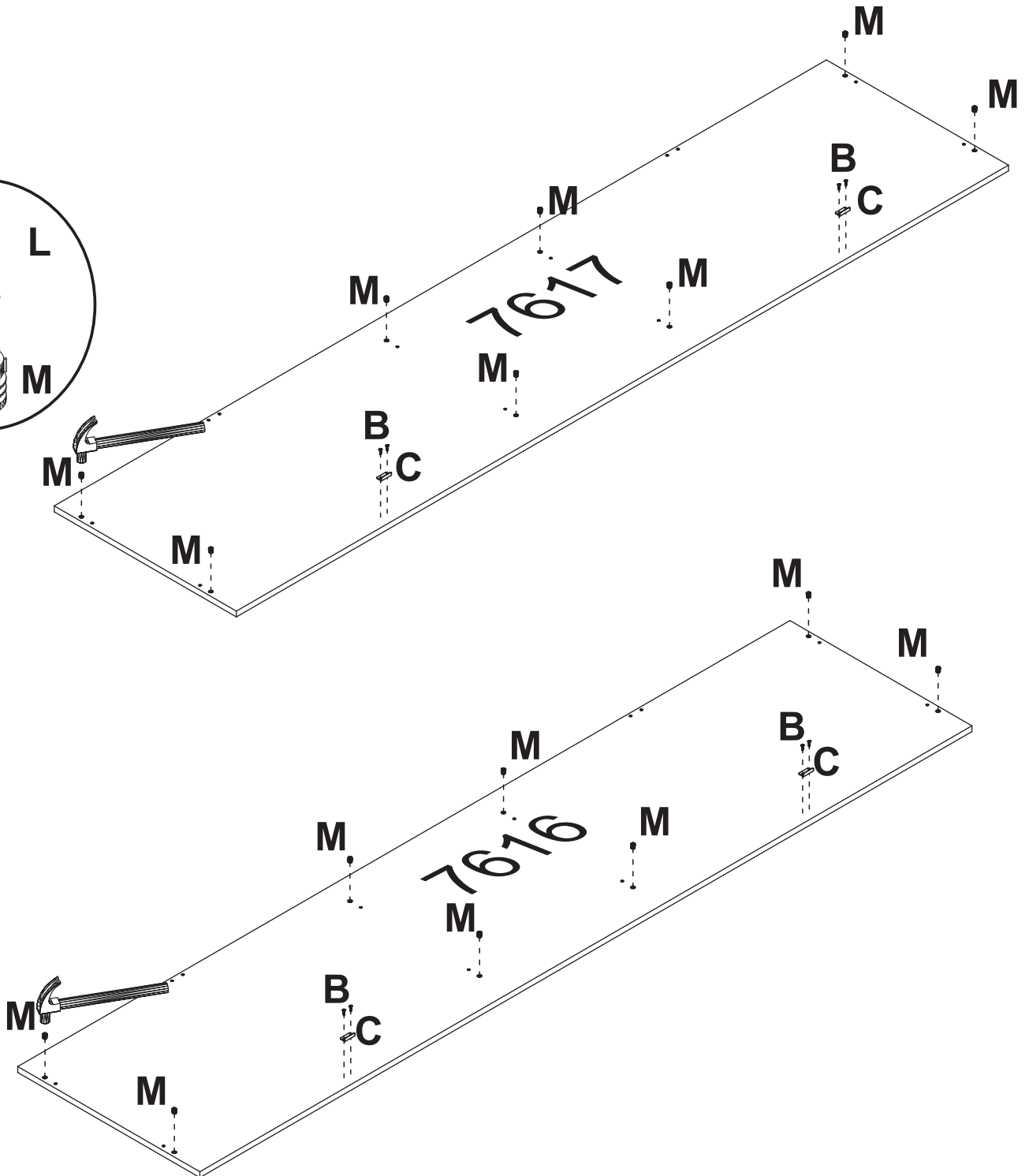
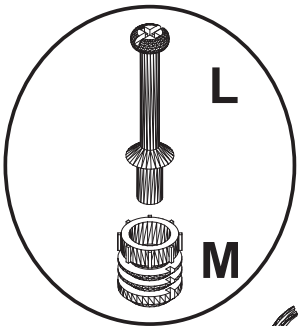


**PINO GIROFIX 35mm**  
GIROFIX PIN 35mm  
TORNILLO DEL GIROFIX 35mm

**M**  
**16**



**BUCHA GIROFIX 09mm**  
GIROFIX PLUG 09mm  
BUJE GIROFIX 09mm

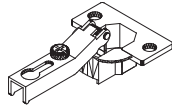


**B**  
**32**



**PARAFUSO FI CH PH 4,0x14**  
SCREW FI CH PH 4,0x14  
TORNILLO FI CH PH 4,0x14

**G**  
**15**



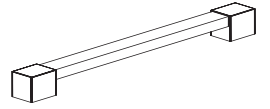
**DOBRA METAL 26mm**  
METAL HINGE 26mm  
BISAGRA METAL 26mm

**H**  
**10**



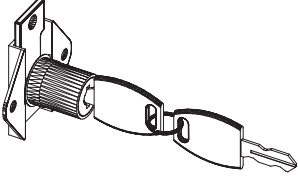
**PARAFUSO FI FL PH 3,5x30**  
SCREW FI FL PH 3,5x30  
TORNILLO FI FL PH 3,5x30

**N**  
**05**

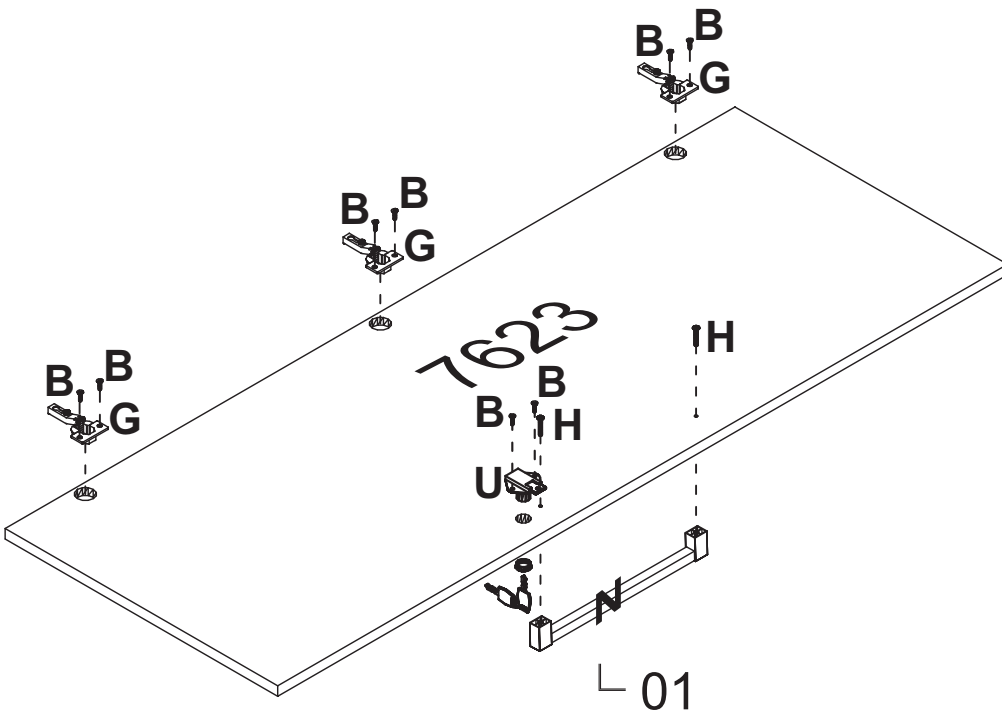
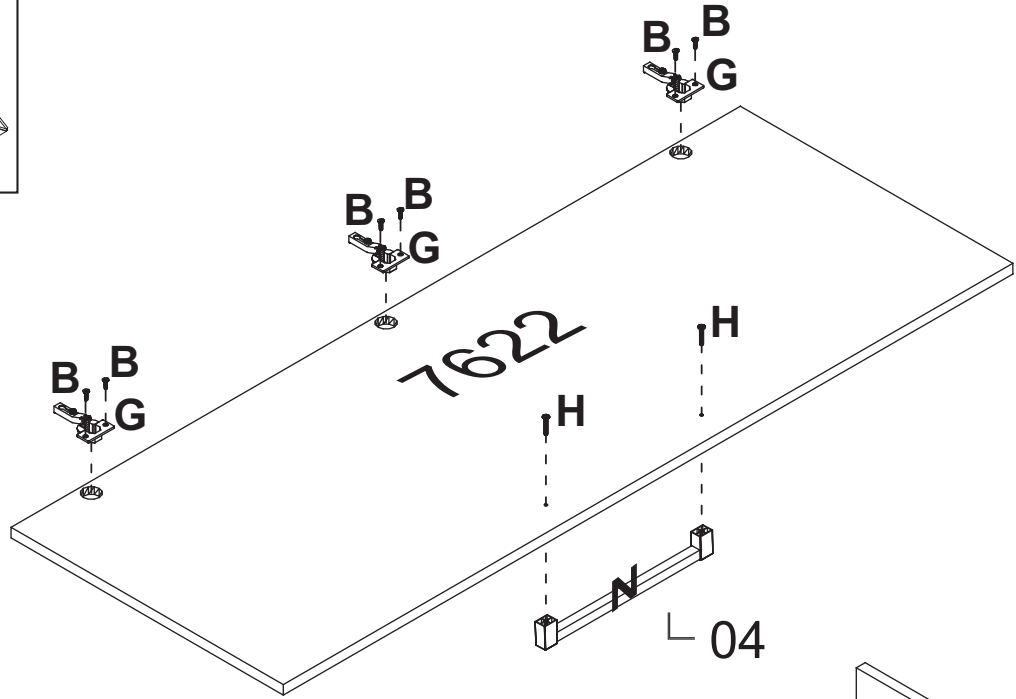


**PUX.ÁLAMO 256mm**  
HANDLE ÁLAMO 256mm  
TIRADOR ÁLAMO 256mm

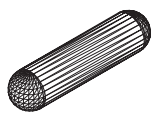
**U**  
**01**



**FECHADURA P/ GAVETA**



**D**  
**12**

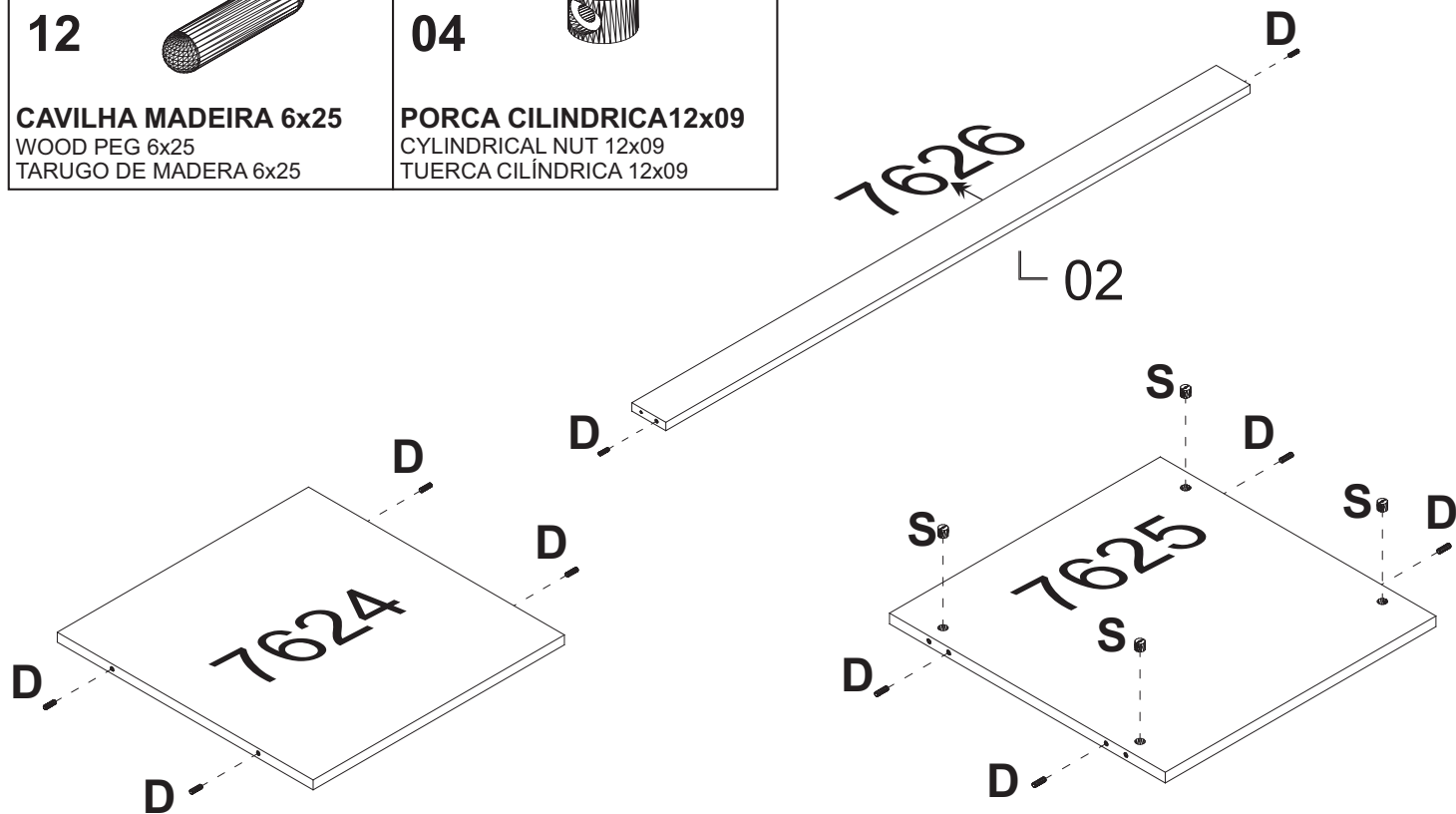


**CAVILHA MADEIRA 6x25**  
WOOD PEG 6x25  
TARUGO DE MADEIRA 6x25

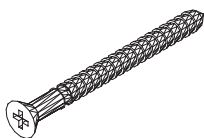
**S**  
**04**



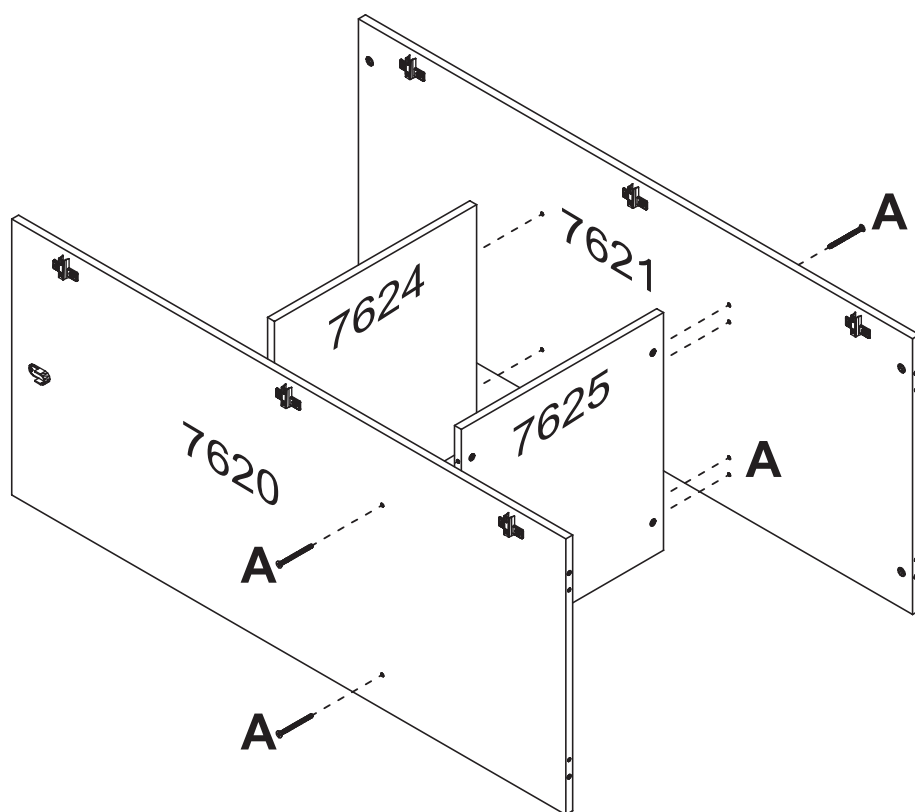
**PORCA CILINDRICA 12x09**  
CYLINDRICAL NUT 12x09  
TUERCA CILÍNDRICA 12x09



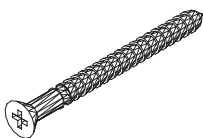
**A**  
**04**



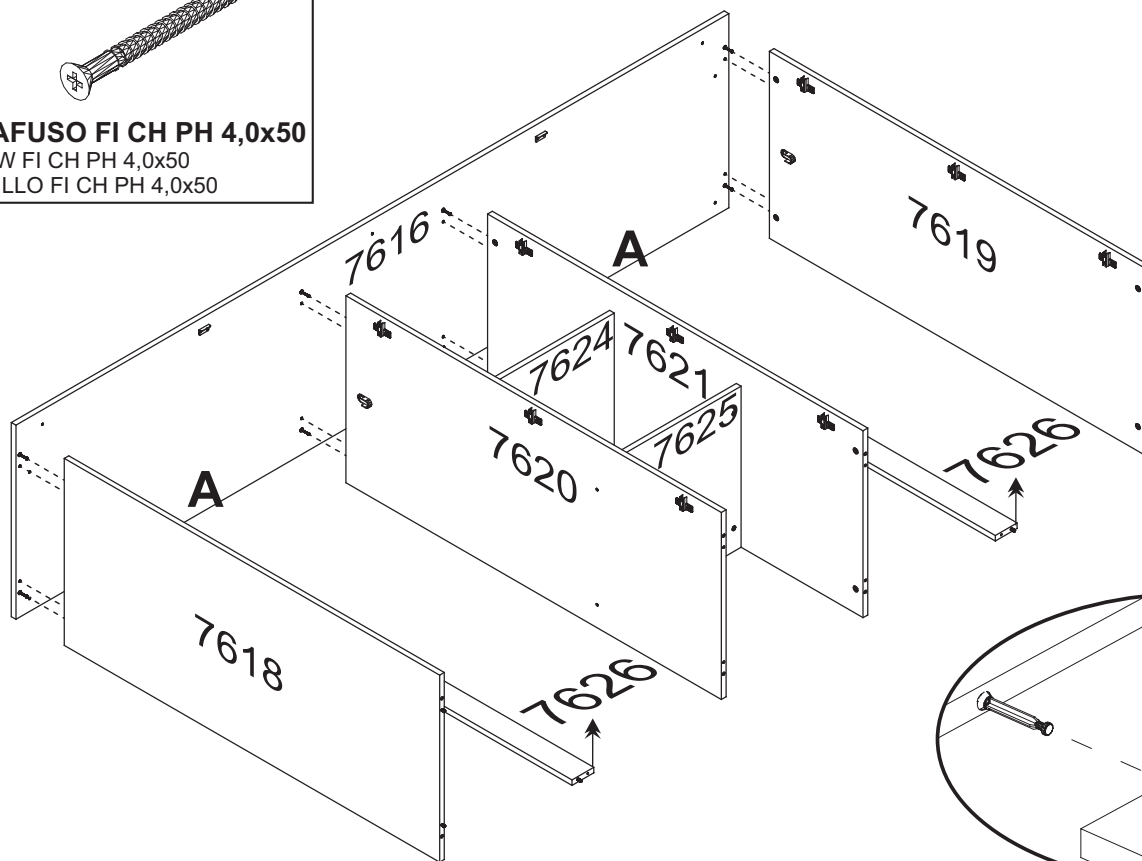
**PARAFUSO FI CH PH 4,0x50**  
SCREW FI CH PH 4,0x50  
TORNILLO FI CH PH 4,0x50



**A**  
**02**



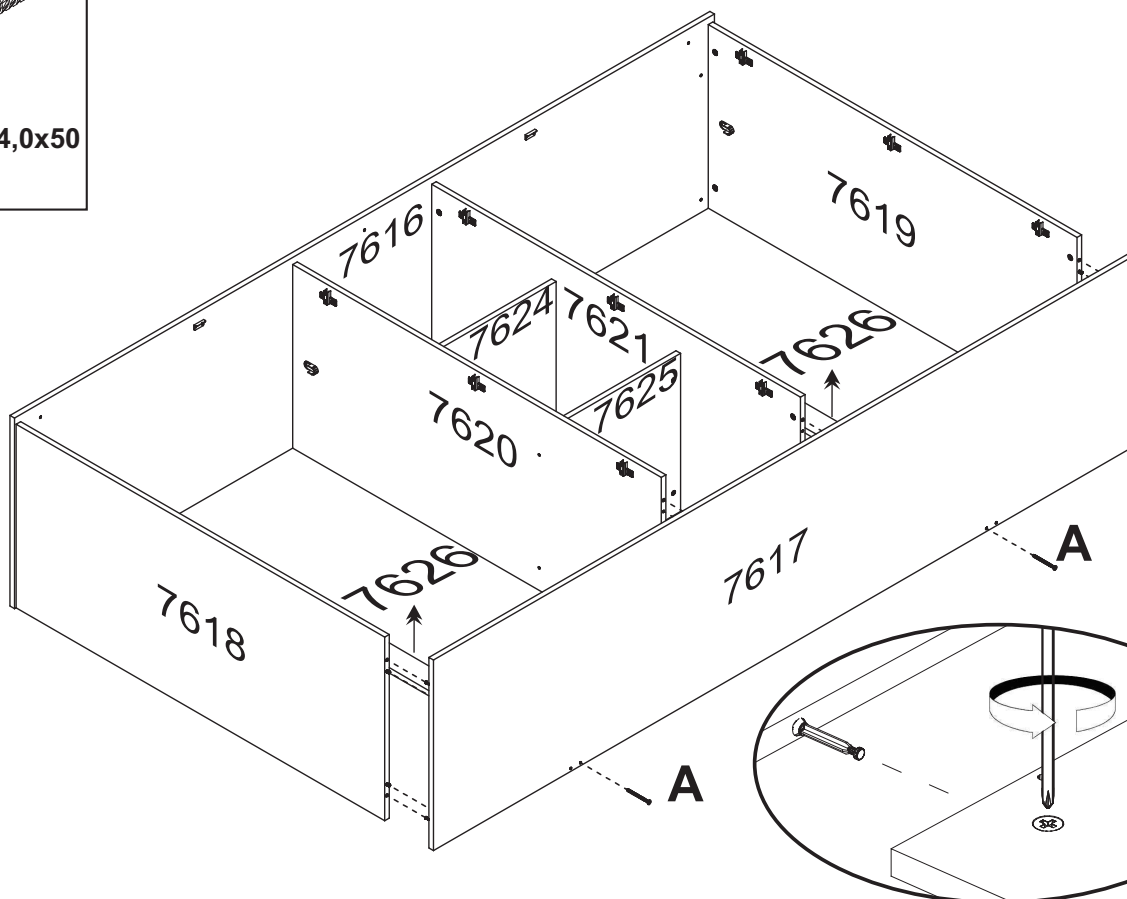
**PARAFUSO FI CH PH 4,0x50**  
SCREW FI CH PH 4,0x50  
TORNILLO FI CH PH 4,0x50



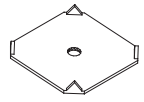


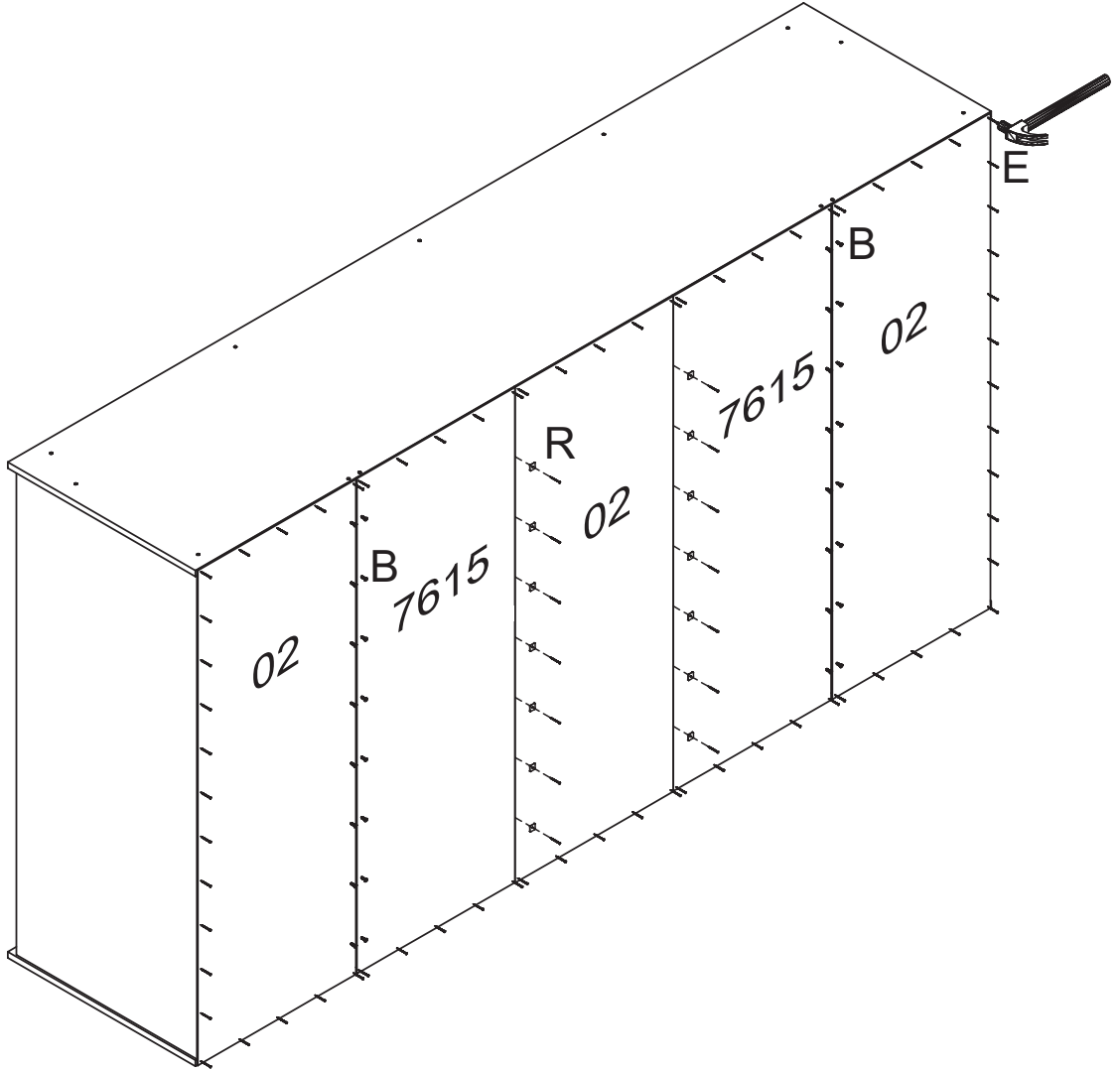
**A**  
**02**



**PARAFUSO FI CH PH 4,0x50**  
SCREW FI CH PH 4,0x50  
TORNILLO FI CH PH 4,0x50

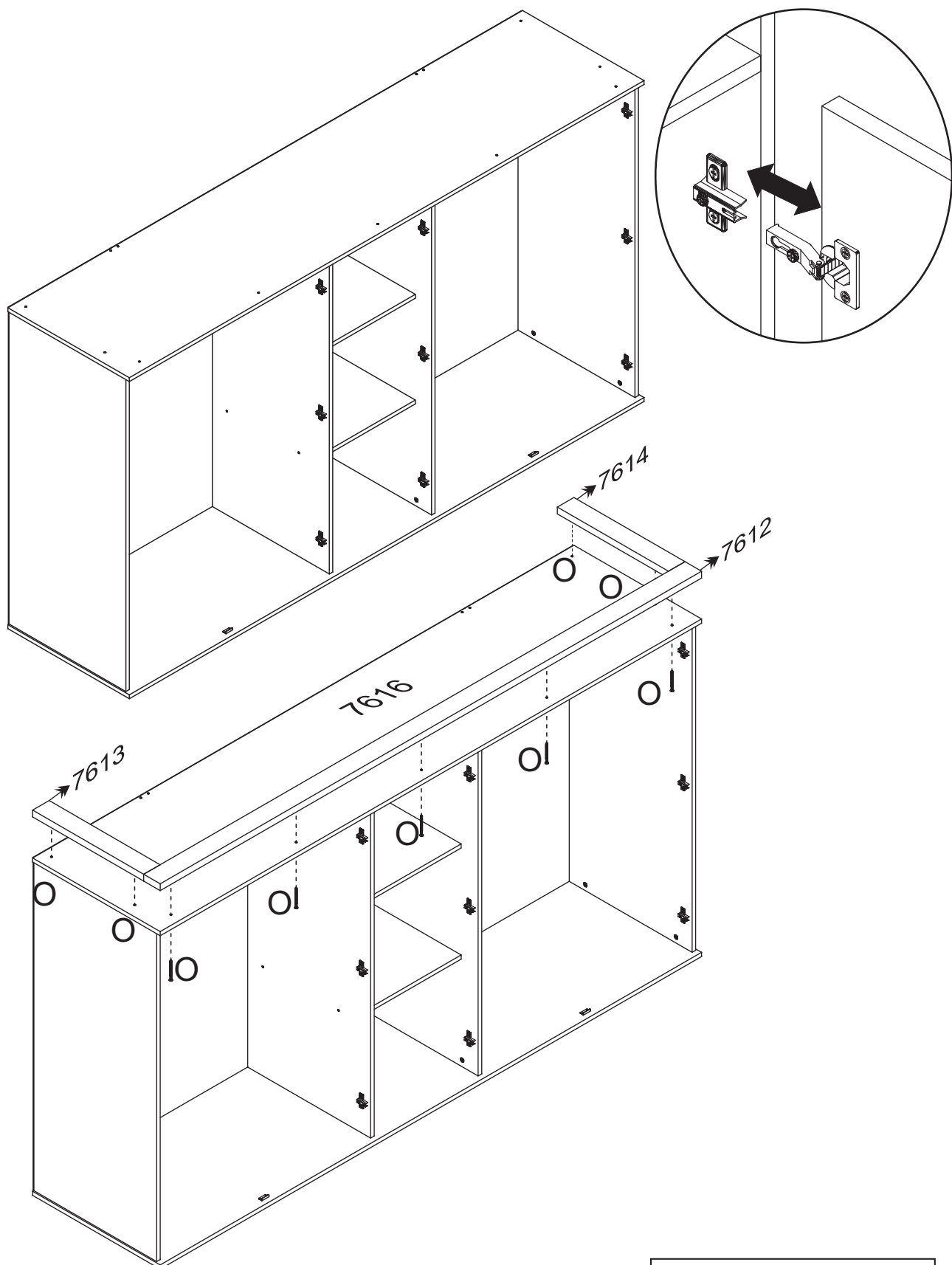


<p><b>B</b> <b>30</b></p>  <p><b>PARAFUSO FI CH PH 4,0x14</b> SCREW FI CH PH 4,0x14 TORNILLO FI CH PH 4,0x14</p>	<p><b>E</b> <b>90</b></p>  <p><b>PREGO 10x10</b> NAIL 10x10 CLAVO 10x10</p>	<p><b>R</b> <b>16</b></p>  <p><b>FIXADOR FUNDO</b> BACKBOARD'S FIXER FIJADOR DEL COSTADO</p>
---	--	--



“Fixar os pregos a (100mm) de distância de um para outro”  
 “Fasten nails to (100mm) apart from one another”  
 “Fijar los clavos a (100mm) de distancia de uno a otro”



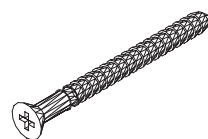


**“Ao montar o Armário sem o Maleiro  
coloque as vistas de acordo com a Ilustração”**

**“When assembling the Cabinet without the Maleiro  
Put the views according to the illustration”**

**“Al montar el Armario sin el compartimiento superior  
Coloque as vistas de acuerdo a la ilustración”**

**O  
09**



**PARAFUSO FI CH PH 4,5x35**  
SCREW FI CH PH 4,5x35  
TORNILLO FI CH PH 4,5x35

**ESQUEMA DE MONTAGEM 949142-01**

ASSEMBLING INSTRUCTIONS

MANUAL DE ARMADO

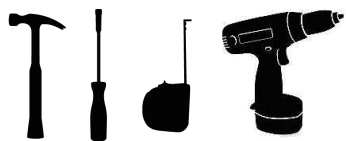
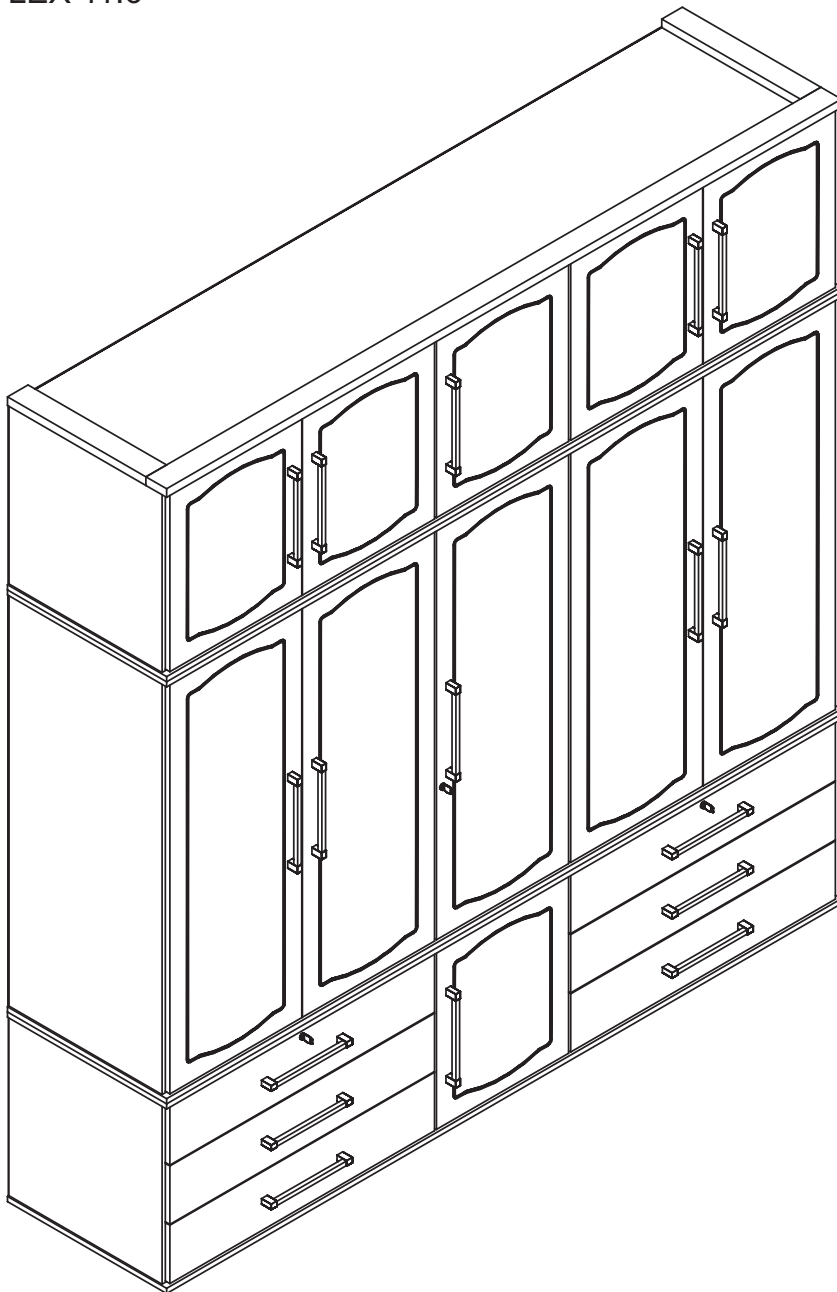
## **GR. LONDRES TRIPLEX 11.6**

WARDROBE TRIPLEX 11.6

ROPERO TRIPLEX 11.6

**santos**  
**Andirá**

ISO 9001 | 14001



**180 minutos**  
180 minutes

**153811 • DEMOLIÇÃO/DEMOLIÇÃO**

**153844 • CAFÉ/CAFÉ**

**153855 • ATACAMA/ATACAMA**

**[www.santosandira.com.br](http://www.santosandira.com.br)**

## **AVISO**

***Para limpeza do seu móvel utilize flanela seca ou levemente umidecida, sem produtos químicos!  
A montagem é de responsabilidade da loja/site revendedor.***

## **WARNING**

*To clean your mobile use dry cloth or slightly moistened, no chemicals!  
The assembly is the responsibility of the shop/reseller site.*

## **ADVERTENCIA**

*Para limpiar su mueble use un paño seco o ligeramente humedecido, sin productos químicos!  
El armado es responsabilidad de la tienda/sitio revendedor.*



ISO 14001



ISO 9001



***Descarte os resíduos de forma seletiva!***

*Dispose of waste selectively!*

***Deseche los residuos de manera selectiva!***

***“Para descarte desse móvel, recomendamos que realize doações a instituições, ou procure coletas municipais, empresas especializadas em reciclagem.”***

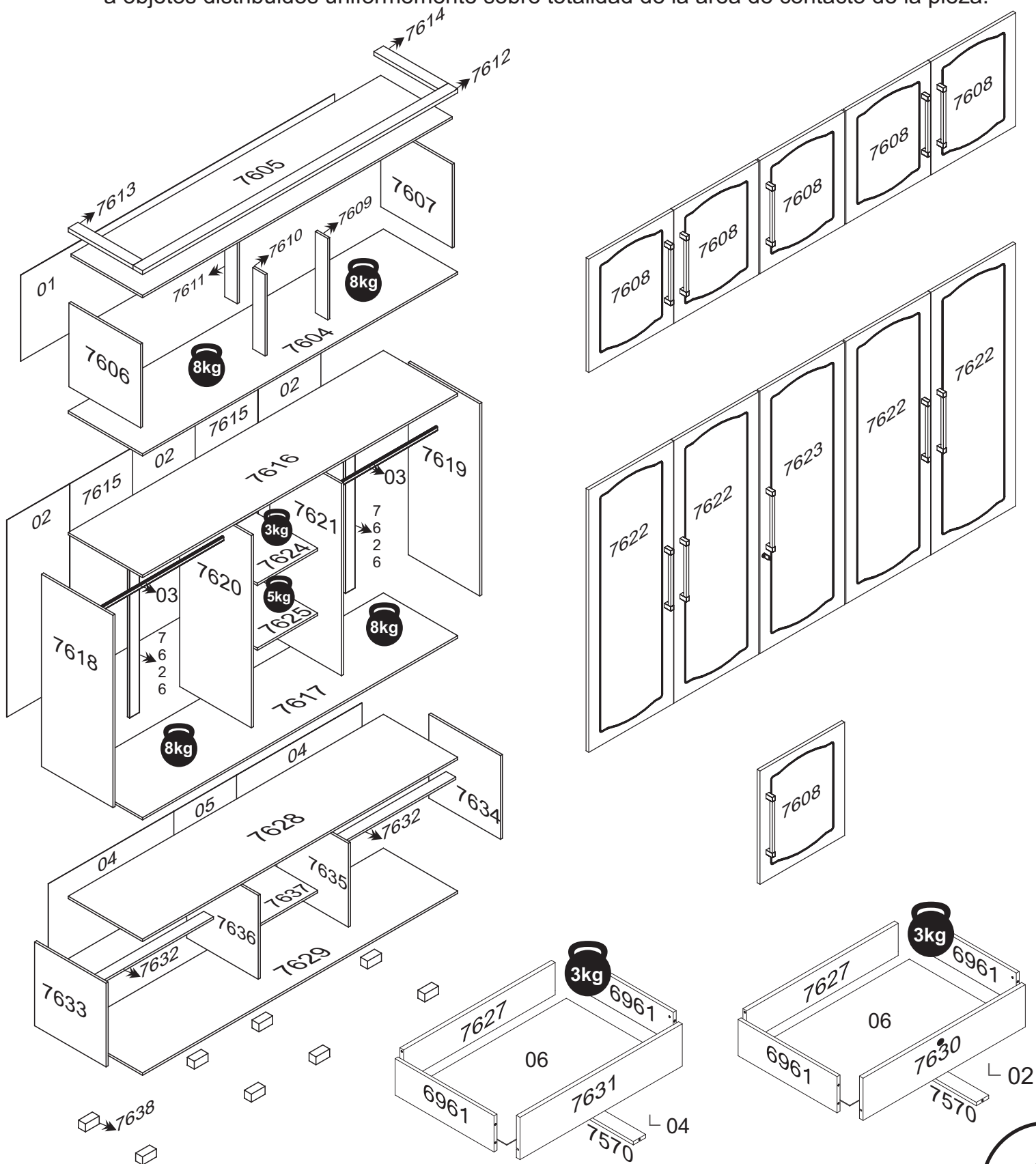
*“To discard the furniture, we recommend that you make donations to institutions, or look for municipal collections, recycling companien”*

*“Para el descarte de ese mueble, se recomienda a hacer donaciones a instituciones, o busque colectas municipales, empresas especializadas en reciclaje”*

**O peso máximo da carga exibido no desenho refere-se a objetos distribuídos de maneira uniforme sobre toda a área de contato da peça.**




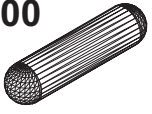

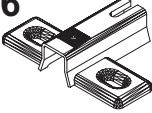
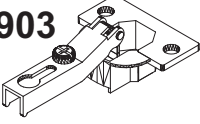




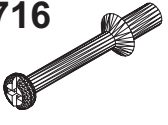



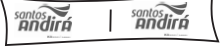
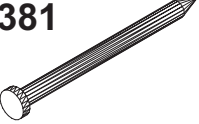
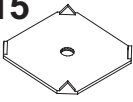

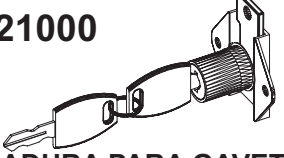

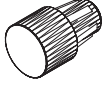
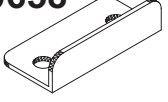
The maximum loading weight the image shows refers to objects distributed uniformly over the whole part contact area.

El peso máximo de carga informado en el diseño se refiere a objetos distribuidos uniformemente sobre totalidad de la área de contacto de la pieza.



# RELAÇÃO DE ACESSÓRIOS

## LIST OF ACCESSORIES • LISTA DE ACCESORIOS

<p><b>A 921859</b> <b>24</b></p>  <p><b>PARAFUSO FI CH PH 4,0x50</b> SCREW FI CH PH 4,0x50 TORNILLO FI CH PH 4,0x50</p>	<p><b>B 921830</b> <b>40</b></p>  <p><b>PARAFUSO FI CH PH 4,0x14</b> SCREW FI CH PH 4,0x14 TORNILLO FI CH PH 4,0x14</p>	<p><b>C</b> <b>48</b></p>  <p><b>PARAFUSO FI CH PH 4,0x12</b> SCREW FI CH PH 4,0x12 TORNILLO FI CH PH 4,0x12</p>	<p><b>D 950400</b> <b>58</b></p>  <p><b>CAVILHA MADEIRA 6x25</b> WOOD PEG 6x25 TARUGO DE MADERA 6x25</p>
<p><b>E 965380</b> <b>160</b></p>  <p><b>PREGO 10x10</b> NAIL 10x10 CLAVO 10x10</p>	<p><b>F 920306</b> <b>02</b></p>  <p><b>CALÇO P/ DOBRA 5mm</b> WEDGE FOR HINGE 5mm CALZO P/ BISAGRA 5mm</p>	<p><b>G 920903</b> <b>02</b></p>  <p><b>DOBRA METAL 26mm</b> METAL HINGE 26mm BISAGRA METAL 26mm</p>	<p><b>H 921795</b> <b>14</b></p>  <p><b>PARAFUSO FI FL PH 3,5x30</b> SCREW FI FL PH 3,5x30 TORNILLO FI FL PH 3,5x30</p>
<p><b>I 920400</b> <b>12</b></p>  <p><b>CANTONEIRA METAL</b> BRACKET METAL CANTONEIRA METAL</p>	<p><b>J 922503</b> <b>08</b></p>  <p><b>SAPATA REDONDA</b> ROUNDED SHOE SAPATA REDONDA</p>	<p><b>K 972016</b> <b>12</b></p>  <p><b>CASTANHA GIROFIX 12x09</b> MINIFIX 12x09 MINIFIX 12x09</p>	<p><b>L 920716</b> <b>12</b></p>  <p><b>PINO GIROFIX 35mm</b> GIROFIX PIN 35mm TORNILLO DEL GIROFIX 35mm</p>
<p><b>M 920202</b> <b>12</b></p>  <p><b>BUCHA GIROFIX 09mm</b> GIROFIX PLUG 09mm BUJE GIROFIX 09mm</p>	<p><b>N 922090</b> <b>07</b></p>  <p><b>PUX.ÁLAMO 256mm</b> HANDLE ÁLAMO 256mm TIRADOR ÁLAMO 256mm</p>	<p><b>O 921816</b> <b>18</b></p>  <p><b>PARAFUSO FI CH PH 3,5x35</b> SCREW FI CH PH 3,5x35 TORNILLO FI CH PH 3,5x35</p>	<p><b>P 965213</b> <b>02</b></p>  <p><b>COLA PVA</b> GLUE PVA COLA PVA</p>
<p><b>Q 965381</b> <b>08</b></p>  <p><b>PREGO 12x12</b> NAIL 12x12 CLAVO 12x12</p>	<p><b>R 970515</b> <b>10</b></p>  <p><b>FIXADOR FUNDO</b> BACKBOARD'S FIXER FIJADOR DEL COSTADO</p>	<p><b>S 921837</b> <b>06</b></p>  <p><b>PARAFUSO UNIÃO</b> UNION SCREW TORNILLO UNIÓN</p>	<p><b>T 921000</b> <b>02</b></p>  <p><b>FECHADURA PARA GAVETA</b> DRAWER LOCK BLOQUEO DE CAJÓN</p>
<p><b>U 920435</b> <b>06</b></p>  <p><b>CORREDIÇA TELESCÓPICA 350mm</b> TELESCOPIC SLIDES 350mm RIELES TELESCÓPICO 350mm</p>	<p><b>V 922607</b> <b>04</b></p>  <p><b>SUPOORTE DE PRATELEIRA</b> SHELF SUPPORT SOPORTE DE ESTANTE</p>	<p><b>W 920658</b> <b>02</b></p>  <p><b>BATENTE PARA PORTA</b> DOOR STOP MARCO DE LA PUERTA</p>	

## RELAÇÃO DE PEÇAS

### LIST OF PARTS • LISTA DE PARTES

DESCRIÇÃO DESCRIPTION DESCRIPCIÓN	VOLUME VOLUME VOLUMEN	NÚMERO NUMBER NÚMERO	DIMENSÃO DIMENSION DIMENSIÓN	QUANTIDADE QUANTITY CANTIDAD
<b>FUNDO GAVETA</b> DRAWER'S BOTTOM FONDO DEL CAJÓN	03	06	863x365x2.5	06
<b>LAT. GAVETA</b> SIDE DRAWER LAT. CAJÓN	03	6961	357x101x12	12
<b>TRAVA</b> LOCK TRABA	03	7570	357x70x12	06
<b>TRASEIRO GAVETA</b> DRAWER'S BACKBOARD TRASERO DE CAJÓN	03	7627	841x90x12	06
<b>CHAPEU</b> WARDROBE'S TOP TAPA SUPERIOR	03	7628	2290x540x15	01
<b>BASE INFERIOR</b> BOTTOM BASE BASE INFERIOR	03	7629	2290x540x15	01
<b>TRAVA</b> LOCK TRABA	03	7632	890x70x12	02
<b>LATERAL EXTERNA ESQUERDA</b> LEFT EXTERNAL SIDE LAT. EXT. IZQUIERDA	03	7633	527x520x15	01
<b>LATERAL EXTERNA DIREITA</b> RIGHT EXTERNAL SIDE LATERAL EXTERNA DERECHA	03	7634	527x520x15	01
<b>LATERAL INTERNA ESQUERDA</b> LEFT INTERNAL SIDE LAT. INTERNA IZQUIERDA	03	7635	527x520x15	01
<b>LATERAL INTERNA DIREITA</b> RIGHT INTERNAL SIDE LAT. INTERNA DERECHA	03	7636	527x520x15	01
<b>PRATELEIRA</b> SHELF ESTANTE	03	7637	448x440x15	01
<b>PÉ</b> FOOT PIE	03	7638	100x70x35	08
DESCRIÇÃO DESCRIPTION DESCRIPCIÓN	VOLUME VOLUME VOLUMEN	NÚMERO NUMBER NÚMERO	DIMENSÃO DIMENSION DIMENSIÓN	QUANTIDADE QUANTITY CANTIDAD
<b>TRASEIRO G.R</b> WARDROBE'S BACKBOARD COSTADO DEL ROPERO	04	04	909x553x2.5	02
<b>TRASEIRO G.R</b> WARDROBE'S BACKBOARD COSTADO DEL ROPERO	04	05	553x453x2.5	01
<b>FRENTE GAVETA COM FECHADURA</b> DRAWER'S FRONT WITH LOCK FRENTE DEL CAJÓN CON CERRADURA	04	7630	898x171x15	02
<b>FRENTE GAVETA</b> DRAWER'S FRONT FRENTE DEL CAJÓN	04	7631	898x171x15	04
<b>PORTA</b> DOOR PUERTA	04	7608	519x448x15	01

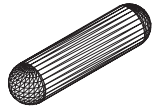
**Ps: Peças e Complementos que não contém processo de furação não são enumeradas.**  
**Parts and Accessories that do not contain drilling process and are not listed.**  
**Piezas y Accesorios que no contienen procesos de perforación y que no numerados.**

**B**  
**12**



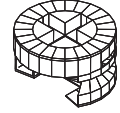
**PARAFUSO FI CH PH 4,0x14**  
SCREW FI CH PH 4,0x14  
TORNILLO FI CH PH 4,0x14

**D**  
**08**



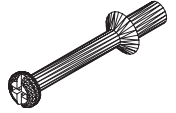
**CAVILHA MADEIRA 6x25**  
WOOD PEG 6x25  
TARUGO DE MADEIRA 6x25

**K**  
**04**



**CASTANHA GIROFIX 12x09**  
MINIFIX 12x09  
MINIFIX 12x09

**L**  
**02**



**PINO GIROFIX 35mm**  
GIROFIX PIN 35mm  
TORNILLO DEL GIROFIX 35mm

**M**  
**02**

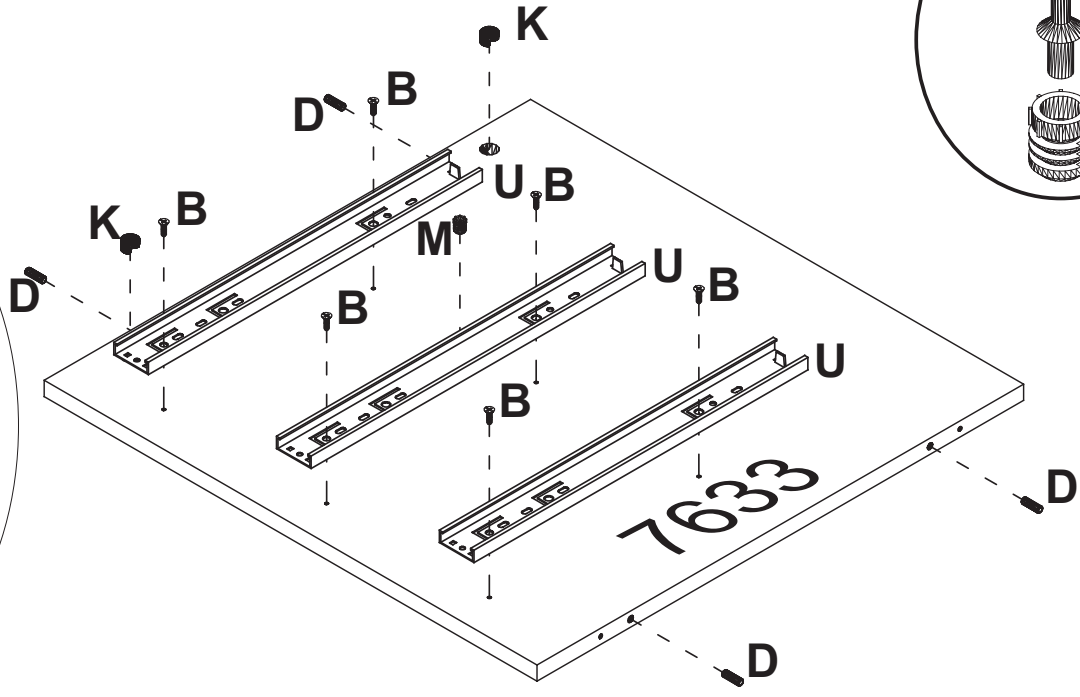
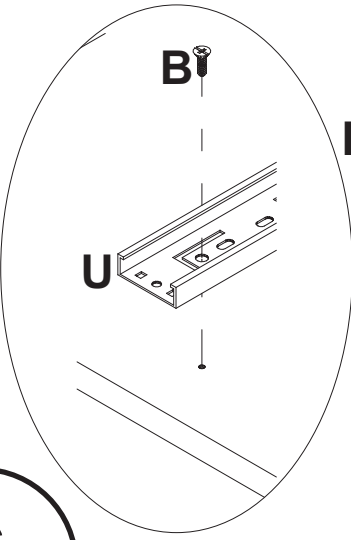
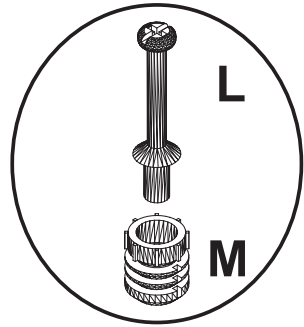
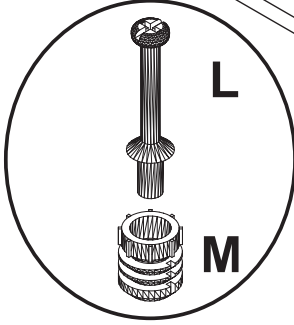
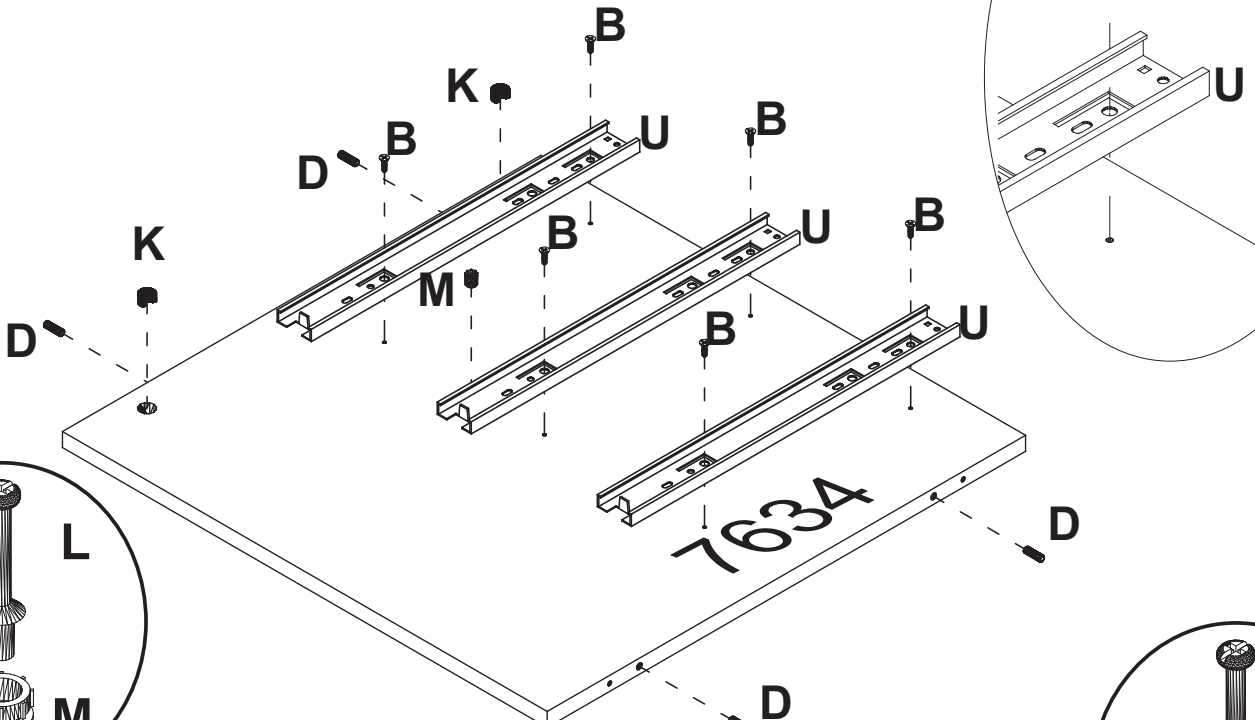


**BUCHA GIROFIX 09mm**  
GIROFIX PLUG 09mm  
BUJE GIROFIX 09mm

**U**  
**06**



**CORREDIÇA TELESCÓPICA 350mm**  
TELESCOPIC SLIDES 350mm  
RIELES TELESCÓPICO 350mm



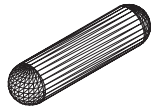


**B**  
**06**



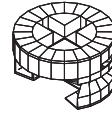
**PARAFUSO FI CH PH 4,0x14**  
SCREW FI CH PH 4,0x14  
TORNILLO FI CH PH 4,0x14

**D**  
**04**



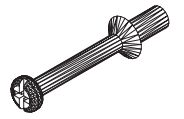
**CAVILHA MADEIRA 6x25**  
WOOD PEG 6x25  
TARUGO DE MADEIRA 6x25

**K**  
**02**



**CASTANHA GIROFIX 12x09**  
MINIFIX 12x09  
MINIFIX 12x09

**L**  
**01**



**PINO GIROFIX 35mm**  
GIROFIX PIN 35mm  
TORNILLO DEL GIROFIX 35mm

**M**  
**01**



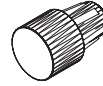
**BUCHA GIROFIX 09mm**  
GIROFIX PLUG 09mm  
BUJE GIROFIX 09mm

**U**  
**03**

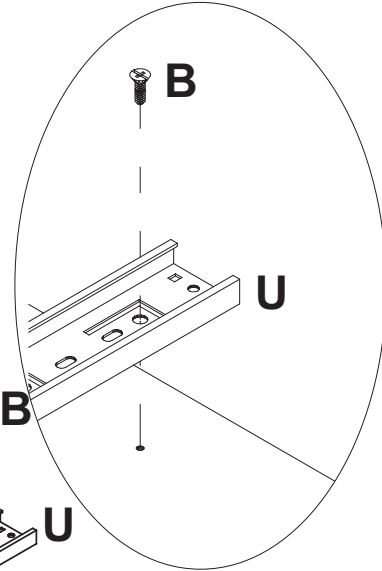
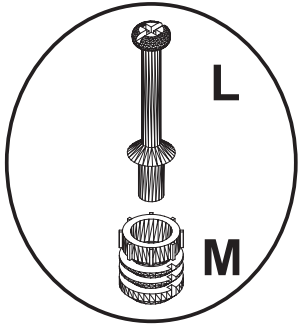
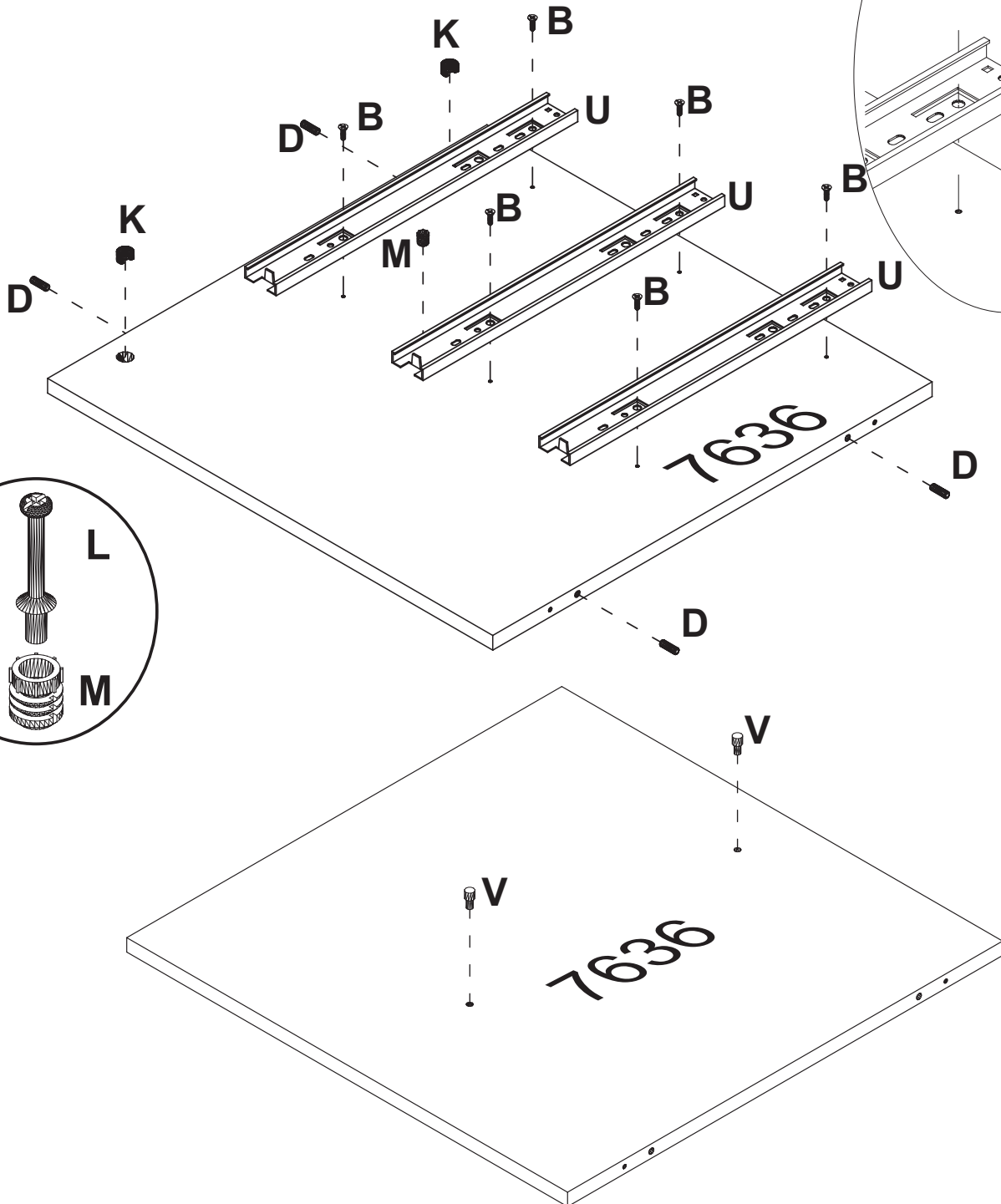


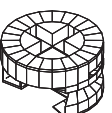
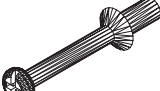

**CORREDIÇA TELESCÓPICA 350mm**  
TELESCOPIC SLIDES 350mm  
RIELES TELESCÓPICO 350mm

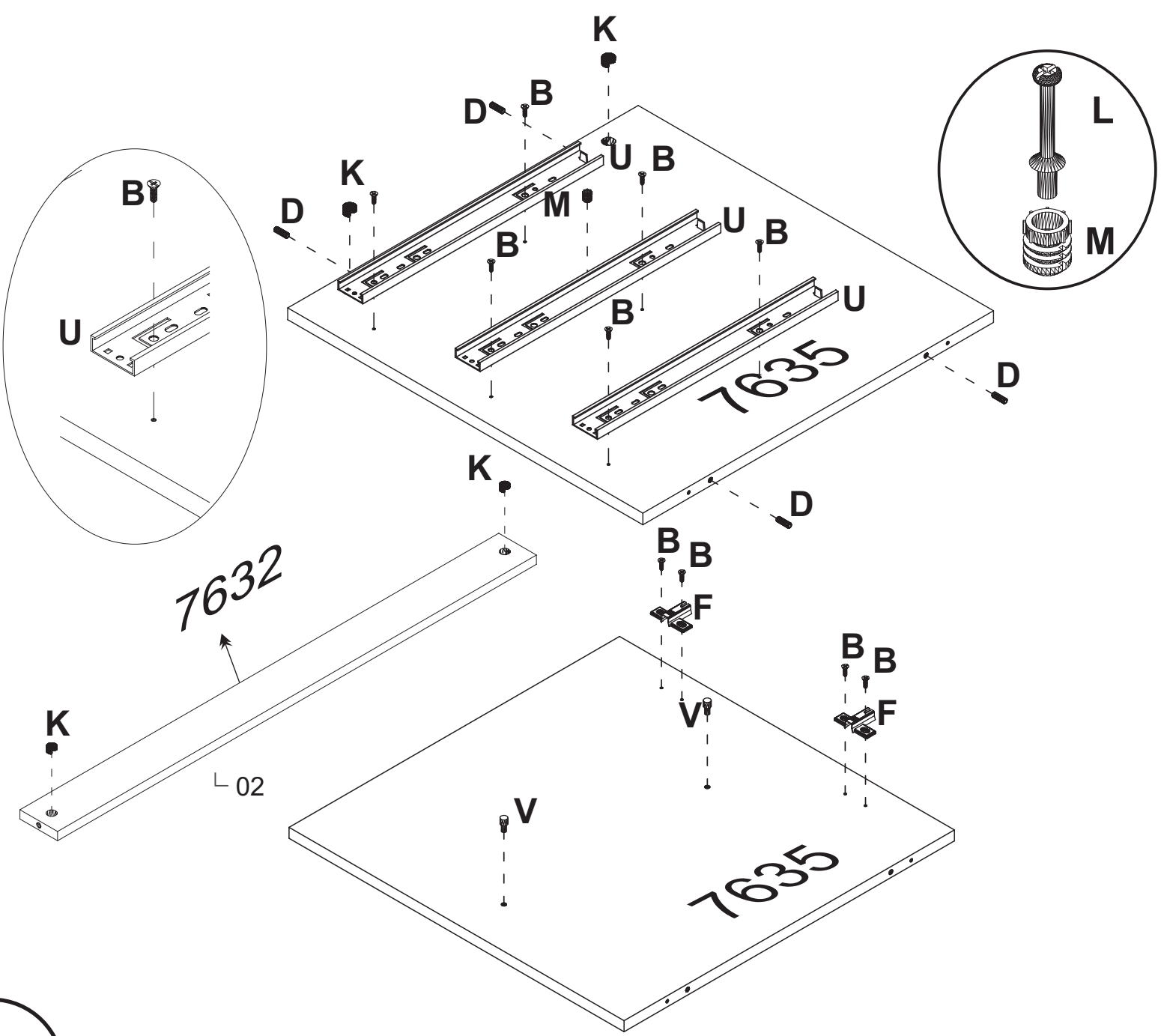
**V**  
**02**

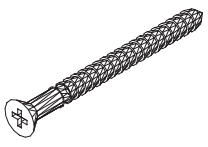

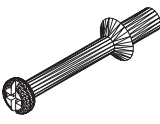

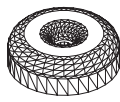
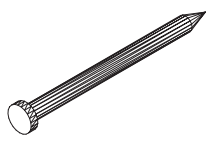
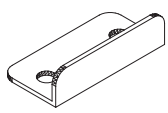


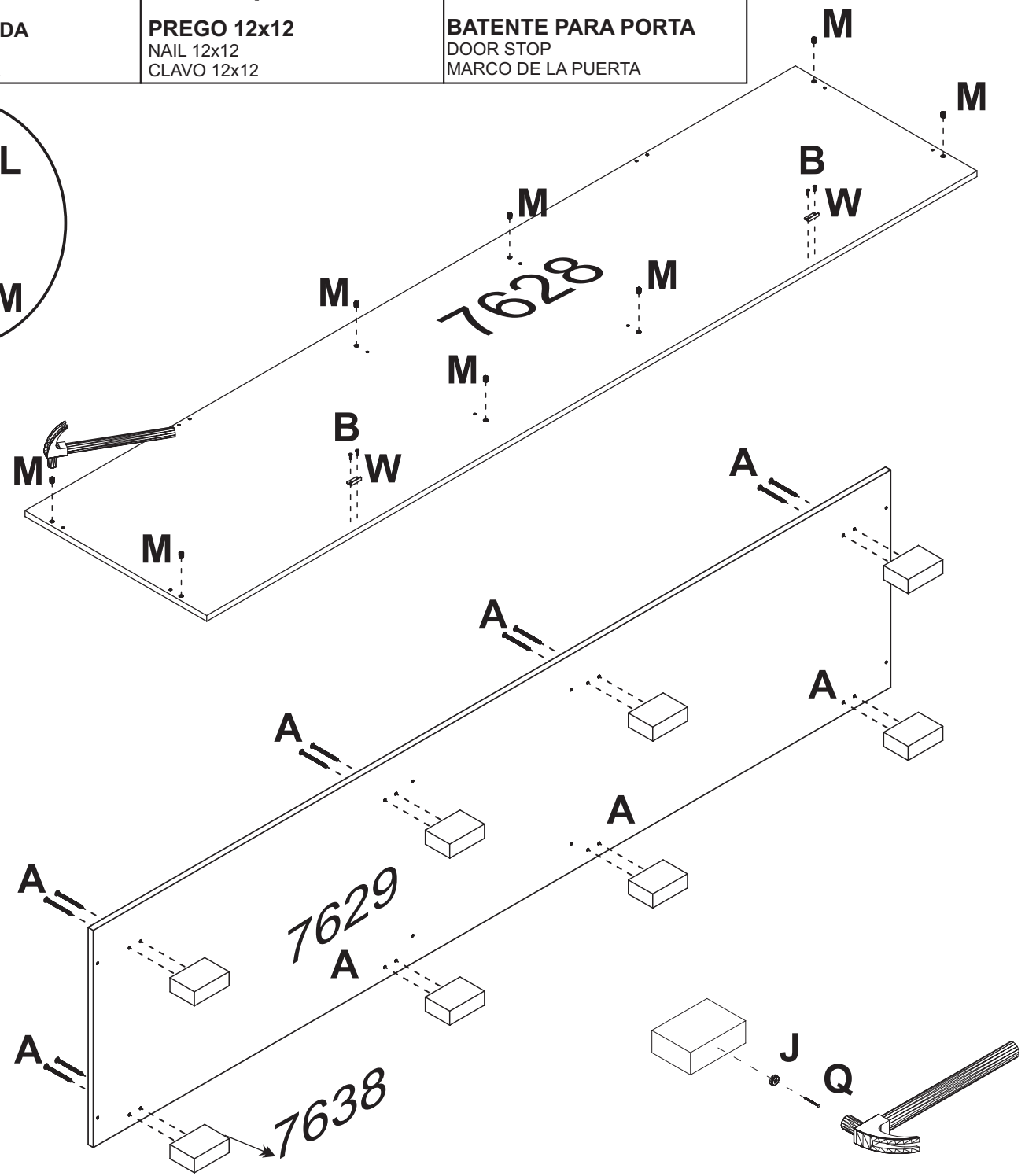
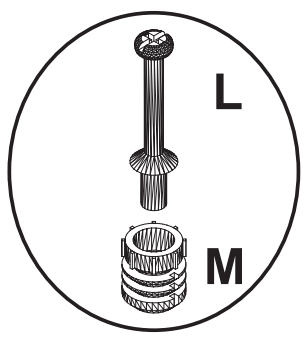
**SUPORTE DE PRATELEIRA**  
SHELF SUPPORT  
SOPORTE DE ESTANTE


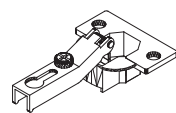

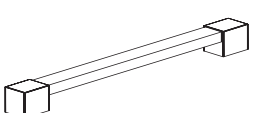


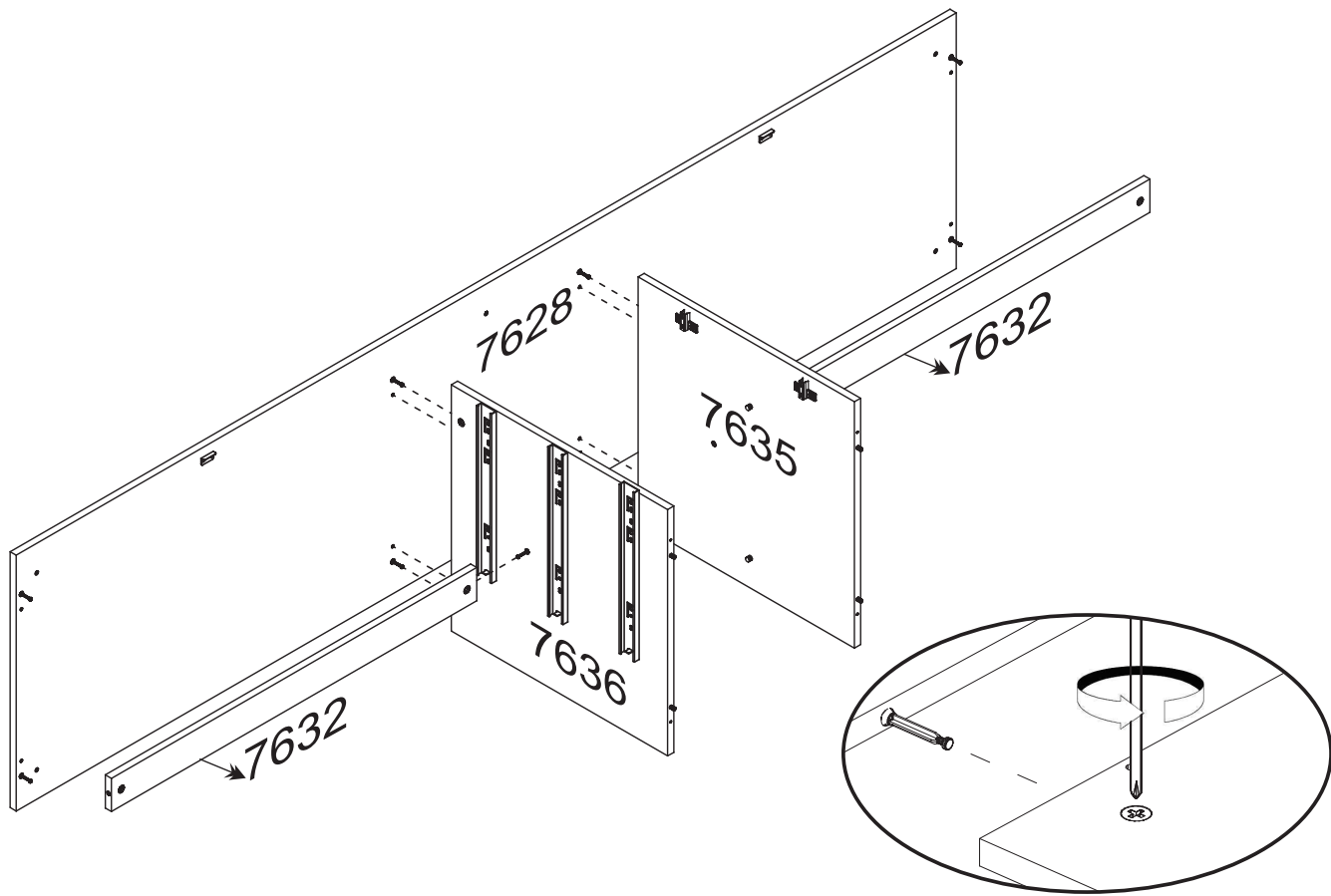
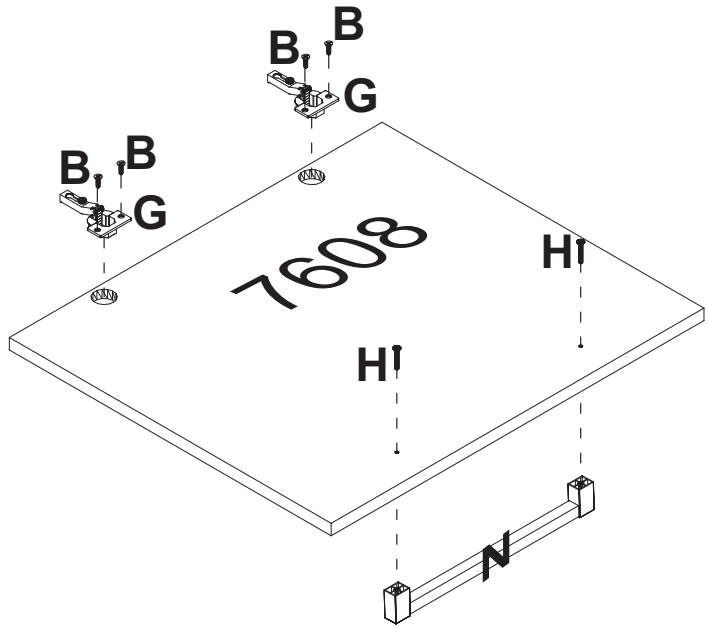
<p><b>B</b> <b>10</b></p>  <p><b>PARAFUSO FI CH PH 4,0x14</b> SCREW FI CH PH 4,0x14 TORNILLO FI CH PH 4,0x14</p>	<p><b>D</b> <b>04</b></p>  <p><b>CAVILHA MADEIRA 6x25</b> WOOD PEG 6x25 TARUGO DE MADEIRA 6x25</p>	<p><b>F</b> <b>02</b></p>  <p><b>CALÇO P/ DOBRA 5mm</b> WEDGE FOR HINGE 5mm CALZO P/ BISAGRA 5mm</p>	<p><b>K</b> <b>06</b></p>  <p><b>CASTANHA GIROFIX 12x09</b> MINIFIX 12x09 MINIFIX 12x09</p>
<p><b>L</b> <b>01</b></p>  <p><b>PINO GIROFIX 35mm</b> GIROFIX PIN 35mm TORNILLO DEL GIROFIX 35mm</p>	<p><b>M</b> <b>01</b></p>  <p><b>BUCHA GIROFIX 09mm</b> GIROFIX PLUG 09mm BUJE GIROFIX 09mm</p>	<p><b>U</b> <b>03</b></p>  <p><b>CORREDIÇA TELESCÓPICA 350mm</b> TELESCOPIC SLIDES 350mm RIELES TELESCÓPICO 350mm</p>	<p><b>V</b> <b>02</b></p>  <p><b>SUPORTE DE PRATELEIRA</b> SHELF SUPPORT SOPORTE DE ESTANTE</p>

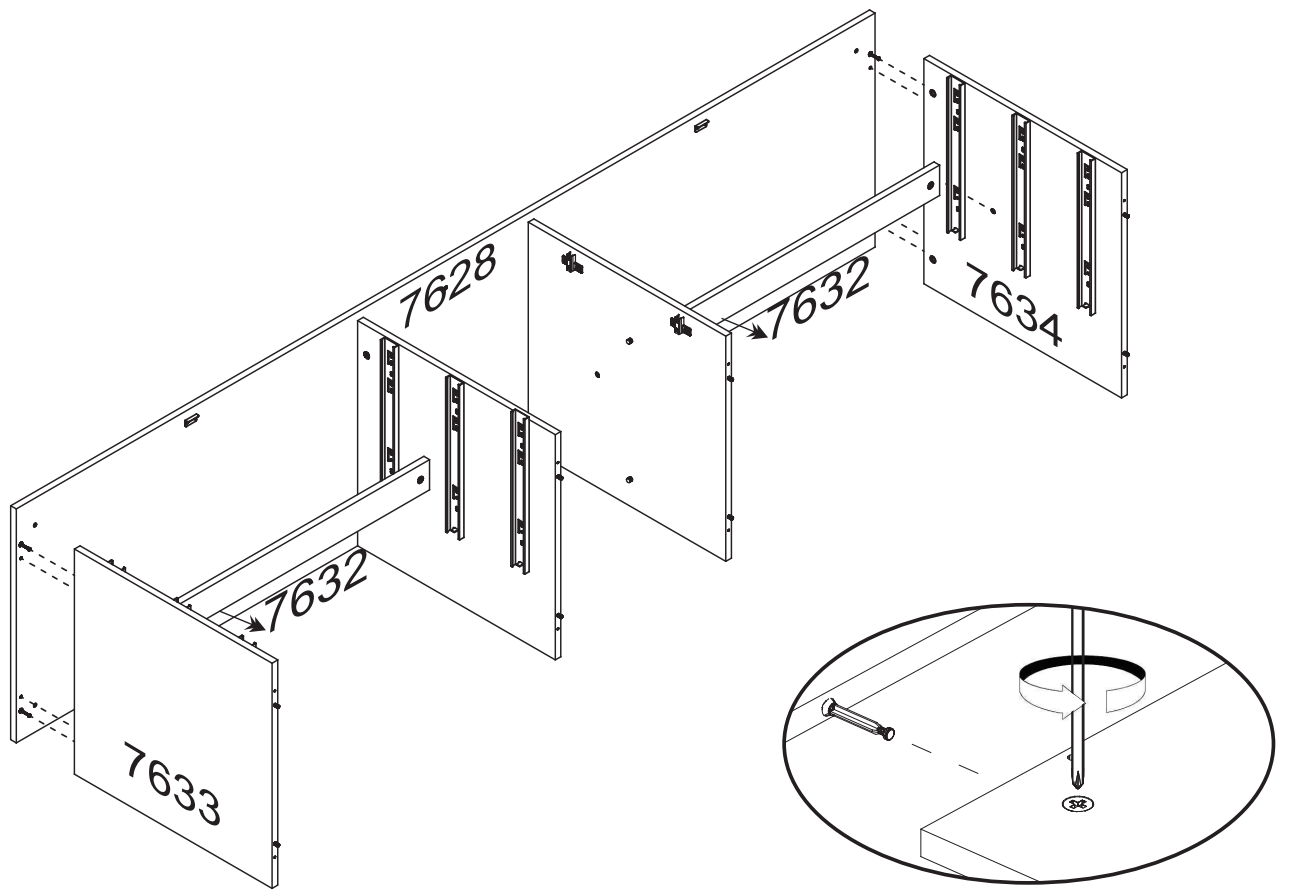


<p><b>A</b> <b>16</b></p>  <p><b>PARAFUSO FI CH PH 4,0x50</b> SCREW FI CH PH 4,0x50 TORNILLO FI CH PH 4,0x50</p>	<p><b>B</b> <b>04</b></p>  <p><b>PARAFUSO FI CH PH 4,0x14</b> SCREW FI CH PH 4,0x14 TORNILLO FI CH PH 4,0x14</p>	<p><b>L</b> <b>08</b></p>  <p><b>PINO GIROFIX 35mm</b> GIROFIX PIN 35mm TORNILLO DEL GIROFIX 35mm</p>	<p><b>M</b> <b>08</b></p>  <p><b>BUCHA GIROFIX 09mm</b> GIROFIX PLUG 09mm BUJE GIROFIX 09mm</p>
<p><b>J</b> <b>08</b></p>  <p><b>SAPATA REDONDA</b> ROUNDED SHOE SAPATA REDONDA</p>	<p><b>Q</b> <b>08</b></p>  <p><b>PREGO 12x12</b> NAIL 12x12 CLAVO 12x12</p>	<p><b>W</b> <b>02</b></p>  <p><b>BATENTE PARA PORTA</b> DOOR STOP MARCO DE LA PUERTA</p>	

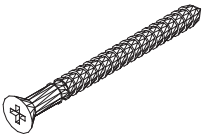


<p><b>B</b> <b>04</b></p>  <p><b>PARAFUSO FI CH PH 4,0x14</b> SCREW FI CH PH 4,0x14 TORNILLO FI CH PH 4,0x14</p>	<p><b>G</b> <b>02</b></p>  <p><b>DOBRA METAL 26mm</b> METAL HINGE 26mm BISAGRA METAL 26mm</p>	<p><b>H</b> <b>02</b></p>  <p><b>PARAFUSO FI FL PH 3,5x30</b> SCREW FI FL PH 3,5x30 TORNILLO FI FL PH 3,5x30</p>	<p><b>N</b> <b>01</b></p>  <p><b>PUX.ÁLAMO 256mm</b> HANDLE ÁLAMO 256mm TIRADOR ÁLAMO 256mm</p>
---	--	--	--

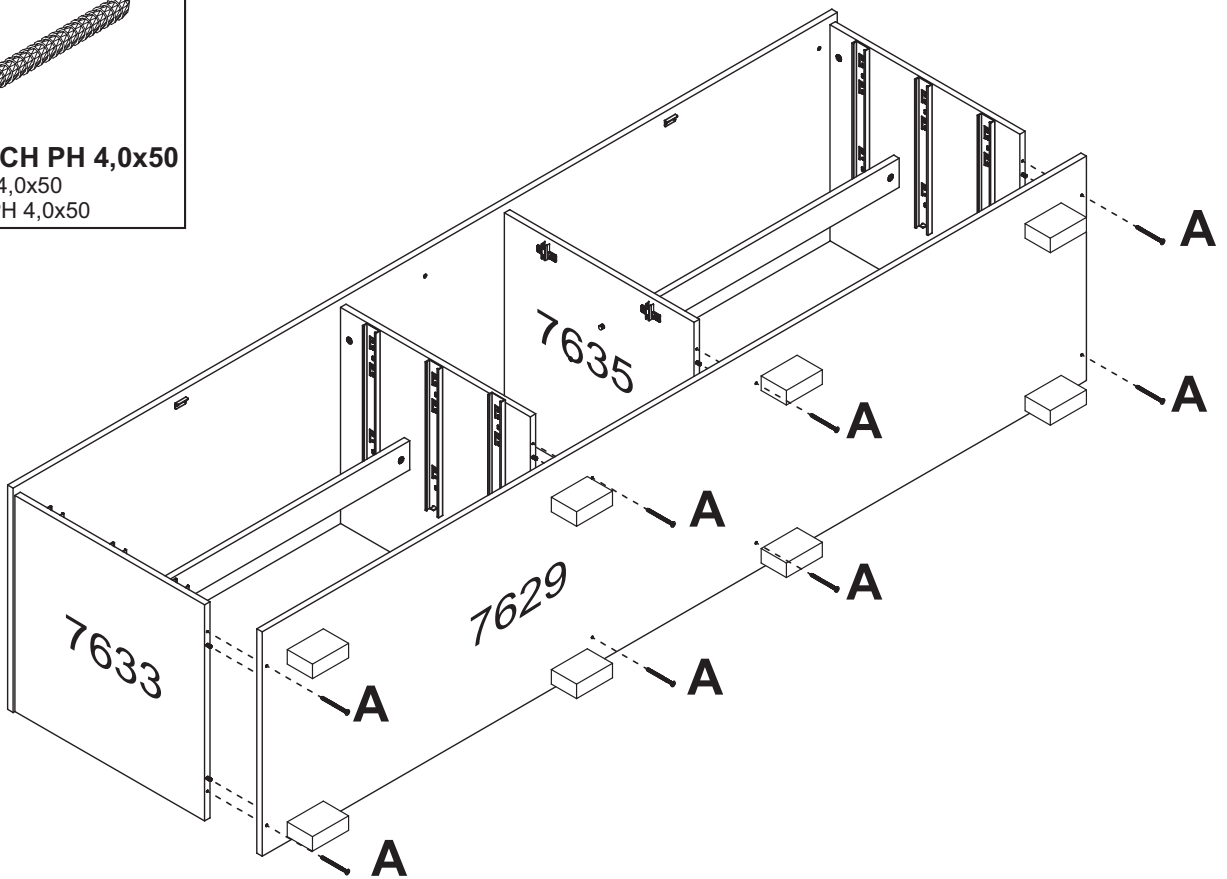




**A**  
**08**



**PARAFUSO FI CH PH 4,0x50**  
SCREW FI CH PH 4,0x50  
TORNILLO FI CH PH 4,0x50

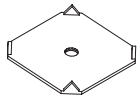


**E**  
**70**

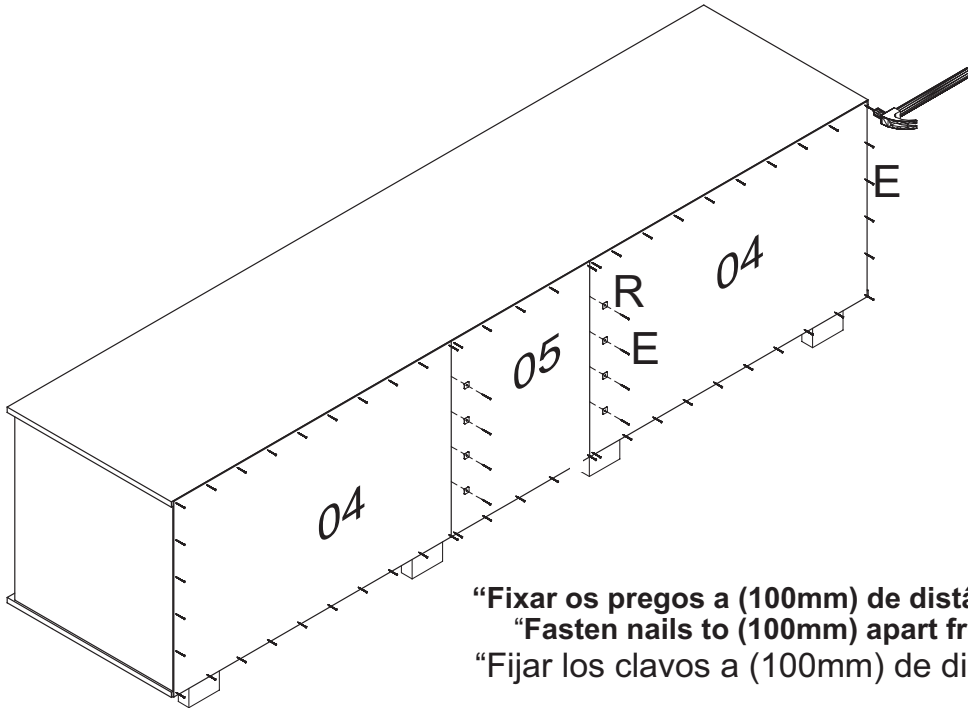


**PREGO 10x10**  
NAIL 10x10  
CLAVO 10x10

**R**  
**10**

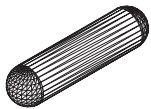


**FIXADOR FUNDO**  
BACKBOARD'S FIXER  
FIJADOR DEL COSTADO

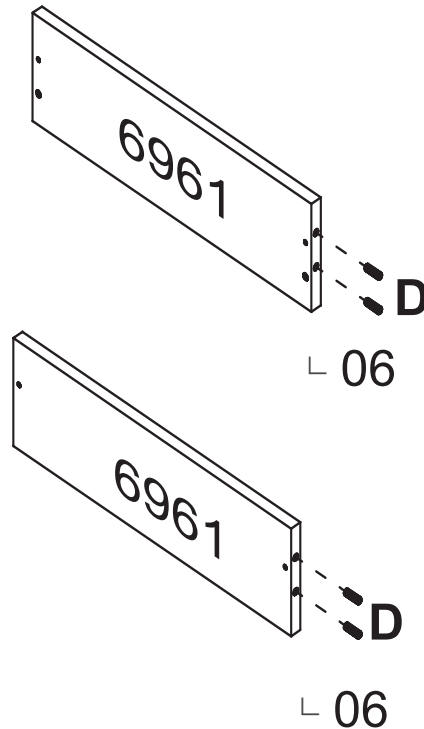
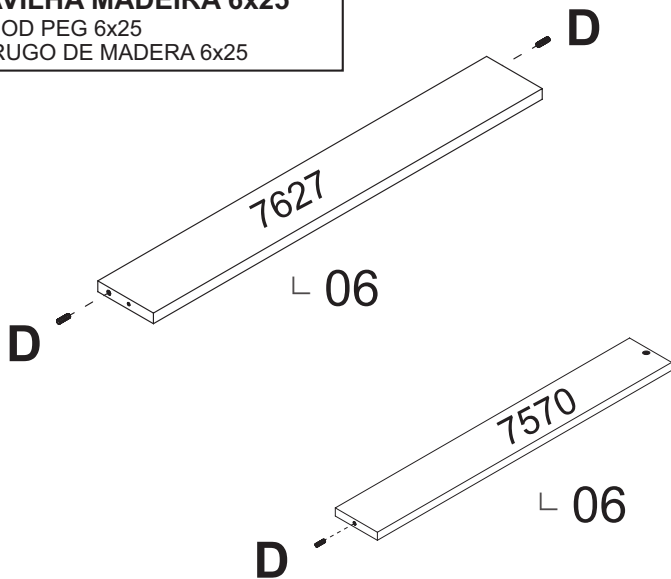


“Fixar os pregos a (100mm) de distância de um para outro”  
“Fasten nails to (100mm) apart from one another”  
“Fijar los clavos a (100mm) de distancia de uno a otro”

**D**  
**42**



**CAVILHA MADEIRA 6x25**  
WOOD PEG 6x25  
TARUGO DE MADERA 6x25



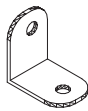
“Usar cola em todas as cavilhas”  
“Utilizar cola en todos los tarugos de madera”

**C**  
**24**



**PARAFUSO FI CH PH 4,0x12**  
SCREW FI CH PH 4,0x12  
TORNILLO FI CH PH 4,0x12

**I**  
**12**



**CANTONEIRA METAL**  
BRACKET METAL  
CANTONEIRA METAL

**O**  
**12**

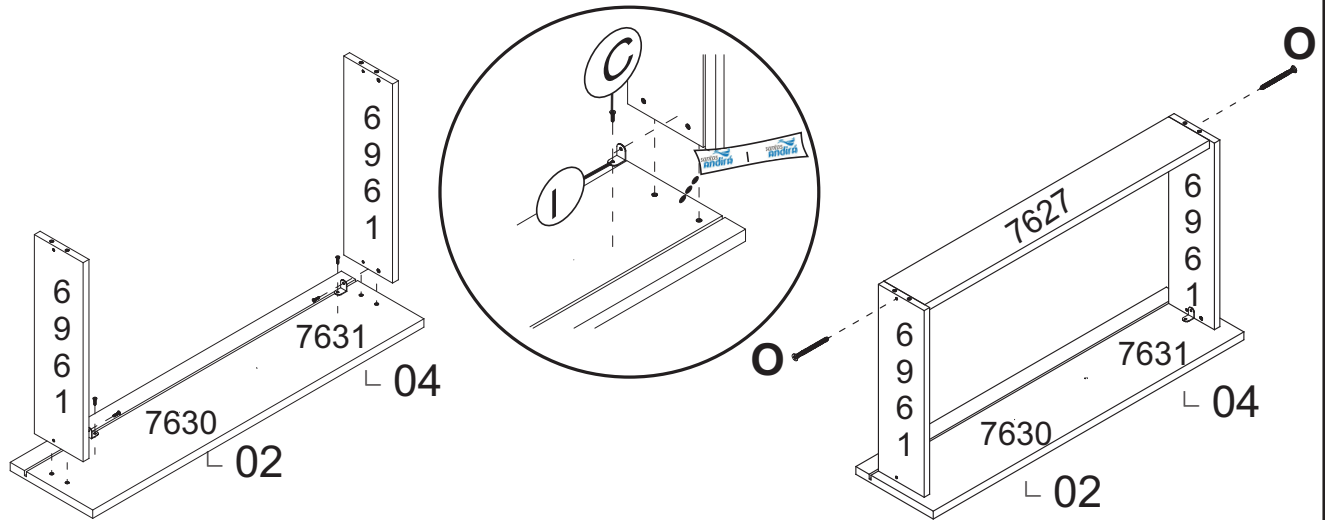


**PARAFUSO FI CH PH 3,5x35**  
SCREW FI CH PH 3,5x35  
TORNILLO FI CH PH 3,5x35

**P**  
**02**



**COLA PVA**  
GLUE PVA  
COLA PVA



**“Usar cola em todas as cavilhas”**  
**“Utilizar cola en todos los tarugos de madera”**

**C**  
**24**



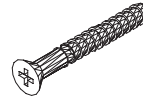
**PARAFUSO FI CH PH 4,0x12**  
SCREW FI CH PH 4,0x12  
TORNILLO FI CH PH 4,0x12

**E**  
**90**



**PREGO 10x10**  
NAIL 10x10  
CLAVO 10x10

**O**  
**06**

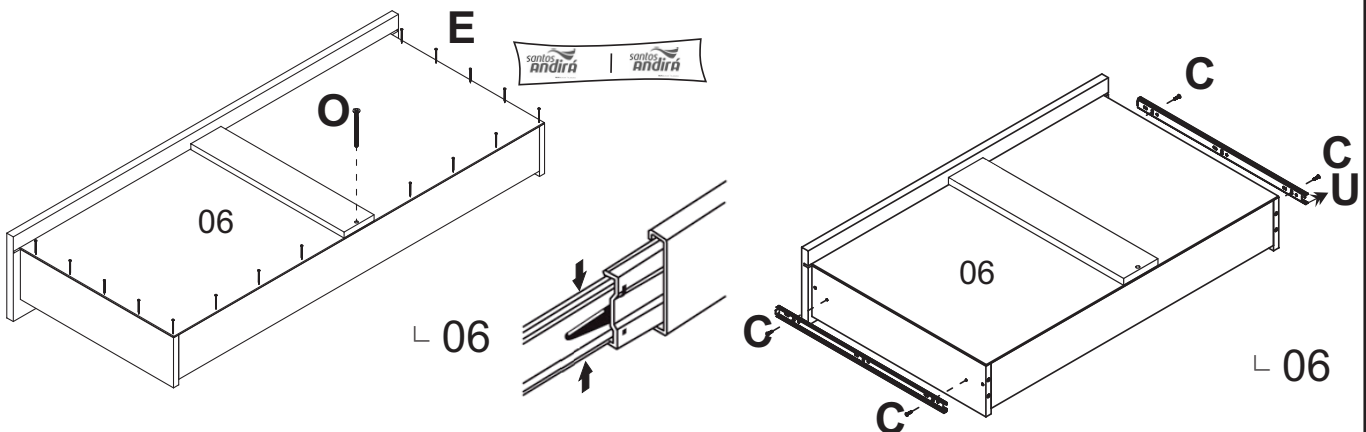


**PARAFUSO FI CH PH 3,5x35**  
SCREW FI CH PH 3,5x35  
TORNILLO FI CH PH 3,5x35

**U**  
**06**



**CORREIÇA TELESCÓPICA 350mm**  
TELESCOPIC SLIDES 350mm  
RIELES TELESCÓPICO 350mm



**“Usar cola/ Use glue / Utilizar cola”**



**B**  
**04**



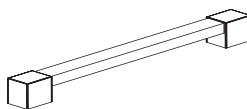
**PARAFUSO FI CH PH 4,0x14**  
SCREW FI CH PH 4,0x14  
TORNILLO FI CH PH 4,0x14

**H**  
**12**



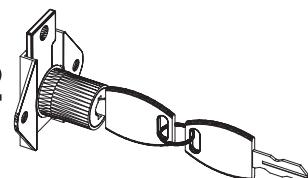
**PARAFUSO FI FL PH 3,5x30**  
SCREW FI FL PH 3,5x30  
TORNILLO FI FL PH 3,5x30

**N**  
**06**

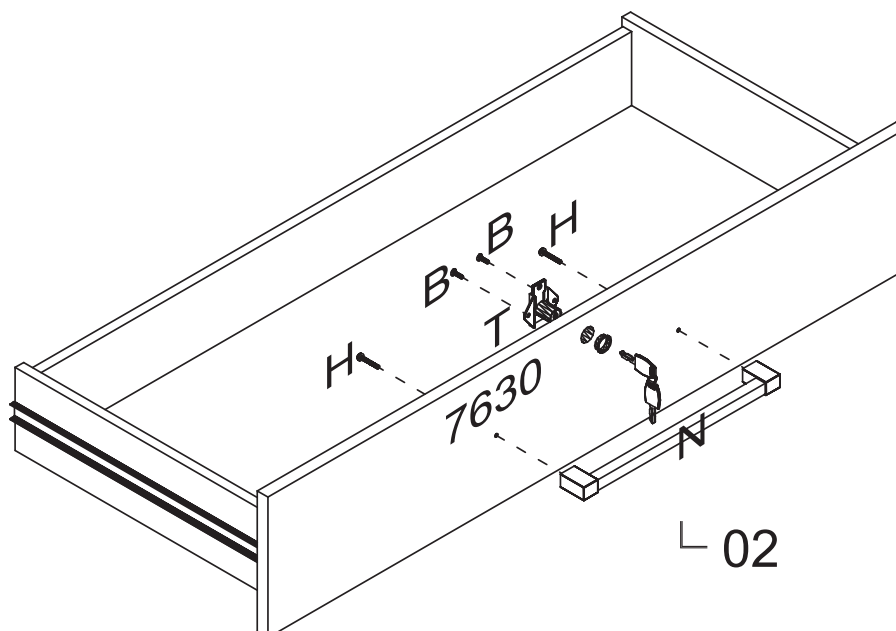
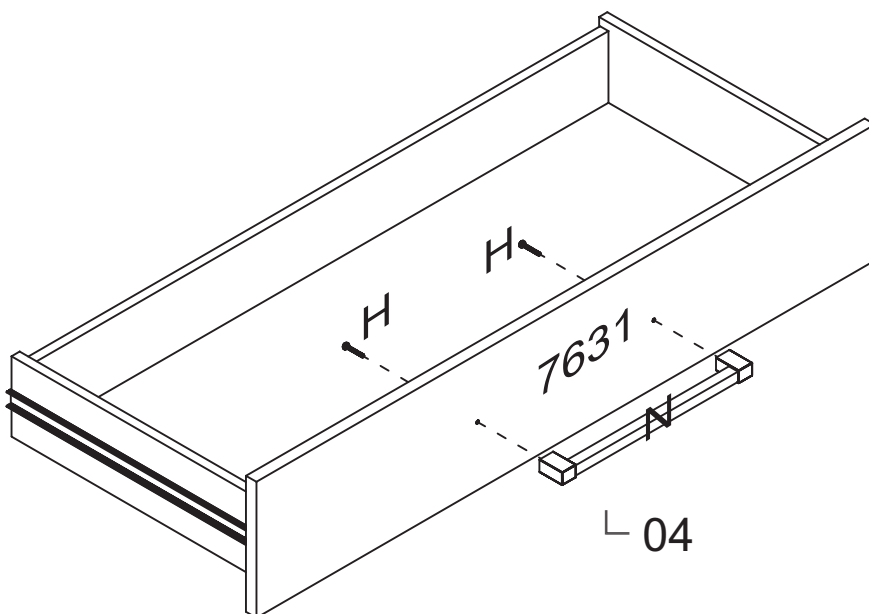


**PUX.ÁLAMO 256mm**  
HANDLE ÁLAMO 256mm  
TIRADOR ÁLAMO 256mm

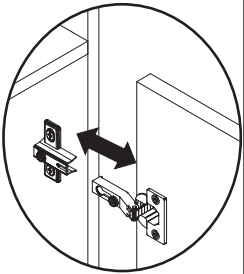
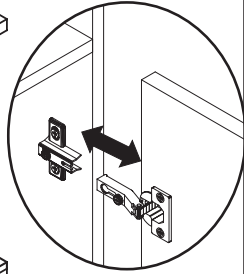
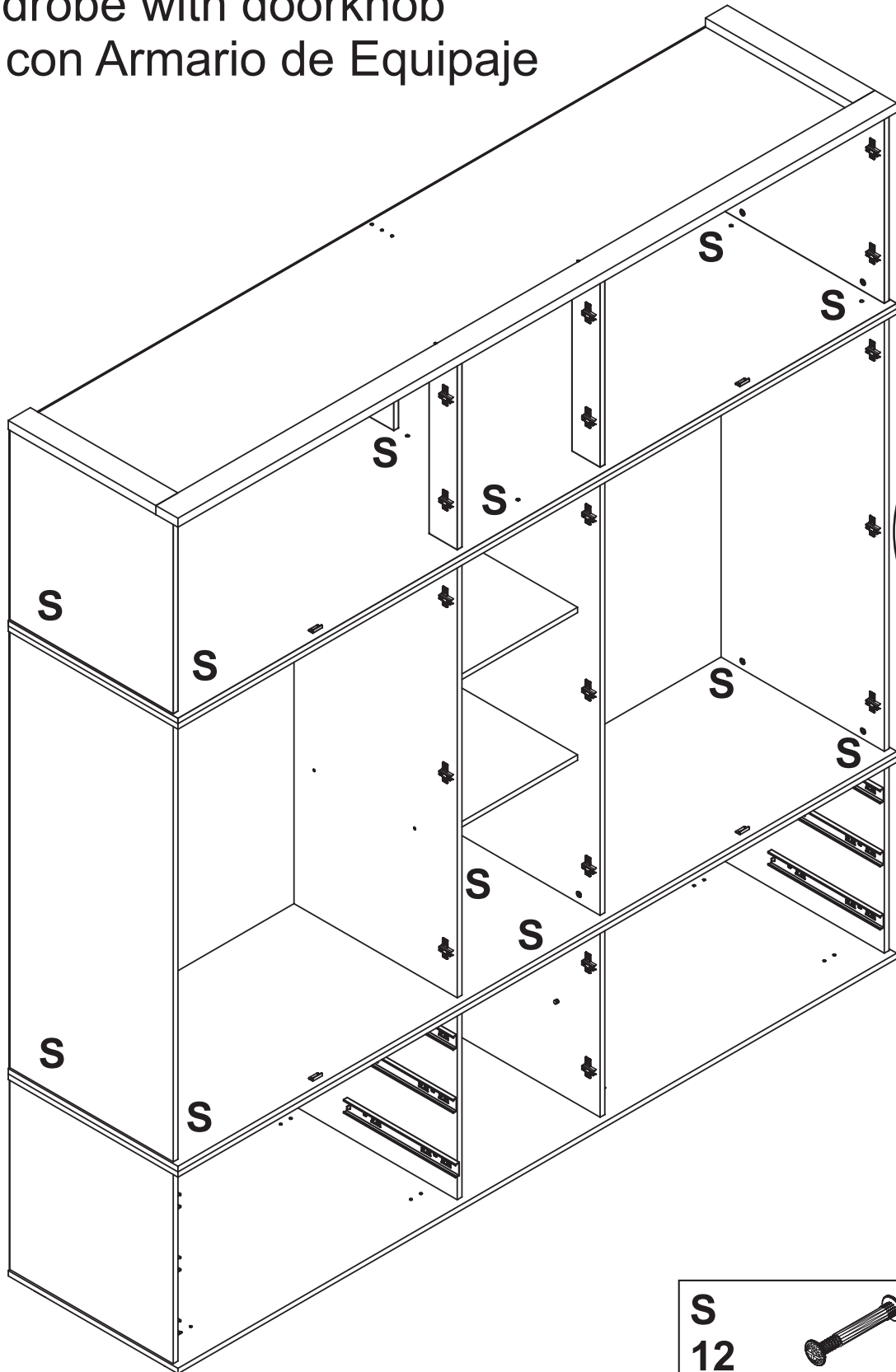
**T**  
**02**



**FECHADURA P/ GAVETA**



Armário com maleiro  
Wardrobe with doorknob  
Armario con Armario de Equipaje

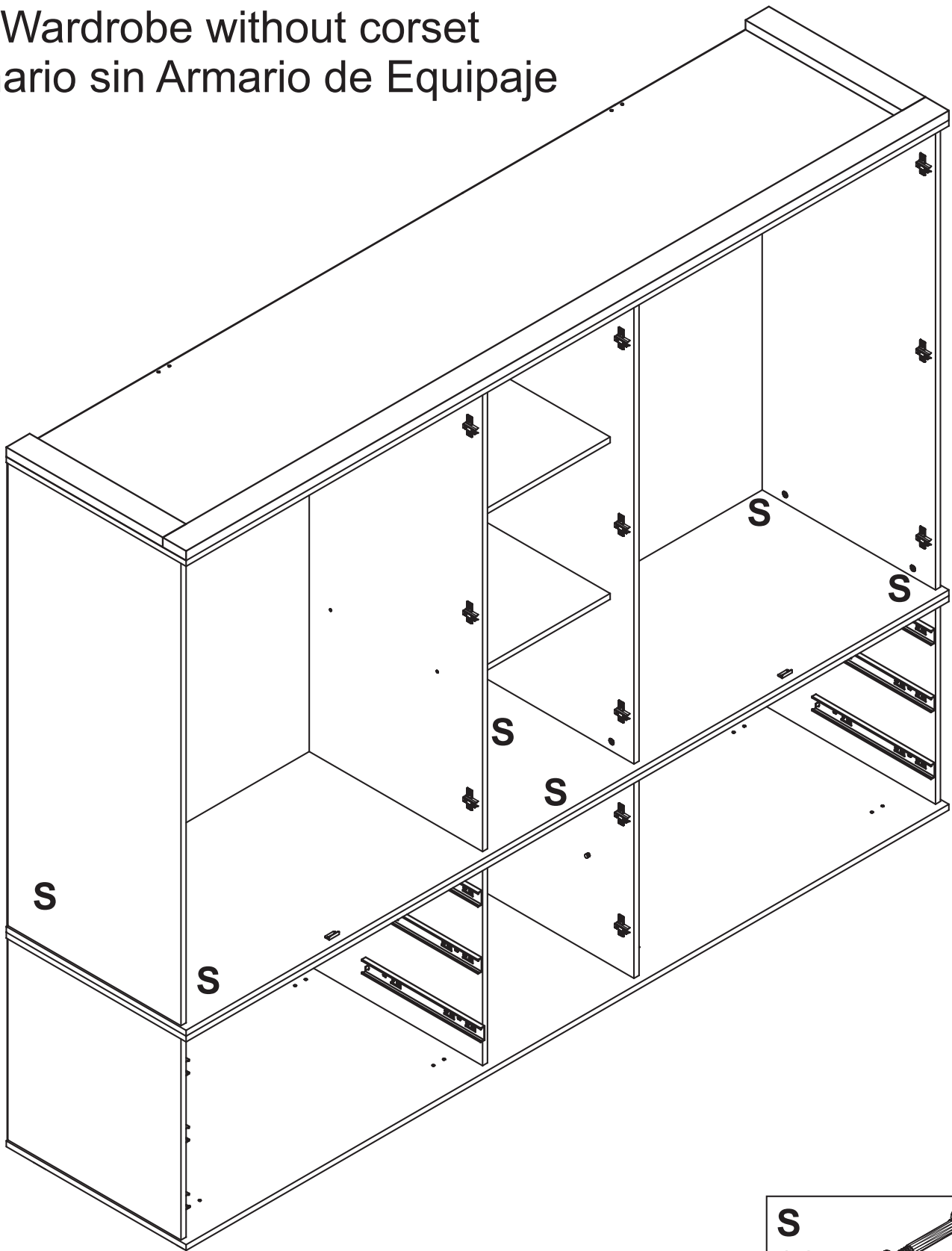


**S**  
**12**



**PARAFUSO UNIÃO**  
UNION SCREW  
TORNILLO UNIÓN

Armário sem maleiro  
Wardrobe without corset  
Armario sin Armario de Equipaje



**S**  
**06**



**PARAFUSO UNIÃO**  
UNION SCREW  
TORNILLO UNIÓN