

# GR.SOFT CAMARIM 5.7

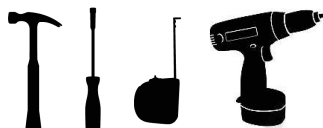
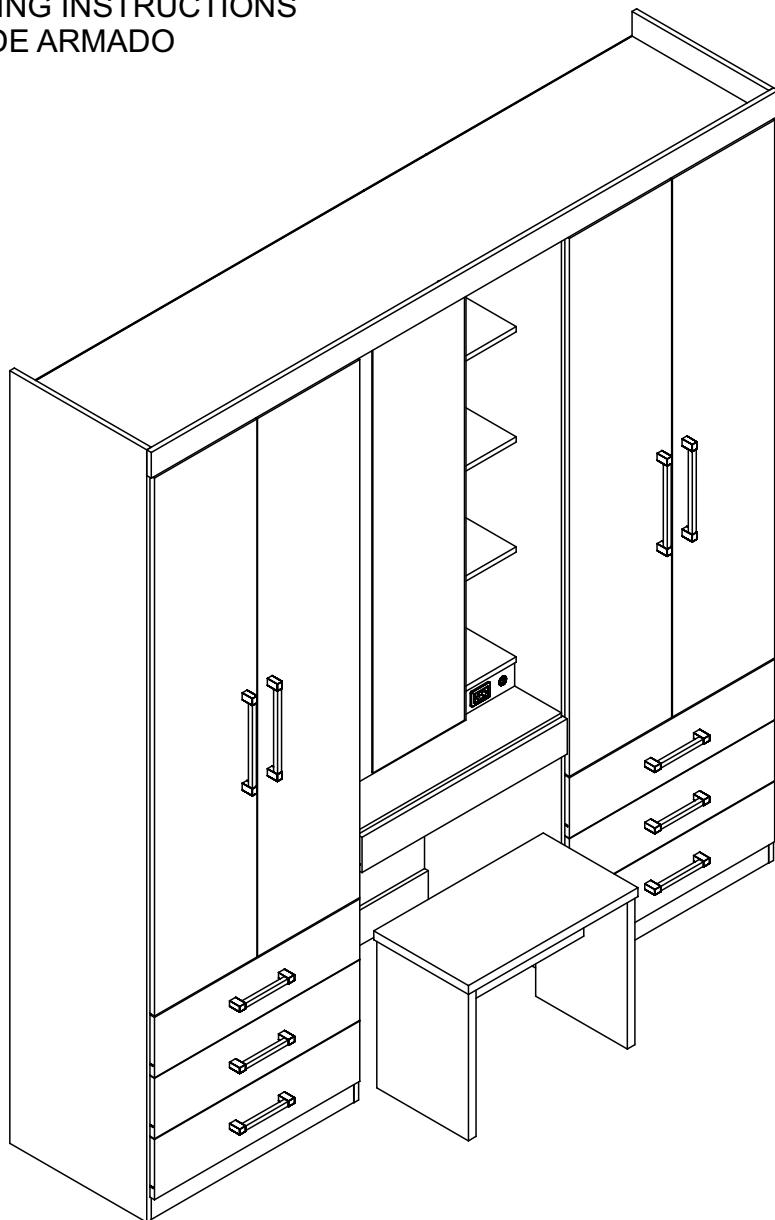
WARDROBE SOFT CAMARIM 5.7  
ROPERO SOFT PREMIUM 5.7

## ESQUEMA DE MONTAGEM 949159-01

ASSEMBLING INSTRUCTIONS  
MANUAL DE ARMADO

*santos*  
**Andirá**

ISO 9001 | 14001



180 minutos  
180 minutes

154655 • ATACAMA/ATACAMA  
154666 • BRANCO/BRANCO

[www.santosandira.com.br](http://www.santosandira.com.br)

## **AVISO**

***Para limpeza do seu móvel utilize flanela seca ou levemente umidecida, sem produtos químicos!***

## **WARNING**

*To clean your mobile use dry cloth or slightly moistened, no chemicals!*

## **ADVERTENCIA**

*Para limpiar su mueble use un paño seco o ligeramente humedecido, sin productos químicos!*



ISO 14001



ISO 9001



***Descarte os resíduos de forma seletiva!***

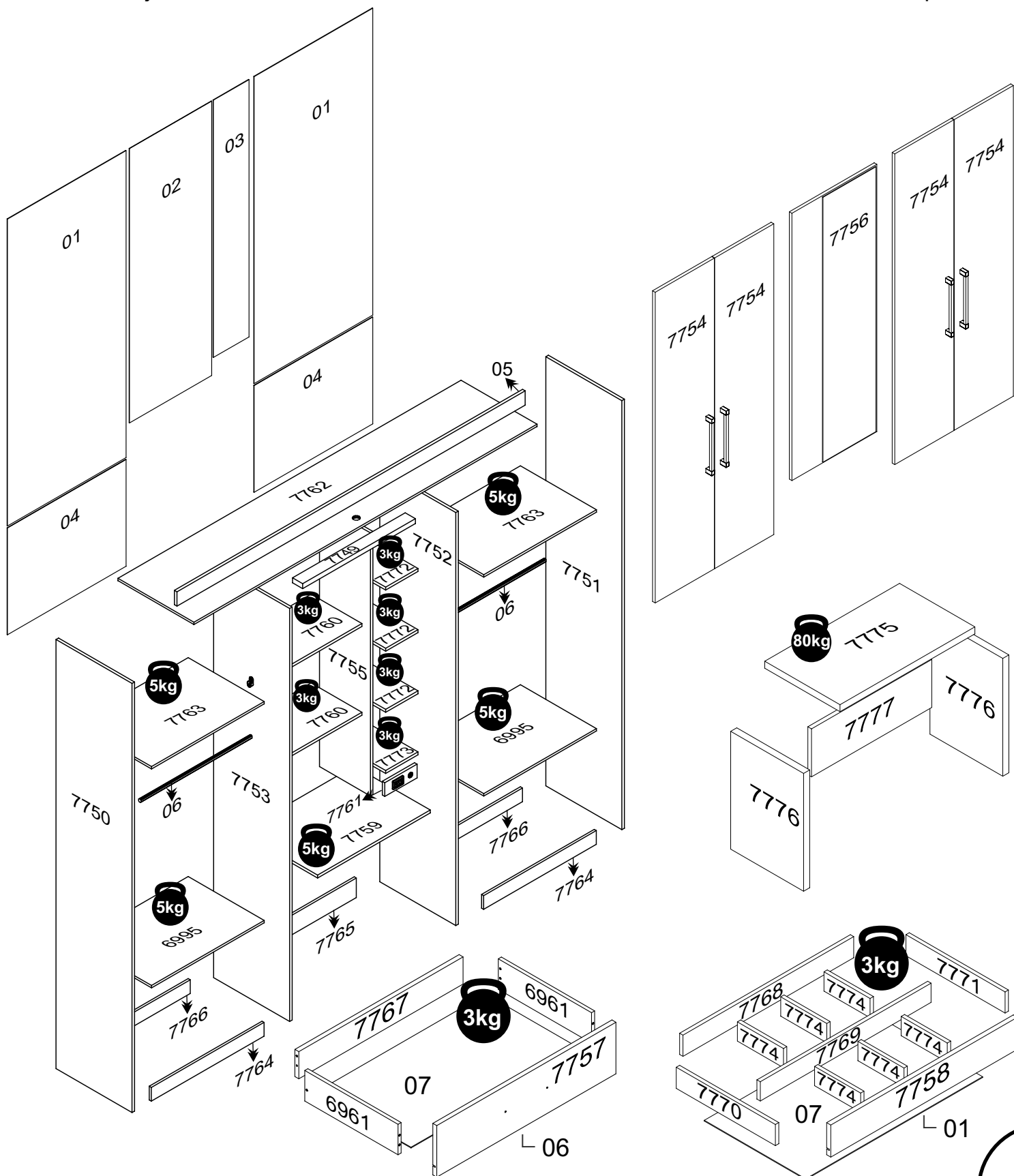
*Dispose of waste selectively!*

***¡Deseche los residuos de manera selectiva!***

**O peso máximo da carga exibido no desenho refere-se a objetos distribuídos de maneira uniforme sobre toda a área de contato da peça.**

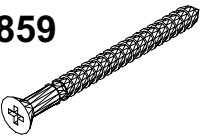


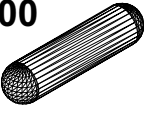
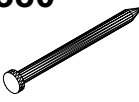
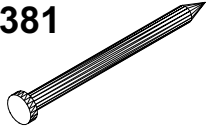
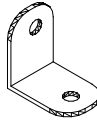


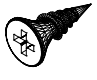

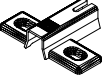
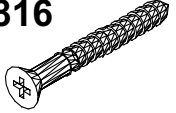
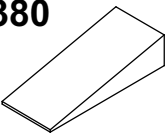


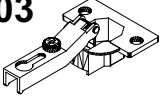

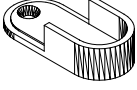
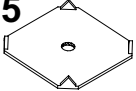
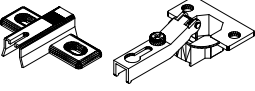

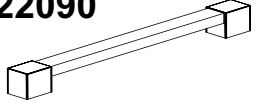
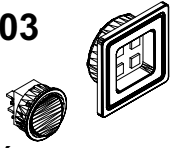
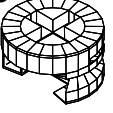
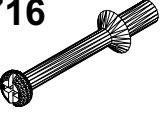




The maximum loading weight the image shows refers to objects distributed uniformly over the whole part contact area.

El peso máximo de carga informado en el diseño se refiere a objetos distribuidos uniformemente sobre totalidad de la área de contacto de la pieza.



# RELAÇÃO DE ACESSÓRIOS

## LIST OF ACCESSORIES • LISTA DE ACCESORIOS

<p><b>A 921859</b> <b>58</b></p>  <p><b>PARAFUSO FI CH PH 4,0x50</b> SCREW FI CH PH 4,0x50 TORNILLO FI CH PH 4.0x50</p>	<p><b>B 921830</b> <b>124</b></p>  <p><b>PARAFUSO FI CH PH 4,0x14</b> SCREW FI CH PH 4,0x14 TORNILLO FI CH PH 4.0x14</p>	<p><b>C 920435</b> <b>07</b></p>  <p><b>CORREDIÇA TELESCÓPICA 350mm</b> TELESCOPIC SLIDES 350mm RIELES TELESCÓPICO 350mm</p>	<p><b>D 950400</b> <b>118</b></p>  <p><b>CAVILHA MADEIRA 6x25</b> WOOD PEG 6x25 TARUGO DE MADERA 6x25</p>
<p><b>E 965380</b> <b>285</b></p>  <p><b>PREGO 10x10</b> NAIL 10x10 CLAVO 10x10</p>	<p><b>F 965381</b> <b>12</b></p>  <p><b>PREGO 12x12</b> NAIL 12x12 CLAVO 12x12</p>	<p><b>G 920400</b> <b>25</b></p>  <p><b>CANTONEIRA METAL</b> BRACKET METAL CANTONEIRA METAL</p>	<p><b>H 965213</b> <b>03</b></p>  <p><b>COLA PVA</b> GLUE PVA COLA PVA</p>
<p><b>I 921795</b> <b>20</b></p>  <p><b>PARAFUSO FI FL PH 3,5x30</b> SCREW FI FL PH 3,5x30 TORNILLO FI FL PH 3.5x30</p>	<p><b>J 921804</b> <b>56</b></p>  <p><b>PARAFUSO FI CH PH 4,0x12</b> SCREW FI CH PH 4,0x12 TORNILLO FI CH PH 4.0x12</p>	<p><b>K 921855</b> <b>04</b></p>  <p><b>PARAFUSO FI CH PH 4,5x60</b> SCREW FI CH PH 4,5x60 TORNILLO FI CH PH 4.5x60</p>	<p><b>L 920306</b> <b>12</b></p>  <p><b>CALÇO P/ DOBRA 5mm</b> WEDGE FOR HINGE 5mm CALZO P/ BISAGRA 5mm</p>
<p><b>M 921816</b> <b>14</b></p>  <p><b>PARAFUSO FI CH PH 3,5x35</b> SCREW FI CH PH 3,5x35 TORNILLO FI CH PH 3.5x35</p>	<p><b>N 920380</b> <b>04</b></p>  <p><b>CUNHA</b> WEDGE CUÑA</p>	<p><b>O 921817</b> <b>03</b></p>  <p><b>PARAFUSO FI FL PH 4,5x35</b> SCREW FI FL PH 4,5x35 TORNILLO FI FL PH 4.5x35</p>	<p><b>P 922202</b> <b>34</b></p>  <p><b>PORCA CILINDRICA 12x09</b> CYLINDRICAL NUT 12x09 TUERCA CILÍNDRICA 12x09</p>
<p><b>Q 920903</b> <b>12</b></p>  <p><b>DOBRA METAL 26mm</b> METAL HINGE 26mm BISAGRA METAL 26mm</p>	<p><b>R 922545</b> <b>08</b></p>  <p><b>SAPATA LAT. MINI 15mm</b> SHOE SIDE. MINI 15 mm SAPATA LAT. MINI 15mm</p>	<p><b>S 922655</b> <b>04</b></p>  <p><b>SUPORE CABIDEIRO OB.</b> HANGER HOLDER SOPORTE PARA PERCHERO</p>	<p><b>T 970515</b> <b>60</b></p>  <p><b>FIXADOR FUNDO</b> BACKBOARD'S FIXER FIJADOR DEL COSTADO</p>
<p><b>U 920925</b> <b>03</b></p>  <p><b>DOBRA 35mm C/CALÇO</b> HINGE 35mm WITH WEDGE BISAGRA 35mm C/CALZO</p>	<p><b>V 922503</b> <b>04</b></p>  <p><b>SAPATA REDONDA</b> ROUNDED SHOE SAPATA REDONDA</p>	<p><b>W 922090</b> <b>04</b></p>  <p><b>PUX.ÁLAMO 256mm</b> HANDLE ÁLAMO 256mm TIRADOR ÁLAMO 256mm</p>	<p><b>X 920003</b> <b>01</b></p>  <p><b>KIT LUMINÁRIA COM BOTÃO</b> LIGHTING KIT WITH BUTTON LUMINARIA CON BOTÓN</p>
<p><b>Y 972016</b> <b>08</b></p>  <p><b>CASTANHA GIROFIX 12x09</b> MINIFIX 12x09 MINIFIX 12x09</p>	<p><b>Z 920716</b> <b>08</b></p>  <p><b>PINO GIROFIX 35mm</b> GIROFIX PIN 35mm TORNILLO DEL GIROFIX 35mm</p>	<p><b>AA 922091</b> <b>06</b></p>  <p><b>PUX.ÁLAMO 160m</b> HANDLE ÁLAMO 160mm TIRADOR ÁLAMO 160mm</p>	<p><b>AB 922714</b> <b>08</b></p>  <p><b>TAMPA GIROFIX BRANCO</b> GIROFIX COVER WHITE TAPA DEL GIROFIX BLANCO</p>
	<p><b>AC 922721</b> <b>08</b></p>  <p><b>TAMPA GIROFIX CARVALHO</b> GIROFIX COVER CARVALHO TAPA DEL GIROFIX CARVALHO</p>	<p><b>AD 920004</b> <b>01</b></p>  <p><b>TOMADA ELÉTRICA</b> ELECTRICAL OUTLET TOMA ELÉCTRICA</p>	

**RELAÇÃO DE PEÇAS**  
LIST OF PARTS • LISTA DE PARTES

<b>DESCRIÇÃO</b> DESCRIPTION DESCRIPCIÓN	<b>VOLUME</b> VOLUME VOLUMEN	<b>NÚMERO</b> NUMBER NÚMERO	<b>DIMENSÃO</b> DIMENSION DIMENSIÓN	<b>QUANTIDADE</b> QUANTITY CANTIDAD
<b>LAT.EXT.ESQUERDA</b> LEFT EXTERNAL SIDE LAT. EXT. IZQUIERDA	<b>01</b>	<b>7750</b>	<b>2190x448x15</b>	<b>01</b>
<b>LAT.EXT.DIREITA</b> RIGHT EXTERNAL SIDE LAT. EXT. DERECHA	<b>01</b>	<b>7751</b>	<b>2190x448x15</b>	<b>01</b>
<b>LAT.INTERNA ESQUERDA</b> LEFT INTERNAL SIDE LAT. INTERNA IZQUIERDA	<b>01</b>	<b>7752</b>	<b>2108x448x15</b>	<b>01</b>
<b>VISTA SUPERIOR</b> SUPERIOR FRONTAGE VISTA SUPERIOR	<b>01</b>	<b>05</b>	<b>2052x73x15</b>	<b>01</b>
<b>LAT.INTERNA</b> INTERNAL SIDE LAT. INTERNA	<b>01</b>	<b>7755</b>	<b>1343x300x15</b>	<b>01</b>
<b>TAMPO</b> COVER TAPA	<b>01</b>	<b>7760</b>	<b>459x300x15</b>	<b>01</b>
<b>DIVISORIA PARA GAVETA</b> DIVISION DRAWER DIVISIÓN CAJON	<b>01</b>	<b>7769</b>	<b>615x60x12</b>	<b>01</b>
<b>LAT.GAVETA ESQUERDA</b> LEFT SIDE DRAWER LAT. CAJÓN IZQUIERDA	<b>01</b>	<b>7770</b>	<b>357x66x12</b>	<b>01</b>
<b>LAT.GAVETA DIREITA</b> RIGHT SIDE DRAWER LAT. CAJÓN DERECHA	<b>01</b>	<b>7771</b>	<b>357x66x12</b>	<b>01</b>
<b>DIVISORIA PARA GAVETA</b> DIVISION DRAWER DIVISIÓN CAJON	<b>01</b>	<b>7774</b>	<b>166x60x12</b>	<b>06</b>
<b>DESCRIÇÃO</b> DESCRIPTION DESCRIPCIÓN	<b>VOLUME</b> VOLUME VOLUMEN	<b>NÚMERO</b> NUMBER NÚMERO	<b>DIMENSÃO</b> DIMENSION DIMENSIÓN	<b>QUANTIDADE</b> QUANTITY CANTIDAD
<b>TRASEIRO G.R</b> WARDROBE'S BACKBOARD COSTADO DEL ROPERO	<b>02</b>	<b>01</b>	<b>1533x684x2,5</b>	<b>02</b>
<b>TRASEIRO G.R</b> WARDROBE'S BACKBOARD COSTADO DEL ROPERO	<b>02</b>	<b>02</b>	<b>1370x474x2,5</b>	<b>01</b>
<b>TRASEIRO G.R</b> WARDROBE'S BACKBOARD COSTADO DEL ROPERO	<b>02</b>	<b>03</b>	<b>1282x203x2,5</b>	<b>01</b>
<b>TRASEIRO G.R</b> WARDROBE'S BACKBOARD COSTADO DEL ROPERO	<b>02</b>	<b>04</b>	<b>684x533x2,5</b>	<b>02</b>
<b>FUNDO GAVETA</b> DRAWER'S BOTTOM FONDO DEL CAJÓN	<b>02</b>	<b>07</b>	<b>637x365x2,5</b>	<b>07</b>
<b>PORTA</b> DOOR PUERTA	<b>02</b>	<b>7754</b>	<b>1525x335x15</b>	<b>04</b>
<b>PORTA</b> DOOR PUERTA	<b>02</b>	<b>7756</b>	<b>1312x481x15</b>	<b>01</b>
<b>FRENTE GAVETA</b> DRAWER'S FRONT FRENTE DEL CAJÓN	<b>02</b>	<b>7757</b>	<b>672x171x15</b>	<b>06</b>
<b>FRENTE GAVETA</b> DRAWER'S FRONT FRENTE DEL CAJÓN	<b>02</b>	<b>7758</b>	<b>672x100x15</b>	<b>01</b>
<b>TAMPO GAVETA</b> DRAWER'S COVER TAPA DEL CAJÓN	<b>02</b>	<b>7759</b>	<b>664x448x15</b>	<b>01</b>

<b>DESCRIÇÃO</b> DESCRIPTION DESCRIPCIÓN	<b>VOLUME</b> VOLUME VOLUMEN	<b>NÚMERO</b> NUMBER NÚMERO	<b>DIMENSÃO</b> DIMENSION DIMENSIÓN	<b>QUANTIDADE</b> QUANTITY CANTIDAD
<b>VISTA SUPERIOR</b> SUPERIOR FRONTAGE VISTA SUPERIOR	<b>03</b>	<b>7749</b>	<b>664x060x25</b>	<b>01</b>
<b>LAT. INTERNA DIREITA</b> RIGHT INTERNAL SIDE LAT. INTERNA DERECHA	<b>03</b>	<b>7753</b>	<b>2108x448x15</b>	<b>01</b>
<b>TAMPO</b> COVER TAPA	<b>03</b>	<b>7760</b>	<b>459x300x15</b>	<b>01</b>
<b>PRATELEIRA</b> SHELF ESTANTE	<b>03</b>	<b>7773</b>	<b>300x190x15</b>	<b>01</b>
<b>PRATELEIRA</b> SHELF ESTANTE	<b>03</b>	<b>7772</b>	<b>300x190x15</b>	<b>03</b>
<b>VISTA PARA TOMADA</b> SOCKET FRONTAGE VISTA PARA TOMADA	<b>03</b>	<b>7761</b>	<b>190x070x15</b>	<b>01</b>
<b>CHAPEU</b> WARDROBE'S TOP TAPA SUPERIOR	<b>03</b>	<b>7762</b>	<b>2022x448x12</b>	<b>01</b>
<b>TAMPO GAVETA</b> DRAWER'S COVER TAPA DEL CAJÓN	<b>03</b>	<b>6995</b>	<b>664x448x12</b>	<b>02</b>
<b>BASE MALEIRO</b> BASE FOR LUGGAGE RACK BASE DEL PORTAEQUIPAJES	<b>03</b>	<b>7763</b>	<b>664x448x12</b>	<b>02</b>
<b>RODAPÉ TRASEIRO</b> BASEBOARD BACK ZÓCALO TRASERA	<b>03</b>	<b>7765</b>	<b>664x100x12</b>	<b>01</b>
<b>RODAPÉ TRASEIRO</b> BASEBOARD BACK ZÓCALO TRASERA	<b>03</b>	<b>7766</b>	<b>664x070x12</b>	<b>02</b>
<b>RODAPÉ FRONTAL</b> FRONT BASEBOARD ZÓCALO FRONTAL	<b>03</b>	<b>7764</b>	<b>664x070x12</b>	<b>02</b>
<b>TRASEIRO GAVETA</b> DRAWER'S BACKBOARD TRASERO DE CAJÓN	<b>03</b>	<b>7767</b>	<b>615x090x12</b>	<b>06</b>
<b>TRASEIRO GAVETA</b> DRAWER'S BACKBOARD TRASERO DE CAJÓN	<b>03</b>	<b>7768</b>	<b>615x066x12</b>	<b>01</b>
<b>LAT. GAVETA</b> SIDE DRAWER LAT. CAJÓN	<b>03</b>	<b>6961</b>	<b>357x101x12</b>	<b>12</b>
<b>DESCRIÇÃO</b> DESCRIPTION DESCRIPCIÓN	<b>VOLUME</b> VOLUME VOLUMEN	<b>NÚMERO</b> NUMBER NÚMERO	<b>DIMENSÃO</b> DIMENSION DIMENSIÓN	<b>QUANTIDADE</b> QUANTITY CANTIDAD
<b>ESPELHO</b> MIRROR ESPEJO	<b>04</b>	<b>-</b>	<b>1300x300x003</b>	<b>01</b>
<b>DESCRIÇÃO</b> DESCRIPTION DESCRIPCIÓN	<b>VOLUME</b> VOLUME VOLUMEN	<b>NÚMERO</b> NUMBER NÚMERO	<b>DIMENSÃO</b> DIMENSION DIMENSIÓN	<b>QUANTIDADE</b> QUANTITY CANTIDAD
<b>TAMPO PARA ASSENTO</b> SEAT COVER TAPA DEL ASIENTO	<b>05</b>	<b>7775</b>	<b>555x310x25</b>	<b>01</b>
<b>LAT. EXTERNA</b> EXTERNAL SIDE LAT. EXTERIOR	<b>05</b>	<b>7776</b>	<b>420x300x25</b>	<b>02</b>
<b>TRAVA</b> LOCK TRABA	<b>05</b>	<b>7777</b>	<b>495x171x15</b>	<b>01</b>

**B**  
**28**



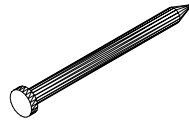
**PARAFUSO FI CH PH 4,0x14**  
SCREW FI CH PH 4,0x14  
TORNILLO FI CH PH 4,0x14

**C**  
**06**



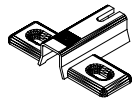
**CORREDIÇA TELESCÓPICA 350mm**  
TELESCOPIC SLIDES 350mm  
RIELES TELESCÓPICO 350mm

**F**  
**04**



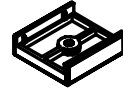
**PREGO 12x12**  
NAIL 12x12  
CLAVO 12x12

**L**  
**06**



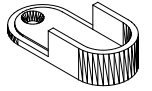
**CALÇO P/ DOBRA 5mm**  
WEDGE FOR HINGE 5mm  
CALZO P/ BISAGRA 5mm

**R**  
**04**

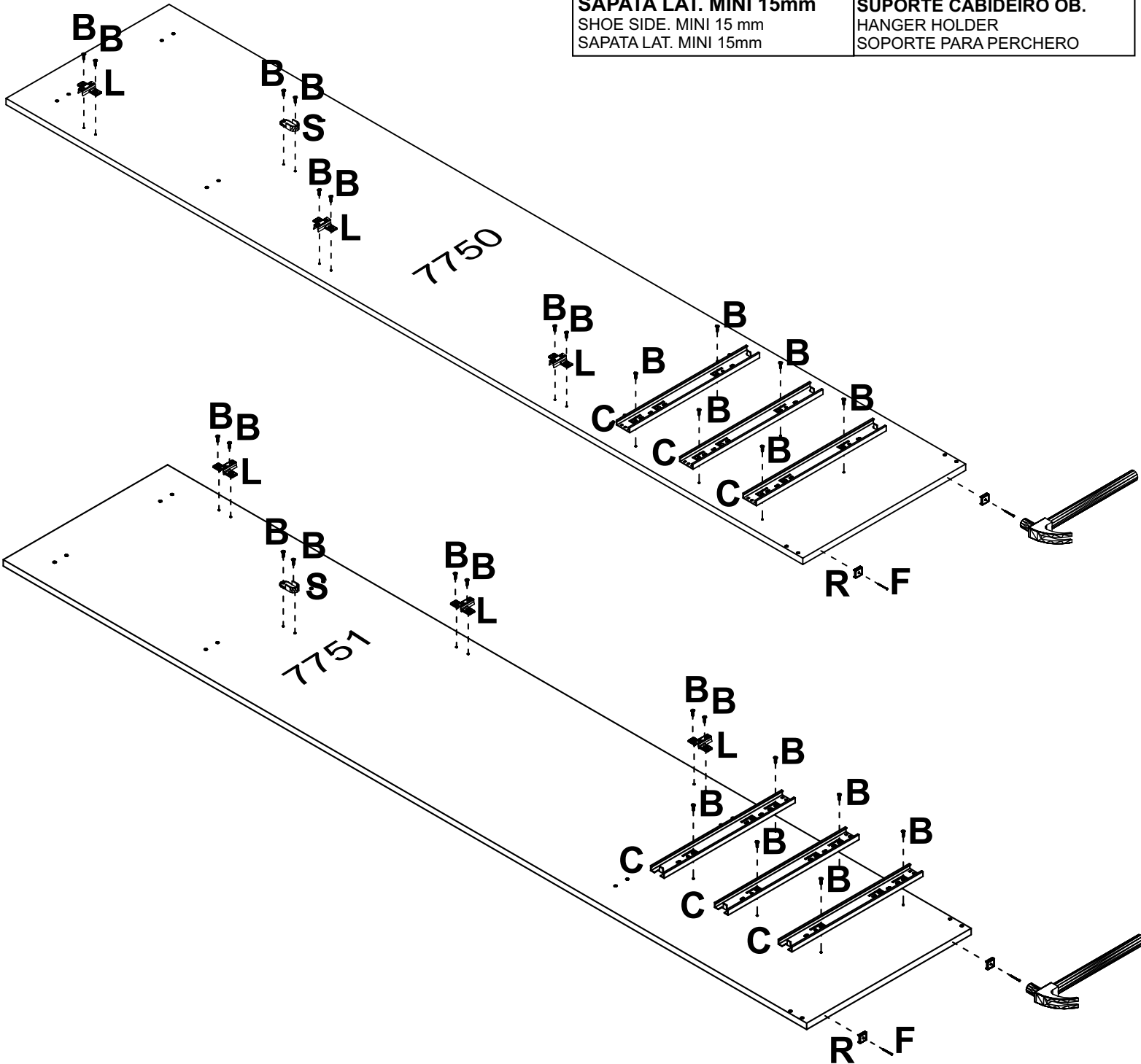




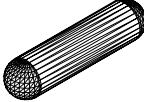
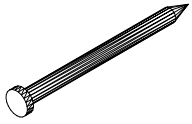
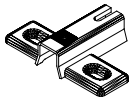
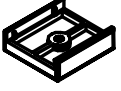
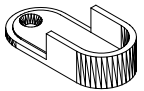
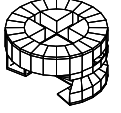
**SAPATA LAT. MINI 15mm**  
SHOE SIDE. MINI 15 mm  
SAPATA LAT. MINI 15mm

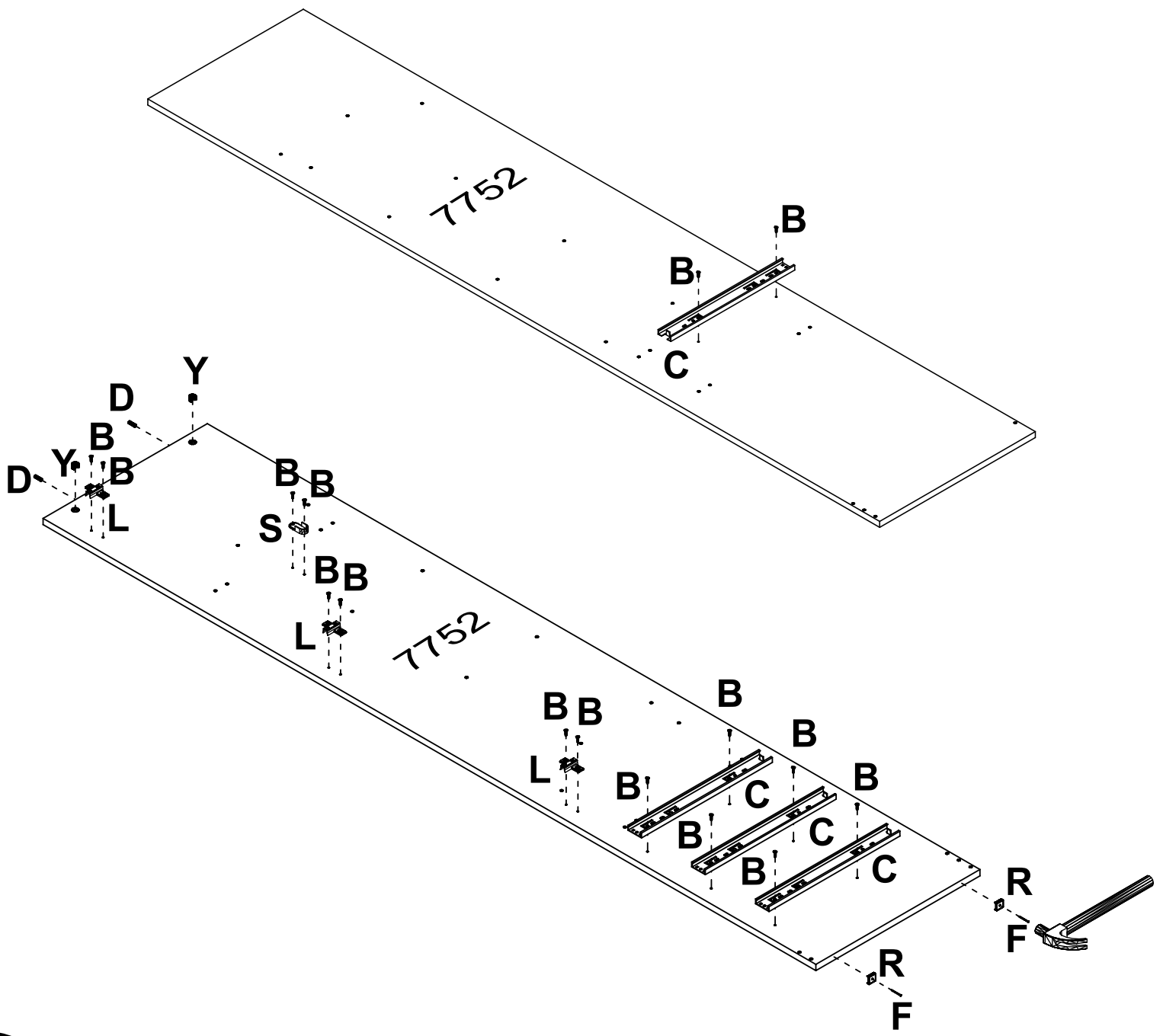
**S**  
**02**



**SUPORE CABIDEIRO OB.**  
HANGER HOLDER  
SOPORTE PARA PERCHERO



<p><b>B</b> <b>16</b></p>  <p><b>PARAFUSO FI CH PH 4,0x14</b> SCREW FI CH PH 4,0x14 TORNILLO FI CH PH 4,0x14</p>	<p><b>C</b> <b>04</b></p>  <p><b>CORREDIÇA TELESCÓPICA 350mm</b> TELESCOPIC SLIDES 350mm RIELES TELESCÓPICO 350mm</p>	<p><b>D</b> <b>02</b></p>  <p><b>CAVILHA MADEIRA 6x25</b> WOOD PEG 6x25 TARUGO DE MADEIRA 6x25</p>	<p><b>F</b> <b>02</b></p>  <p><b>PREGO 12x12</b> NAIL 12x12 CLAVO 12x12</p>
<p><b>L</b> <b>03</b></p>  <p><b>CALÇO P/ DOBRA 5mm</b> WEDGE FOR HINGE 5mm CALZO P/ BISAGRA 5mm</p>	<p><b>R</b> <b>02</b></p>  <p><b>SAPATA LAT. MINI 15mm</b> SHOE SIDE. MINI 15 mm SAPATA LAT. MINI 15mm</p>	<p><b>S</b> <b>01</b></p>  <p><b>SUPORTE CABIDEIRO OB.</b> HANGER HOLDER SOPORTE PARA PERCHERO</p>	<p><b>Y</b> <b>02</b></p>  <p><b>CASTANHA GIROFIX 12x09</b> MINIFIX 12x09 MINIFIX 12x09</p>





**B**  
**22**



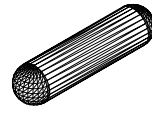
**PARAFUSO FI CH PH 4,0x14**  
SCREW FI CH PH 4,0x14  
TORNILLO FI CH PH 4,0x14

**C**  
**04**



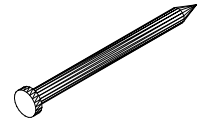
**CORREDIÇA TELESCÓPICA 350mm**  
TELESCOPIIC SLIDES 350mm  
RIELES TELESCÓPICO 350mm

**D**  
**02**



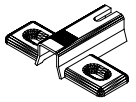
**CAVILHA MADEIRA 6x25**  
WOOD PEG 6x25  
TARUGO DE MADEIRA 6x25

**F**  
**02**



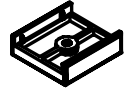
**PREGO 12x12**  
NAIL 12x12  
CLAVO 12x12

**L**  
**03**



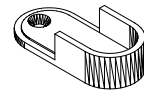
**CALÇO P/ DOBRA 5mm**  
WEDGE FOR HINGE 5mm  
CALZO P/ BISAGRA 5mm

**R**  
**02**



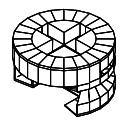
**SAPATA LAT. MINI 15mm**  
SHOE SIDE. MINI 15 mm  
SAPATA LAT. MINI 15mm

**S**  
**01**



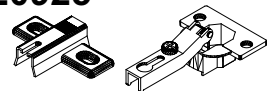
**SUPORE CABIDEIRO OB.**  
HANGER HOLDER  
SOPORTE PARA PERCHERO

**Y**  
**02**

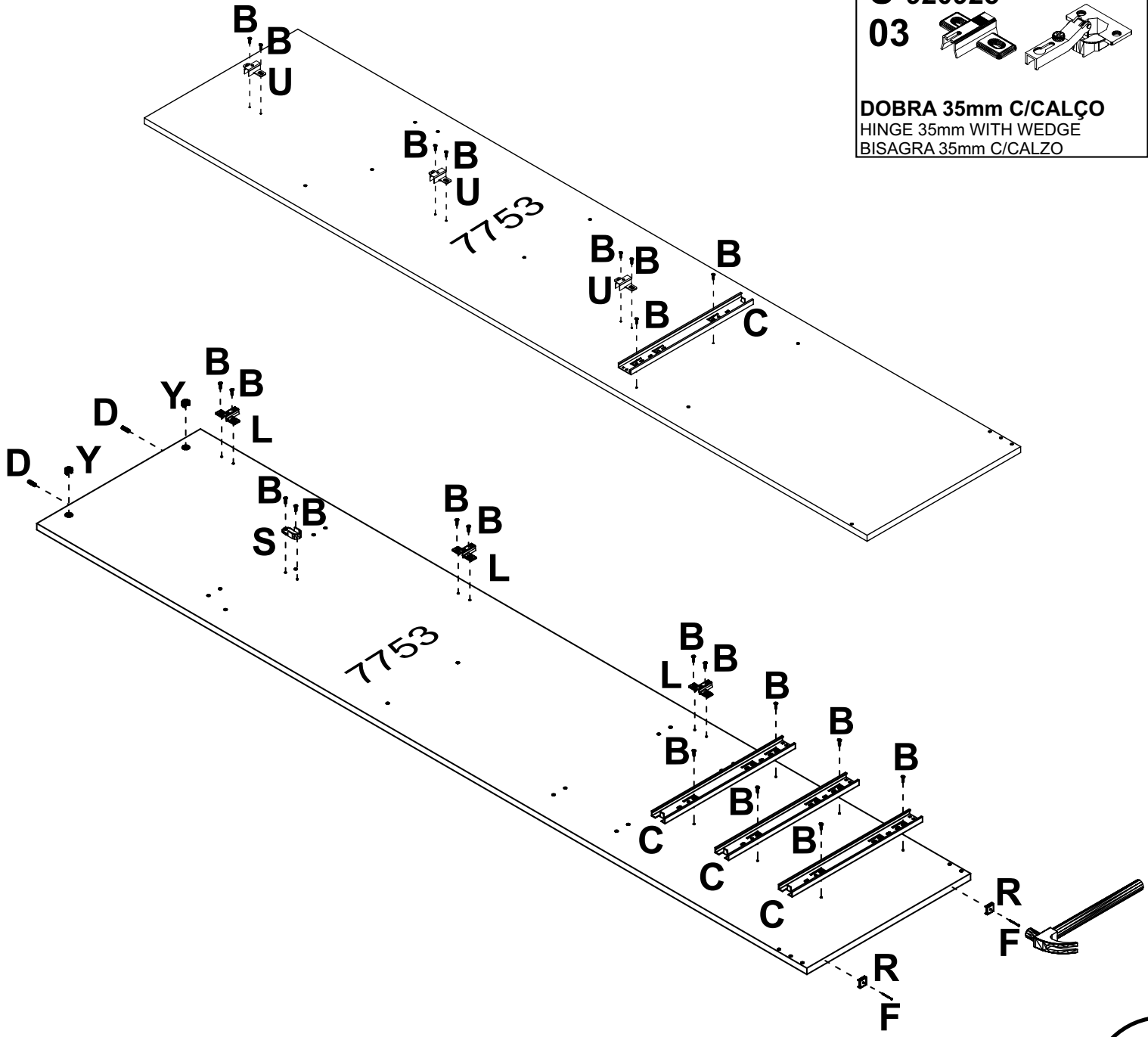


**CASTANHA GIROFIX 12x09**  
MINIFIX 12x09  
MINIFIX 12x09

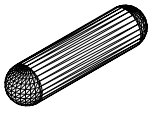
**U 920925**  
**03**



**DOBRA 35mm C/CALÇO**  
HINGE 35mm WITH WEDGE  
BISAGRA 35mm C/CALZO

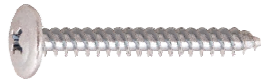


**D**  
**04**



**CAVILHA MADEIRA 6x25**  
WOOD PEG 6x25  
TARUGO DE MADEIRA 6x25

**O**  
**03**



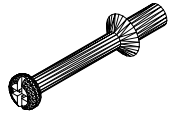
**PARAFUSO FI FL PH 4,5x35**  
SCREW FI FL PH 4,5x35  
TORNILLO FI FL PH 4,5x35

**P**  
**04**

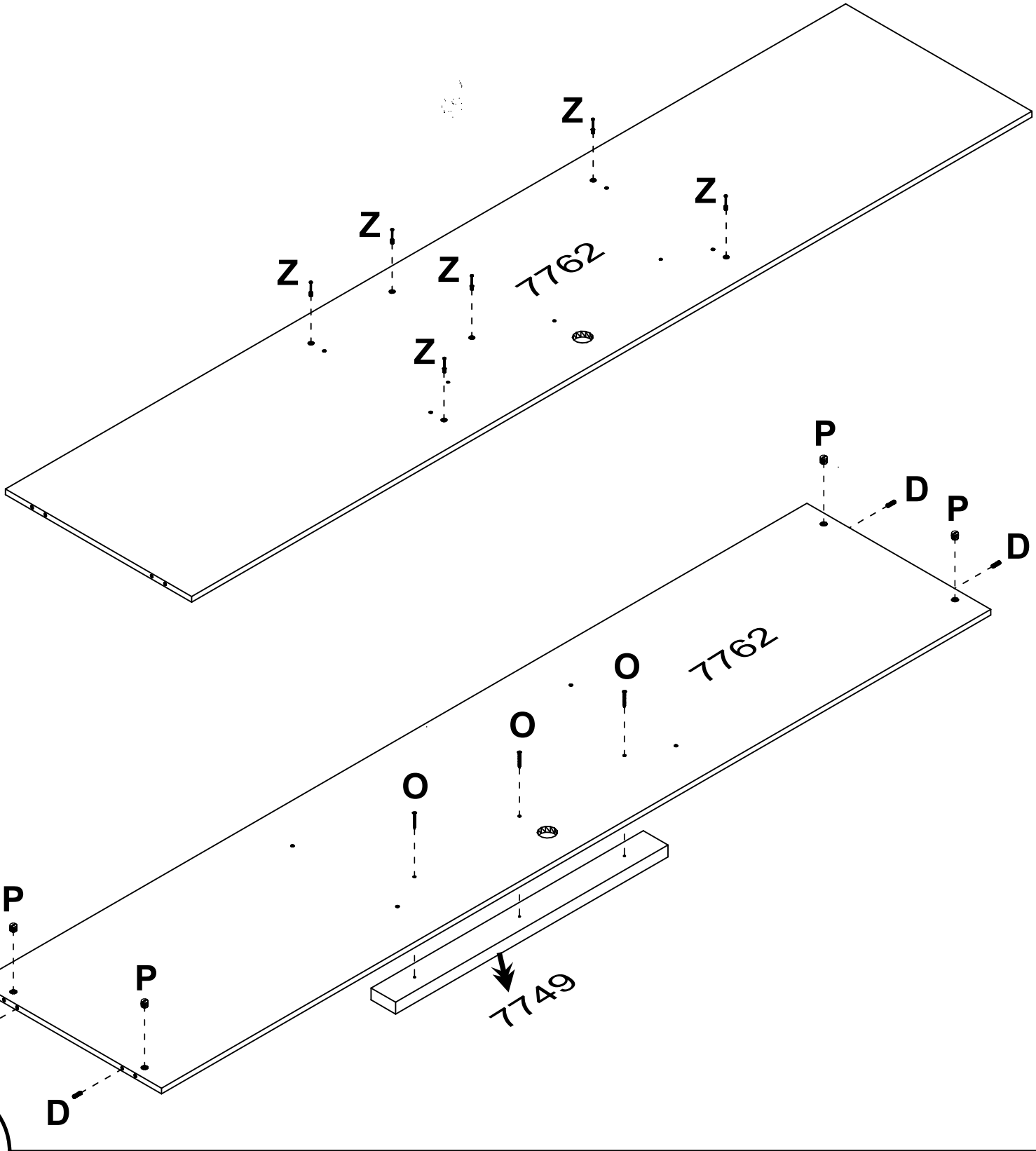


**PORCA CILINDRICA 12x09**  
CYLINDRICAL NUT 12x09  
TUERCA CILINDRICA 12x09

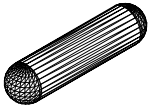
**Z**  
**06**



**PINO GIROFIX 35mm**  
GIROFIX PIN 35mm  
TORNILLO DEL GIROFIX 35mm



**D**  
**20**



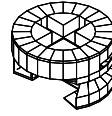
**CAVILHA MADEIRA 6x25**  
WOOD PEG 6x25  
TARUGO DE MADEIRA 6x25

**P**  
**20**



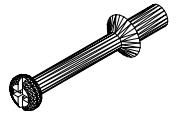
**PORCA CILINDRICA 12x09**  
CYLINDRICAL NUT 12x09  
TUERCA CILÍNDRICA 12x09

**Y**  
**04**

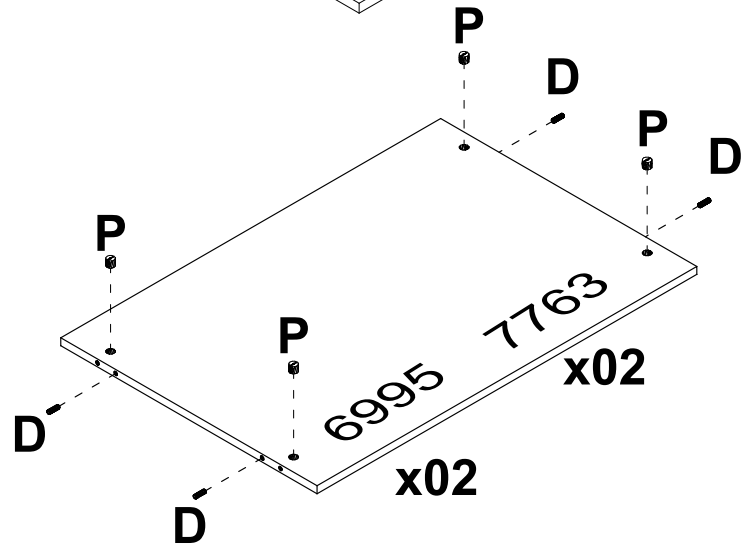
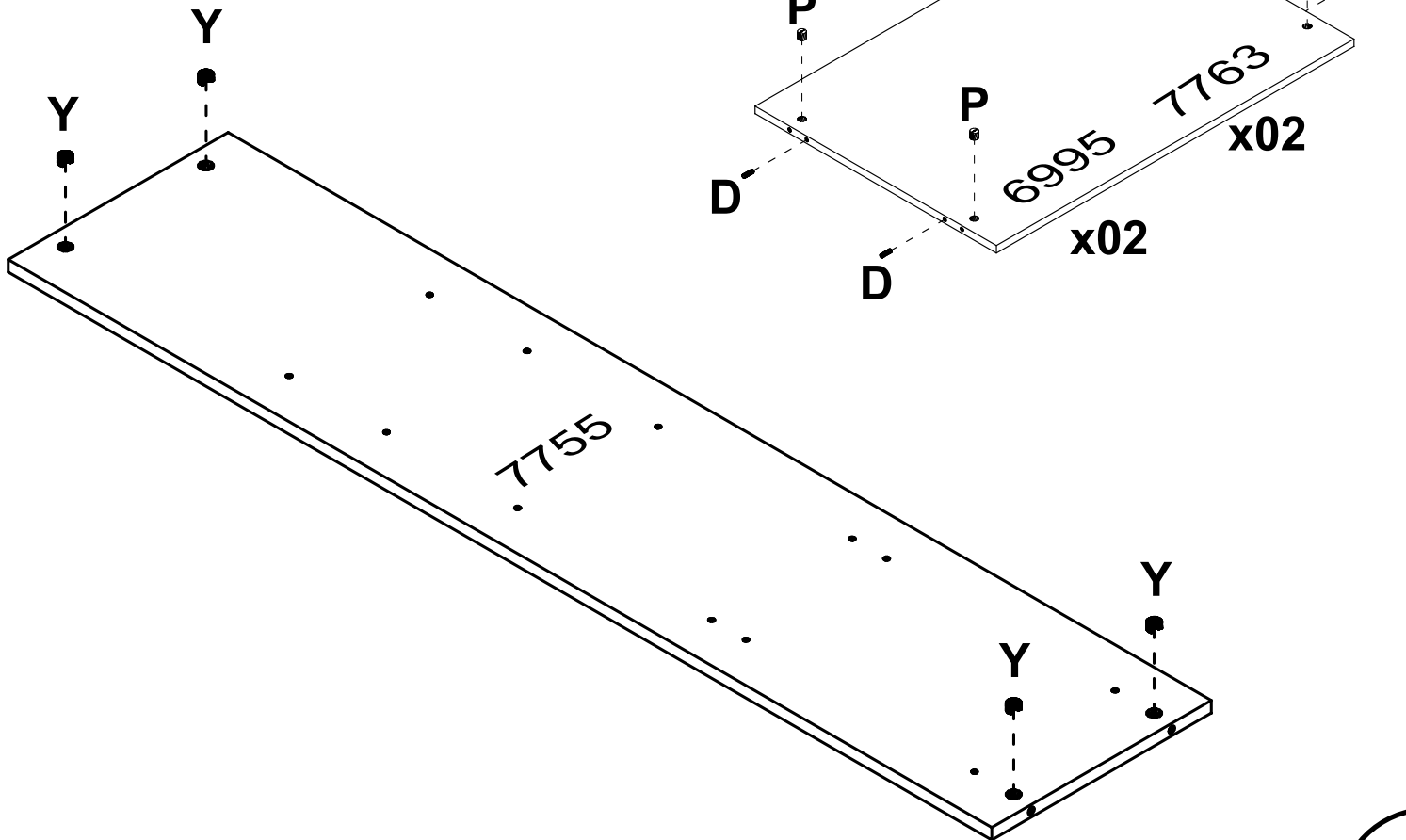
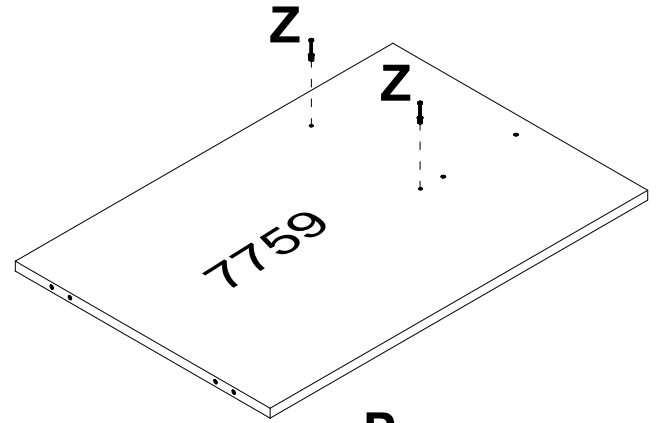
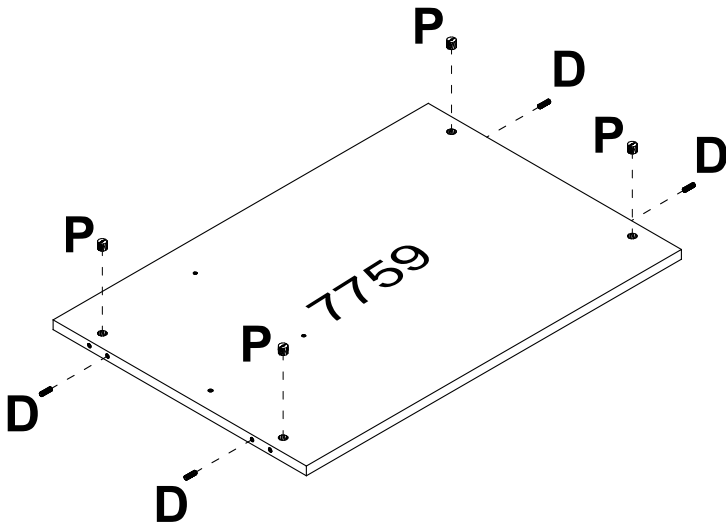


**CASTANHA GIROFIX 12x09**  
MINIFIX 12x09  
MINIFIX 12x09

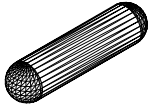
**Z**  
**02**



**PINO GIROFIX 35mm**  
GIROFIX PIN 35mm  
TORNILLO DEL GIROFIX 35mm



**D**  
**14**



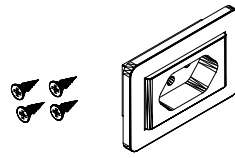
**CAVILHA MADEIRA 6x25**  
WOOD PEG 6x25  
TARUGO DE MADEIRA 6x25

**P**  
**10**



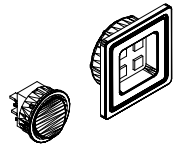
**PORCA CILINDRICA 12x09**  
CYLINDRICAL NUT 12x09  
TUERCA CILÍNDRICA 12x09

**AD**  
**01**

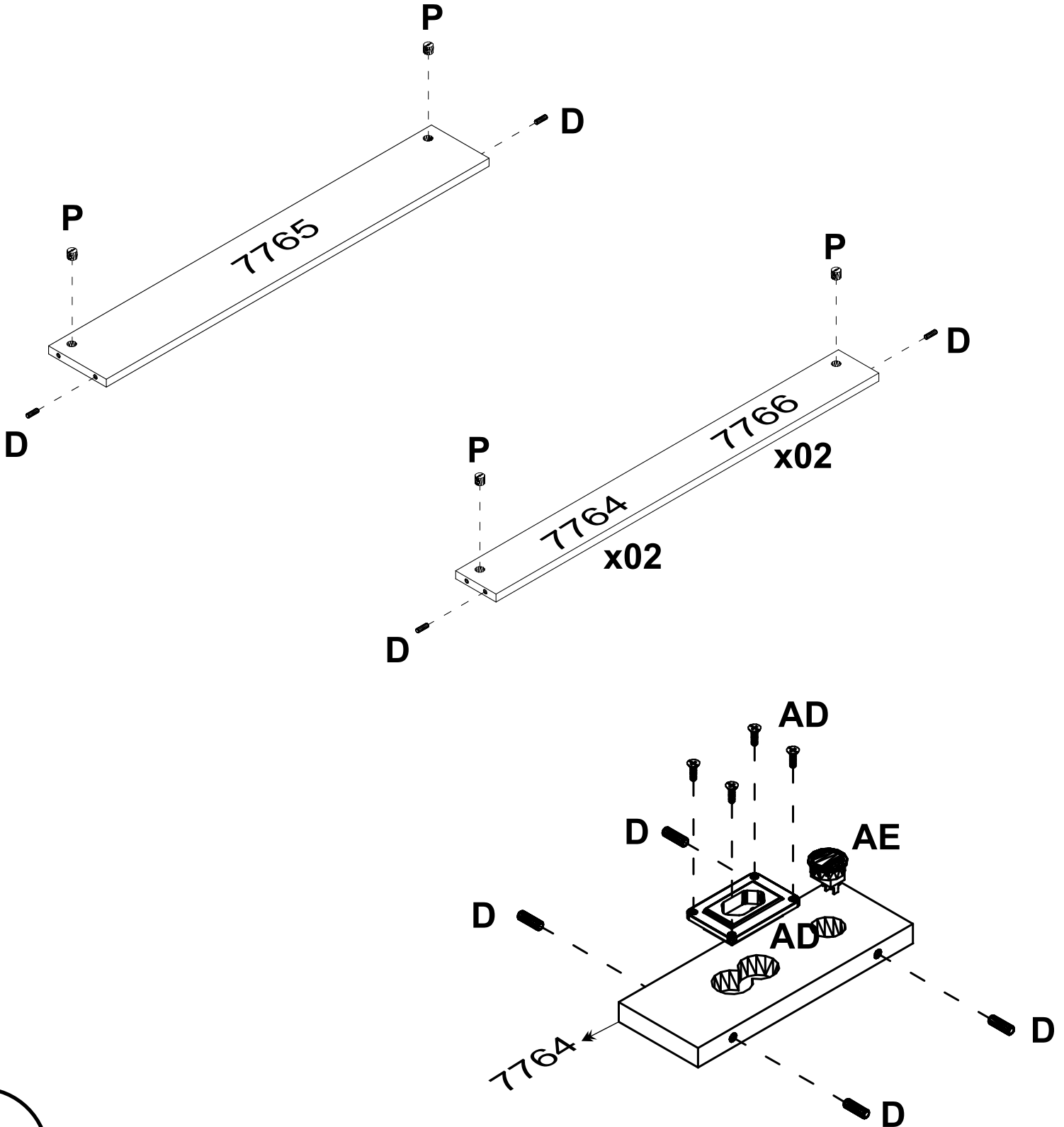


**TOMADA ELÉTRICA**  
ELECTRICAL OUTLET  
TOMA ELÉCTRICA

**AE**  
**01**



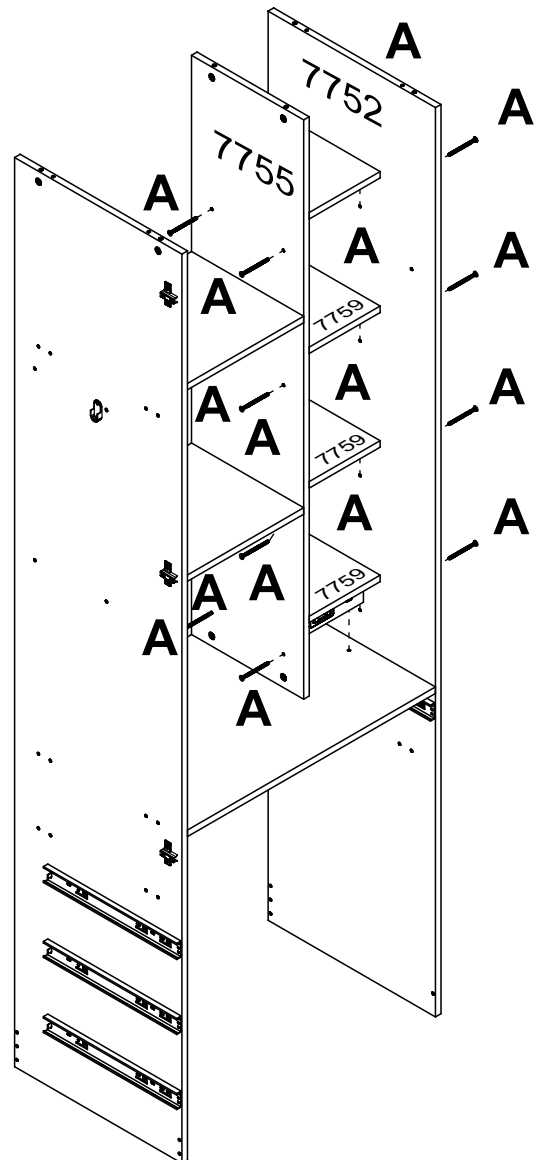
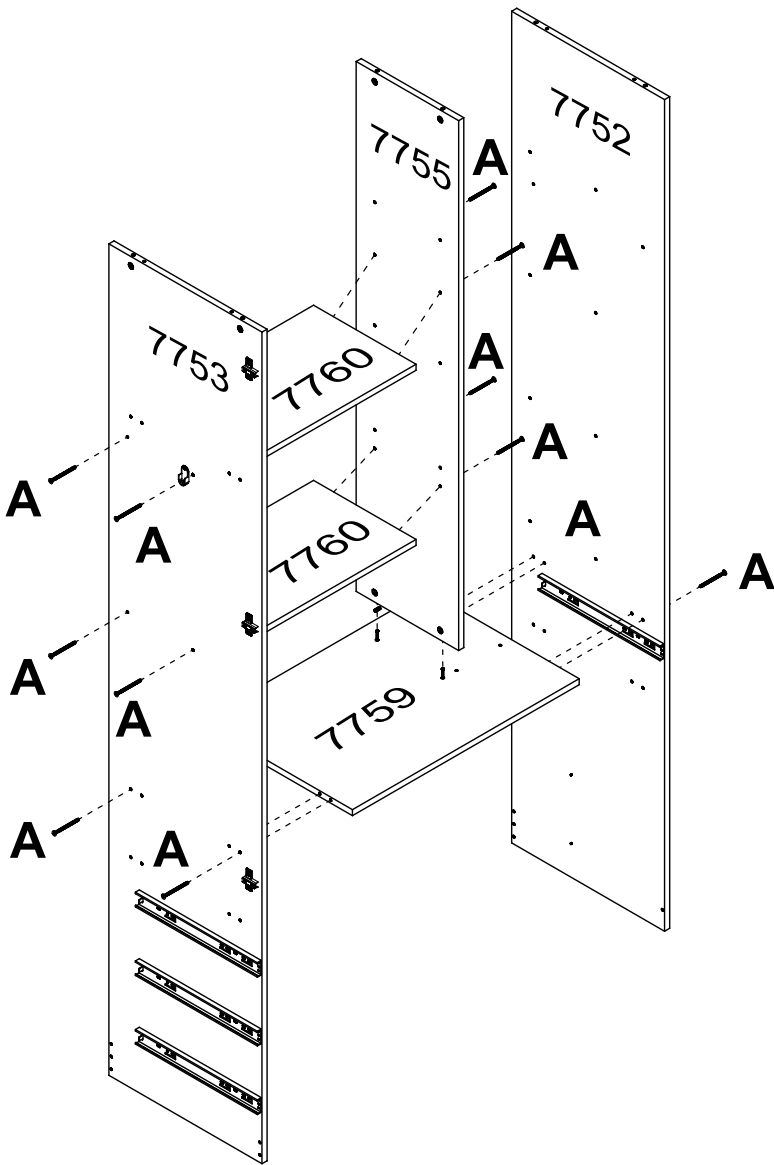
**KIT LUMINÁRIA COM BOTÃO**  
LIGHTING KIT WITH BUTTON  
LUMINARIA CON BOTÓN



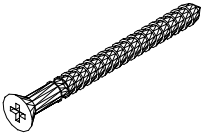
**A**  
**28**



**PARAFUSO FI CH PH 4,0x50**  
SCREW FI CH PH 4,0x50  
TORNILLO FI CH PH 4,0x50



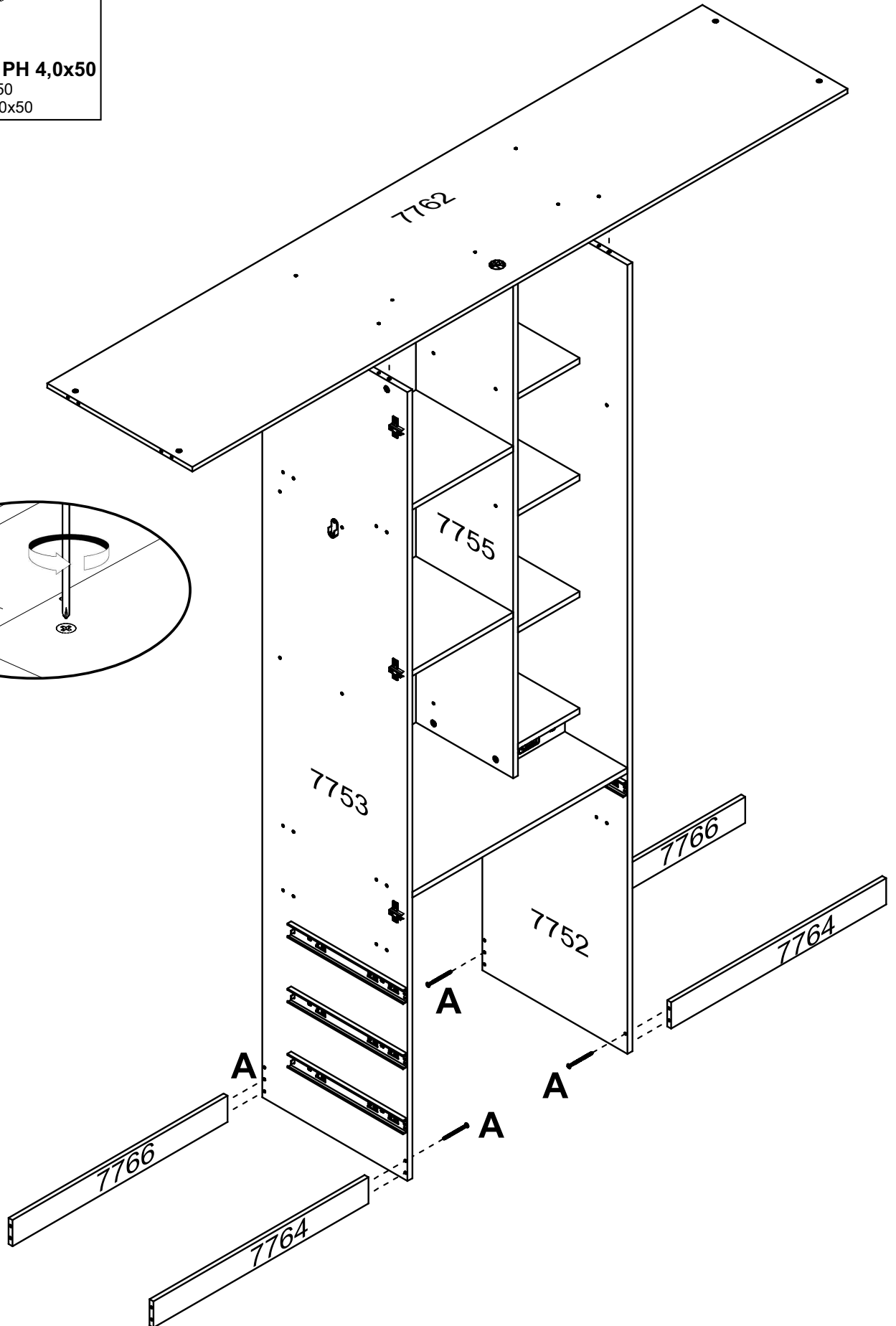
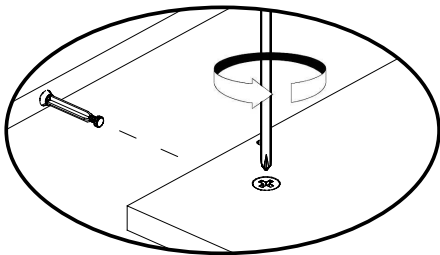
**A**  
**04**



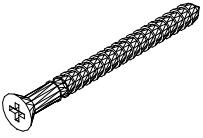
**PARAFUSO FI CH PH 4,0x50**

SCREW FI CH PH 4,0x50

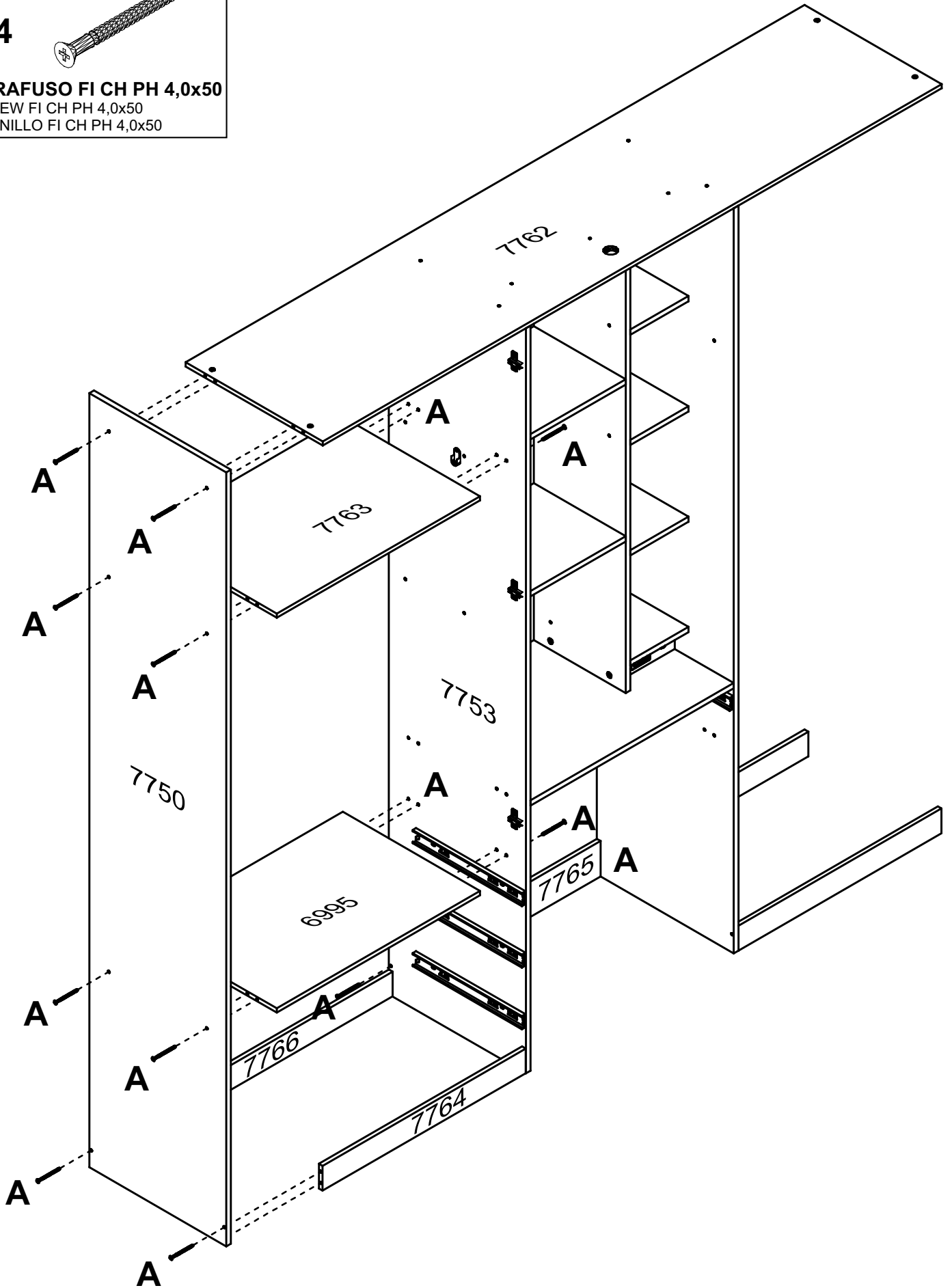
TORNILLO FI CH PH 4,0x50



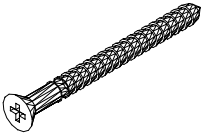
**A**  
**14**



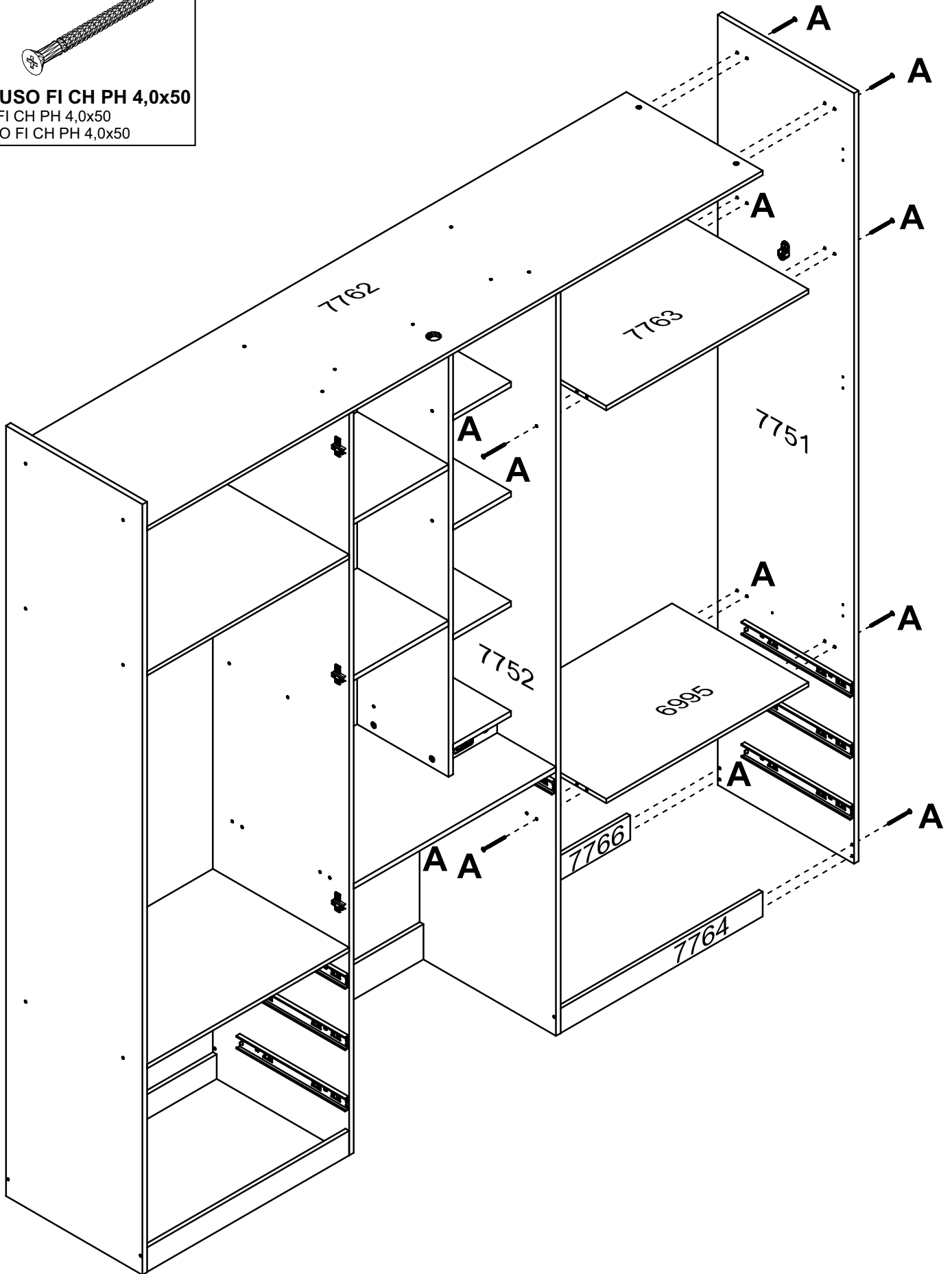
**PARAFUSO FI CH PH 4,0x50**  
**SCREW FI CH PH 4,0x50**  
**TORNILLO FI CH PH 4,0x50**



**A**  
**12**



**PARAFUSO FI CH PH 4,0x50**  
SCREW FI CH PH 4,0x50  
TORNILLO FI CH PH 4,0x50





**B**  
**12**



**PARAFUSO FI CH PH 4,0x14**  
SCREW FI CH PH 4,0x14  
TORNILLO FI CH PH 4,0x14

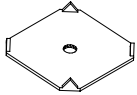
**E**

**180**

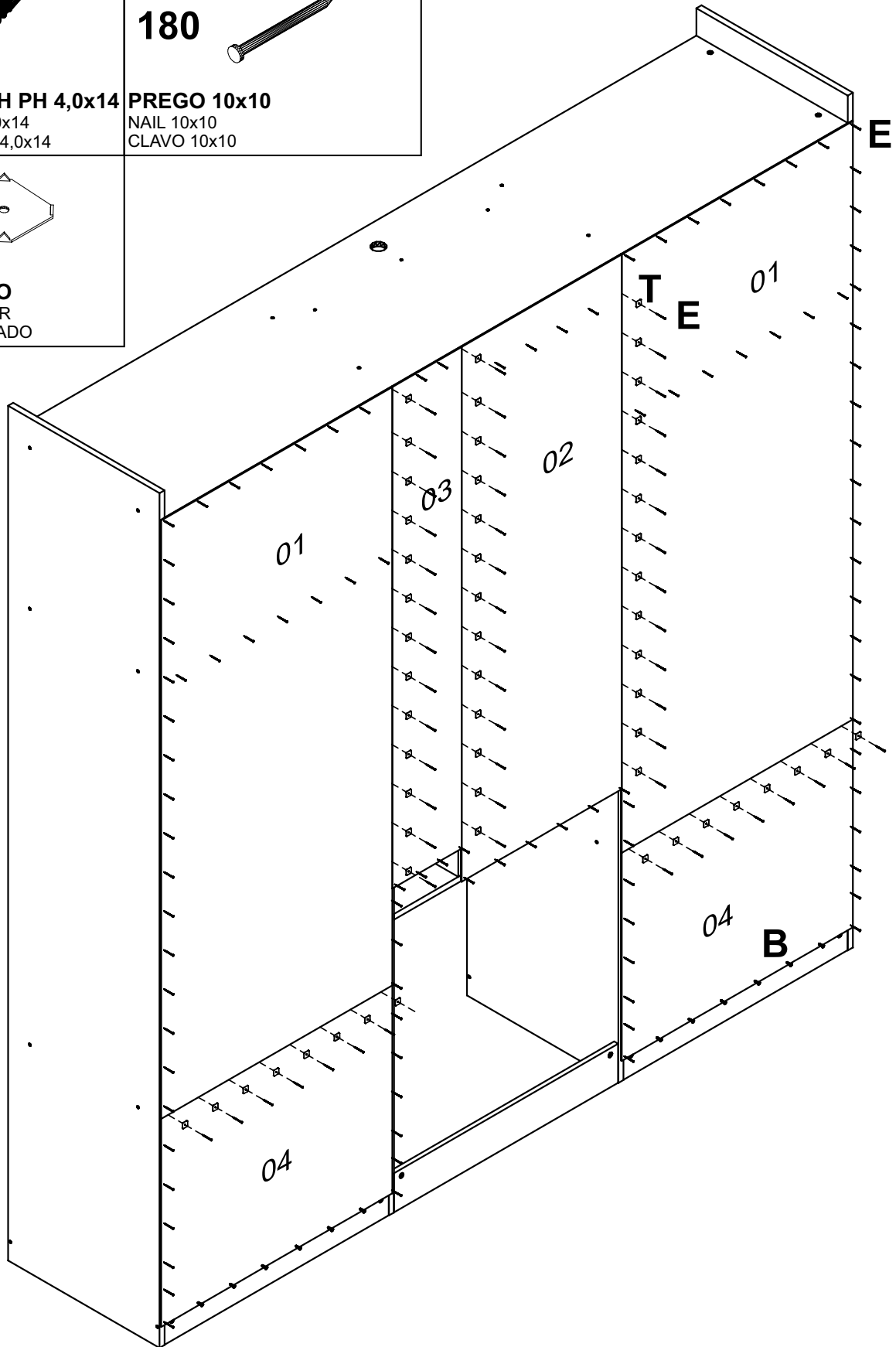


**PREGO 10x10**  
NAIL 10x10  
CLAVO 10x10

**T**  
**60**



**FIXADOR FUNDO**  
BACKBOARD'S FIXER  
FIJADOR DEL COSTADO



**“Fixar os pregos a 100mm de distância de um para outro”**  
“Fix the nails 100mm away from one to another”  
“Fijar los clavos a 100mm de distancia de uno a otro”

**B**  
**24**



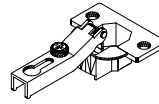
**PARAFUSO FI CH PH 4,0x14**  
SCREW FI CH PH 4,0x14  
TORNILLO FI CH PH 4,0x14

**I**  
**08**



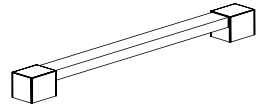
**PARAFUSO FI FL PH 3,5x30**  
SCREW FI FL PH 3,5x30  
TORNILLO FI FL PH 3,5x30

**Q**  
**12**

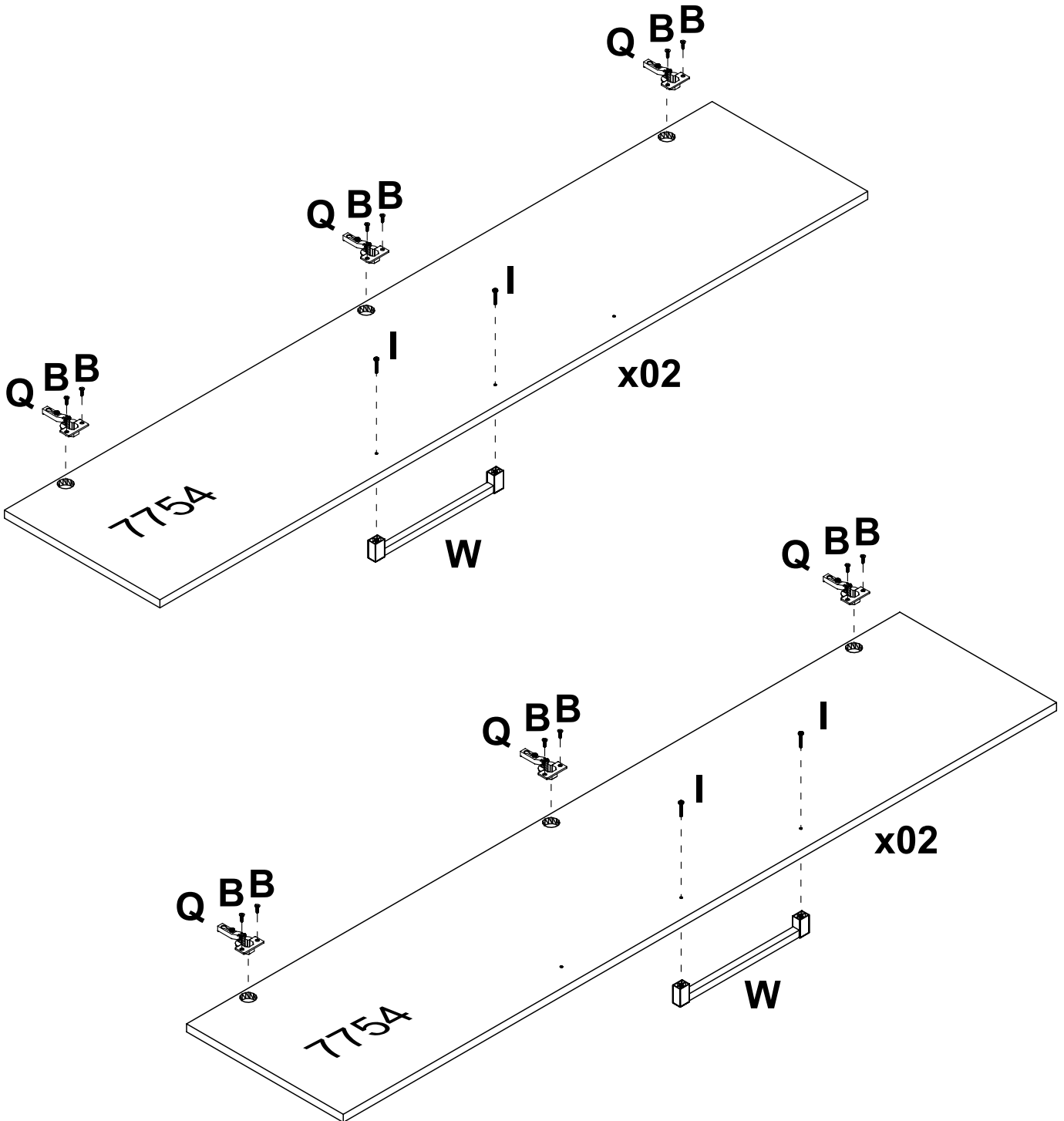


**DOBRA METAL 26mm**  
METAL HINGE 26mm  
BISAGRA METAL 26mm

**W**  
**04**



**PUX.ÁLAMO 256mm**  
HANDLE ÁLAMO 256mm  
TIRADOR ÁLAMO 256mm



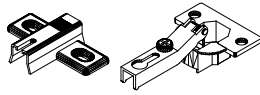
**B**  
**06**



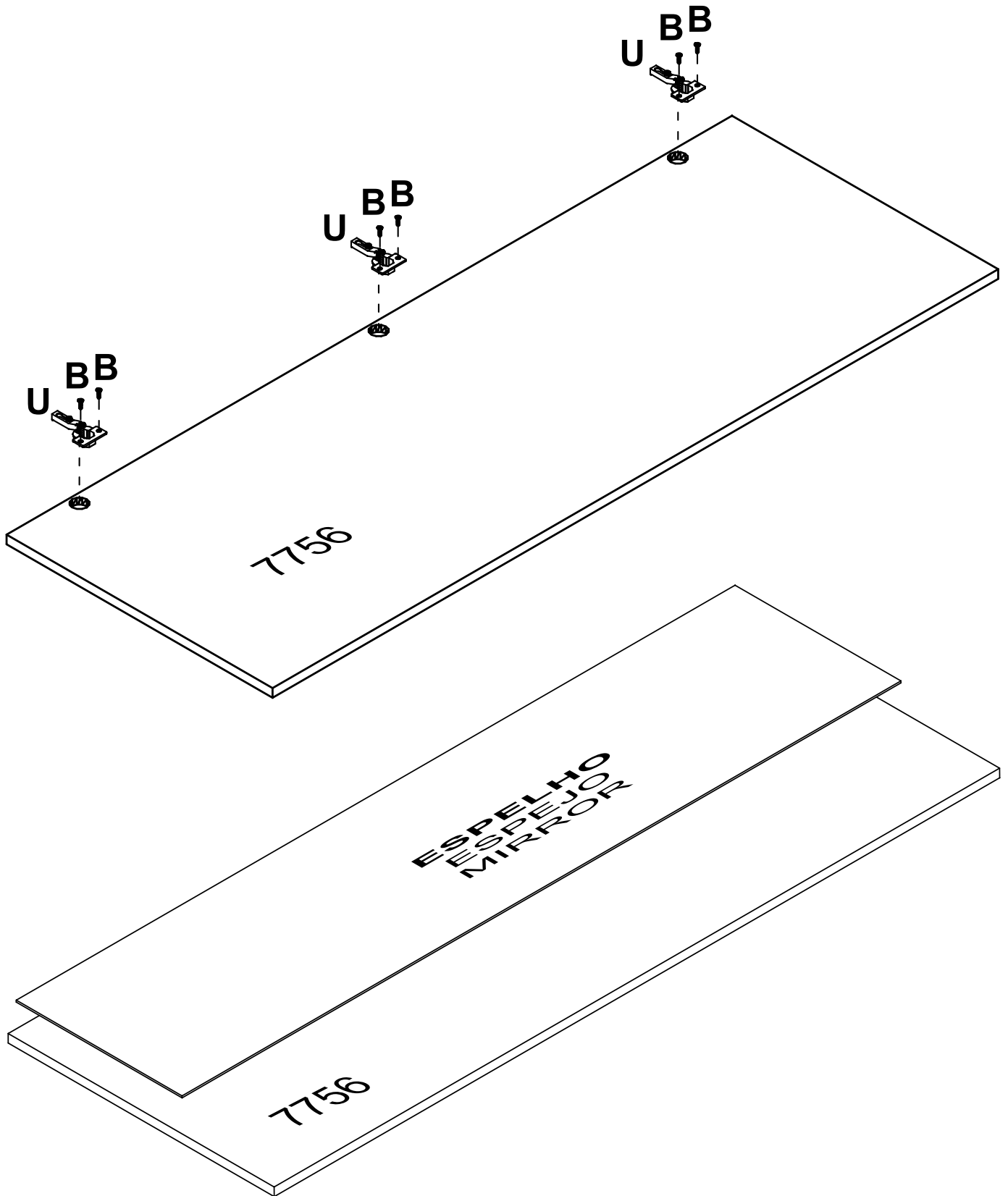
**PARAFUSO FI CH PH 4,0x14**  
SCREW FI CH PH 4,0x14  
TORNILLO FI CH PH 4,0x14

**U**

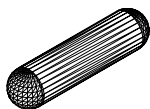
**03**



**DOBRA 35mm C/CALÇO**  
HINGE 35mm WITH WEDGE  
BISAGRA 35mm C/CALZO

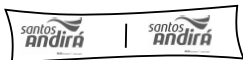


**D**  
**70**

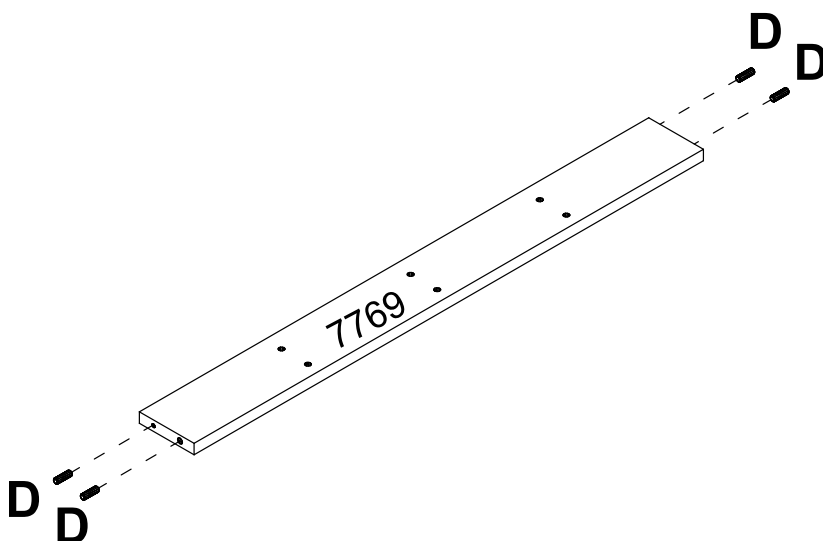
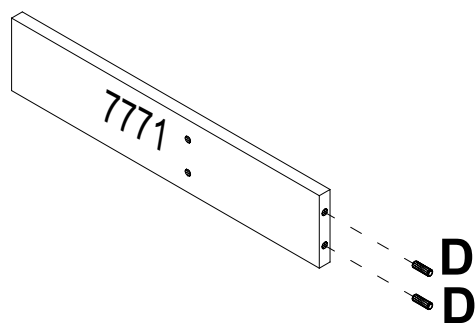
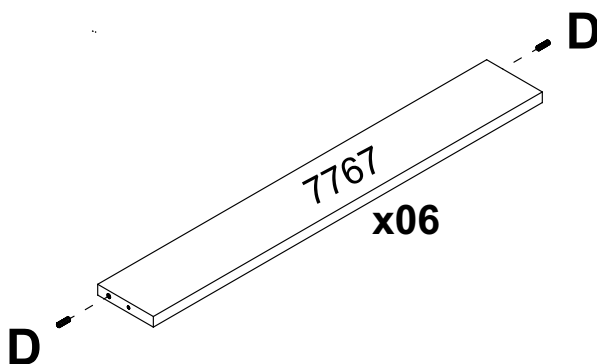
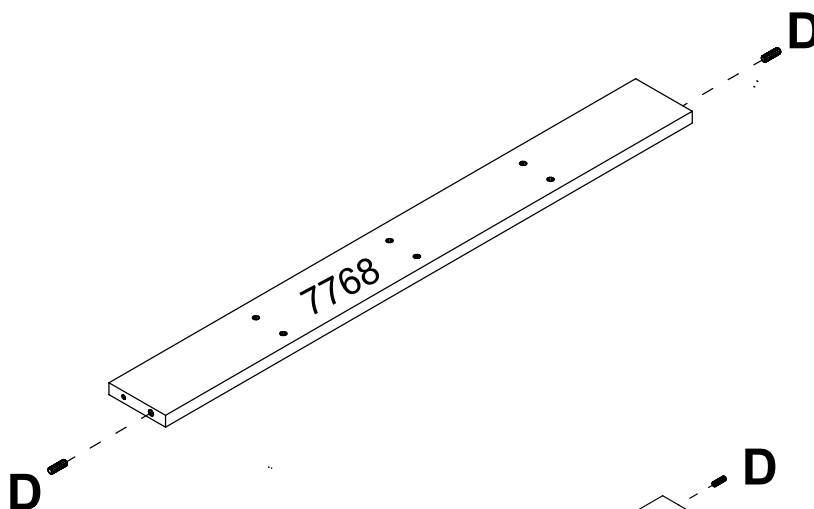
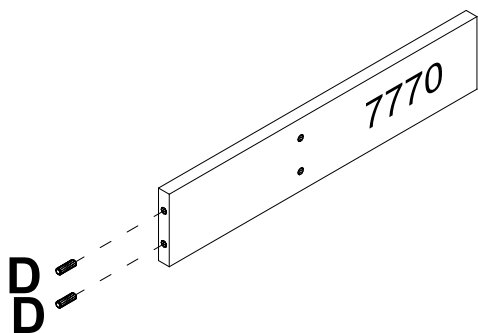
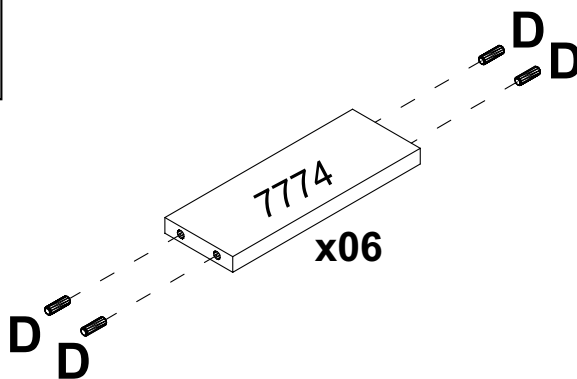
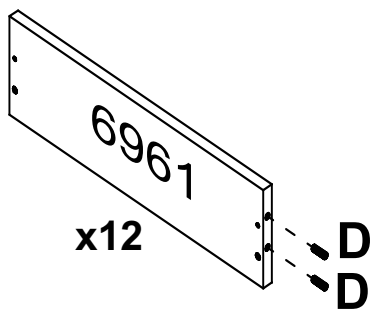



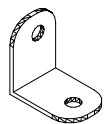


**CAVILHA MADEIRA 6x25**  
WOOD PEG 6x25  
TARUGO DE MADEIRA 6x25

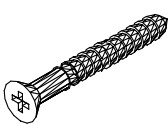

**H**  
**01**

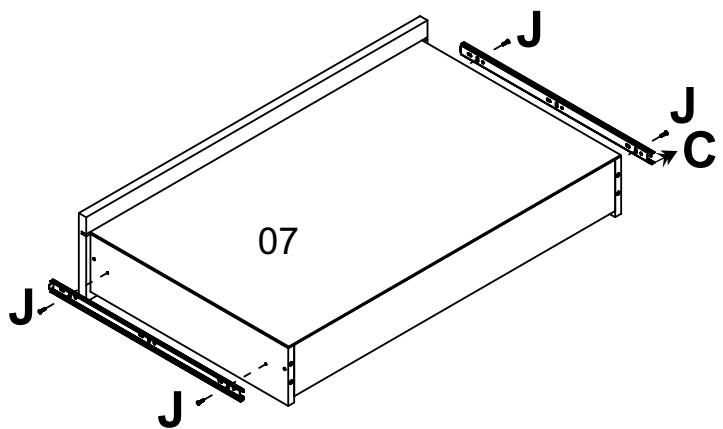
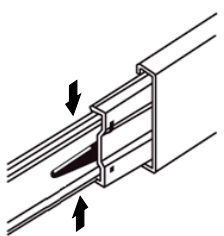
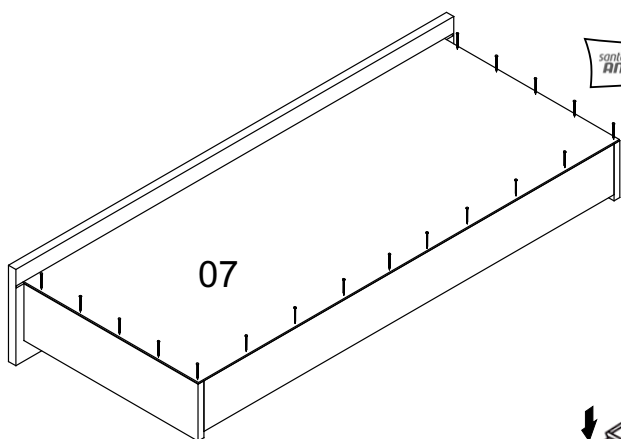
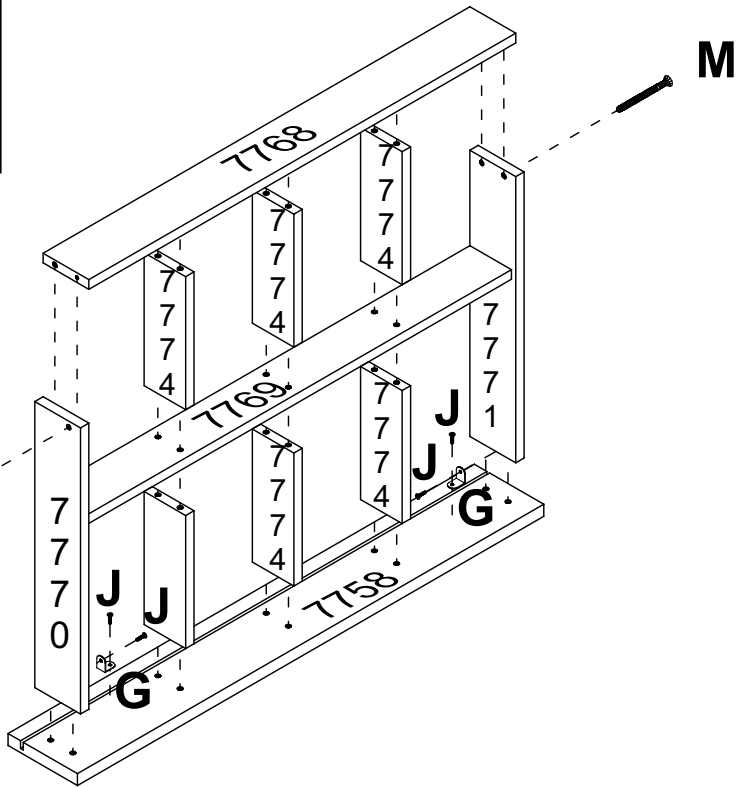
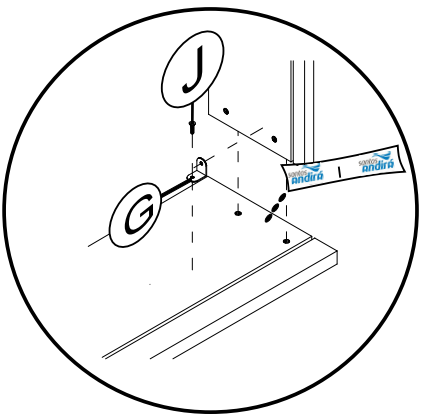


**COLA PVA**  
GLUE PVA  
COLA PVA



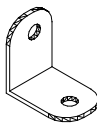

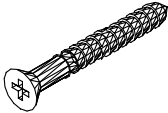

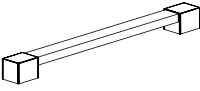



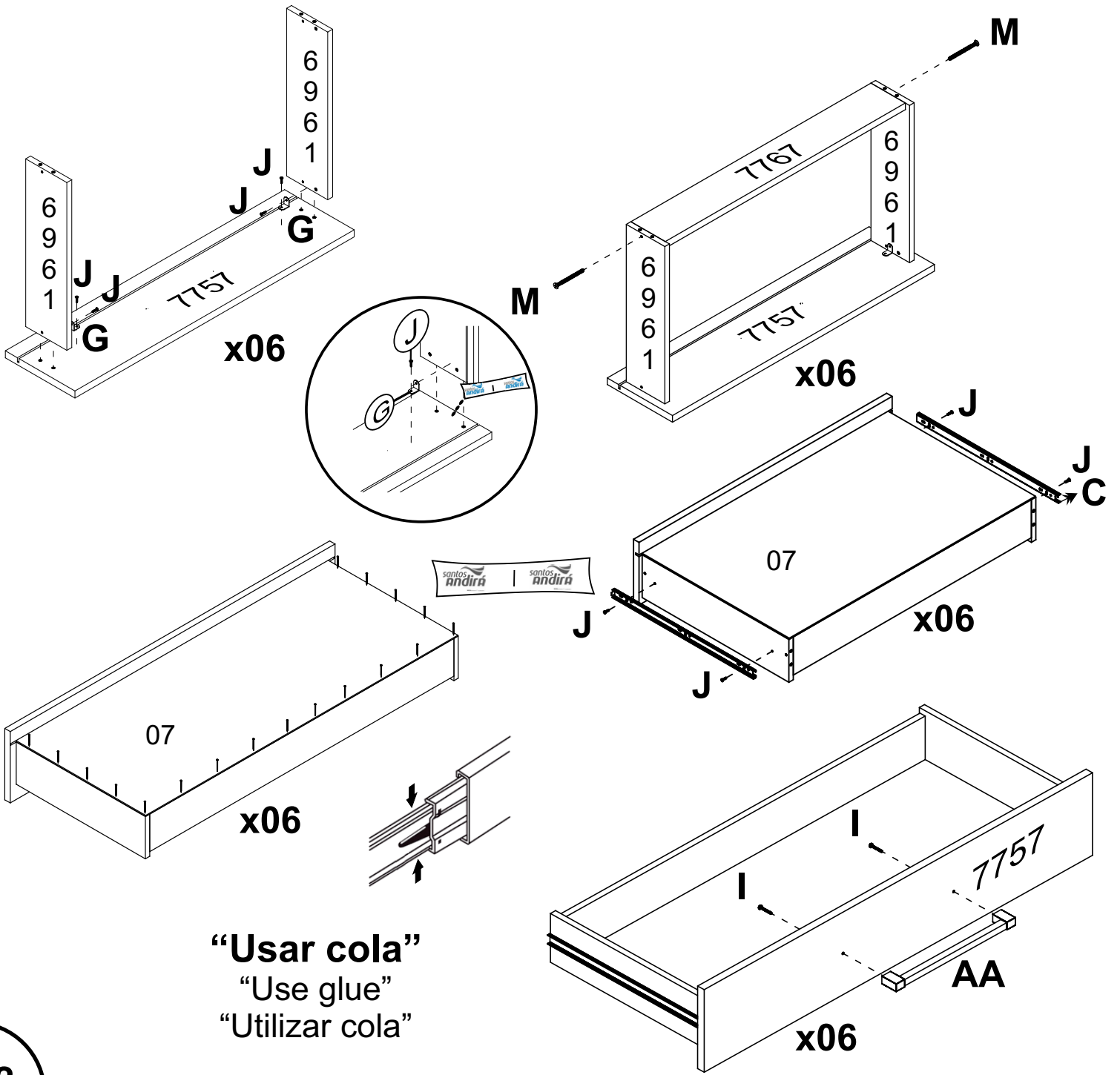
<p><b>C</b> <b>01</b></p>  <p><b>CORREDIÇA TElescÓPICA 350mm</b> TELESCOPIC SLIDES 350mm RIELES TElescÓPICO 350mm</p>	<p><b>G</b> <b>02</b></p>  <p><b>CANTONEIRA METAL</b> BRACKET METAL CANTONEIRA METAL</p>	<p><b>J</b> <b>08</b></p>  <p><b>PARAFUSO FI CH PH 4,0x12</b> SCREW FI CH PH 4,0x12 TORNILLO FI CH PH 4,0x12</p>	<p><b>E</b> <b>15</b></p>  <p><b>PREGO 10x10</b> NAIL 10x10 CLAVO 10x10</p>
--	---	--	--

<p><b>M</b> <b>02</b></p>  <p><b>PARAFUSO FI CH PH 3,5x35</b> SCREW FI CH PH 3,5x35 TORNILLO FI CH PH 3,5x35</p>	<p><b>H</b> <b>01</b></p>  <p><b>COLA PVA</b> GLUE PVA COLA PVA</p>
---	--

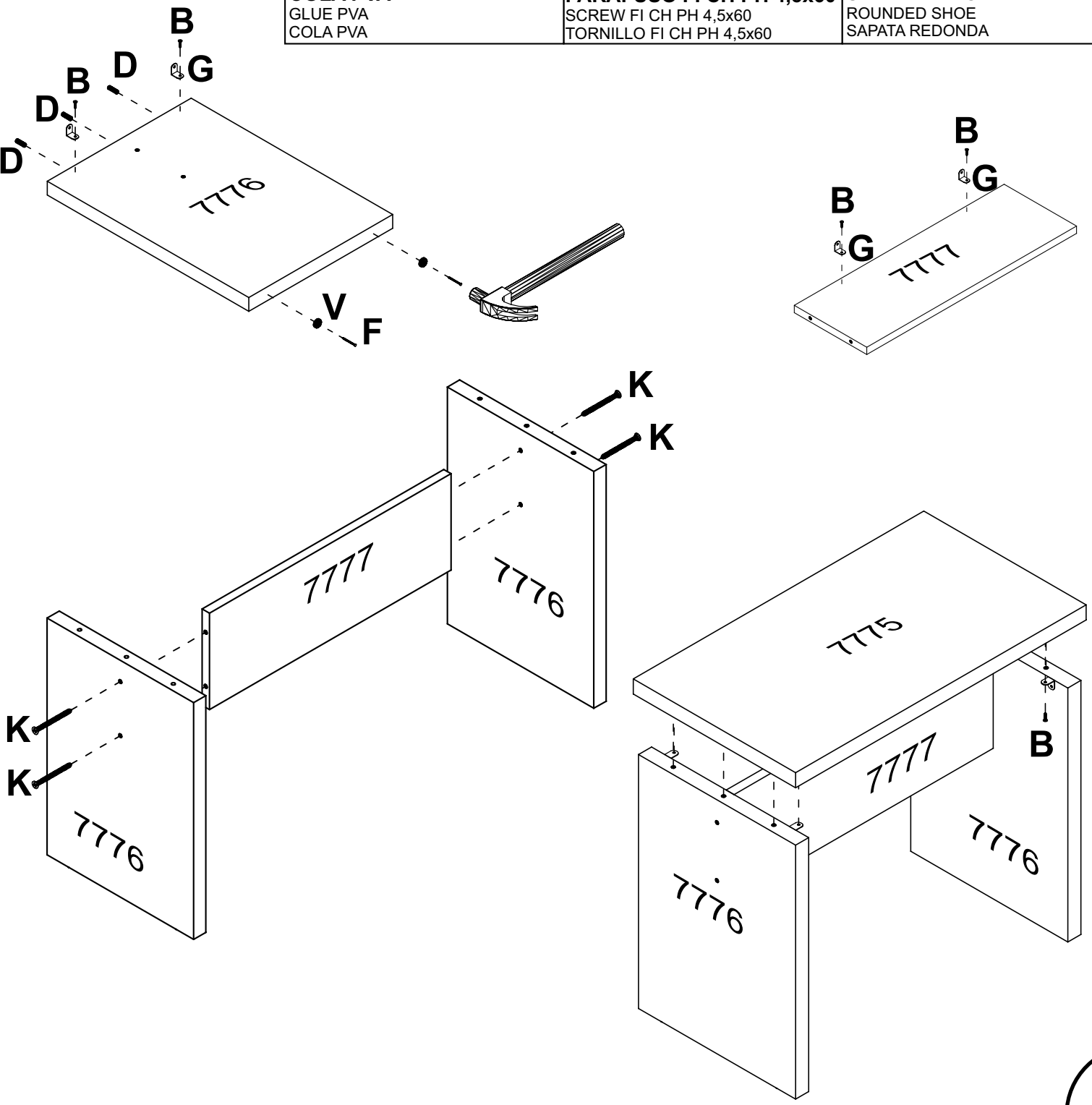


**“Usar cola”**  
“Use glue”  
“Utilizar cola”

<p><b>C</b> <b>06</b></p>  <p><b>CORREDIÇA TELESCÓPICA 350mm</b> TELESCOPIC SLIDES 350mm RIELES TELESCÓPICO 350mm</p>	<p><b>E</b> <b>90</b></p>  <p><b>PREGO 10x10</b> NAIL 10x10 CLAVO 10x10</p>	<p><b>G</b> <b>12</b></p>  <p><b>CANTONEIRA METAL</b> BRACKET METAL CANTONEIRA METAL</p>	<p><b>J</b> <b>48</b></p>  <p><b>PARAFUSO FI CH PH 4,0x12</b> SCREW FI CH PH 4,0x12 TORNILLO FI CH PH 4,0x12</p>
<p><b>M</b> <b>12</b></p>  <p><b>PARAFUSO FI CH PH 3,5x35</b> SCREW FI CH PH 3,5x35 TORNILLO FI CH PH 3,5x35</p>	<p><b>I</b> <b>12</b></p>  <p><b>PARAFUSO FI FL PH 3,5x30</b> SCREW FI FL PH 3,5x30 TORNILLO FI FL PH 3,5x30</p>	<p><b>AA</b> <b>06</b></p>  <p><b>PUX.ÁLAMO 160m</b> HANDLE ÁLAMO 160mm TIRADOR ÁLAMO 160mm</p>	<p><b>H</b> <b>02</b></p>  <p><b>COLA PVA</b> GLUE PVA COLA PVA</p>



<p><b>B</b> <b>12</b></p>  <p><b>PARAFUSO FI CH PH 4,0x14</b> SCREW FI CH PH 4,0x14 TORNILLO FI CH PH 4,0x14</p>	<p><b>D</b> <b>06</b></p>  <p><b>CAVILHA MADEIRA 6x25</b> WOOD PEG 6x25 TARUGO DE MADERA 6x25</p>	<p><b>F</b> <b>04</b></p>  <p><b>PREGO 12x12</b> NAIL 12x12 CLAVO 12x12</p>	<p><b>G</b> <b>06</b></p>  <p><b>CANTONEIRA METAL</b> BRACKET METAL CANTONEIRA METAL</p>
	<p><b>H</b> <b>01</b></p>  <p><b>COLA PVA</b> GLUE PVA COLA PVA</p>	<p><b>K</b> <b>04</b></p>  <p><b>PARAFUSO FI CH PH 4,5x60</b> SCREW FI CH PH 4,5x60 TORNILLO FI CH PH 4,5x60</p>	<p><b>V</b> <b>04</b></p>  <p><b>SAPATA REDONDA</b> ROUNDED SHOE SAPATA REDONDA</p>

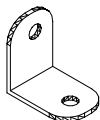


**B**  
**10**



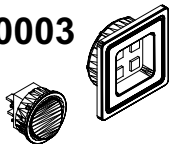
**PARAFUSO FI CH PH 4,0x14**  
SCREW FI CH PH 4,0x14  
TORNILLO FI CH PH 4,0x14

**G**  
**05**

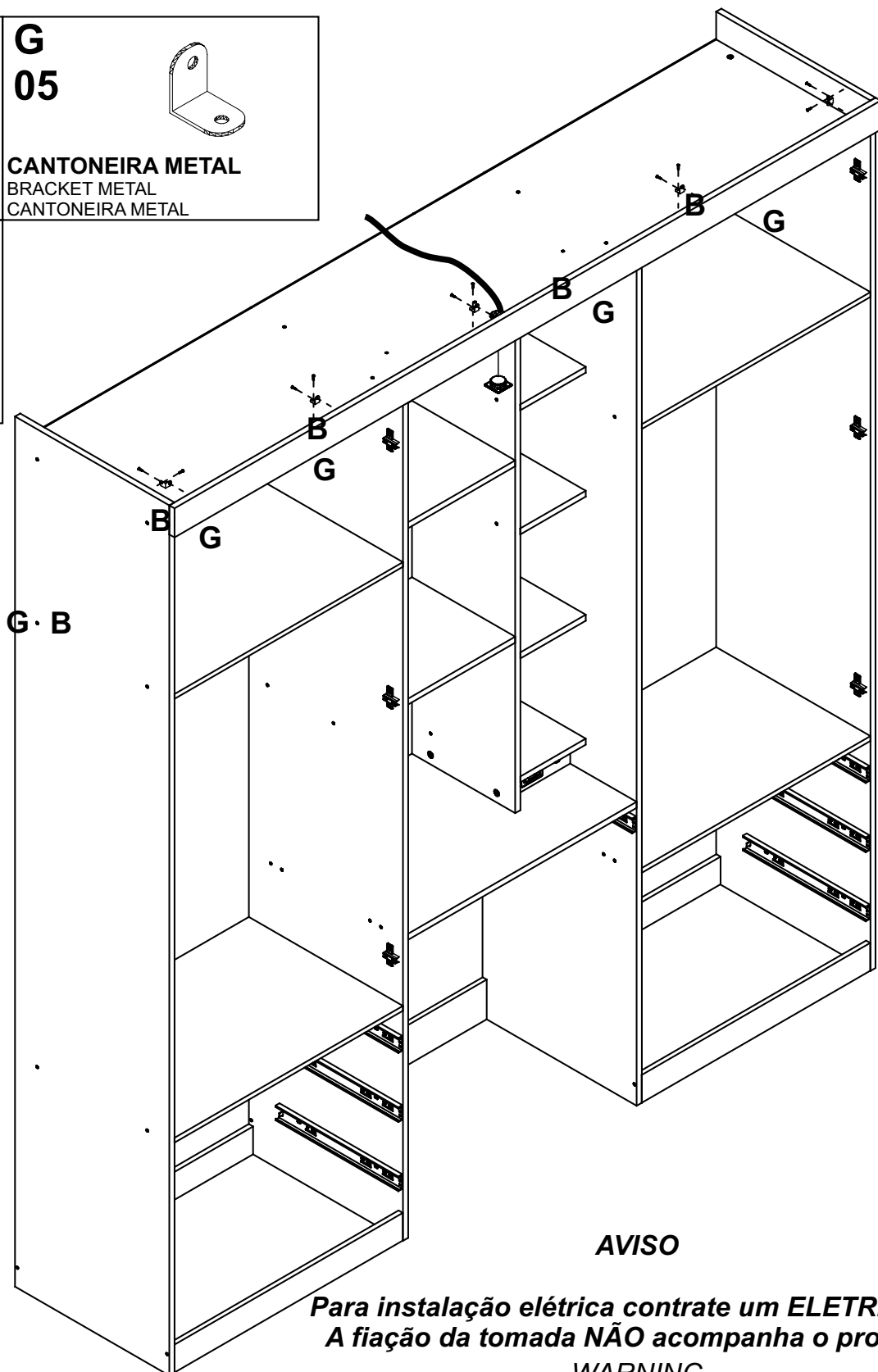


**CANTONEIRA METAL**  
BRACKET METAL  
CANTONEIRA METAL

**AE 920003**  
**01**



**KIT LUMINÁRIA COM BOTÃO**  
LIGHTING KIT WITH BUTTON  
LUMINARIA CON BOTÓN



**AVISO**

**Para instalação elétrica contrate um ELETRICISTA**  
**A fiação da tomada NÃO acompanha o produto!**

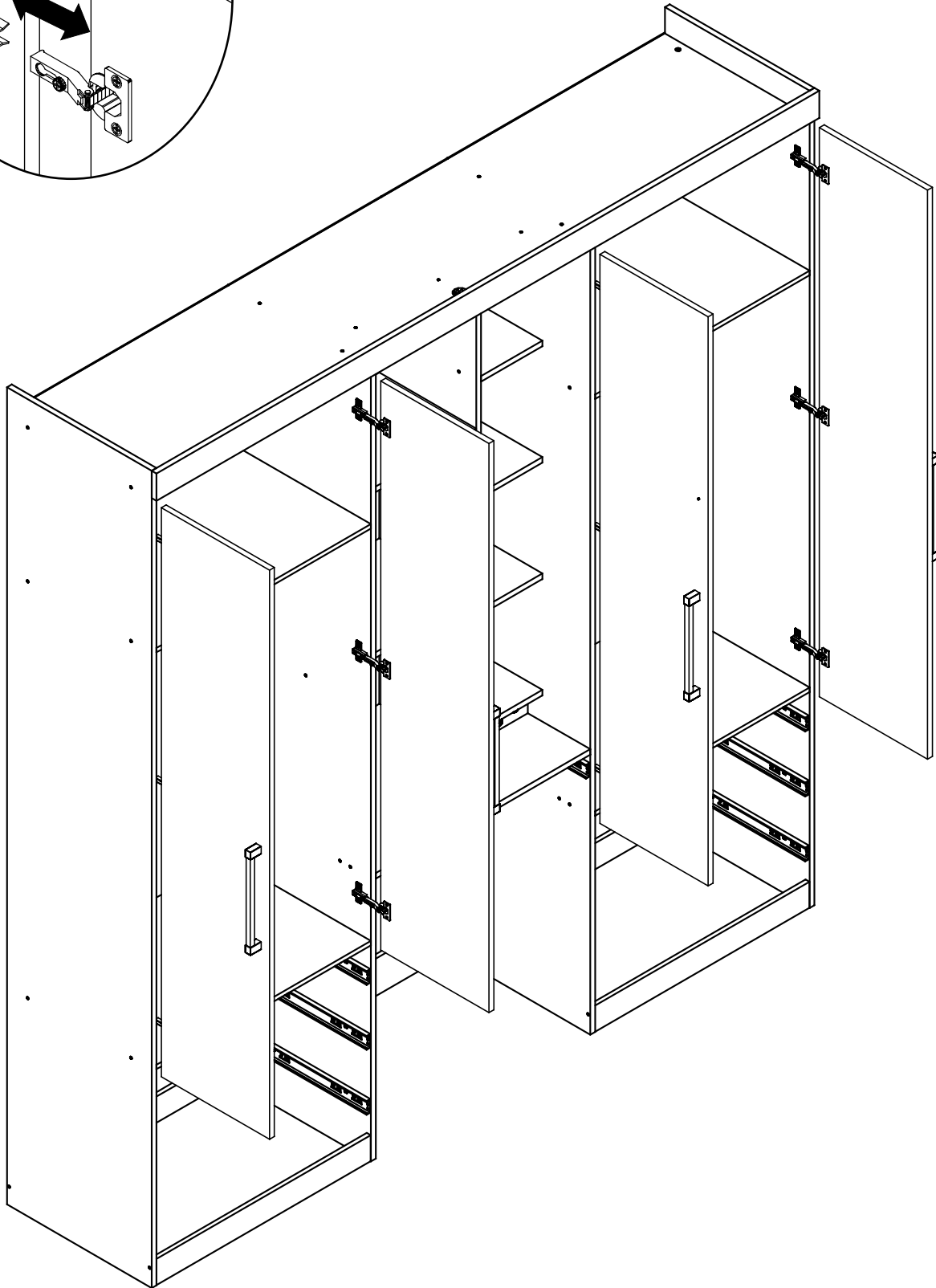
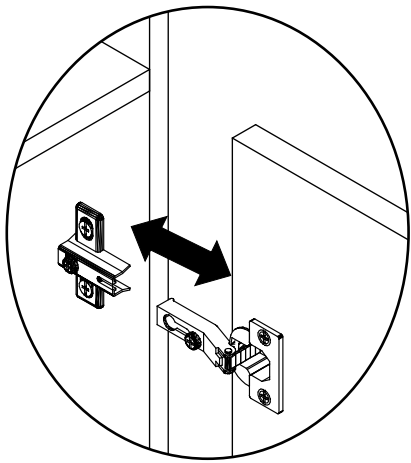
**WARNING**


**For electrical installation hire an ELECTRICIAN**  
**Plug wiring is NOT included with the product!**

**ADVERTENCIA**

**Para la instalación eléctrica contrate un ELECTRICISTA**  
**El cableado de la toma NO acompaña al producto!**





 +55 (43)3538-8300