

# GR. PENTEADEIRA PLUS 5.5

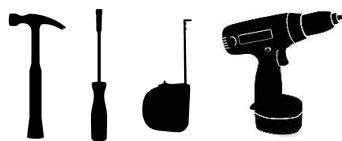
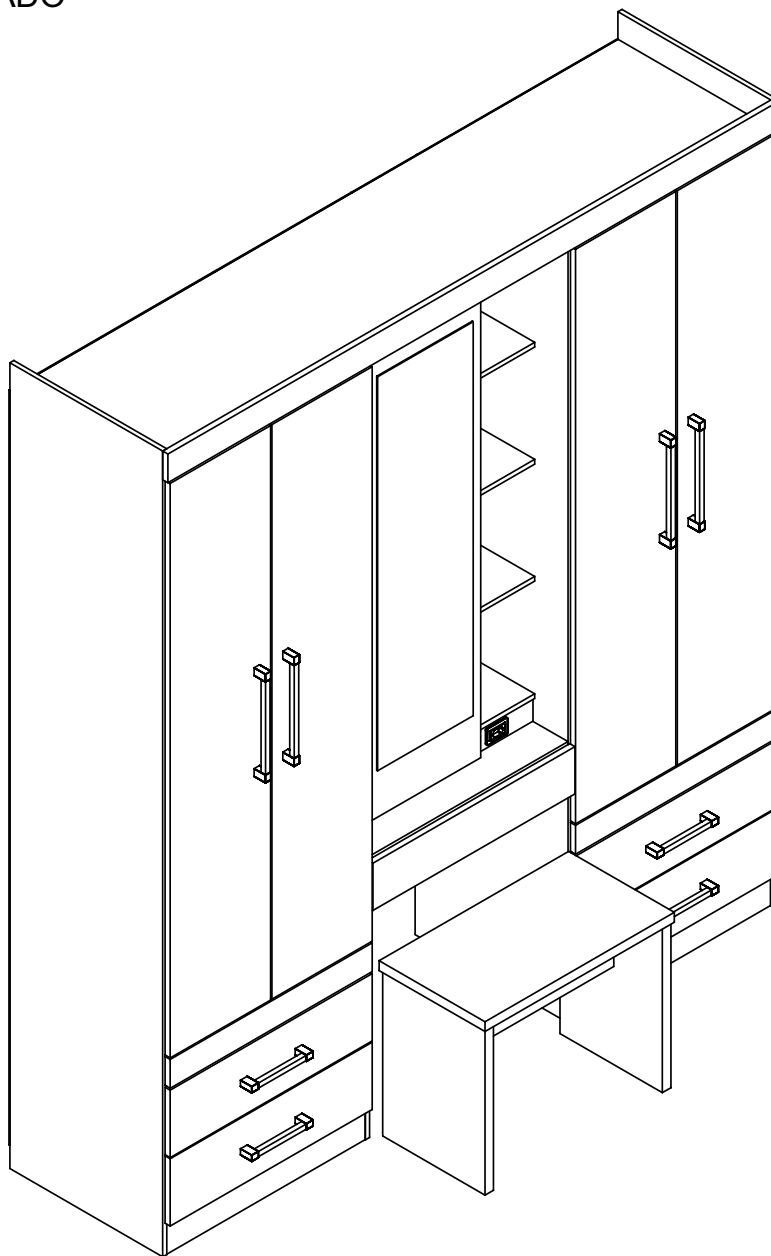
WARDROBE PENTEADEIRA PLUS 5.5  
ROPERO PENTEADEIRA PLUS 5.5

## ESQUEMA DE MONTAGEM 949166-02

ASSEMBLING INSTRUCTIONS  
MANUAL DE ARMADO

*santos*  
**Andirá**

ISO 9001 | 14001



180 minutos  
180 minutes

154944 • CAFÉ/CAFÉ

154955 • ATACAMA/ATACAMA

154966 • BRANCO/FUCSIA/BRANCO

[www.santosandira.com.br](http://www.santosandira.com.br)

## **AVISO**

***Para limpeza do seu móvel utilize flanela seca ou levemente umidecida, sem produtos químicos!***

## **WARNING**

*To clean your mobile use dry cloth or slightly moistened, no chemicals!*

## **ADVERTENCIA**

*Para limpiar su mueble use un paño seco o ligeramente humedecido, sin productos químicos!*



ISO 14001



ISO 9001



***Descarte os resíduos de forma seletiva!***

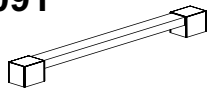

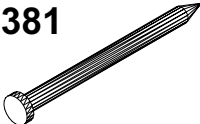

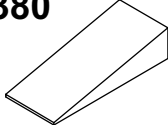

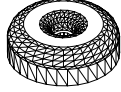
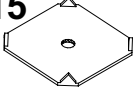
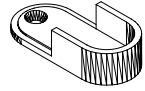
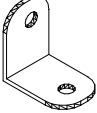

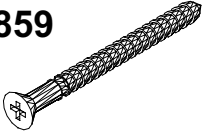
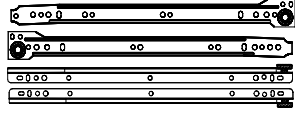
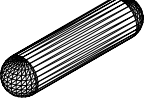
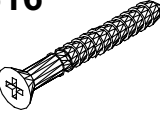
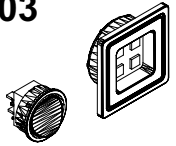
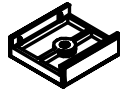
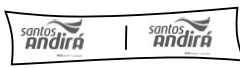
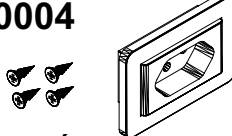



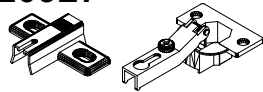

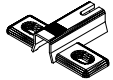
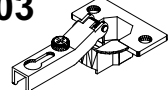
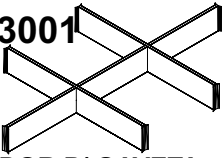
*Dispose of waste selectively!*

***¡Deseche los residuos de manera selectiva!***



## RELAÇÃO DE ACESSÓRIOS

### LIST OF ACCESSORIES • LISTA DE ACCESORIOS

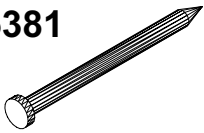
<p><b>A 922091</b> <b>04</b></p>  <p><b>PUX.AUSTRIA 160m</b> HANDLE AUSTRIA 160mm TIRADOR AUSTRIA 160mm</p>	<p><b>B 922090</b> <b>04</b></p>  <p><b>PUX.AUSTRIA 256mm</b> HANDLE AUSTRIA 256mm TIRADOR AUSTRIA 256mm</p>	<p><b>C 965381</b> <b>12</b></p>  <p><b>PREGO 12x12</b> NAIL 12x12 CLAVO 12x12</p>	<p><b>D 922202</b> <b>28</b></p>  <p><b>PORCA CILINDRICA 12x09</b> CYLINDRICAL NUT 12x09 TUERCA CILÍNDRICA 12x09</p>
<p><b>E 920380</b> <b>04</b></p>  <p><b>CUNHA</b> WEDGE CUÑA</p>	<p><b>F 965380</b> <b>205</b></p>  <p><b>PREGO 10x10</b> NAIL 10x10 CLAVO 10x10</p>	<p><b>G 922503</b> <b>04</b></p>  <p><b>SAPATA REDONDA</b> ROUNDED SHOE SAPATA REDONDA</p>	<p><b>H 970515</b> <b>50</b></p>  <p><b>FIXADOR FUNDO</b> BACKBOARD'S FIXER FIJADOR DEL COSTADO</p>
<p><b>I 922655</b> <b>04</b></p>  <p><b>SUPORTE CABIDEIRO OB.</b> HANGER HOLDER SOPORTE PARA PERCHERO</p>	<p><b>J 920400</b> <b>24</b></p>  <p><b>CANTONEIRA METAL</b> BRACKET METAL CANTONEIRA METAL</p>	<p><b>K 921804</b> <b>154</b></p>  <p><b>PARAFUSO FI CH PH 4,0x12</b> SCREW FI CH PH 4,0x12 TORNILLO FI CH PH 4,0x12</p>	<p><b>L 921859</b> <b>62</b></p>  <p><b>PARAFUSO FI CH PH 4,0x50</b> SCREW FI CH PH 4,0x50 TORNILLO FI CH PH 4,0x50</p>
<p><b>M 920405</b> <b>05</b></p>  <p><b>CONJ. CORREDIÇA METAL 350mm</b> SET OF METAL SLIDES 350mm CONJ. DE RIELES DE METAL 350mm</p>	<p><b>N 950400</b> <b>74</b></p>  <p><b>CAVILHA MADEIRA 6x25</b> WOOD PEG 6x25 TARUGO DE MADERA 6x25</p>	<p><b>O 921816</b> <b>10</b></p>  <p><b>PARAFUSO FI CH PH 3,5x35</b> SCREW FI CH PH 3,5x35 TORNILLO FI CH PH 3,5x35</p>	<p><b>P 920003</b> <b>01</b></p>  <p><b>KIT LUMINÁRIA COM BOTÃO</b> LIGHTING KIT WITH BUTTON LUMINARIA CON BOTÓN</p>
<p><b>Q 922544</b> <b>08</b></p>  <p><b>SAPATA LAT. MINI 12mm</b> SHOE SIDE. MINI 12 mm SAPATA LAT. MINI 12mm</p>	<p><b>R 965213</b> <b>03</b></p>  <p><b>COLA PVA</b> GLUE PVA COLA PVA</p>	<p><b>S 920004</b> <b>01</b></p>  <p><b>TOMADA ELÉTRICA</b> ELECTRICAL OUTLET TOMA ELÉCTRICA</p>	<p><b>T 921851</b> <b>03</b></p>  <p><b>PARAFUSO FI FL PH 4,0x22</b> SCREW FI FL PH 4,0x22 TORNILLO FI FL PH 4,0x22</p>
<p><b>U 921855</b> <b>04</b></p>  <p><b>PARAFUSO FI CH PH 4,5x60</b> SCREW FI CH PH 4,5x60 TORNILLO FI CH PH 4,5x60</p>	<p><b>V 921830</b> <b>12</b></p>  <p><b>PARAFUSO FI CH PH 4,0x14</b> SCREW FI CH PH 4,0x14 TORNILLO FI CH PH 4,0x14</p>	<p><b>W 920927</b> <b>03</b></p>  <p><b>DOBRA 26mm C/CALÇO</b> HINGE 26mm WITH WEDGE BISAGRA 26mm C/CALZO</p>	<p><b>X 921795</b> <b>16</b></p>  <p><b>PARAFUSO FI FL PH 3,5x30</b> SCREW FI FL PH 3,5x30 TORNILLO FI FL PH 3,5x30</p>
<p><b>Y 920306</b> <b>12</b></p>  <p><b>CALÇO P/ DOBRA 5mm</b> WEDGE FOR HINGE 5mm CALZO P/ BISAGRA 5mm</p>	<p><b>Z 920903</b> <b>12</b></p>  <p><b>DOBRA METAL 26mm</b> METAL HINGE 26mm BISAGRA METAL 26mm</p>	<p><b>AA 923001</b> <b>01</b></p>  <p><b>ORGANIZADOR P/ GAVETA</b> DRAWER ORGANIZER ORGANIZADOR P/ GAVETA</p>	

**RELAÇÃO DE PEÇAS**  
LIST OF PARTS • LISTA DE PARTES

<b>DESCRIÇÃO</b> DESCRIPTION DESCRIPCIÓN	<b>VOLUME</b> VOLUME VOLUMEN	<b>NÚMERO</b> NUMBER NÚMERO	<b>DIMENSÃO</b> DIMENSION DIMENSIÓN	<b>QUANTIDADE</b> QUANTITY CANTIDAD
<b>FUNDO DE GAVETA</b> DRAWER'S BOTTON FONDO DEL CAJÓN	01	01	555x365x2,5	05
<b>VISTA SUPERIOR</b> SUPERIOR FRONTAGE VISTA SUPERIOR	01	02	1794x73x15	01
<b>CABIDEIRO OB. FRIZADO</b> FRIZZED OBLONG HANGER PERCHERO OB. FRIZADO	01	03	573mm	02
<b>LAT. EXT. ESQUERDA</b> LEFT EXTERNAL SIDE LAT. EXT. IZQUIERDA	01	7824	2045x448x12	01
<b>LAT. EXT. DIREITA</b> RIGHT EXTERNAL SIDE LAT. EXT. DERECHA	01	7825	2045x448x12	01
<b>LAT. INT. DIREITA</b> RIGHT INTERNAL SIDE LAT. INTERNA DERECHA	01	7826	1963x448x12	01
<b>LAT. INT. ESQUERDA</b> LEFT INTERNAL SIDE LAT. INTERNA IZQUIERDA	01	7827	1963x448x12	01
<b>CHAPEU</b> WARDROBE'S TOP TAPA SUPERIOR	01	7828	1770x448X12	01
<b>LAT. INTERNA</b> INTERNAL SIDE LAT. INTERNA	01	7829	1181x350x12	01
<b>TAMPO</b> COVER TAPA	01	629	582x448x12	02
<b>RODAPÉ FRONTAL</b> FRONT BASEBOARD ZÓCALO FRONTAL	01	7833	582x105x12	01
<b>RODAPÉ FRONTAL</b> FRONT BASEBOARD ZÓCALO FRONTAL	01	7831	582x85x12	02
<b>RODAPÉ TRASEIRO</b> BASEBOARD BACK ZÓCALO TRASERA	01	7832	582x85x12	02
<b>TRASEIRO DE GAVETA</b> DRAWER'S BACKBOARD TRASERO DEL CAJÓN	01	7063	533x90x12	04
<b>TRASEIRO DE GAVETA</b> DRAWER'S BACKBOARD TRASERO DEL CAJÓN	01	7834	533x60x12	01
<b>LATERAL DE GAVETA</b> SIDE DRAWER LAT. CAJÓN	01	6961	357x101x12	08
<b>LAT. DE GAVETA ESQUERDA</b> LEFT SIDE DRAWER LAT. CAJÓN IZQUIERDA	01	7770	357x66x12	01
<b>LAT. DE GAVETA DIREITA</b> RIGHT SIDE DRAWER LAT. CAJÓN DERECHA	01	7771	357x66x12	01
<b>TAMPO</b> COVER TAPA	01	7837	350x180x12	01
<b>TAMPO</b> COVER TAPA	01	7836	350x180x12	03
<b>VISTA PARA TOMADA</b> SOCKET FRONTAGE VISTA PARA TOMADA	01	7838	180x60x12	01

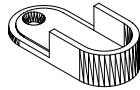
<b>DESCRIÇÃO</b> DESCRIPTION DESCRIPCIÓN	<b>VOLUME</b> VOLUME VOLUMEN	<b>NÚMERO</b> NUMBER NÚMERO	<b>DIMENSÃO</b> DIMENSION DIMENSIÓN	<b>QUANTIDADE</b> QUANTITY CANTIDAD
<b>TRASEIRO G.R.</b> WARDROBE'S BACKBOARD COSTADO DEL ROPERO	<b>02</b>	<b>04</b>	<b>1469x598x2,5</b>	<b>02</b>
<b>TRASEIRO G.R.</b> WARDROBE'S BACKBOARD COSTADO DEL ROPERO	<b>02</b>	<b>05</b>	<b>1205x402x2,5</b>	<b>01</b>
<b>TRASEIRO G.R.</b> WARDROBE'S BACKBOARD COSTADO DEL ROPERO	<b>02</b>	<b>06</b>	<b>1133x192x2,5</b>	<b>01</b>
<b>TRASEIRO G.R.</b> WARDROBE'S BACKBOARD COSTADO DEL ROPERO	<b>02</b>	<b>07</b>	<b>598x447x2,5</b>	<b>02</b>
<b>PORTA</b> DOOR PUERTA	<b>02</b>	<b>7839</b>	<b>1458x294x15</b>	<b>04</b>
<b>PORTA</b> DOOR PUERTA	<b>02</b>	<b>7840</b>	<b>1159x404x15</b>	<b>01</b>
<b>FRENTE DE GAVETA</b> DRAWER'S FRONT FRENTE DEL CAJÓN	<b>02</b>	<b>7060</b>	<b>592x171x15</b>	<b>04</b>
<b>FRENTE DE GAVETA</b> DRAWER'S FRONT FRENTE DEL CAJÓN	<b>02</b>	<b>7842</b>	<b>592x120x15</b>	<b>01</b>
<b>VISTA CENTRAL</b> CENTRAL FRONTAGE VISTA CENTRAL	<b>02</b>	<b>08</b>	<b>592x73x15</b>	<b>02</b>
<b>VISTA</b> FRONTAGE VISTA	<b>02</b>	<b>7841</b>	<b>582x30x15</b>	<b>01</b>
<b>TAMPO DE GAVETA</b> DRAWER'S COVER TAPA DEL CAJÓN	<b>02</b>	<b>7830</b>	<b>582x448x12</b>	<b>01</b>
<b>PRATELEIRA</b> SHELF ESTANTE	<b>02</b>	<b>647</b>	<b>582x448x12</b>	<b>01</b>
<b>BASE DO MALEIRO</b> BASE FOR LUGGAGE RACK BASE DEL PORTAEQUIPAJES	<b>02</b>	<b>1951</b>	<b>582x448x12</b>	<b>01</b>
<b>TAMPO</b> COVER TAPA	<b>02</b>	<b>7835</b>	<b>390x350x12</b>	<b>02</b>
<b>DESCRIÇÃO</b> DESCRIPTION DESCRIPCIÓN	<b>VOLUME</b> VOLUME VOLUMEN	<b>NÚMERO</b> NUMBER NÚMERO	<b>DIMENSÃO</b> DIMENSION DIMENSIÓN	<b>QUANTIDADE</b> QUANTITY CANTIDAD
<b>ESPELHO</b> MIRROR ESPEJO	<b>03</b>	<b>09</b>	<b>1000x280x003</b>	<b>01</b>
<b>DESCRIÇÃO</b> DESCRIPTION DESCRIPCIÓN	<b>VOLUME</b> VOLUME VOLUMEN	<b>NÚMERO</b> NUMBER NÚMERO	<b>DIMENSÃO</b> DIMENSION DIMENSIÓN	<b>QUANTIDADE</b> QUANTITY CANTIDAD
<b>TAMPO PARA ASSENTO</b> SEAT COVER TAPA DEL ASIENTO	<b>04</b>	<b>7775</b>	<b>555x310x25</b>	<b>01</b>
<b>LAT. EXTERNA</b> EXTERNAL SIDE LAT. EXTERIOR	<b>04</b>	<b>7776</b>	<b>420x300x25</b>	<b>02</b>
<b>TRAVA</b> LOCK TRABA	<b>04</b>	<b>7777</b>	<b>495x171x15</b>	<b>01</b>

**C 965381**  
**04**



**PREGO 12x12**  
NAIL 12x12  
CLAVO 12x12

**I 922655**  
**02**



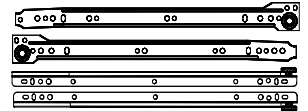
**SUPORTE CABIDEIRO OB.**  
HANGER HOLDER  
SOPORTE PARA PERCHERO

**K 921804**  
**24**



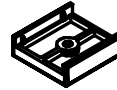
**PARAFUSO FI CH PH 4,0x12**  
SCREW FI CH PH 4,0x12  
TORNILLO FI CH PH 4,0x12

**M 920405**  
**04**



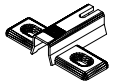
**CONJ. CORREDIÇA METAL 350mm**  
SET OF METAL SLIDES 350mm  
CONJ. DE RIELES DE METAL 350mm

**Q 922544**  
**04**

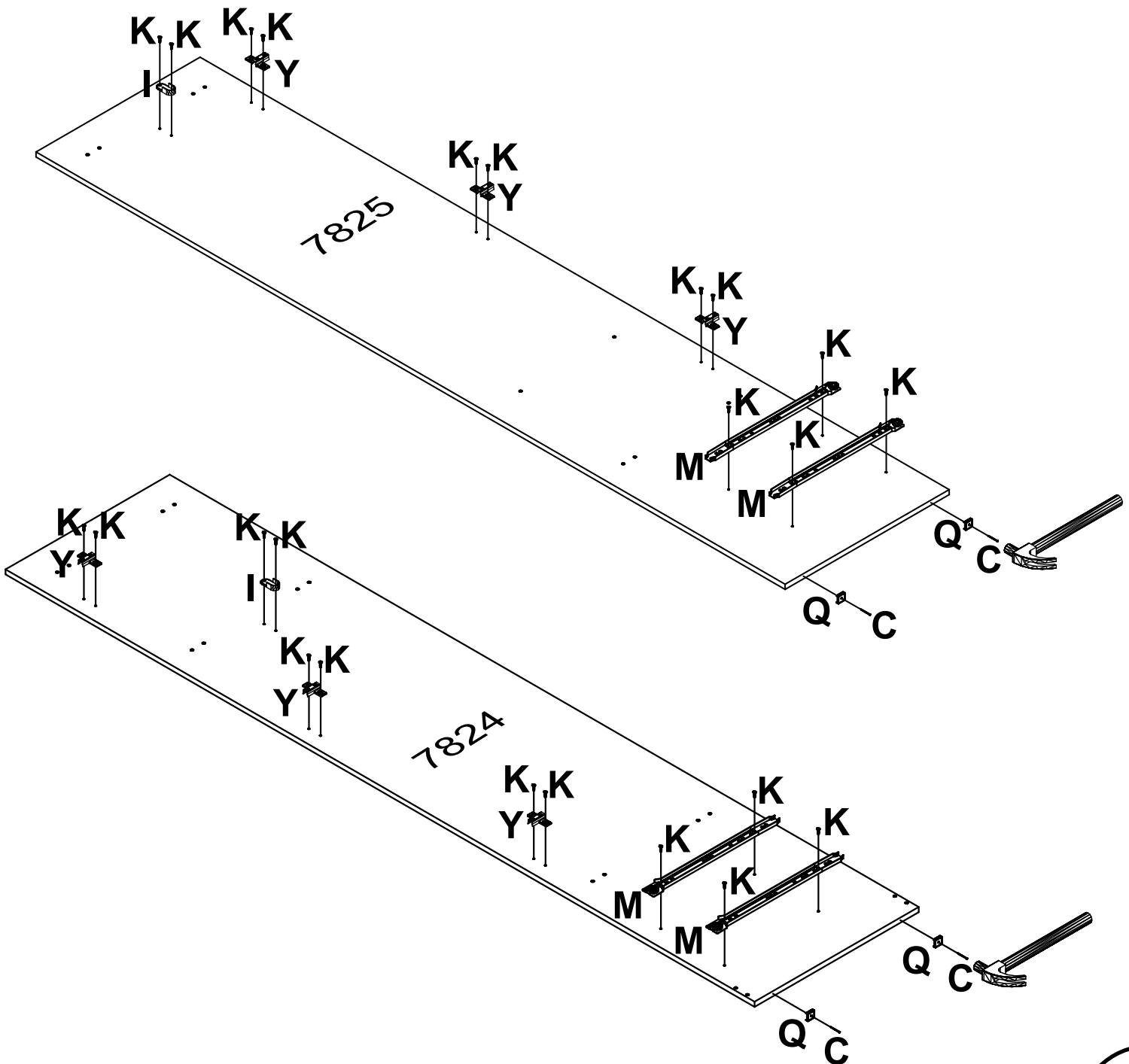


**SAPATA LAT. MINI 12mm**  
SHOE SIDE. MINI 12 mm  
SAPATA LAT. MINI 12mm

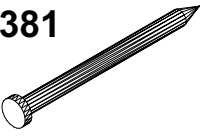
**Y 920306**  
**06**



**CALÇO P/ DOBRA 5mm**  
WEDGE FOR HINGE 5mm  
CALZO P/ BISAGRA 5mm



**C 965381**  
**02**




**PREGO 12x12**  
NAIL 12x12  
CLAVO 12x12

**I 922655**  
**01**



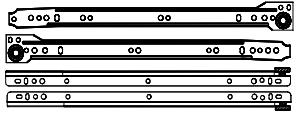
**SUPORTE CABIDEIRO OB.**  
HANGER HOLDER  
SOPORTE PARA PERCHERO

**K 921804**  
**14**




**PARAFUSO FI CH PH 4,0x12**  
SCREW FI CH PH 4,0x12  
TORNILLO FI CH PH 4,0x12

**M 920405**  
**03**



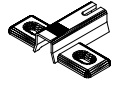
**CONJ. CORREIÇA METAL 350mm**  
SET OF METAL SLIDES 350mm  
CONJ. DE RIELES DE METAL 350mm

**Q 922544**  
**02**

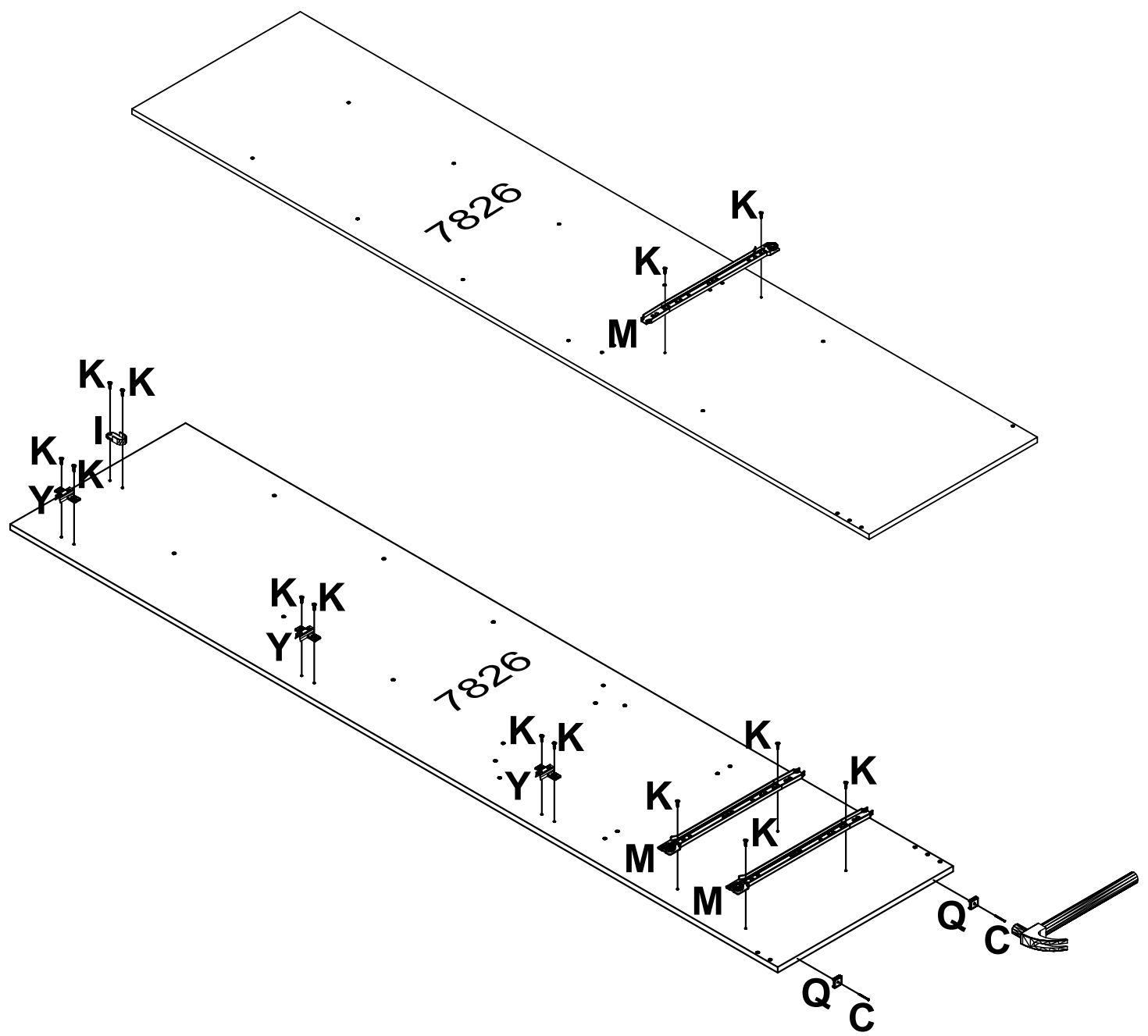


**SAPATA LAT. MINI 12mm**  
SHOE SIDE. MINI 12 mm  
SAPATA LAT. MINI 12mm

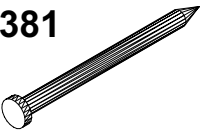
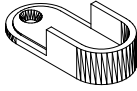

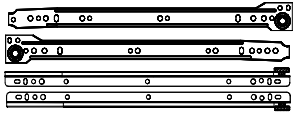

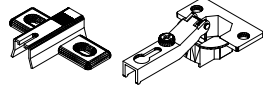
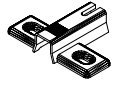
**Y 920306**  
**03**

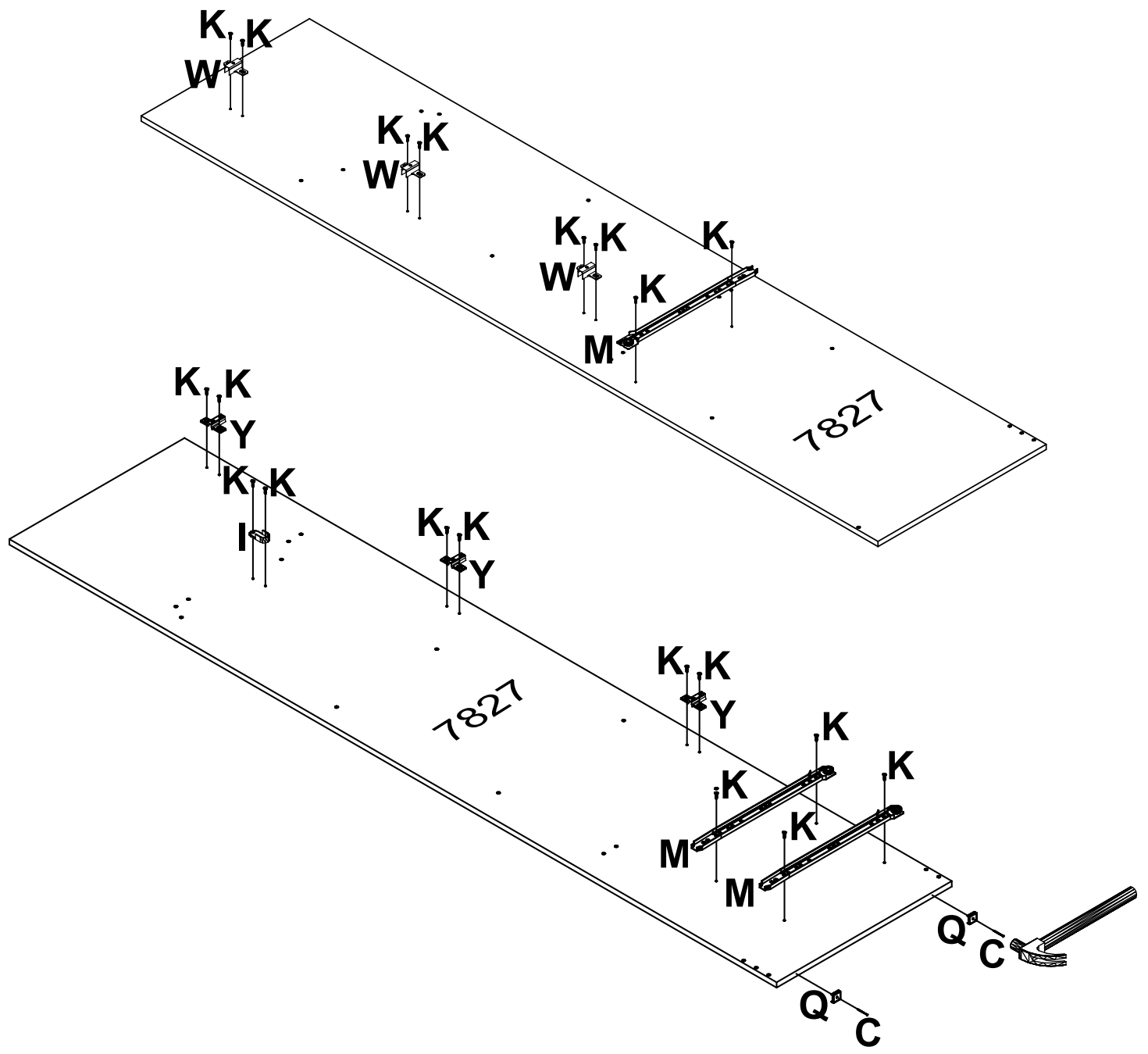


**CALÇO P/ DOBRA 5mm**  
WEDGE FOR HINGE 5mm  
CALZO P/ BISAGRA 5mm





<p><b>C 965381</b> <b>02</b></p>  <p><b>PREGO 12x12</b> NAIL 12x12 CLAVO 12x12</p>	<p><b>I 922655</b> <b>01</b></p>  <p><b>SUPORTE CABIDEIRO OB.</b> HANGER HOLDER SOPORTE PARA PERCHERO</p>	<p><b>K 921804</b> <b>20</b></p>  <p><b>PARAFUSO FI CH PH 4,0x12</b> SCREW FI CH PH 4,0x12 TORNILLO FI CH PH 4,0x12</p>	<p><b>M 920405</b> <b>03</b></p>  <p><b>CONJ. CORREDIÇA METAL 350mm</b> SET OF METAL SLIDES 350mm CONJ. DE RIELES DE METAL 350mm</p>
<p><b>Q 922544</b> <b>02</b></p>  <p><b>SAPATA LAT. MINI 12mm</b> SHOE SIDE. MINI 12 mm SAPATA LAT. MINI 12 mm</p>	<p><b>W 920927</b> <b>03</b></p>  <p><b>DOBRA 26mm C/CALÇO</b> HINGE 26mm WITH WEDGE BISAGRA 26mm C/CALZO</p>	<p><b>Y 920306</b> <b>03</b></p>  <p><b>CALÇO P/ DOBRA 5mm</b> WEDGE FOR HINGE 5mm CALZO P/ BISAGRA 5mm</p>	

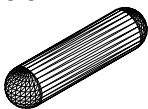


**D 922202**  
**20**



**PORCA CILINDRICA 12x09**  
CYLINDRICAL NUT 12x09  
TUERCA CILÍNDRICA 12x09

**N 950400**  
**24**

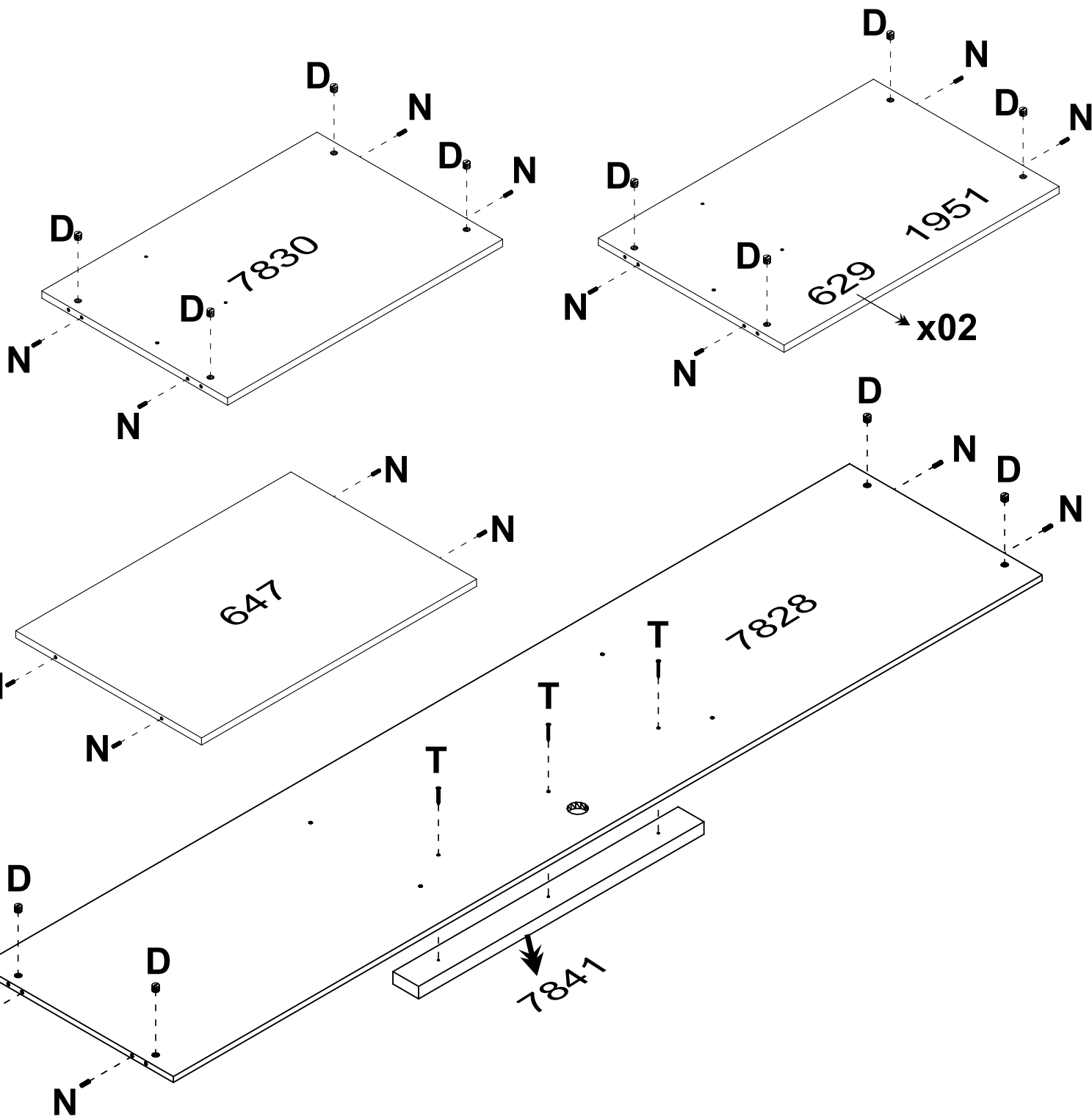


**CAVILHA MADEIRA 6x25**  
WOOD PEG 6x25  
TARUGO DE MADEIRA 6x25

**T 921851**  
**03**



**PARAFUSO FI FL PH 4,0x22**  
SCREW FI FL PH 4,0x22  
TORNILLO FI FL PH 4,0x22



**D 922202**

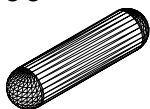
**08**



**PORCA CILINDRICA 12x09**  
CYLINDRICAL NUT 12x09  
TUERCA CILÍNDRICA 12x09

**N 950400**

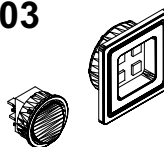
**14**



**CAVILHA MADEIRA 6x25**  
WOOD PEG 6x25  
TARUGO DE MADEIRA 6x25

**P 920003**

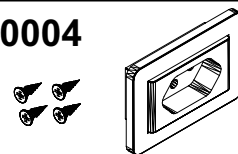
**01**



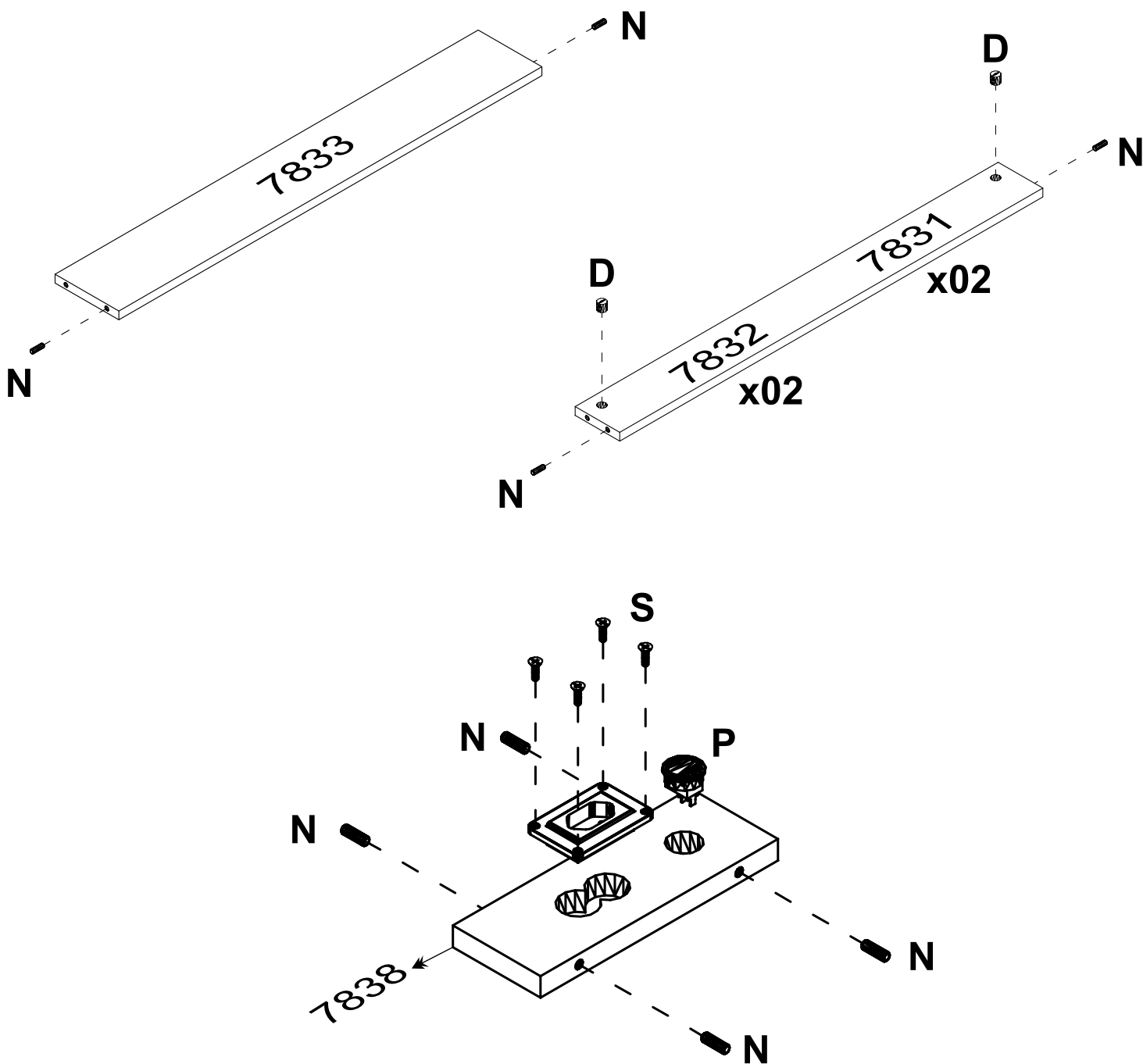
**KIT LUMINÁRIA COM BOTÃO**  
LIGHTING KIT WITH BUTTON  
LUMINARIA CON BOTÓN

**S 920004**

**01**

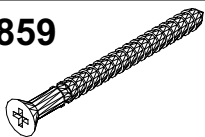


**TOMADA ELÉTRICA**  
ELECTRICAL OUTLET  
TOMA ELÉCTRICA



**L 921859**

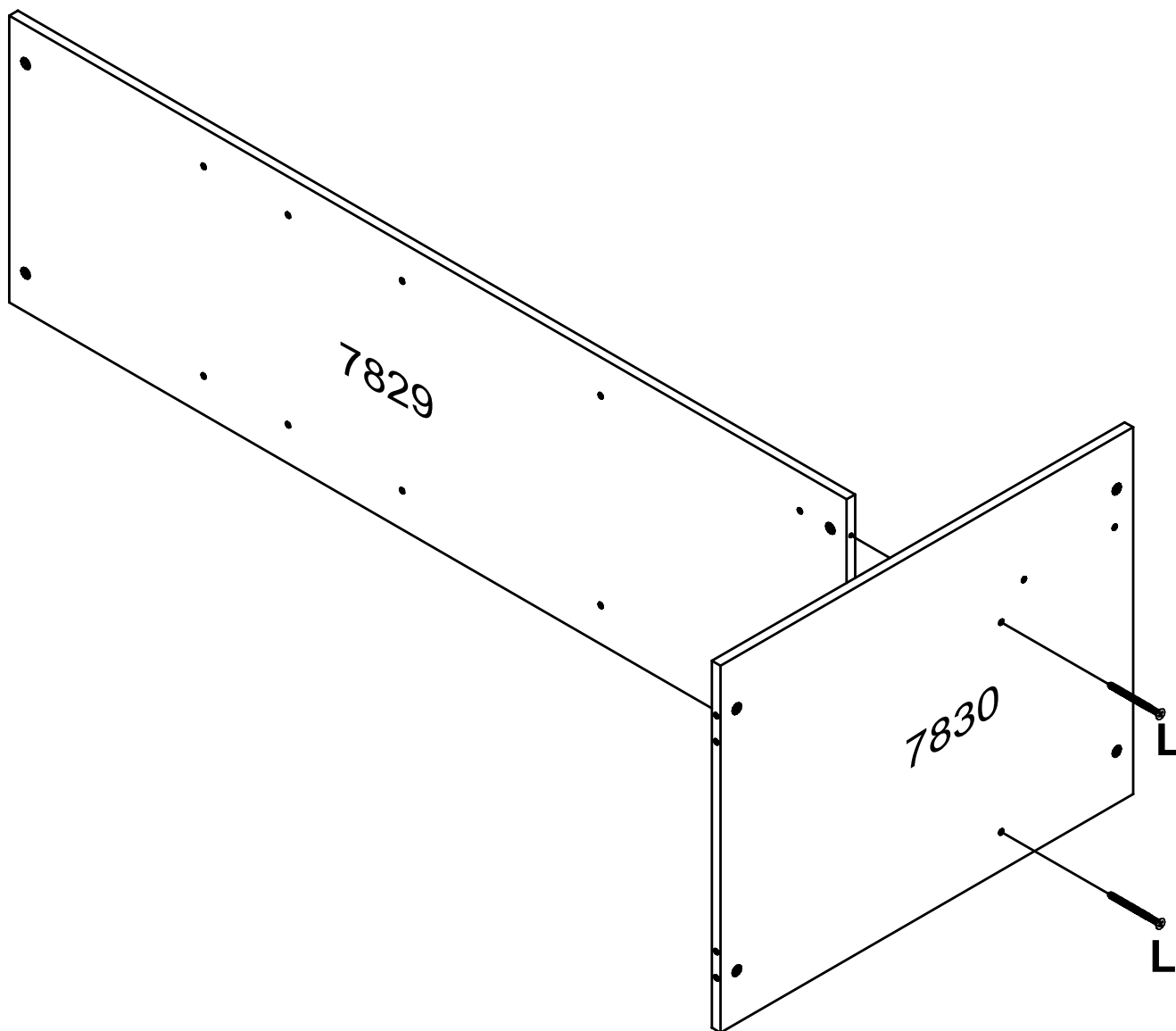
**02**



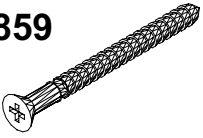
**PARAFUSO FI CH PH 4,0x50**

SCREW FI CH PH 4,0x50

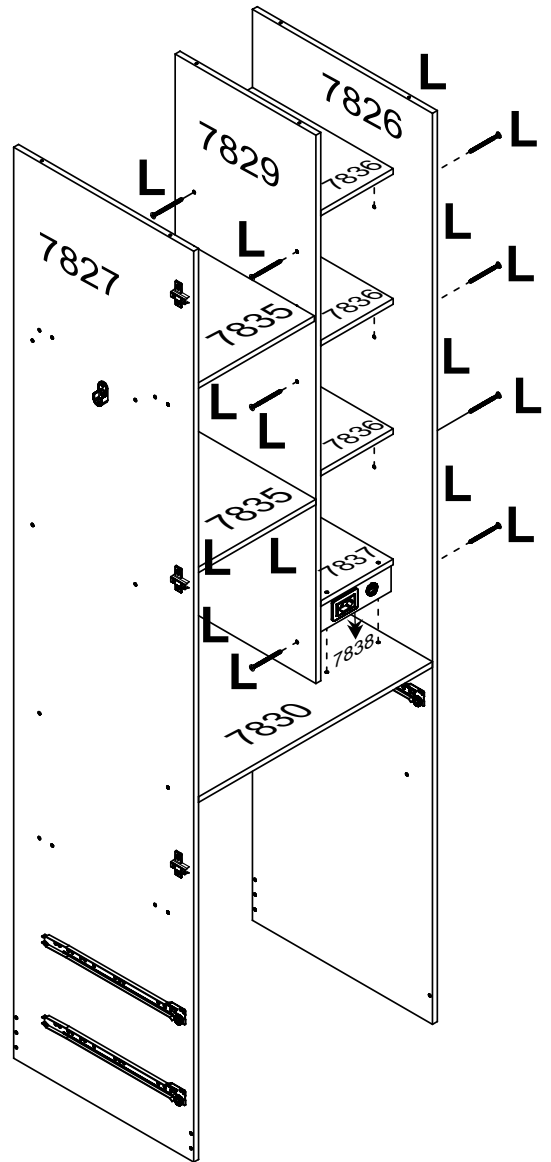
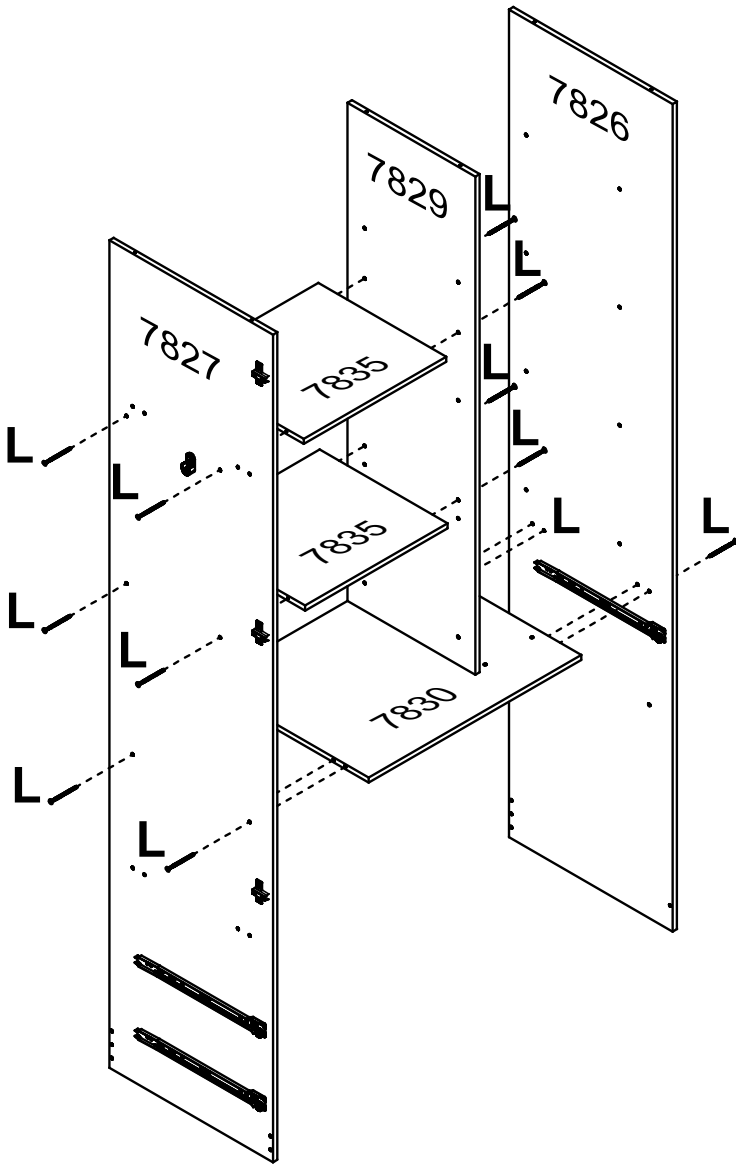
TORNILLO FI CH PH 4.0x50



L 921859  
28

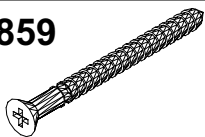


PARAFUSO FI CH PH 4,0x50  
SCREW FI CH PH 4,0x50  
TORNILLO FI CH PH 4,0x50



**L 921859**

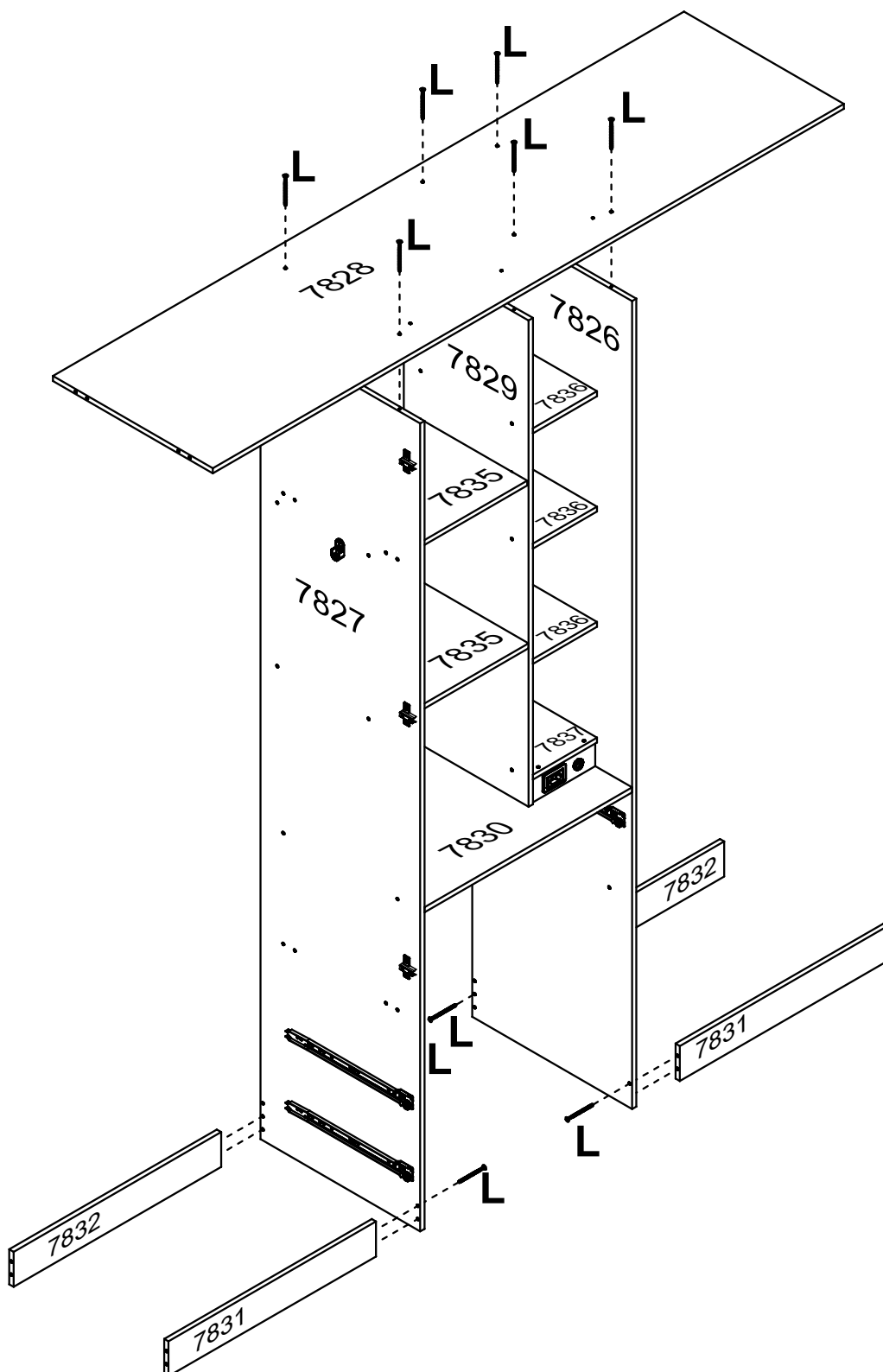
**10**



**PARAFUSO FI CH PH 4,0x50**

SCREW FI CH PH 4,0x50

TORNILLO FI CH PH 4.0x50



L 921859

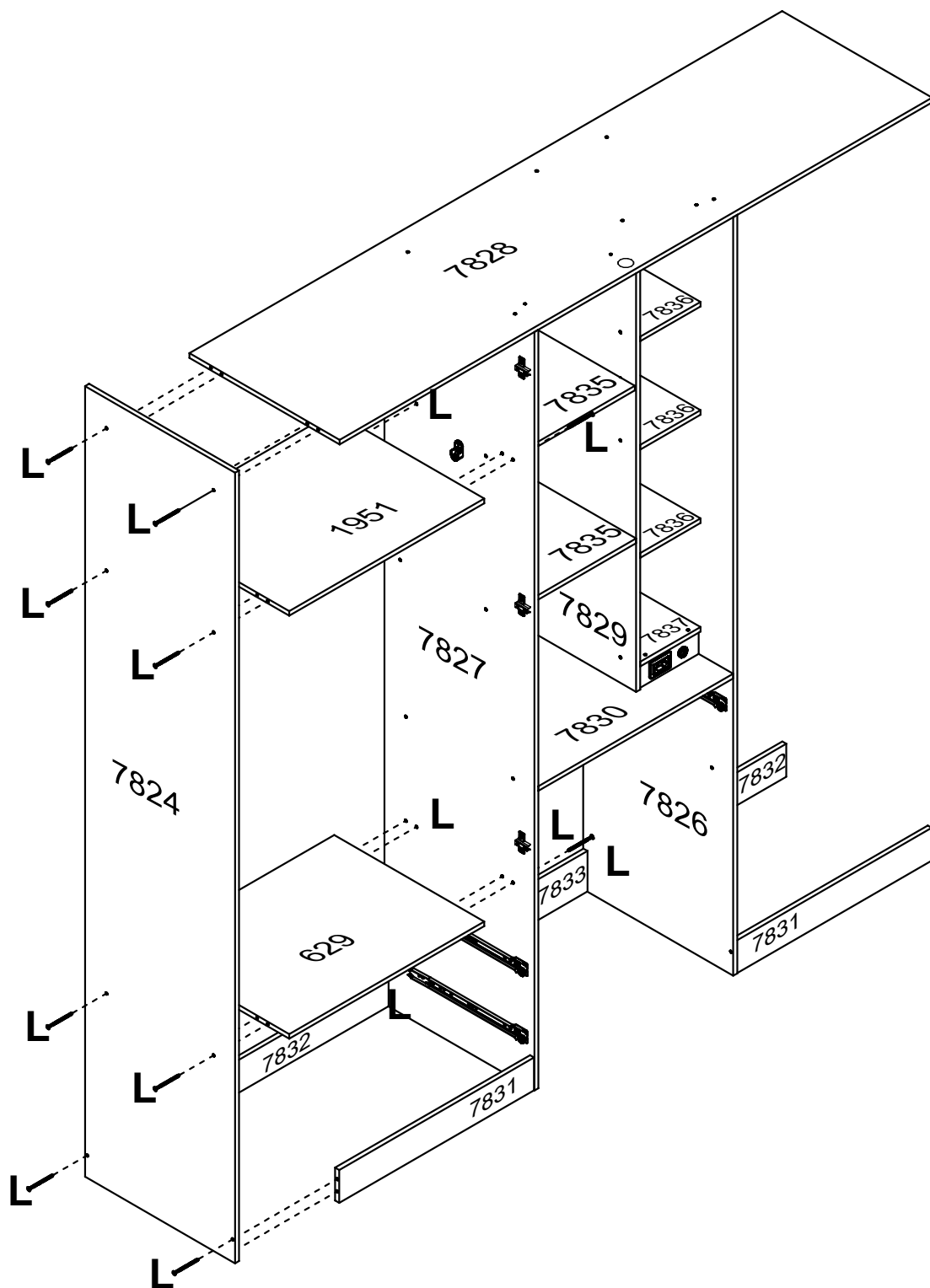
14



PARAFUSO FI CH PH 4,0x50

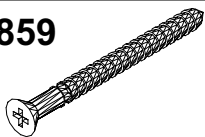
SCREW FI CH PH 4,0x50

TORNILLO FI CH PH 4,0x50



**L 921859**

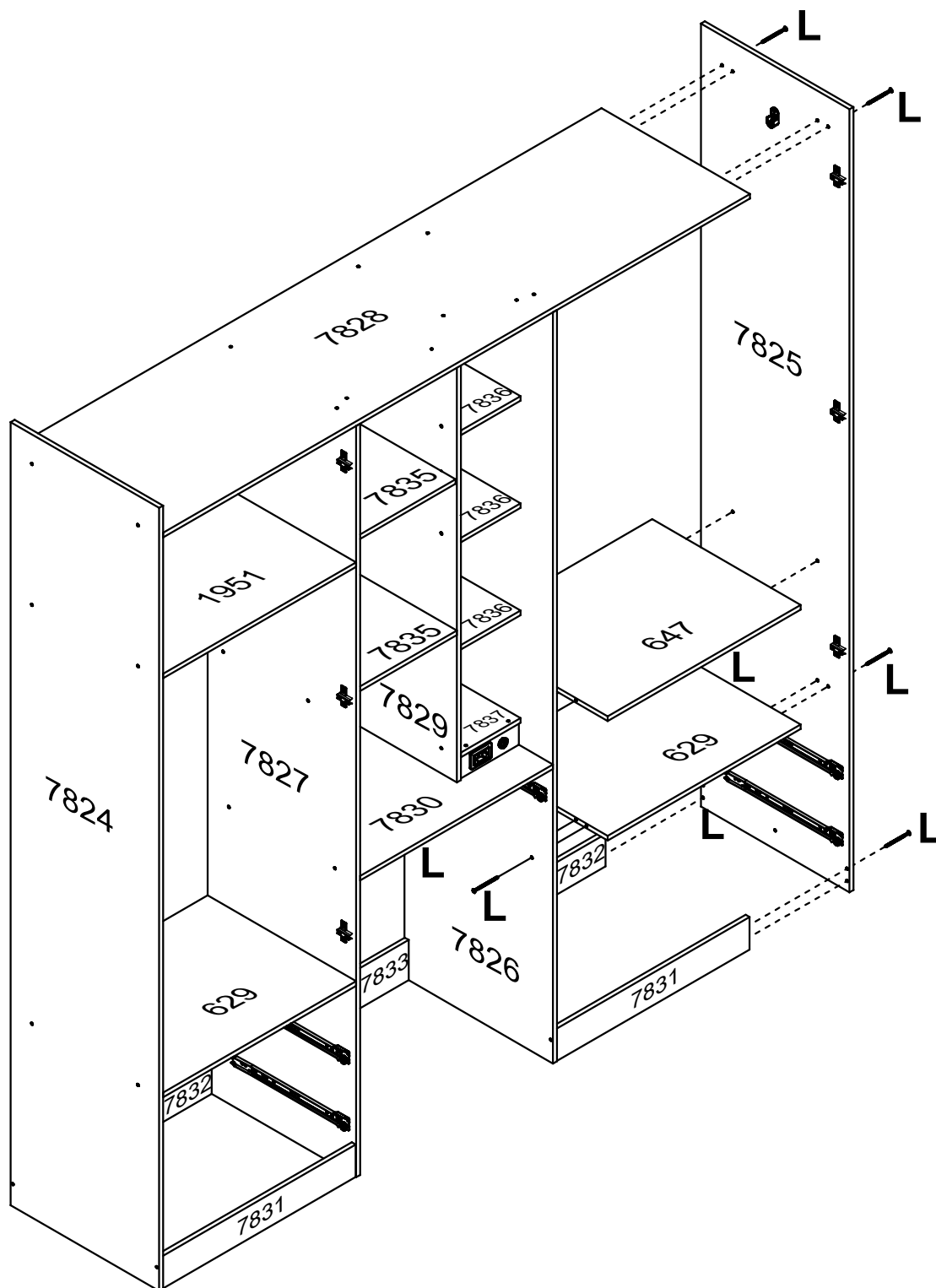
**08**



**PARAFUSO FI CH PH 4,0x50**

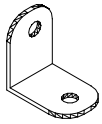
SCREW FI CH PH 4,0x50

TORNILLO FI CH PH 4.0x50





**J 920400**  
**08**



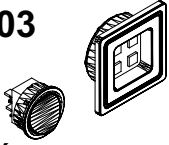
**CANTONEIRA METAL**  
BRACKET METAL  
CANTONEIRA METAL

**K 921804**  
**16**

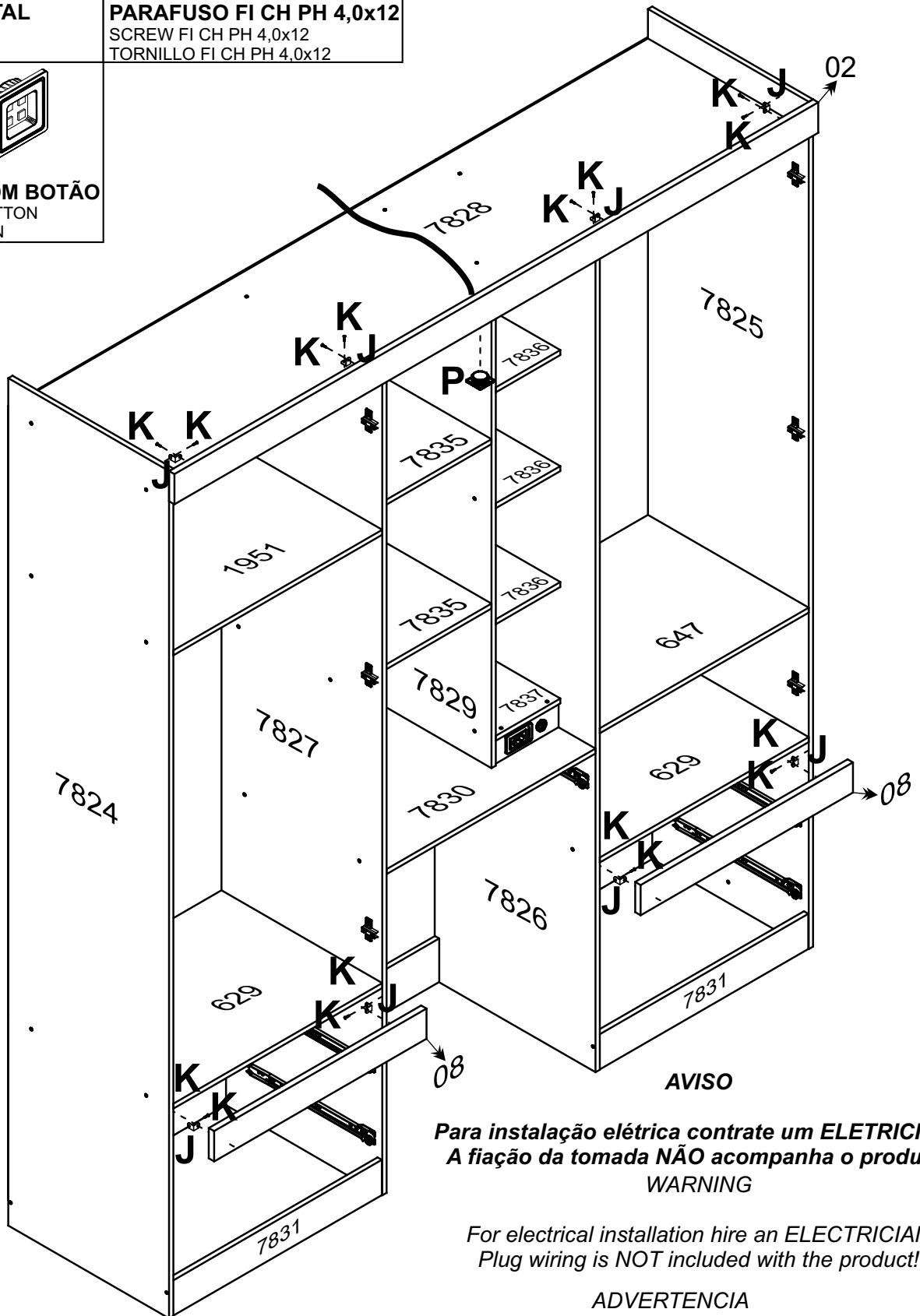


**PARAFUSO FI CH PH 4,0x12**  
SCREW FI CH PH 4,0x12  
TORNILLO FI CH PH 4,0x12

**P 920003**  
**01**



**KIT LUMINÁRIA COM BOTÃO**  
LIGHTING KIT WITH BUTTON  
LUMINARIA CON BOTÓN



**AVISO**

**Para instalação elétrica contrate um ELETRICISTA**  
**A fiação da tomada NÃO acompanha o produto!**  
WARNING

**For electrical installation hire an ELECTRICIAN**  
**Plug wiring is NOT included with the product!**

**ADVERTENCIA**

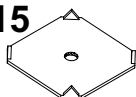
**Para la instalación eléctrica contrate un ELECTRICISTA**  
**El cableado de la toma NO acompaña al producto!**

**F 965380**  
**150**



**PREGO 10x10**  
NAIL 10x10  
CLAVO 10x10

**H 970515**  
**50**

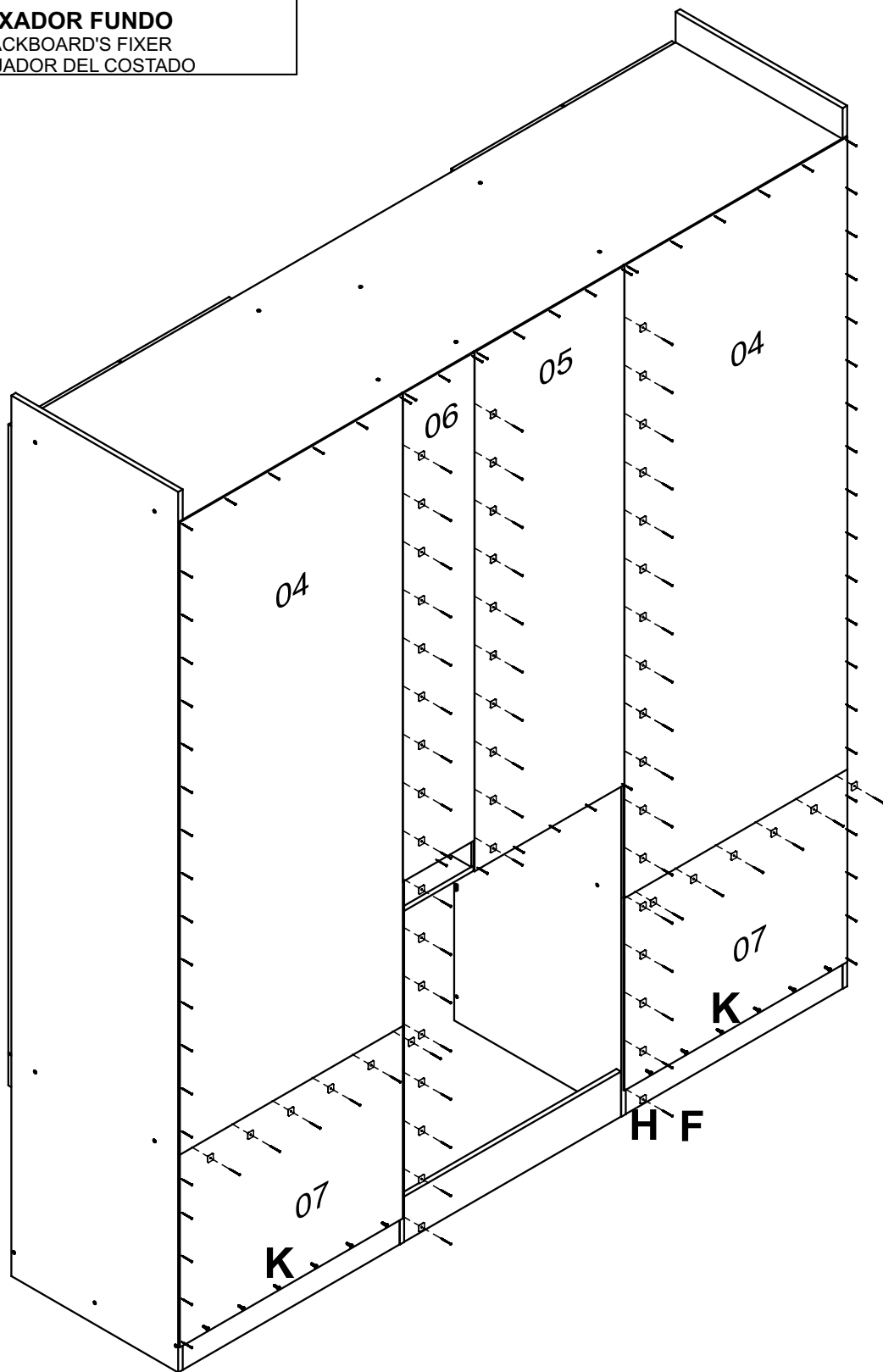


**FIXADOR FUNDO**  
BACKBOARD'S FIXER  
FIJADOR DEL COSTADO

**K 921804**  
**10**



**PARAFUSO FI CH PH 4,0x12**  
SCREW FI CH PH 4,0x12  
TORNILLO FI CH PH 4,0x12



**“Fixar os pregos a 100mm de distância de um para outro”**

“Fix the nails 100mm away from one to another”

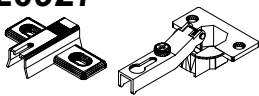
“Fijar los clavos a 100mm de distancia de uno a otro”

**K 921804**  
**06**

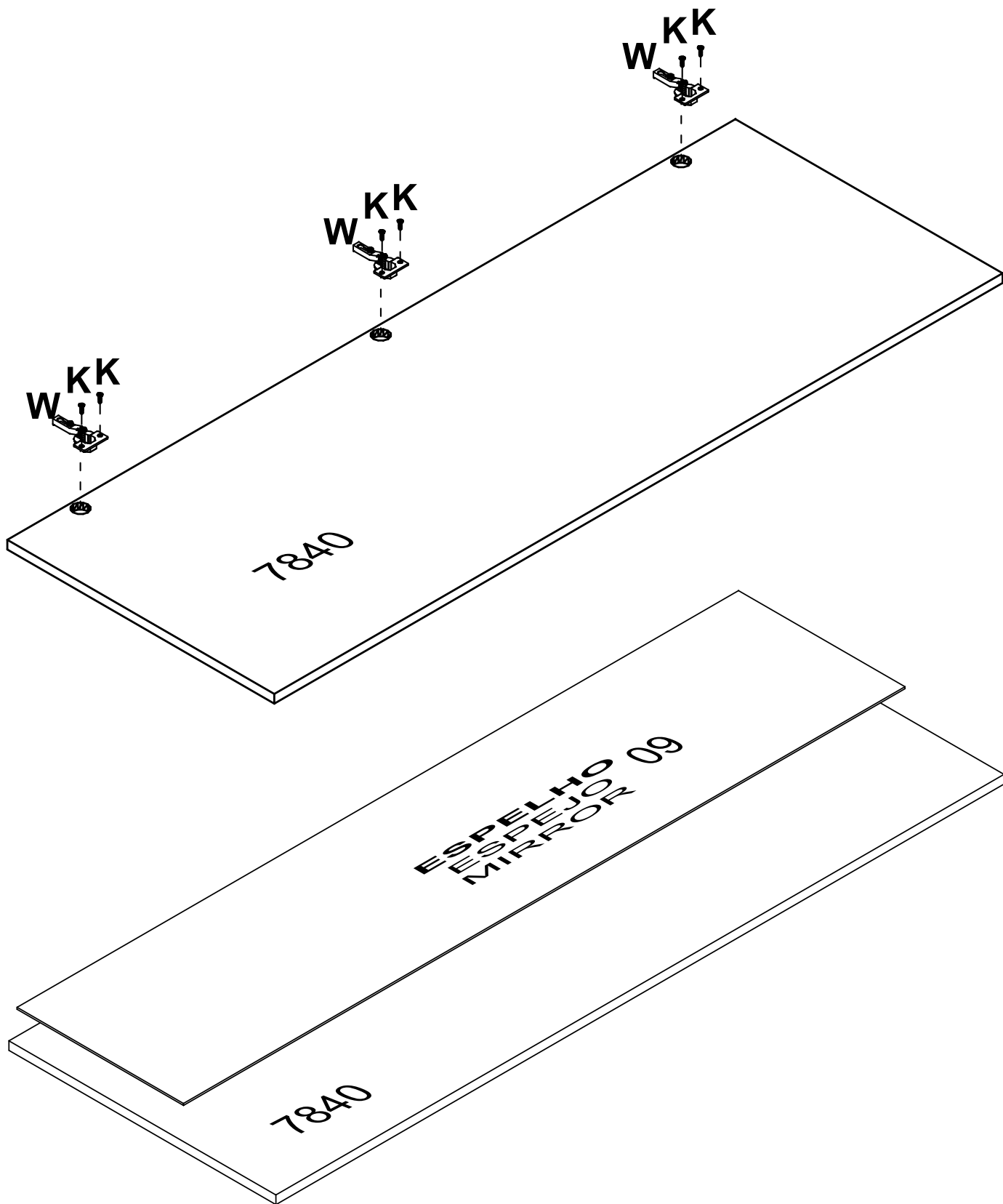


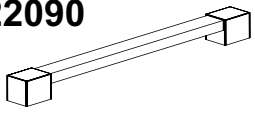
**PARAFUSO FI CH PH 4,0x12**  
SCREW FI CH PH 4,0x12  
TORNILLO FI CH PH 4,0x12


**W 920927**  
**03**




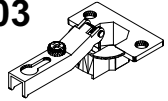
**DOBRA 26mm C/CALÇO**  
HINGE 26mm WITH WEDGE  
BISAGRA 26mm C/CALZO

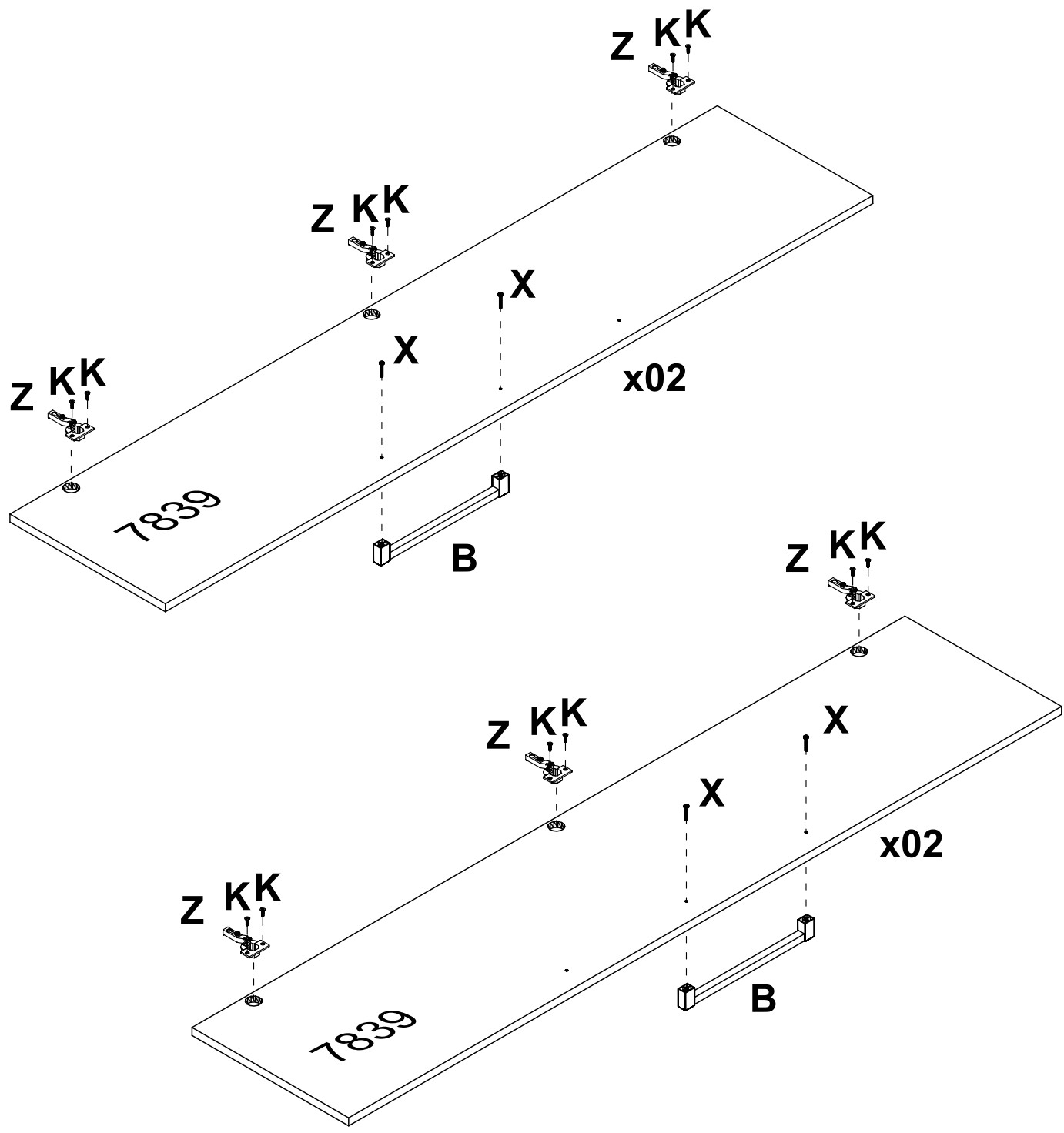


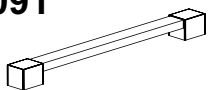

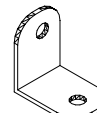

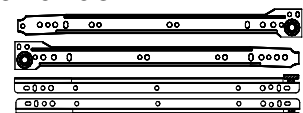
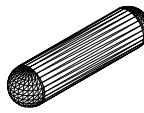
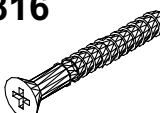

**B 922090**  
**04**  
  
 PUX.AUSTRIA 256mm  
 HANDLE AUSTRIA 256mm  
 TIRADOR AUSTRIA 256mm

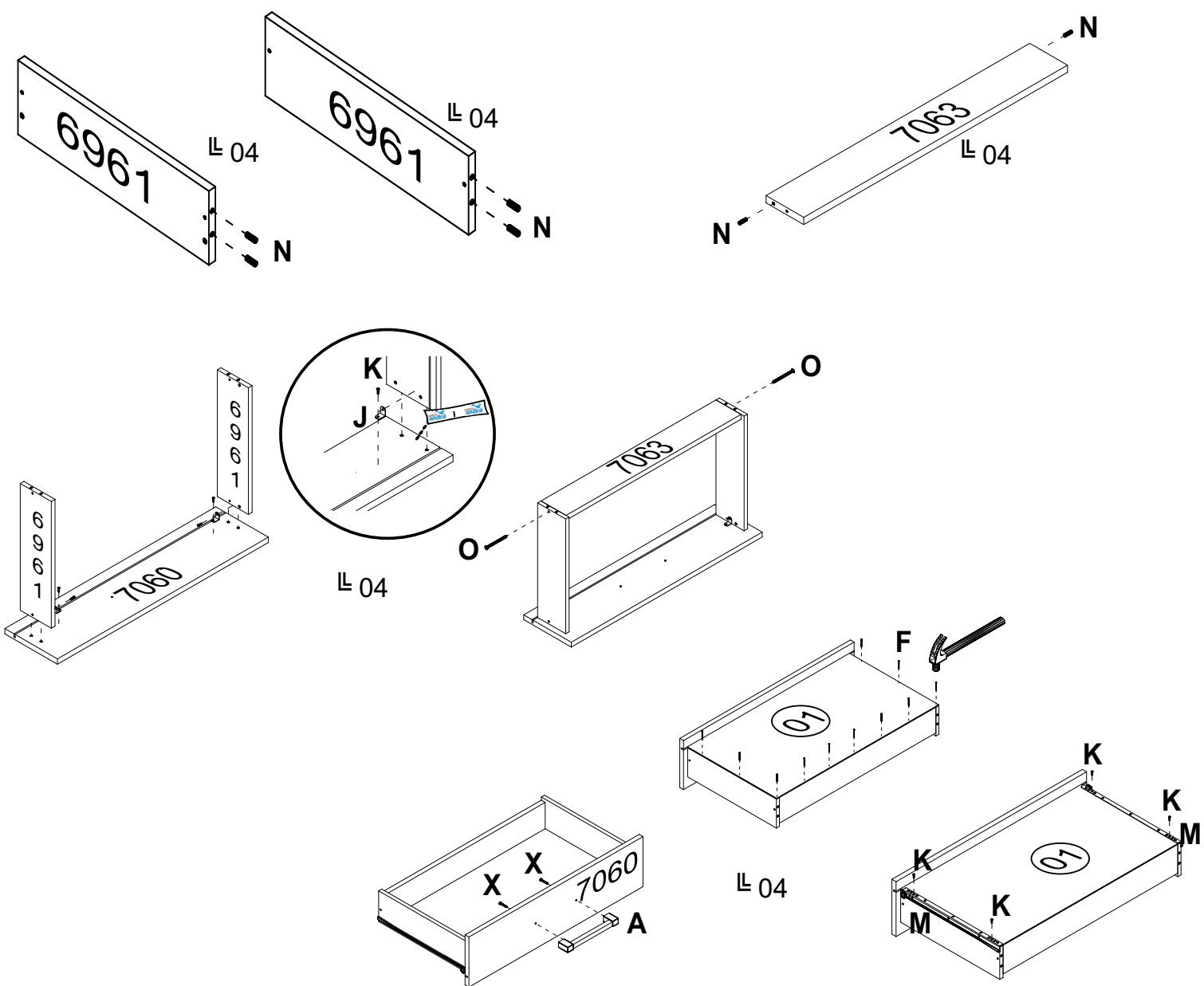
**K 921804**  
**24**  
  
 PARAFUSO FI CH PH 4,0x12  
 SCREW FI CH PH 4,0x12  
 TORNILLO FI CH PH 4,0x12

**X 921795**  
**08**  
  
 PARAFUSO FI FL PH 3,5x30  
 SCREW FI FL PH 3,5x30  
 TORNILLO FI FL PH 3,5x30


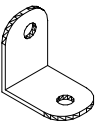

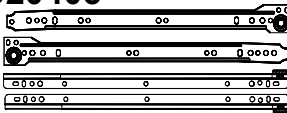
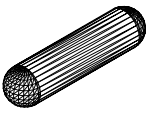
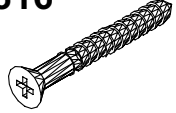
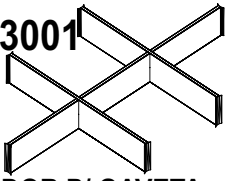
**Z 920903**  
**12**  
  
 DOBRA METAL 26mm  
 METAL HINGE 26mm  
 BISAGRA METAL 26mm

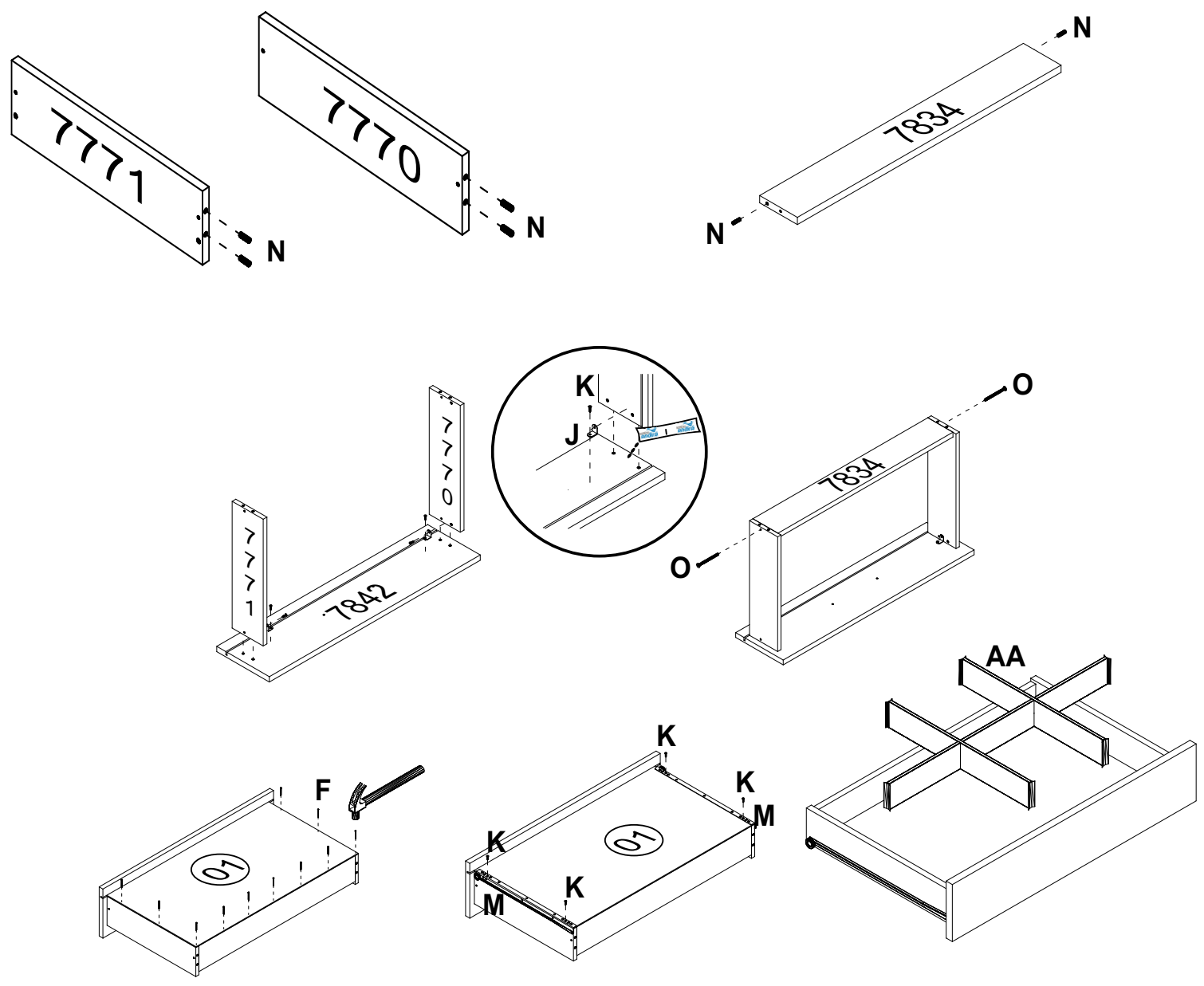


<p><b>A 922091</b> <b>04</b></p>  <p><b>PUX.AUSTRIA 160m</b> HANDLE AUSTRIA 160mm TIRADOR AUSTRIA 160mm</p>	<p><b>F 965380</b> <b>44</b></p>  <p><b>PREGO 10x10</b> NAIL 10x10 CLAVO 10x10</p>	<p><b>J 920400</b> <b>08</b></p>  <p><b>CANTONEIRA METAL</b> BRACKET METAL CANTONEIRA METAL</p>	<p><b>K 921804</b> <b>32</b></p>  <p><b>PARAFUSO FI CH PH 4,0x12</b> SCREW FI CH PH 4,0x12 TORNILLO FI CH PH 4,0x12</p>
<p><b>M 920405</b> <b>04</b></p>  <p><b>CONJ.CORREDIÇA METAL 350mm</b> SET OF METAL SLIDES 350mm CONJ. DE RIELES DE METAL 350mm</p>	<p><b>N 950400</b> <b>24</b></p>  <p><b>CAVILHA MADEIRA 6x25</b> WOOD PEG 6x25 TARUGO DE MADERA 6x25</p>	<p><b>O 921816</b> <b>08</b></p>  <p><b>PARAFUSO FI CH PH 3,5x35</b> SCREW FI CH PH 3,5x35 TORNILLO FI CH PH 3,5x35</p>	<p><b>X 921795</b> <b>08</b></p>  <p><b>PARAFUSO FI FL PH 3,5x30</b> SCREW FI FL PH 3,5x30 TORNILLO FI FL PH 3,5x30</p>



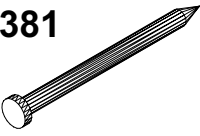
**“Usar cola em todas as cavilhas”**  
**“Utilizar cola en todos los tarugos de madera”**

<p><b>F 965380</b> <b>11</b></p>  <p><b>PREGO 10x10</b> NAIL 10x10 CLAVO 10x10</p>	<p><b>J 920400</b> <b>02</b></p>  <p><b>CANTONEIRA METAL</b> BRACKET METAL CANTONEIRA METAL</p>	<p><b>K 921804</b> <b>08</b></p>  <p><b>PARAFUSO FI CH PH 4,0x12</b> SCREW FI CH PH 4,0x12 TORNILLO FI CH PH 4,0x12</p>	<p><b>M 920405</b> <b>01</b></p>  <p><b>CONJ. CORREDIÇA METAL 350mm</b> SET OF METAL SLIDES 350mm CONJ. DE RIELES DE METAL 350mm</p>
<p><b>N 950400</b> <b>06</b></p>  <p><b>CAVILHA MADEIRA 6x25</b> WOOD PEG 6x25 TARUGO DE MADERA 6x25</p>	<p><b>O 921816</b> <b>02</b></p>  <p><b>PARAFUSO FI CH PH 3,5x35</b> SCREW FI CH PH 3,5x35 TORNILLO FI CH PH 3,5x35</p>	<p><b>AA 923001</b> <b>01</b></p>  <p><b>ORGANIZADOR P/ GAVETA</b> DRAWER ORGANIZER ORGANIZADOR P/ GAVETA</p>	



**“Usar cola em todas as cavilhas”**  
**“Utilizar cola en todos los tarugos de madera”**

**C 965381**  
**04**



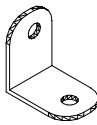
**PREGO 12x12**  
NAIL 12x12  
CLAVO 12x12

**G 922503**  
**04**



**SAPATA REDONDA**  
ROUNDED SHOE  
SAPATA REDONDA

**J 920400**  
**06**




**CANTONEIRA METAL**  
BRACKET METAL  
CANTONEIRA METAL

**N 950400**  
**06**



**CAVILHA MADEIRA 6x25**  
WOOD PEG 6x25  
TARUGO DE MADEIRA 6x25

**U 921855**  
**04**

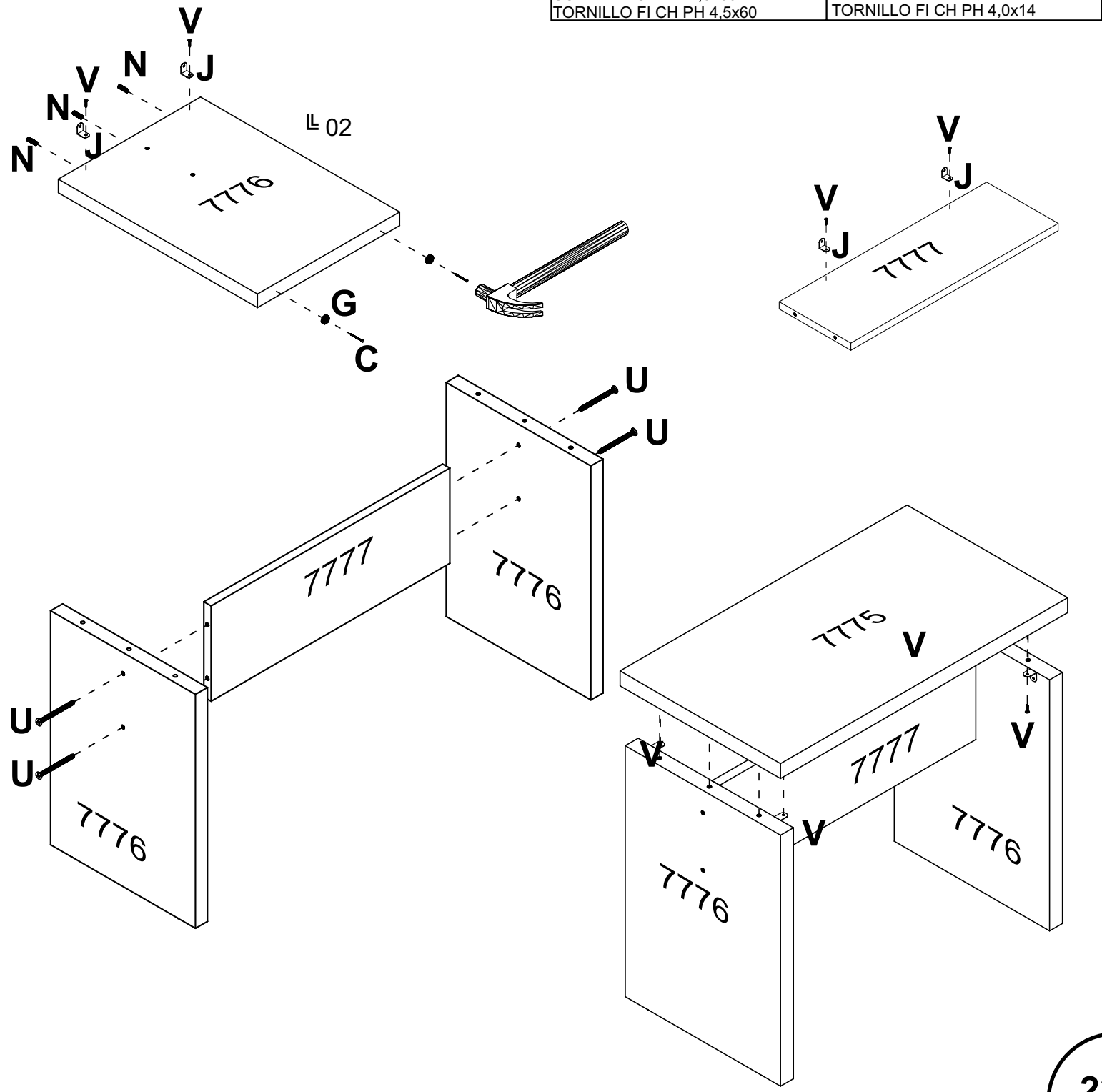


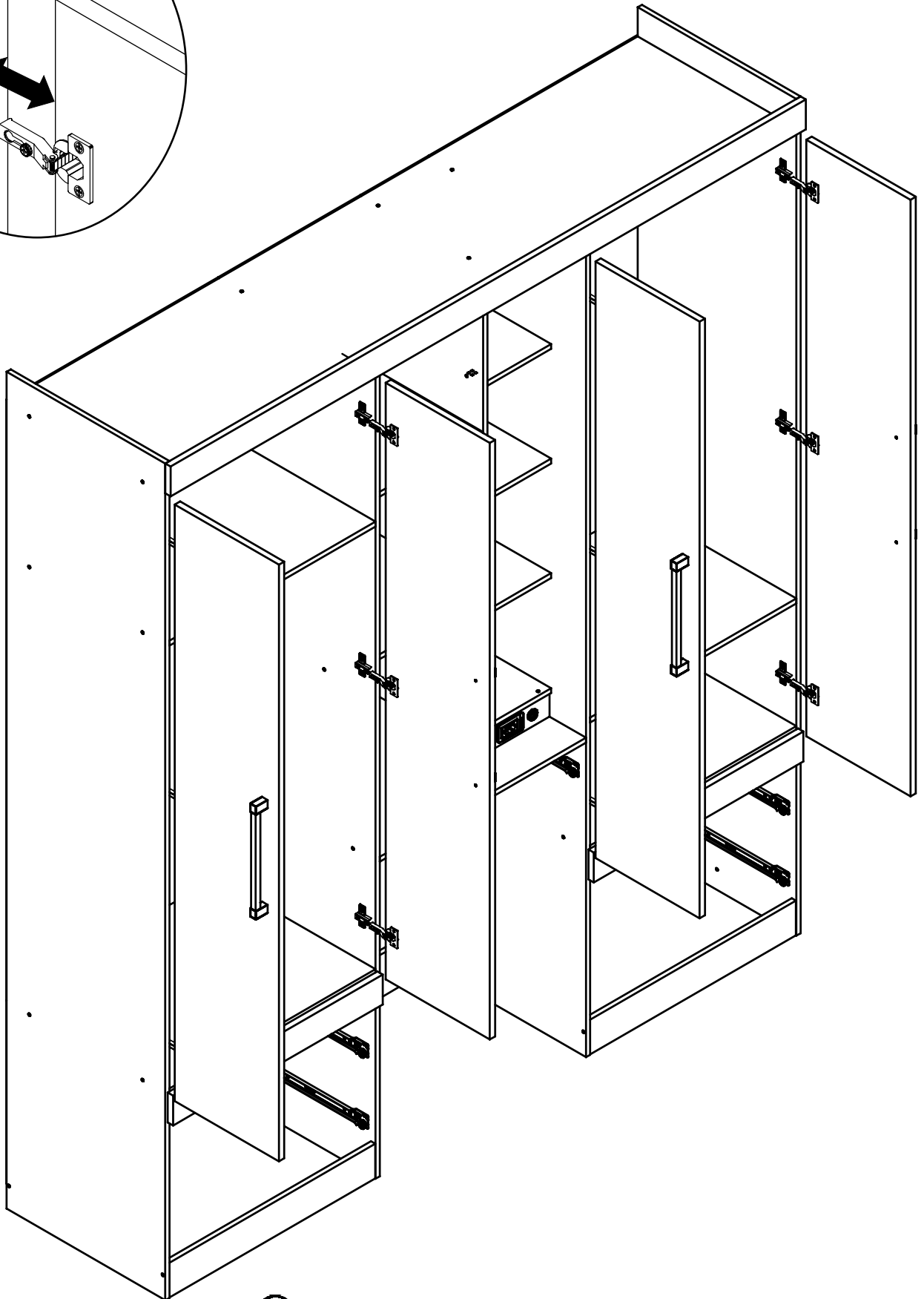
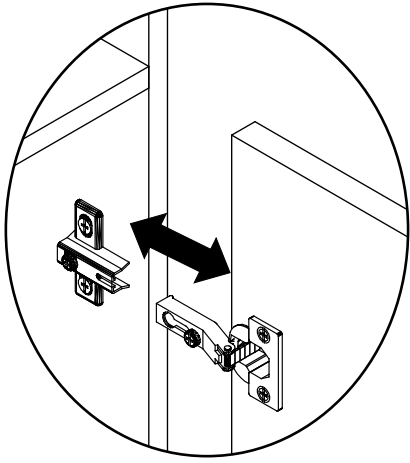
**PARAFUSO FI CH PH 4,5x60**  
SCREW FI CH PH 4,5x60  
TORNILLO FI CH PH 4.5x60


**V 921830**  
**12**



**PARAFUSO FI CH PH 4,0x14**  
SCREW FI CH PH 4,0x14  
TORNILLO FI CH PH 4,0x14





 +55 (43)3538-8300