

| | |
|--|--|
| A 16 PARAFUSO FI CH PH 4,5x50 SCREW FI CH PH 4.5x50 TORNILLO FI CH PH 4.5x50 | C 10 PARAFUSO FI CH PH 4,0x12 SCREW FI CH PH 4.0x12 TORNILLO FI CH PH 4.0x12 |
| L 90 PREGO 10x10 NAIL 10x10 CLAVO 10x10 | O 42 FIXADOR FUNDO BACKBOARD'S FIXER FUNDOR DEL COSTADO |

A "Fixar os pregos a (100mm) de distância de um para outro"
"Fijar los clavos a (100mm) de distancia de uno a otro"

11

| |
|--|
| E 08 PARAFUSO FI PN PH 4,0x16 SCREW FI PN PH 4.0x16 TORNILLO FI PN PH 4.0x16 |
|--|

13

| | | | |
|---|--|--|---|
| B 02 PUX. AUSTRIA 160mm HANDLE AUSTRIA 160mm TRADOR AUSTRIA 160mm | C 08 PARAFUSO FI CH PH 4,0x12 SCREW FI CH PH 4.0x12 TORNILLO FI CH PH 4.0x12 | D 04 PARAFUSO FI FL PH 3,5x30 SCREW FI FL PH 3.5x30 TORNILLO FI FL PH 3.5x30 | L 22 PREGO 10x10 NAIL 10x10 CLAVO 10x10 |
| Q 02 CONJ. CORREDICA METAL 350mm SET OF METAL SLIDERS 350mm CONJ. DE RILES DE METAL 350mm | | | |

F 16
CAVILHA MADEIRA 6x25
WOOD PEG 6x25
TABUERO DE MADEIRA 6x25

F 16
CAVILHA MADEIRA 6x25
WOOD PEG 6x25
TABUERO DE MADEIRA 6x25

F 16
CAVILHA MADEIRA 6x25
WOOD PEG 6x25
TABUERO DE MADEIRA 6x25

F 16
CAVILHA MADEIRA 6x25
WOOD PEG 6x25
TABUERO DE MADEIRA 6x25

"Usar cola em todas as cavilhas"
"Utilizar cola en todos los tarugos de madera"

15

GR.CLICK PLUS 2.4
WARDROBE CLICK PLUS 2.4
ROPERO CLICK PLUS 2.4

ESQUEMA DE MONTAGEM 949170-02
ASSEMBLING INSTRUCTIONS
MANUAL DE ARMADO

ISO 9001 | 14201

155355 • ATACAMA/ATACAMA
155366 • BRANCO/FUCSIA

90 minutos
90 minutes

www.santosandira.com.br

| | | |
|--|--|--|
| C 16 PARAFUSO FI CH PH 4,0x12 SCREW FI CH PH 4.0x12 TORNILLO FI CH PH 4.0x12 | H 08 CANTONEIRA METAL BRACKET METAL CANTONEIRA METAL | X 09 PARAFUSO FI FL PH 3,5x12 SCREW FI FL PH 3.5x12 TORNILLO FI FL PH 3.5x12 |
|--|--|--|

12

| |
|---|
| F 12 CAVILHA MADEIRA 6x25 WOOD PEG 6x25 TABUERO DE MADEIRA 6x25 |
|---|

F 12
CAVILHA MADEIRA 6x25
WOOD PEG 6x25
TABUERO DE MADEIRA 6x25

F 12
CAVILHA MADEIRA 6x25
WOOD PEG 6x25
TABUERO DE MADEIRA 6x25

F 12
CAVILHA MADEIRA 6x25
WOOD PEG 6x25
TABUERO DE MADEIRA 6x25

"Usar cola em todas as cavilhas"
"Utilizar cola en todos los tarugos de madera"

| | | |
|--|--|--|
| C 08 PARAFUSO FI CH PH 4,0x12 SCREW FI CH PH 4.0x12 TORNILLO FI CH PH 4.0x12 | H 04 CANTONEIRA METAL BRACKET METAL CANTONEIRA METAL | R 04 PARAFUSO FI CH PH 3,5x35 SCREW FI CH PH 3.5x35 TORNILLO FI CH PH 3.5x35 |
|--|--|--|

F 12
CAVILHA MADEIRA 6x25
WOOD PEG 6x25
TABUERO DE MADEIRA 6x25

"Usar cola em todas as cavilhas"
"Utilizar cola en todos los tarugos de madera"

14

| | | |
|--|--|--|
| C 08 PARAFUSO FI CH PH 4,0x12 SCREW FI CH PH 4.0x12 TORNILLO FI CH PH 4.0x12 | H 04 CANTONEIRA METAL BRACKET METAL CANTONEIRA METAL | R 04 PARAFUSO FI CH PH 3,5x35 SCREW FI CH PH 3.5x35 TORNILLO FI CH PH 3.5x35 |
|--|--|--|

B 02
PUX. AUSTRIA 160mm
HANDLE AUSTRIA 160mm
TRADOR AUSTRIA 160mm

| | | |
|--|--|---|
| C 08 PARAFUSO FI CH PH 4,0x12 SCREW FI CH PH 4.0x12 TORNILLO FI CH PH 4.0x12 | D 04 PARAFUSO FI FL PH 3,5x30 SCREW FI FL PH 3.5x30 TORNILLO FI FL PH 3.5x30 | L 22 PREGO 10x10 NAIL 10x10 CLAVO 10x10 |
|--|--|---|

| |
|---|
| Q 02 CONJ. CORREDICA METAL 350mm SET OF METAL SLIDERS 350mm CONJ. DE RILES DE METAL 350mm |
|---|

16

AVISO
Para limpeza do seu móvel utilize flanela seca ou levemente umedecida, sem produtos químicos!
A montagem é de responsabilidade da loja/site revendedor.

WARNING
To clean your mobile use dry cloth or slightly moistened, no chemicals!
The assembly is the responsibility of the shop/reseller site.

ADVERTENCIA
Para limpiar su mueble use un paño seco o ligeramente humedecido, sin productos químicos!
El armado es responsabilidad de la tienda/sitio revendedor.

ISO 14001 ISO 9001

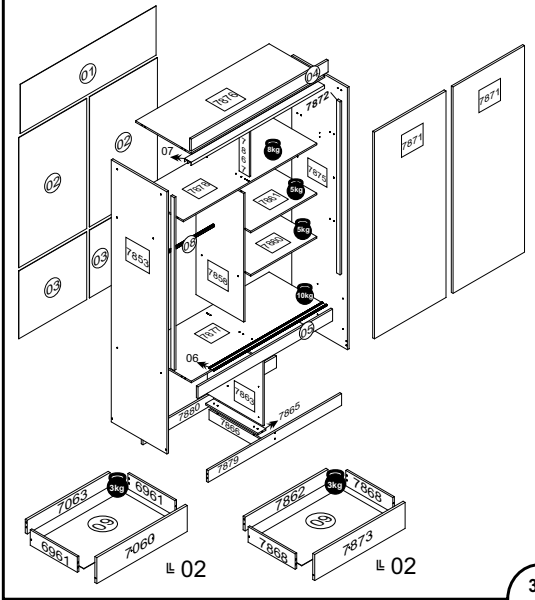
Descarte os resíduos de forma seletiva!
Dispose of waste selectively!
¡Deseche los residuos de manera selectiva!

2

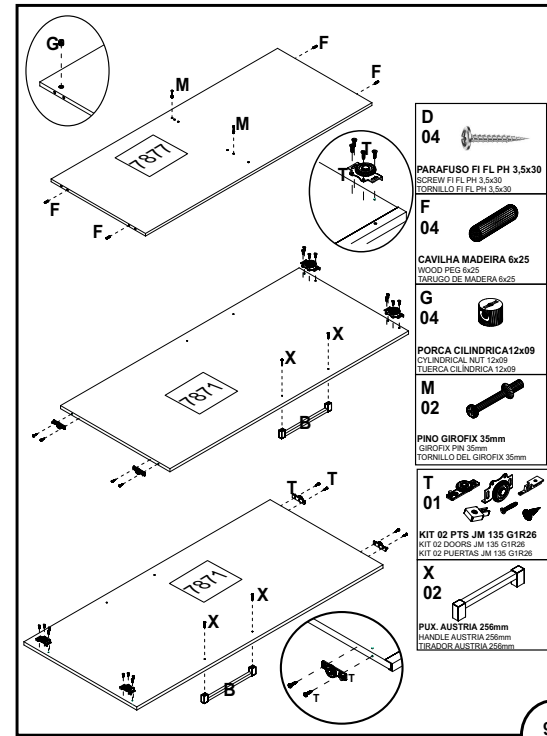
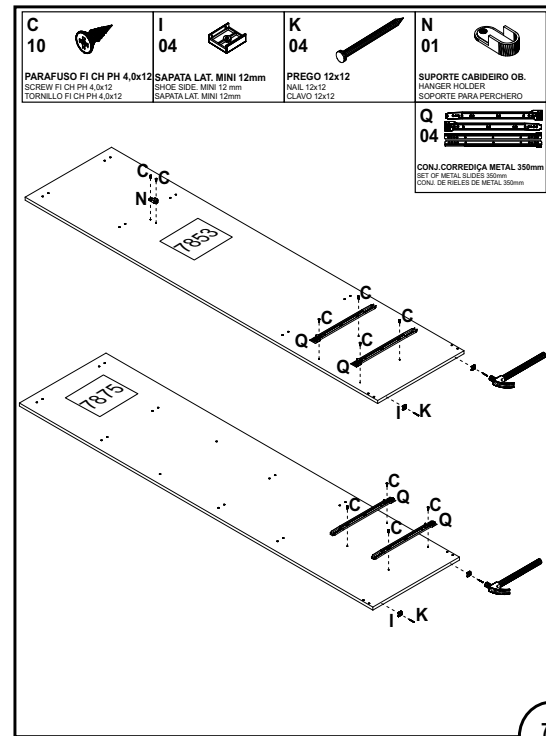
O peso máximo da carga exibido no desenho refere-se a objetos distribuídos de maneira uniforme sobre toda a área de contato da peça.

The maximum loading weight the image shows refers to objects distributed uniformly over the whole part contact area.

El peso máximo de carga informado en el diseño se refiere a objetos distribuidos uniformemente sobre totalidad de la área de contacto de la pieza.



| RELAÇÃO DE PEÇAS LIST OF PARTS - LISTA DE PARTES | | | |
|--|------------------|-----------------------|------------------------|
| DESCRIÇÃO DESCRIPTION | NÚMERO NUMBER | DIMENSÃO DIMENSION | QUANTIDADE QUANTITY |
| TRASEIRO G.R. HANGERS BACKBOARD COSTADO DEL ROPERO | 01 | 1196x375x2.5 | 01 |
| TRASEIRO G.R. HANGERS BACKBOARD COSTADO DEL ROPERO | 02 | 993x598x2.5 | 02 |
| TRASEIRO G.R. HANGERS BACKBOARD COSTADO DEL ROPERO | 03 | 598x517x2.5 | 02 |
| VISTA SUPERIOR CENTRAL FRONTAGE | 04 | 1200x90x15 | 01 |
| VISTA CENTRAL SUPERIOR FRONTAGE | 05 | 1186x90x15 | 01 |
| PERFIL PJ BASE INFERIOR DOOR'S BOTTOM RAIL RIEL INFERIOR DE PUERTA | 06 | 1144x44 | 01 |
| PERFIL PJ CHAPEU DOOR'S SUPERIOR RAIL RIEL SUPERIOR DE PUERTA | 07 | 1174x66 | 01 |
| CABIDEIRO ECO FRIZADO FRIZZED OBLONG ECO SOPORTE ECO FRIZADO | 08 | 573mm | 01 |
| FUNDO GAVETA DRAWERS BOTTOM FONDO DEL CAJÓN | 09 | 555x365x2.5 | 04 |
| LAT.GAVETA SIDE DRAWER | 6961 | 357x101x12 | 04 |
| FRENTE GAVETA DRAWERS FRONT | 7060 | 592x171x15 | 02 |
| TRASEIRO GAVETA DRAWERS BACKBOARD TRASERO DEL CAJÓN | 7063 | 533x90x12 | 02 |
| LAT. EXT. ESQUERDA LAT. EXT. IZQUIERDA | 7853 | 2000x490x12 | 01 |
| LAT. INTERNA INTERNAL SIDE LAT. INTERNA | 7858 | 981x420x12 | 01 |
| TAMPO COVER TAPA | 7860 | 582x420x12 | 01 |
| PRATELEIRA ESTANTE | 7861 | 582x420x12 | 01 |
| TRASEIRO GAVETA DRAWERS BACKBOARD TRASERO DEL CAJÓN | 7862 | 533x130x12 | 02 |
| DIVISORIA DIVISION | 7863 | 490x496x12 | 01 |
| APÓIO SUPPORT APOYO | 7865 | 459x70x12 | 01 |
| RODAPÉ CALÇO WEDGE BASEBOARD ZÓCALO CALZO | 7866 | 459x78x12 | 01 |
| BATENTE TOP SUPPORT BATERITE | 7867 | 357x90x12 | 01 |



| RELAÇÃO DE ACESSÓRIOS LIST OF ACCESSORIES - LISTA DE ACCESORIOS | | | |
|--|---|---|---|
| A 32 PARAFUSO FI CH PH 4,5x50 SCREW FI CH PH 4.5x50 TORNILLO FI CH PH 4.5x50 | B 04 PUX. AUSTRIA 160mm HANDLE AUSTRIA 160mm TIRADOR AUSTRIA 160mm | C 78 PARAFUSO FI CH PH 4,0x12 SCREW FI CH PH 4.0x12 TORNILLO FI CH PH 4.0x12 | D 12 PARAFUSO FI FL PH 3,5x30 SCREW FI FL PH 3.5x30 TORNILLO FI FL PH 3.5x30 |
| E 08 PARAFUSO FI PH PN 4,0x16 SCREW FI PH PN 4.0x16 TORNILLO FI PH PN 4.0x16 | F 60 CAVILHA MADEIRA 6x25 WOOD PEG 6x25 TARUGO DE MADEIRA 6x25 | G 22 PORCA CILINDRICA12x09 CYLINDRICAL NUT 12x09 TUERCA CILINDRICA 12x09 | H 16 CANTONEIRA METAL BRACKET METAL CANTONEIRA METAL |
| I 06 SAPATA LAT. MINI 12mm SHOE SIDE. MINI 12 mm SAPATA LAT. MINI 12mm | J 04 CUNHA WEDGE CUÑA | K 06 PREGO 12x12 NAIL 12x12 CLAVO 12x12 | L 134 PREGO 10x10 NAIL 10x10 CLAVO 10x10 |
| M 02 PINO GIROFIX 35mm GIROFIX PIN 35mm TORNILLO DEL GIROFIX 35mm | N 02 SUPORTE CABIDEIRO OB. HANGER HOLDER SOPORTE PARA PERCHERO | O 42 FIXADOR FUNDO BACKBOARD'S FIXER FIXADOR DEL COSTADO | P 02 CASTANHA GIROFIX 12mm MINIFIX 12mm MINIFIX 12mm |
| Q 04 CONJ. CORREDICA METAL 350mm SET OF METAL SLIDES 350mm CONJ. DE RIELES DE METAL 350mm | R 08 PARAFUSO FI CH PH 3,5x35 SCREW FI CH PH 3.5x35 TORNILLO FI CH PH 3.5x35 | S 04 TAMPA GIROFIX 12mm GIROFIX COVER 12mm TAPA DEL GIROFIX 12mm | T 01 KIT 02 PTS JM 135 G1R26 KIT 02 DOORS JM 135 G1R26 KIT 02 PUERTAS JM 135 G1R26 |
| U 01 COLA PVA GLUE PVA COLA PVA | V 08 TAPA FURO 10mm HOLE COVER 10mm TAPA DEL ORIFICIO 10mm | W 09 PARAFUSO FI FL PH 3,0x12 SCREW FI FL PH 3.0x12 TORNILLO FI FL PH 3.0x12 | X 02 PUX. AUSTRIA 256mm HANDLE AUSTRIA 256mm TIRADOR AUSTRIA 256mm |

