

<b>L</b> 70		<b>O</b> 18	
PREGO 10x10 NAIL 10x10 CLAVO 10x10		FIXADOR FUNDO BACKBOARD'S FIXER FIJADOR DEL COSTADO	

“Fixar os pregos a (100mm) de distância de um para outro”  
“Fijar los clavos a (100mm) de distancia de uno a otro”

11

<b>C</b> 24		<b>B</b> 04		<b>D</b> 12		<b>P</b> 08	
PARAFUSO FI CH PH 4,0x12 SCREW FI CH PH 4,0x12 TORNILLO FI CH PH 4,0x12		PUX. AUSTRIA 160mm HANDLE AUSTRIA 160mm TIRADOR AUSTRIA 160mm		DOBRA METAL 26mm METAL HINGE 26mm BISAGRA METAL 26mm		PARAFUSO FI FL PH 3,5x30 SCREW FI FL PH 3,5x30 TORNILLO FI FL PH 3,5x30	

13

<b>C</b> 08		<b>B</b> 02		<b>L</b> 22		<b>P</b> 04	
PARAFUSO FI CH PH 4,0x12 SCREW FI CH PH 4,0x12 TORNILLO FI CH PH 4,0x12		PUX. AUSTRIA 160mm HANDLE AUSTRIA 160mm TIRADOR AUSTRIA 160mm		PREGO 10x10 NAIL 10x10 CLAVO 10x10		PARAFUSO FI FL PH 3,5x30 SCREW FI FL PH 3,5x30 TORNILLO FI FL PH 3,5x30	

**Q**  
02

CONJ. CORREDIÇA METAL 350mm  
SET OF METAL SLIDES 350mm  
CONJ. DE RIELES DE METAL 350mm

15

**GR. STAR 4.2**  
WARDROBE STAR 4.2  
ROPERO STAR 4.2

**ESQUEMA DE MONTAGEM 949173-02**  
ASSEMBLING INSTRUCTIONS  
MANUAL DE ARMADO

155555 • ATACAMA/ATACAMA  
155566 • BRANCO/FÚCSIA/BRANCO

60 minutos  
60 minutes

[www.santosandira.com.br](http://www.santosandira.com.br)

<b>C</b> 06		<b>H</b> 03	
PARAFUSO FI CH PH 4,0x12 SCREW FI CH PH 4,0x12 TORNILLO FI CH PH 4,0x12		CANTONEIRA METAL BRACKET METAL CANTONEIRA METAL	

12

<b>F</b> 12	
CAVILHA MADEIRA 6x25 WOOD PEG 6x25 TARUGO DE MADEIRA 6x25	

“Usar cola em todas as cavilhas”  
“Utilizar cola en todos los tarugos de madera”

<b>C</b> 08		<b>H</b> 04		<b>R</b> 04	
PARAFUSO FI CH PH 4,0x12 SCREW FI CH PH 4,0x12 TORNILLO FI CH PH 4,0x12		CANTONEIRA METAL BRACKET METAL CANTONEIRA METAL		PARAFUSO FI CH PH 3,5x35 SCREW FI CH PH 3,5x35 TORNILLO FI CH PH 3,5x35	

“Usar cola em todas as cavilhas”  
“Utilizar cola en todos los tarugos de madera”

14

**AVISO**  
Para limpeza do seu móvel utilize flanela seca ou levemente umedecida, sem produtos químicos!  
A montagem é de responsabilidade da loja/site revendedor.

**WARNING**  
To clean your mobile use dry cloth or slightly moistened, no chemicals!  
The assembly is the responsibility of the shop/reseller site.

**ADVERTENCIA**  
Para limpiar su mueble use un paño seco o ligeramente humedecido, sin productos químicos!  
El armado es responsabilidad de la tienda/sitio revendedor.

ISO 14001 ISO 9001

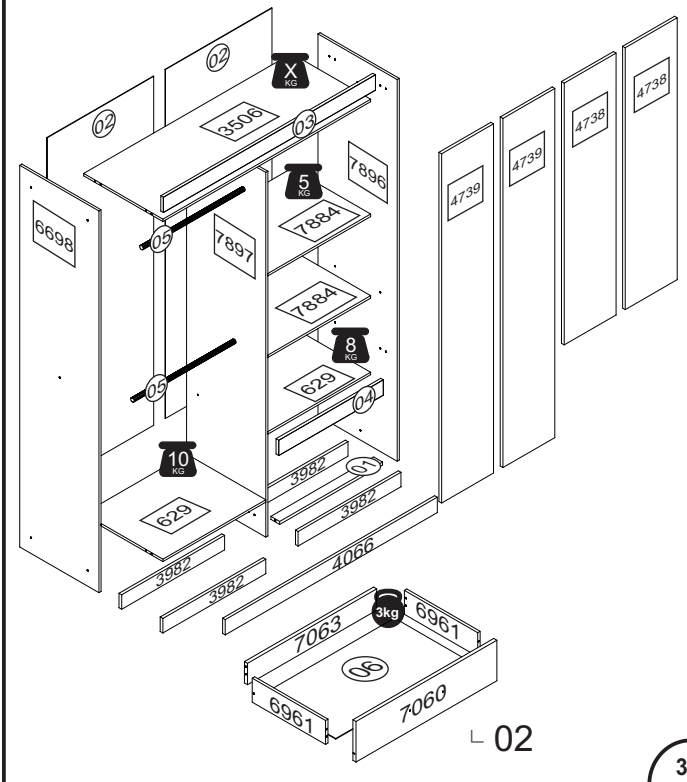
**Descarte os resíduos de forma seletiva!**  
Dispose of waste selectively!  
¡Deseche los residuos de manera selectiva!

2

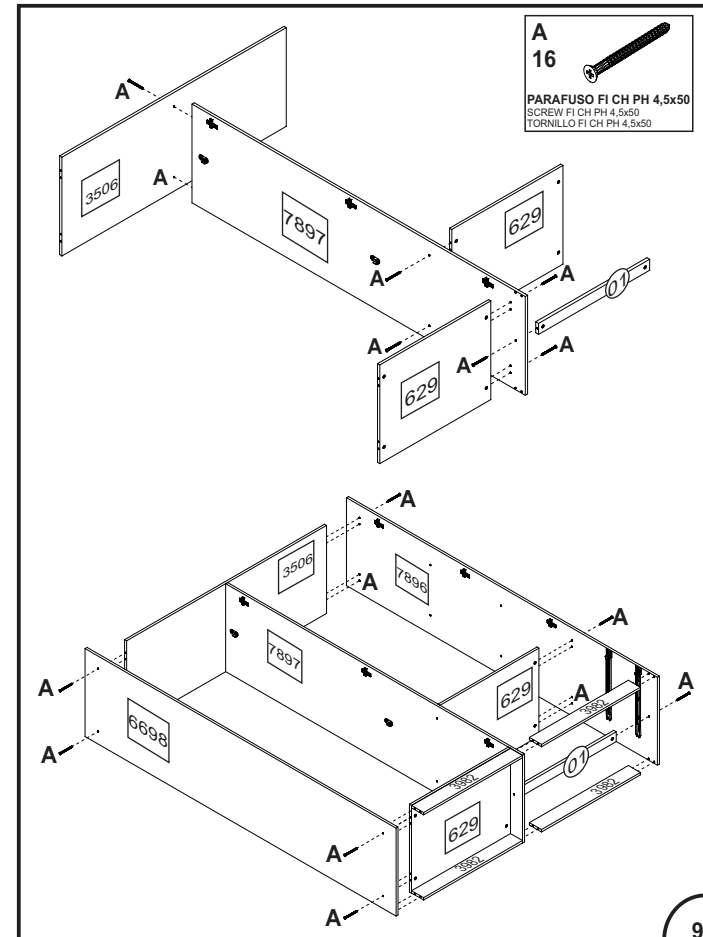
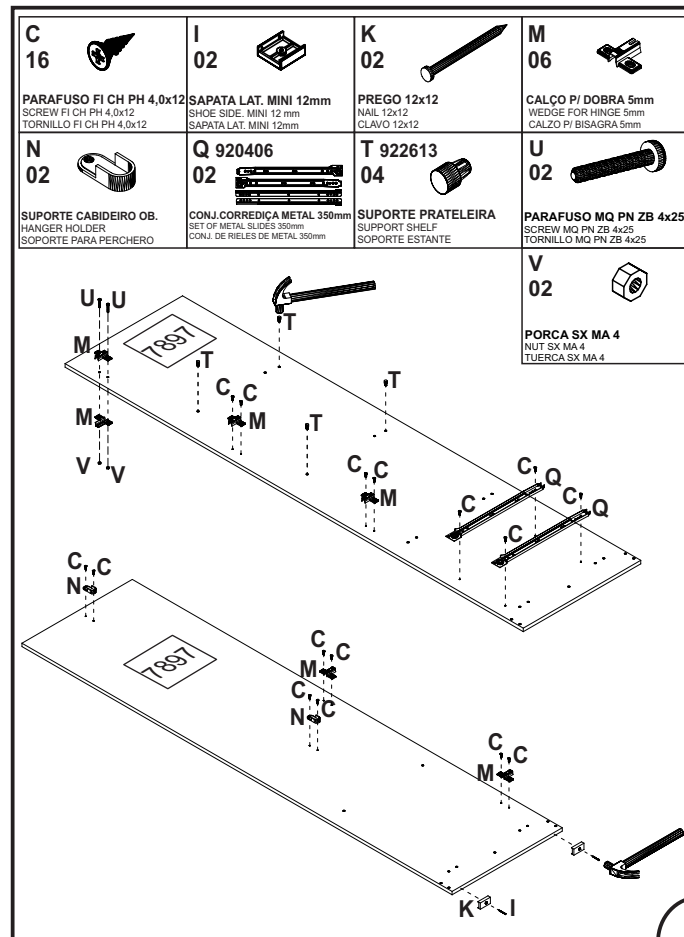
O peso máximo da carga exibido no desenho refere-se a objetos distribuídos de maneira uniforme sobre toda a área de contato da peça.

The maximum loading weight the image shows refers to objects distributed uniformly over the whole part contact area.

El peso máximo de carga informado en el diseño se refiere a objetos distribuidos uniformemente sobre totalidad de la área de contacto de la pieza.



RELAÇÃO DE PEÇAS LIST OF PARTS • LISTA DE PARTES				
DESCRIÇÃO DESCRIPTION DESCRIPCIÓN	VOLUME VOLUME VOLUMEN	NÚMERO NUMBER NÚMERO	DIMENSÃO DIMENSION DIMENSION	QUANTIDADE QUANTITY CANTIDAD
TRAVA LOCK TRABA	01	01	582x50x12	01
VISTA SUPERIOR SUPERIOR FRONTAGE VISTA SUPERIOR	01	03	1200x73x15	01
CABIDEIRO OB. FRIZADO FRIZZED OBLONG HANGER PERCHERO OB. FRIZADO	01	06	573mm	01
FUNDO GAVETA DRAWERS BOTTOM FONDO DEL CAJÓN	01	07	555x365x2.5	02
TAMPO COVER TAPA	01	629	582x448x12	02
CHAPEU WARDROBE'S TOP TAPA SUPERIOR	01	3506	1176x448x12	01
RODAPE BASEBOARD ZÓCALO	01	3982	582x71x12	04
VISTA INFERIOR BOTTOM FRONTAGE VISTA INFERIOR	01	4066	1200x73x15	01
PRATELEIRA SHELF ESTANTE	01	7884	582x380x12	02
LAT.GAVETA SIDE DRAWER LAT. CAJÓN	01	6961	357x101x12	04
TRASEIRO GAVETA DRAWERS BACKBOARD TRASERO DE CAJÓN	01	7063	533x90x12	02
LAT.EXT.ESQUERDA LEFT EXTERNAL SIDE LAT. EXT. IZQUIERDA	01	6698	1830x448x12	01
LAT.EXT.DIREITA RIGHT EXTERNAL SIDE LATERAL EXTERNA DERECHA	01	7896	1830x448x12	01
LAT. INTERNA RIGHT INTERNAL SIDE LATERAL INTERNA	01	7897	1747x448x12	01
DESCRIÇÃO DESCRIPTION DESCRIPCIÓN	VOLUME VOLUME VOLUMEN	NÚMERO NUMBER NÚMERO	DIMENSÃO DIMENSION DIMENSION	QUANTIDADE QUANTITY CANTIDAD
TRASEIRO G.R WARDROBE'S BACKBOARD COSTADO DEL ROPEIRO	02	02	1688x597x2.5	02
VISTA CENTRAL SUPERIOR FRONTAGE VISTA SUPERIOR	02	04	592x73x15	01
PORTA DOOR PUERTA	02	4738	1246x294x15	02
PORTA DOOR PUERTA	02	4739	1672x294x15	02
FRENTE GAVETA DRAWERS FRONT FRENTE DEL CAJÓN	01	7060	592x171x15	02



RELAÇÃO DE ACESSÓRIOS LIST OF ACCESSORIES • LISTA DE ACCESORIOS			
<b>A 921813</b> 16 PARAFUSO FI CH PH 4,5x50 SCREW FI CH PH 4,5x50 TORNILLO FI CH PH 4,5x50	<b>B 922091</b> 06 PUX. AUSTRIA 160mm HANDLE AUSTRIA 160mm TIRADOR AUSTRIA 160mm	<b>C 921804</b> 86 PARAFUSO FI CH PH 4,0x12 SCREW FI CH PH 4,0x12 TORNILLO FI CH PH 4,0x12	<b>D 920903</b> 12 DOBRA METAL 26mm METAL HINGE 26mm BISAGRA METAL 26mm
<b>E 921815</b> 02 PARAFUSO FI CH PH 4,0x25 SCREW FI CH PH 4,0x25 TORNILLO FI CH PH 4,0x25	<b>F 950400</b> 40 CAVILHA MADEIRA 6x25 WOOD PEG 6x25 TARUGO DE MADEIRA 6x25	<b>G 922002</b> 14 PORCA CILINDRICA 12x09 CYLINDRICAL NUT 12x09 TUERCA CILINDRICA 12x09	<b>H 920400</b> 09 CANTONEIRA METAL BRACKET METAL CANTONEIRA METAL
<b>I 922544</b> 06 SAPATA LAT. MINI 12mm SHOE SIDE, MINI 12mm SAPATA LAT. MINI 12mm	<b>J 920380</b> 04 CUNHA WEDGE CUÑA	<b>K 965381</b> 06 PREGO 12x12 NAIL 12x12 CLAVO 12x12	<b>L 965380</b> 92 PREGO 10x10 NAIL 10x10 CLAVO 10x10
<b>M 920306</b> 12 CALÇO P/ DOBRA 5mm WEDGE FOR HINGE 5mm CALZO P/ BISAGRA 5mm	<b>N 922655</b> 06 SUPORTE CABIDEIRO OB. HANGER HOLDER SOPORTE PARA PERCHERO	<b>O 970515</b> 18 FIXADOR FUNDO BACKBOARD'S FIXER FIJADOR DEL COSTADO	<b>P 921795</b> 12 PARAFUSO FI FL PH 3,5x30 SCREW FI FL PH 3,5x30 TORNILLO FI FL PH 3,5x30
<b>Q 920406</b> 02 CONJ. CORREDIÇA METAL 350mm SET OF METAL SLIDES 350mm CONJ. DE RIELES DE METAL 350mm	<b>R 921816</b> 04 PARAFUSO FI CH PH 3,5x35 SCREW FI CH PH 3,5x35 TORNILLO FI CH PH 3,5x35	<b>S 965213</b> 01 COLA PVA GLUE PVA COLA PVA	<b>T 922613</b> 08 SUPORTE PRATELEIRA SUPPORT SHELF SOPORTE ESTANTE
<b>U 02</b> PARAFUSO MQ PN ZB 4x25 SCREW MQ PN ZB 4x25 TORNILLO MQ PN ZB 4x25	<b>V 02</b> PORCA SX MA 4 NUT SX MA 4 TUERCA SX MA 4		

