

GR. NAPOLES 8.4

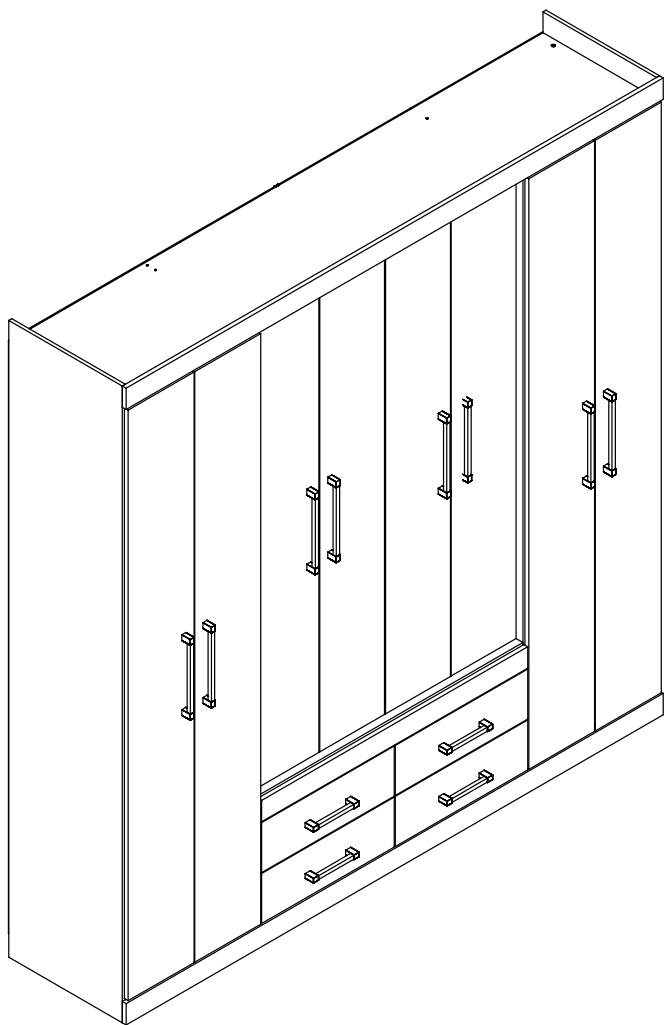
WARDROBE NAPOLES 8.4
ROPERO NAPOLES 8.4

ESQUEMA DE MONTAGEM 949220-05

ASSEMBLING INSTRUCTIONS
MANUAL DE ARMADO

santos
Andirá

ISO 9001 | 14001



158500 • NEVADA/NEVADA

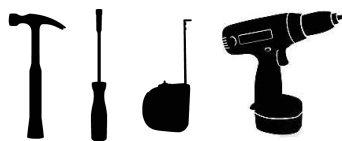


158522 • CASTANHA/CASTANHA

158527 • CASTANHA/OFFWHITE

158555 • ATACAMA/ATACAMA

158566 • BRANCO/BRANCO



90 minutos
90 minutes

www.santosandira.com.br

AVISO

***Para limpeza do seu móvel utilize flanela seca ou levemente umidecida, sem produtos químicos!
A montagem é de responsabilidade da loja/site revendedor.***

WARNING

*To clean your mobile use dry cloth or slightly moistened, no chemicals!
The assembly is the responsibility of the shop/reseller site.*

ADVERTENCIA

*Para limpiar su mueble use un paño seco o ligeramente humedecido, sin productos químicos!
El armado es responsabilidad de la tienda/sitio revendedor.*



ISO 14001



ISO 9001



Descarte os resíduos de forma seletiva!

Dispose of waste selectively!

Deseche los residuos de manera selectiva!

“Para descarte desse móvel, recomendamos que realize doações a instituições, ou procure coletas municipais, empresas especializadas em reciclagem.”

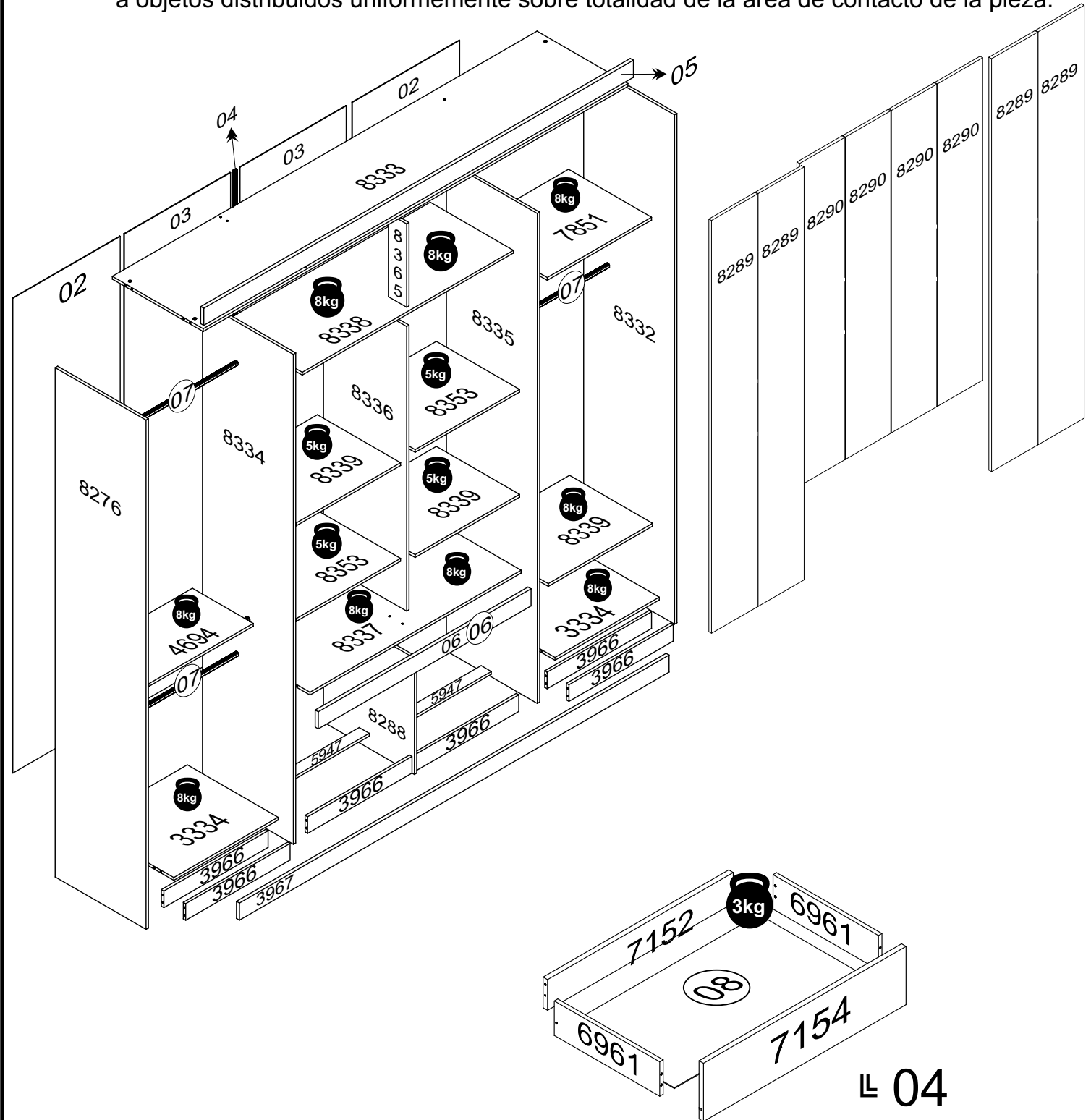
“To discard the furniture, we recommend that you make donations to institutions, or look for municipal collections, recycling companien”

“Para el descarte de ese mueble, se recomienda a hacer donaciones a instituciones, o busque colectas municipales, empresas especializadas en reciclaje”

O peso máximo da carga exibido no desenho refere-se a objetos distribuídos de maneira uniforme sobre toda a área de contato da peça.

The maximum loading weight the image shows refers to objects distributed uniformly over the whole part contact area.

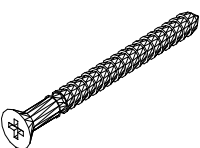
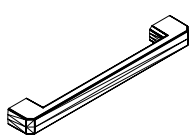
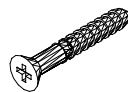

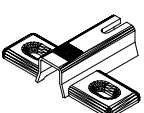
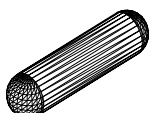

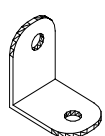
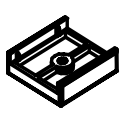
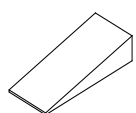
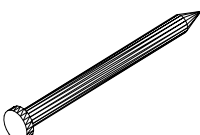


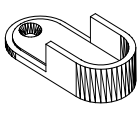
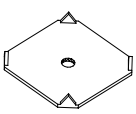
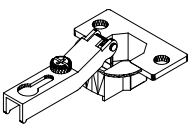
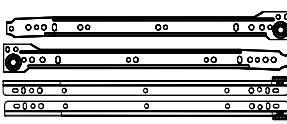
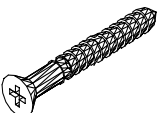
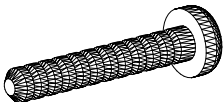


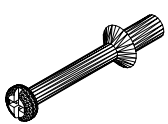
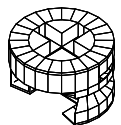
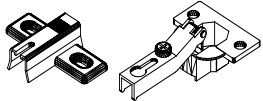
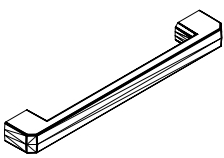

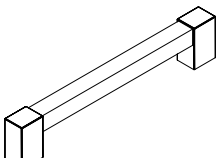
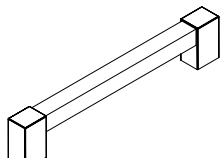
El peso máximo de carga informado en el diseño se refiere a objetos distribuidos uniformemente sobre totalidad de la área de contacto de la pieza.



04

RELAÇÃO DE ACESSÓRIOS

LIST OF ACCESSORIES • LISTA DE ACCESORIOS

<p>A 42</p>  <p>PARAFUSO FI CH PH 4,5x45 SCREW FI CH PH 4,5x45 TORNILLO FI CH PH 4,5x45</p>	<p>B 04</p>  <p>PUX. VERO 160mm HANDLE VERO 160mm TIRADOR VERO 160mm</p>	<p>C 02</p>  <p>PARAFUSO FI CH PH 4,0x25 SCREW FI CH PH 4,0x25 TORNILLO FI CH PH 4,0x25</p>	<p>D 24</p>  <p>PARAFUSO FI FL PH 3,5x30 SCREW FI FL PH 3,5x30 TORNILLO FI FL PH 3,5x30</p>
<p>E 18</p>  <p>CALÇO P/ DOBRA 5mm WEDGE FOR HINGE 5mm CALZO P/ BISAGRA 5mm</p>	<p>F 101</p>  <p>CAVILHA MADEIRA 6x25 WOOD PEG 6x25 TARUGO DE MADERA 6x25</p>	<p>G 42</p>  <p>PORCA CILINDRICA 12x09 CYLINDRICAL NUT 12x09 TUERCA CILINDRICA 12x09</p>	<p>H 20</p>  <p>CANTONEIRA METAL BRACKET METAL CANTONEIRA METAL</p>
<p>I 10</p>  <p>SAPATA LAT. MINI 12mm SHOE SIDE. MINI 12 mm SAPATA LAT. MINI 12mm</p>	<p>J 04</p>  <p>CUNHA WEDGE CUÑA</p>	<p>K 10</p>  <p>PREGO 12x12 NAIL 12x12 CLAVO 12x12</p>	<p>L 274</p>  <p>PREGO 10x10 NAIL 10x10 CLAVO 10x10</p>
<p>M 06</p>  <p>PORCA SX MA 4 NUT SX MA 4 TUERCA SX MA 4</p>	<p>N 06</p>  <p>SUPORTE CABIDEIRO OB. HANGER HOLDER SOPORTE PARA PERCHERO</p>	<p>O 50</p>  <p>FIXADOR FUNDO BACKBOARD'S FIXER FIJADOR DEL COSTADO</p>	<p>P 18</p>  <p>DOBRA METAL 26mm METAL HINGE 26mm BISAGRA METAL 26mm</p>
<p>Q 04</p>  <p>CONJ. CORREDIÇA METAL 350mm SET OF METAL SLIDES 350mm CONJ. DE RIELES DE METAL 350mm</p>	<p>R 18</p>  <p>PARAFUSO FI CH PH 3,5x40 SCREW FI CH PH 3,5x40 TORNILLO FI CH PH 3,5x40</p>	<p>S 06</p>  <p>PARAFUSO MQ PN ZB 4x25 SCREW MQ PN ZB 4x25 TORNILLO MQ PN ZB 4x25</p>	<p>T 130</p>  <p>PARAFUSO FI CH PH 4,0x12 SCREW FI CH PH 4,0x12 TORNILLO FI CH PH 4,0x12</p>
<p>U 02</p>  <p>COLA PVA GLUE PVA COLA PVA</p>	<p>V 02</p>  <p>PINO GIROFIX 35mm GIROFIX PIN 35mm TORNILLO DEL GIROFIX 35mm</p>	<p>W 02</p>  <p>CASTANHA GIROFIX 12x09 MINIFIX 12x09 MINIFIX 12x09</p>	<p>X 06</p>  <p>DOBRA 26mm C/CALÇO HINGE 26mm WITH WEDGE BISAGRA 26mm C/CALZO</p>
<p>Y 08</p>  <p>PUX. VERO 256mm HANDLE VERO 256mm TIRADOR VERO 256mm</p>	<p>Z 48</p>  <p>PARAFUSO FI CH PH 4,0x14 SCREW FI CH PH 4,0x14 TORNILLO FI CH PH 4,0x14</p>	<p>AA 04</p>  <p>PUX. AUSTRIA 160mm HANDLE AUSTRIA 160mm TIRADOR AUSTRIA 160mm</p>	<p>AB 08</p>  <p>PUX. AUSTRIA 256mm HANDLE AUSTRIA 256mm TIRADOR AUSTRIA 256mm</p>

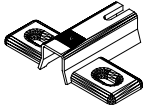
RELAÇÃO DE PEÇAS
LIST OF PARTS • LISTA DE PARTES

DESCRIÇÃO DESCRIPTION DESCRIPCIÓN	VOLUME VOLUME VOLUMEM	NÚMERO NUMBER NÚMERO	DIMENSÃO DIMENSION DIMENSIÓN	QUANTIDADE QUANTITY CANTIDAD
PERFIL H H PROFILE PERFIL H	01	04	2035	01
VISTA SUPERIOR SUPERIOR FRONTAGE VISTA SUPERIOR	01	05	2120x73x15	01
VISTA CENTRAL CENTRAL FRONTAGE VISTA CENTRAL	01	06	1050x73x15	02
TAMPO/BASE COVER TAPA	01	3334	515x448x12	02
VISTA INFERIOR BOTTON FRONTAGE VISTA INFERIOR	01	3967	2120x73x15	01
TAMPO COVER TAPA	03	4694	515x300x12	01
LAT. EXT. ESQUERDA LEFT EXTERNAL SIDE LAT. EXT. IZQUIERDA	01	8276	2176x448x12	01
DIVISÓRIA DIVISION DIVISIÓN	01	8288	497x448x12	01
LAT. EXT. DIREITA RIGHT EXTERNAL SIDE LATERAL EXTERNA DERECHA	01	8332	2176x448x12	01
DESCRIÇÃO DESCRIPTION DESCRIPCIÓN	VOLUME VOLUME VOLUMEM	NÚMERO NUMBER NÚMERO	DIMENSÃO DIMENSION DIMENSIÓN	QUANTIDADE QUANTITY CANTIDAD
TRASEIRO G.R WARDROBE'S BACKBOARD COSTADO DEL ROPERO	02	02	2043x524x2,5	02
TRASEIRO G.R WARDROBE'S BACKBOARD COSTADO DEL ROPERO	02	03	2034x530x2,5	02
TRAVA LOCK TRABA	02	5947	515x50x12	02
FRENTE GAVETA DRAWER'S FRONT FRENTE DEL CAJÓN	02	7154	523x170x15	04
PORTA DOOR PUERTA	02	8289	2018x260x15	04
BATENTE TOP SUPPORT BATIENTE	02	8365	356x90x12	01
PORTA DOOR PUERTA	02	8290	1576x256x15	04

RELAÇÃO DE PEÇAS
LIST OF PARTS • LISTA DE PARTES

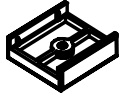
DESCRIÇÃO DESCRIPTION DESCRIPCIÓN	VOLUME VOLUME VOLUMEM	NÚMERO NUMBER NÚMERO	DIMENSÃO DIMENSION DIMENSIÓN	QUANTIDADE QUANTITY CANTIDAD
CABIDEIRO ECO. FRIZADO FRIZZED ECO HANGER PERCHERO ECO. FRIZADO	03	07	506mm	03
FUNDO GAVETA DRAWER'S BOTTOM FONDO DEL CAJÓN	03	08	488x365x2,5	04
RODAPÉ FRONT/TRAS BASEBOARD FRONT/BACK ZÓCALO FRONTAL/TRASERO	03	3966	515x71x12	06
LAT. DE GAVETA SIDE DRAWER LATERAL DE CAJÓN	03	6961	357x101x12	08
TRASEIRO GAVETA DRAWER'S BACKBOARD TRASERO DE CAJÓN	03	7157	466x90x12	04
TAMPO COVER TAPA	03	7851	515x380x12	01
TAMPO COVER TAPA	03	8339	515x380x12	03
PRATELEIRA SHELF ESTANTE	03	8353	515x380x12	02
CHAPÉU WARDROBE'S TOP TAPA SUPERIOR	03	8333	2096x448x12	01
LAT.INTERNA ESQUERDA LEFT INTERNAL SIDE LAT. INTERNA IZQUIERDA	03	8334	2093x448x12	01
LAT.INTERNA DIREITA RIGHT INTERNAL SIDE LAT. INTERNA DERECHA	03	8335	2093x448x12	01
LAT.INTERNA CENTRAL CENTRAL INTERNAL SIDE LAT. INTERNA CENTRAL	03	8336	1216x448x12	01
TAMPO DA GAVETA DRAWER'S COVER TAPA DEL CAJÓN	01	8337	1042x448x12	01
BASE MALEIRO BASE FOR LUGGAGE RACK BASE DEL PORTAEQUIPAJES	03	8338	1042x448x12	01

E
06



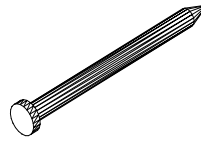
CALÇO P/ DOBRA 5mm
WEDGE FOR HINGE 5mm
CALZO P/ BISAGRA 5mm

I
04



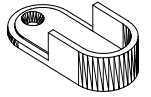
SAPATA LAT. MINI 12mm
SHOE SIDE. MINI 12 mm
SAPATA LAT. MINI 12mm

K
04



PREGO 12x12
NAIL 12x12
CLAVO 12x12

N
03

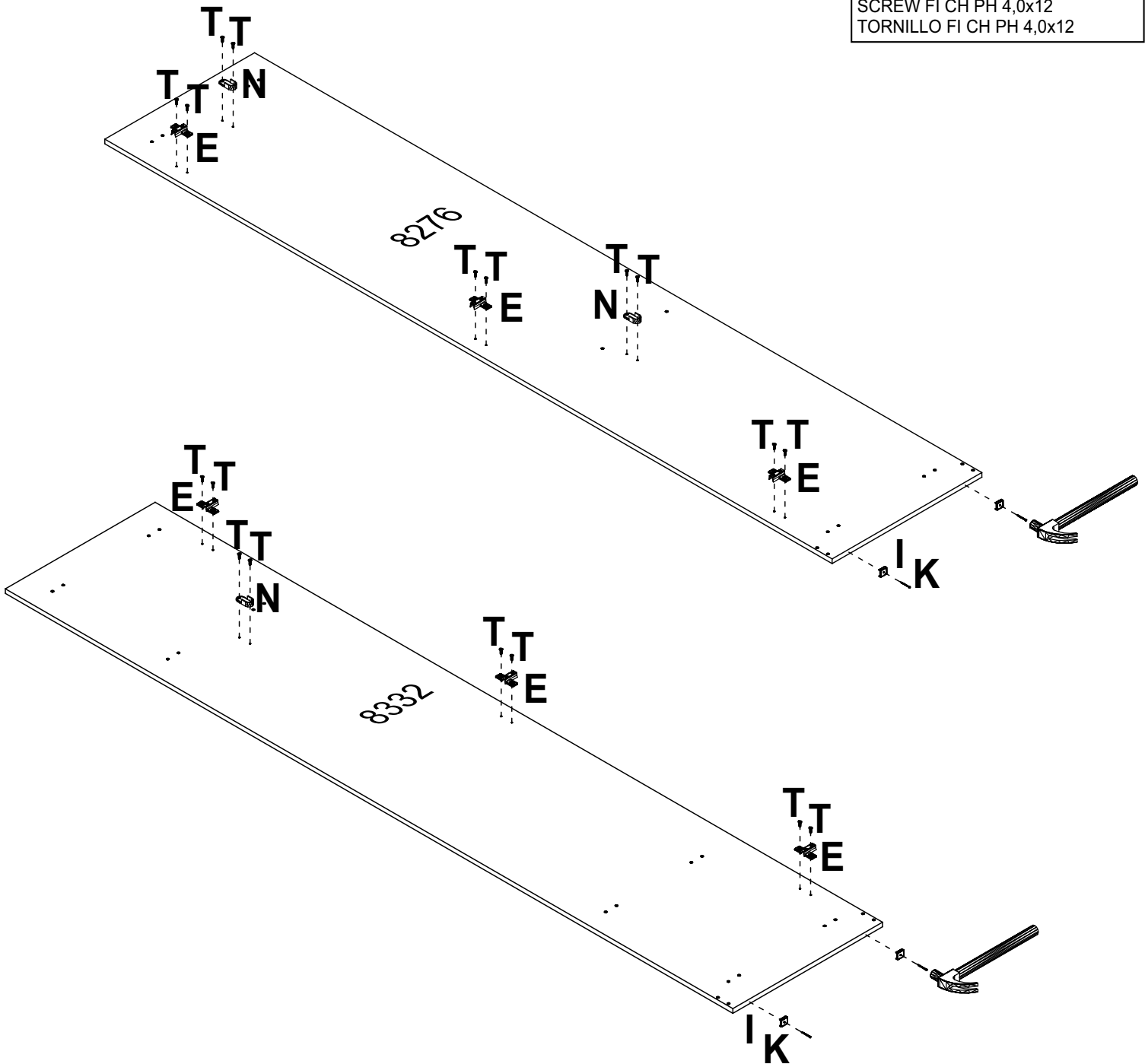


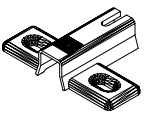
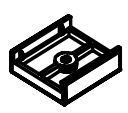
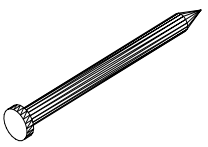
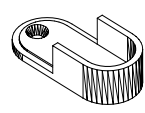
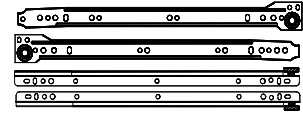

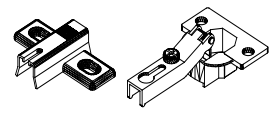
SUPORTE CABIDEIRO OB.
HANGER HOLDER
SOPORTE PARA PERCHERO

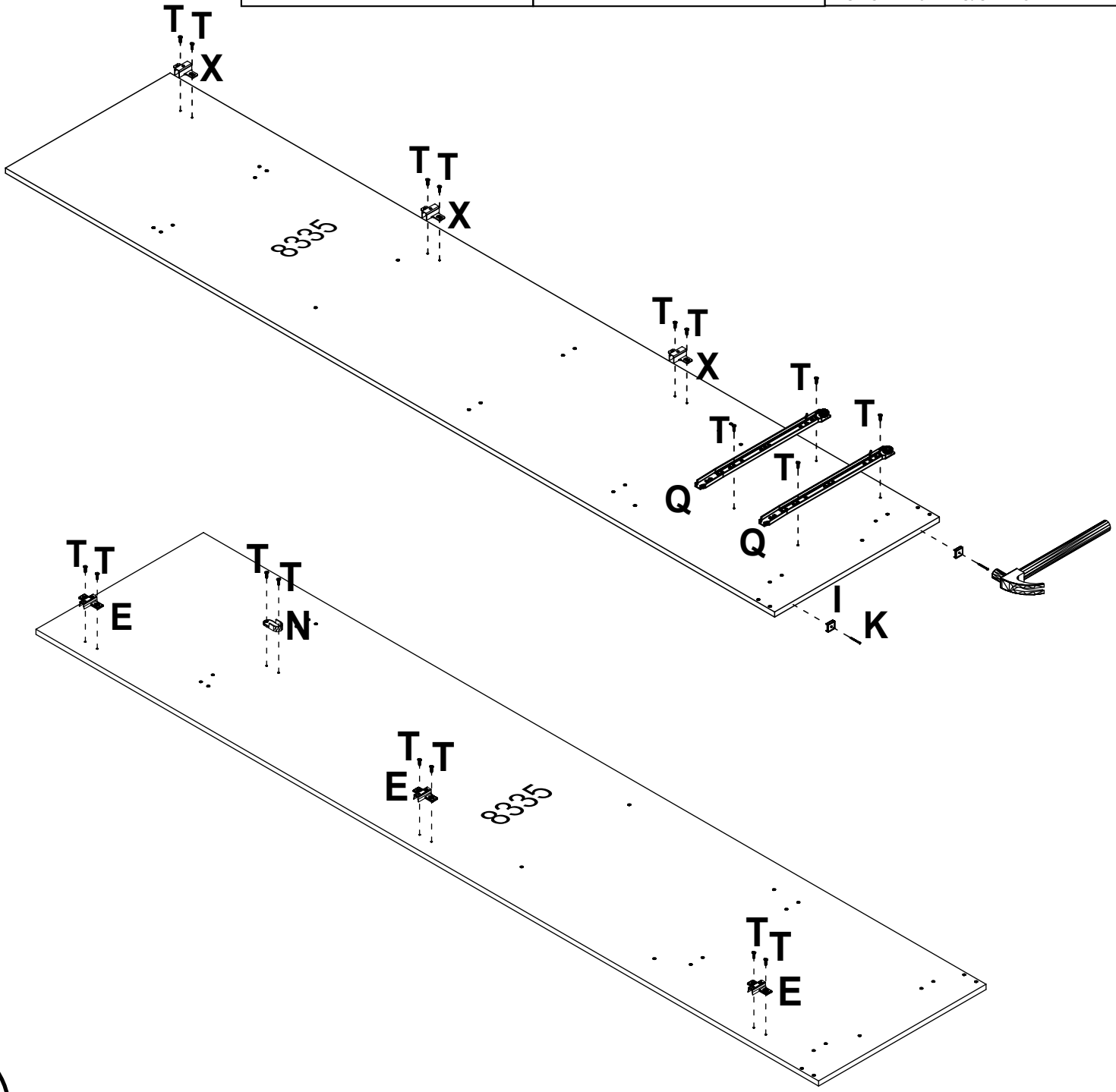
T
18



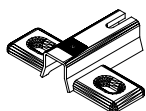
PARAFUSO FI CH PH 4,0x12
SCREW FI CH PH 4,0x12
TORNILLO FI CH PH 4,0x12



<p>E 03</p>  <p>CALÇO P/ DOBRA 5mm WEDGE FOR HINGE 5mm CALZO P/ BISAGRA 5mm</p>	<p>I 02</p>  <p>SAPATA LAT. MINI 12mm SHOE SIDE. MINI 12 mm SAPATA LAT. MINI 12mm</p>	<p>K 02</p>  <p>PREGO 12x12 NAIL 12x12 CLAVO 12x12</p>	<p>N 01</p>  <p>SUPORTE CABIDEIRO OB. HANGER HOLDER SOPORTE PARA PERCHERO</p>
	<p>Q 02</p>  <p>CONJ. CORREDIÇA METAL 350mm SET OF METAL SLIDES 350mm CONJ. DE RIELES DE METAL 350mm</p>	<p>T 18</p>  <p>PARAFUSO FI CH PH 4,0x12 SCREW FI CH PH 4,0x12 TORNILLO FI CH PH 4,0x12</p>	<p>X 03</p>  <p>DOBRA 26mm C/CALÇO HINGE 26mm WITH WEDGE BISAGRA 26mm C/CALZO</p>

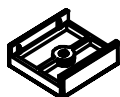


E
03



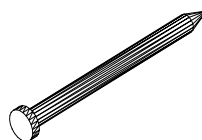
CALÇO P/ DOBRA 5mm
WEDGE FOR HINGE 5mm
CALZO P/ BISAGRA 5mm

I
02



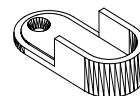
SAPATA LAT. MINI 12mm
SHOE SIDE. MINI 12 mm
SAPATA LAT. MINI 12mm

K
02



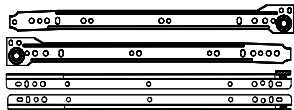
PREGO 12x12
NAIL 12x12
CLAVO 12x12

N
02



SUPORTE CABIDEIRO OB.
HANGER HOLDER
SOPORTE PARA PERCHERO

Q
02



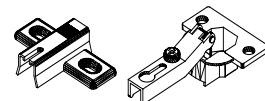
CONJ. CORREDIÇA METAL 350mm
SET OF METAL SLIDES 350mm
CONJ. DE RIELES DE METAL 350mm

T
20

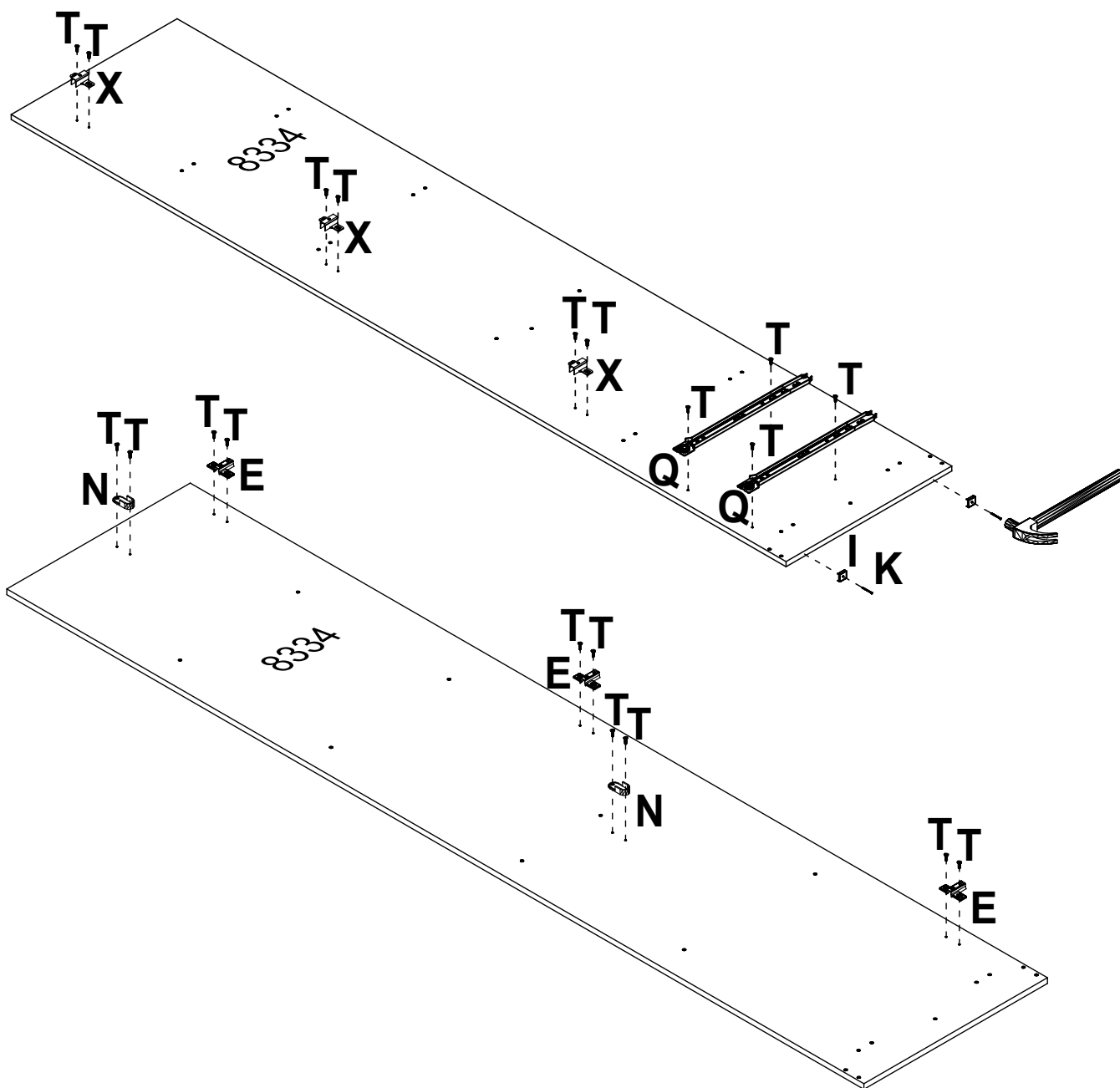


PARAFUSO FI CH PH 4,0x12
SCREW FI CH PH 4,0x12
TORNILLO FI CH PH 4,0x12

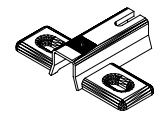
X
03



DOBRA 26mm C/CALÇO
HINGE 26mm WITH WEDGE
BISAGRA 26mm C/CALZO



E
06



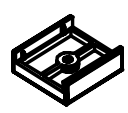
CALÇO P/ DOBRA 5mm
WEDGE FOR HINGE 5mm
CALZO P/ BISAGRA 5mm

F
15



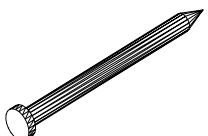
CAVILHA MADEIRA 6x25
WOOD PEG 6x25
TARUGO DE MADEIRA 6x25

I
02



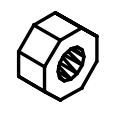
SAPATA LAT. MINI 12mm
SHOE SIDE. MINI 12 mm
SAPATA LAT. MINI 12mm

K
02



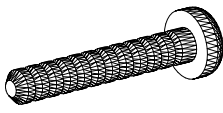
PREGO 12x12
NAIL 12x12
CLAVO 12x12

M
06




PORCA SX MA 4
NUT SX MA 4
TUERCA SX MA 4

S
06



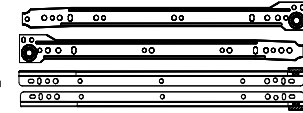
PARAFUSO MQ PN ZB 4x25
SCREW MQ PN ZB 4x25
TORNILLO MQ PN ZB 4x25

T
08



PARAFUSO FI CH PH 4,0x12
SCREW FI CH PH 4,0x12
TORNILLO FI CH PH 4,0x12

Q
04

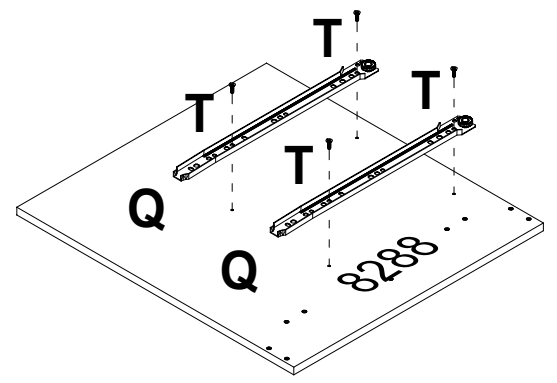
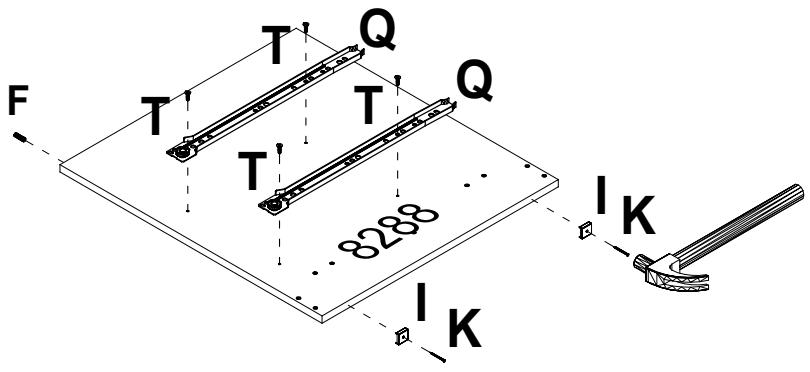
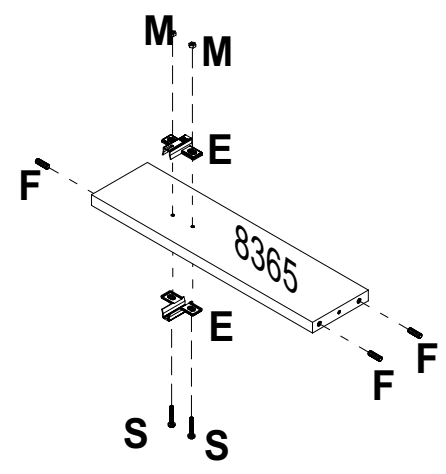
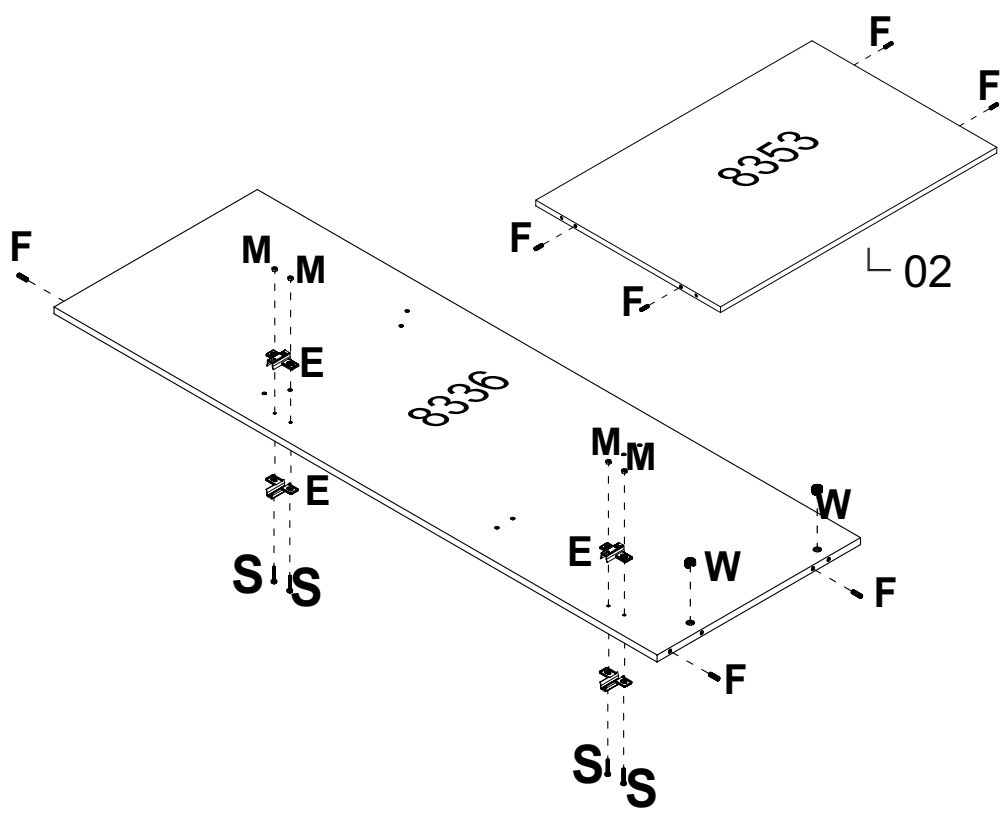


CONJ. CORREDIÇA METAL 350mm
SET OF METAL SLIDES 350mm
CONJ. DE RIELES DE METAL 350mm

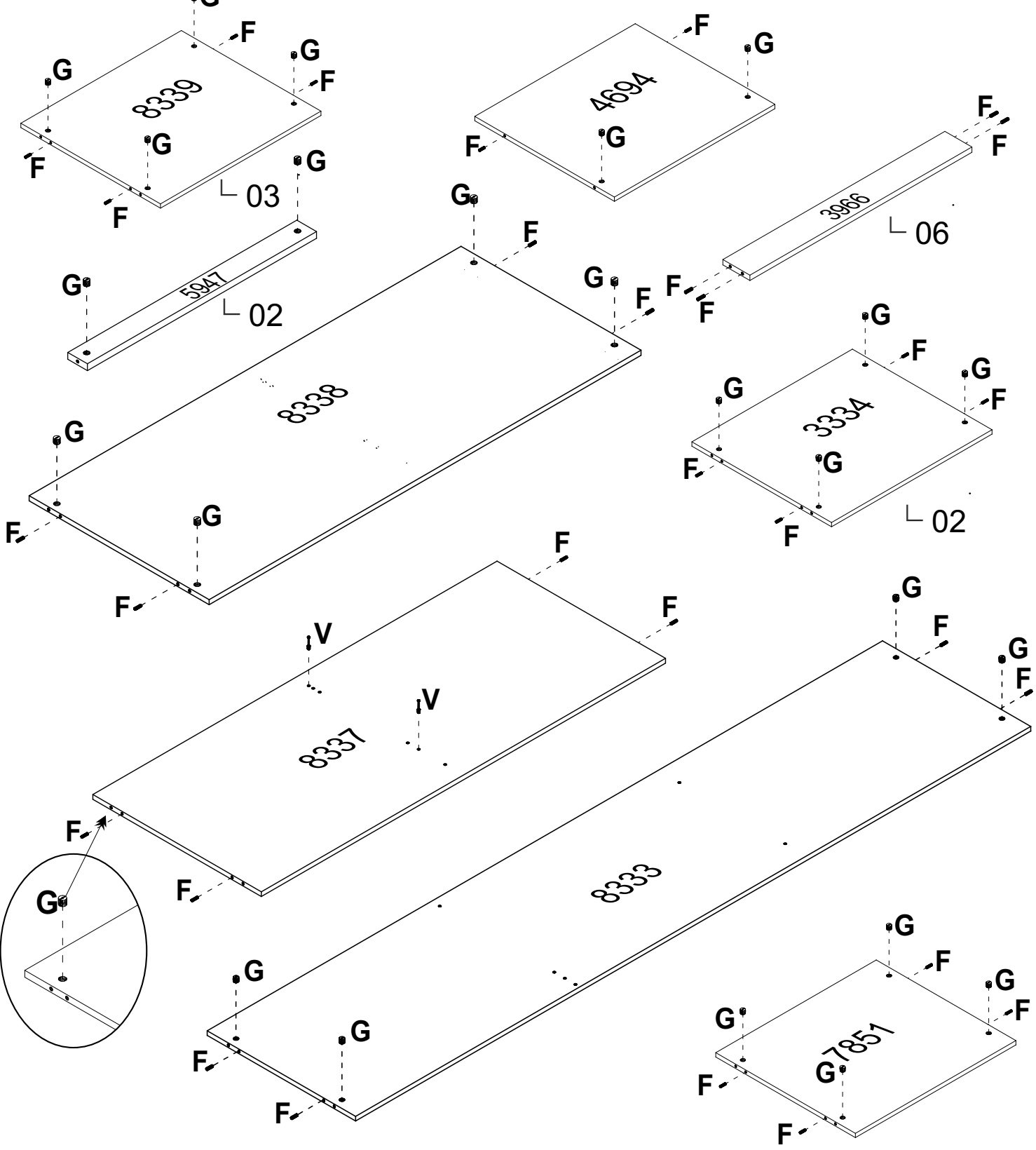
W
02



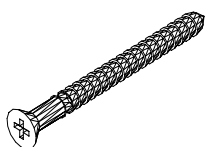
CASTANHA GIROFIX 12x09
MINIFIX 12x09
MINIFIX 12x09



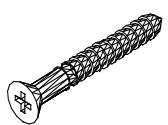
<p>F 62</p>  <p>CAVILHA MADEIRA 6x25 WOOD PEG 6x25 TARUGO DE MADEIRA 6x25</p>	<p>G 42</p>  <p>PORCA CILINDRICA 12x09 CYLINDRICAL NUT 12x09 TUERCA CILÍNDRICA 12x09</p>	<p>V 02</p>  <p>PINO GIROFIX 35mm GIROFIX PIN 35mm TORNILLO DEL GIROFIX 35mm</p>
---	---	--



A
09

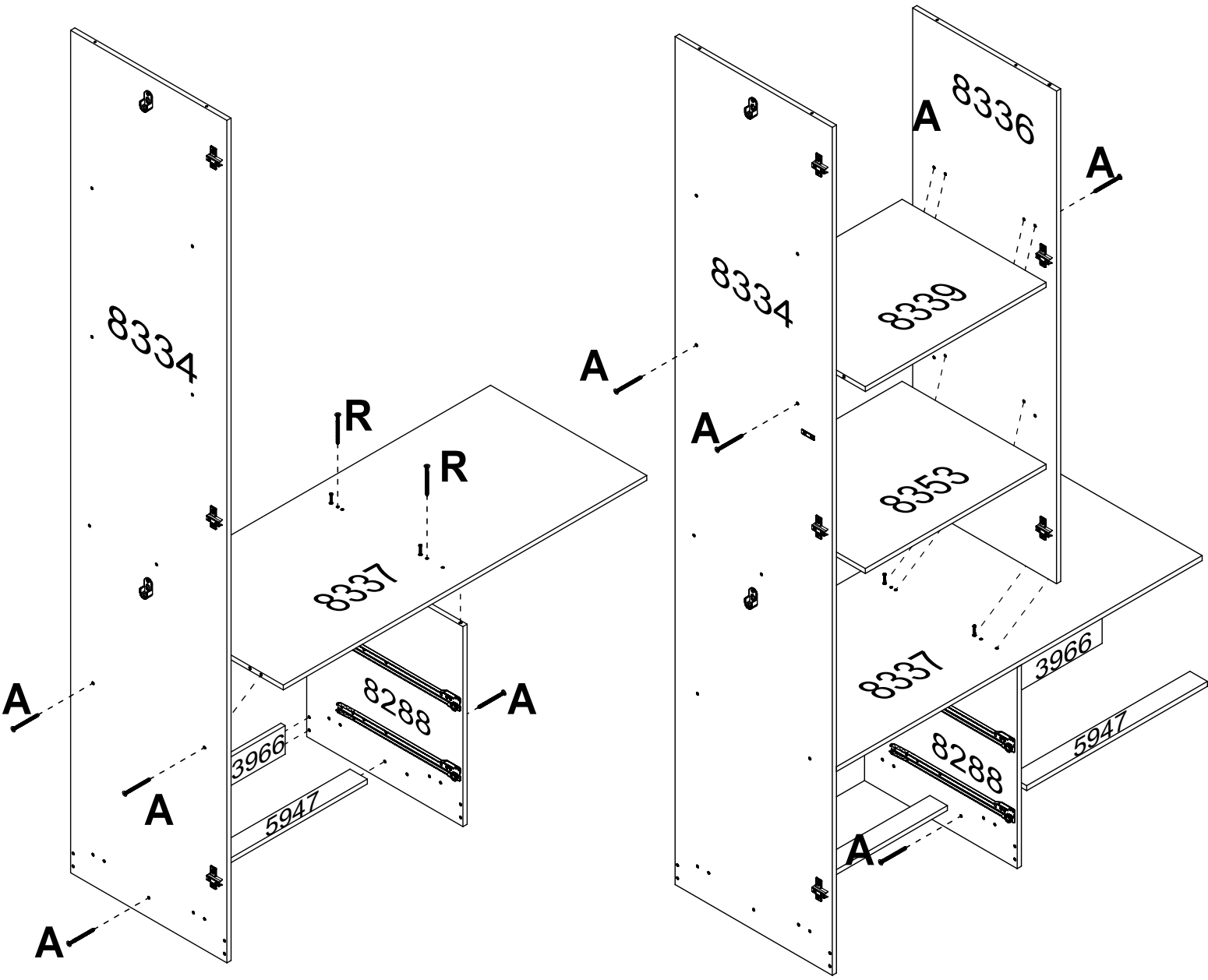


R
02

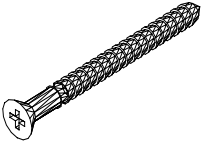


PARAFUSO FI CH PH 4,5x45
SCREW FI CH PH 4,5x45
TORNILLO FI CH PH 4,5x50

PARAFUSO FI CH PH 3,5x40
SCREW FI CH PH 3,5x40
TORNILLO FI CH PH 3,5x40



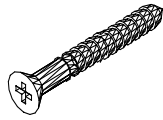
A
02



PARAFUSO FI CH PH 4,5x45

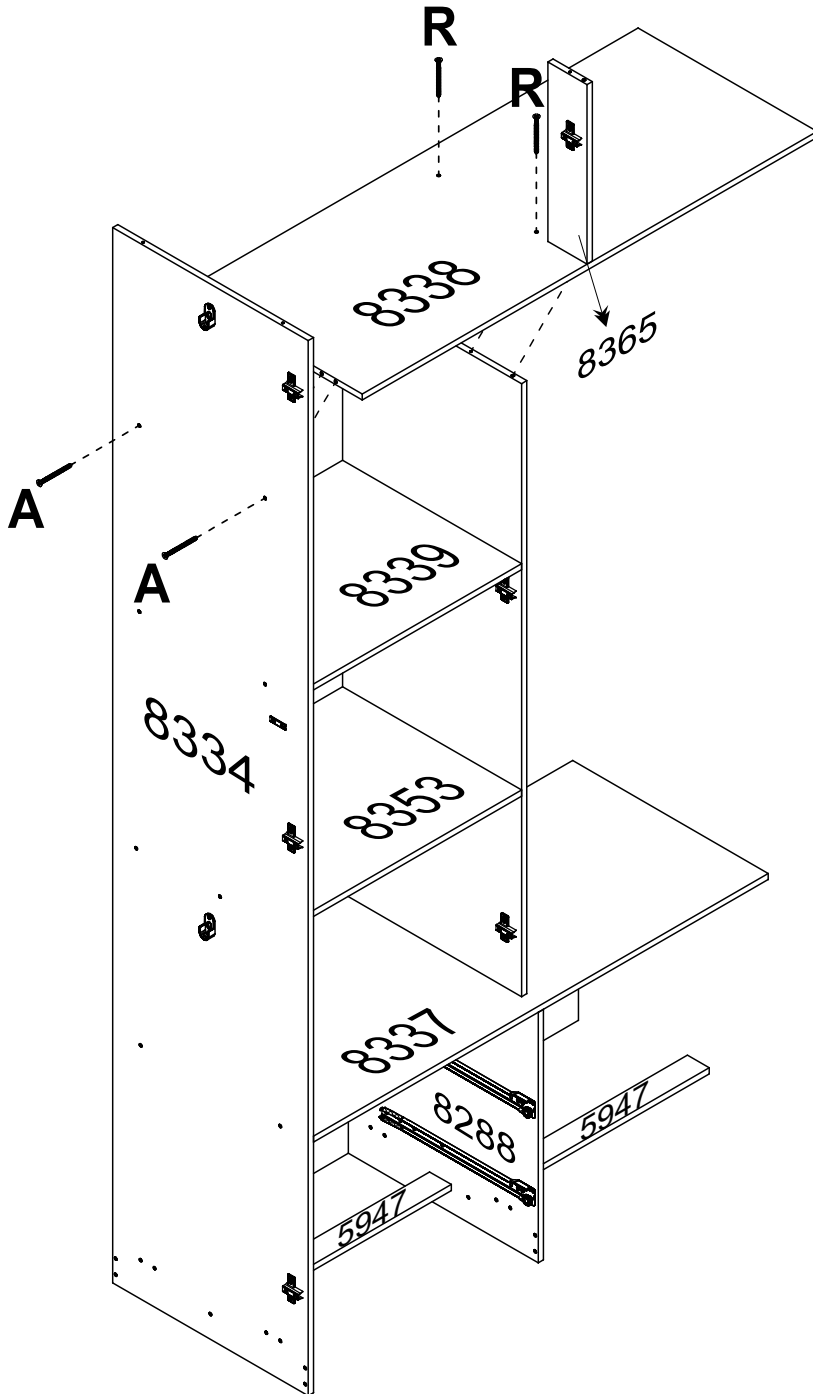
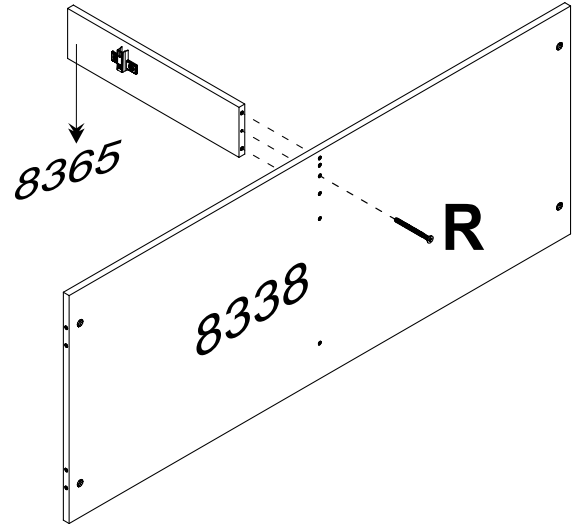
SCREW FI CH PH 4,5x45
TORNILLO FI CH PH 4,5x50

R
03

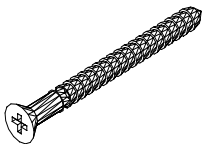


PARAFUSO FI CH PH 3,5x40

SCREW FI CH PH 3,5x40
TORNILLO FI CH PH 3,5x40



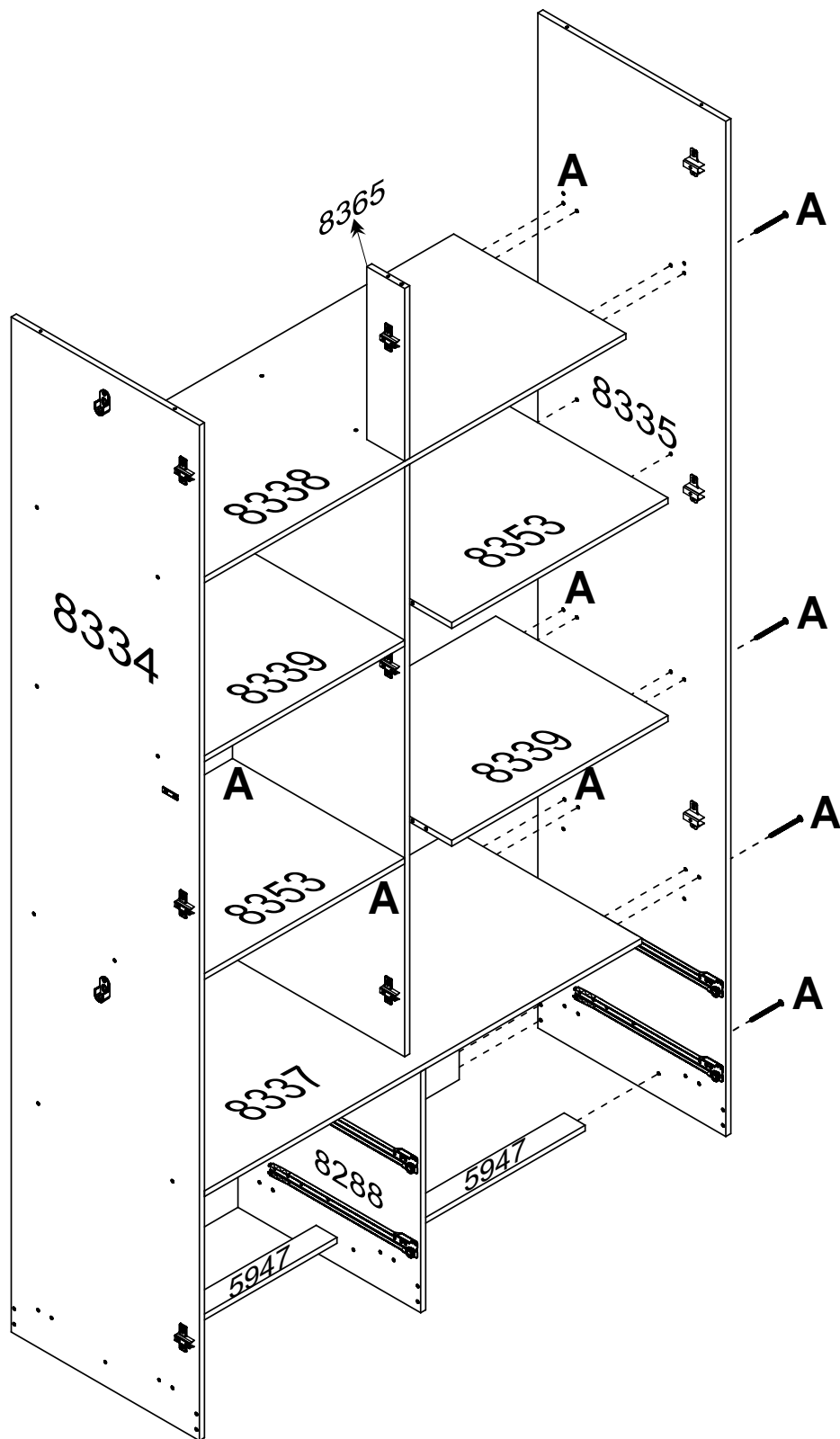
A
09



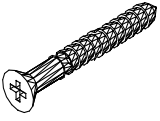
PARAFUSO FI CH PH 4,5x45

SCREW FI CH PH 4,5x45

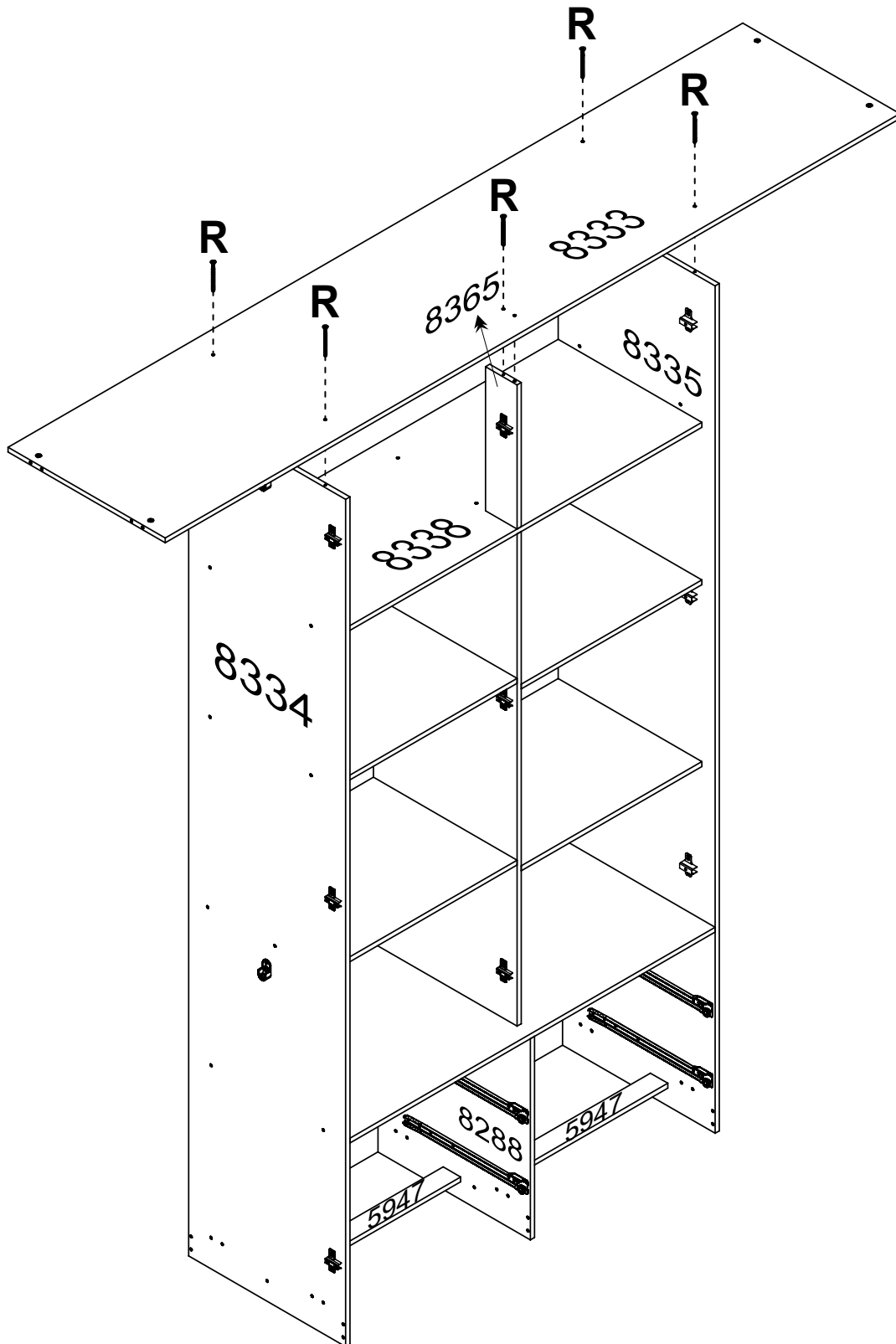
TORNILLO FI CH PH 4,5x45



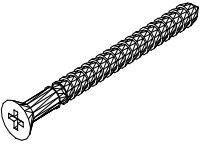
R
05



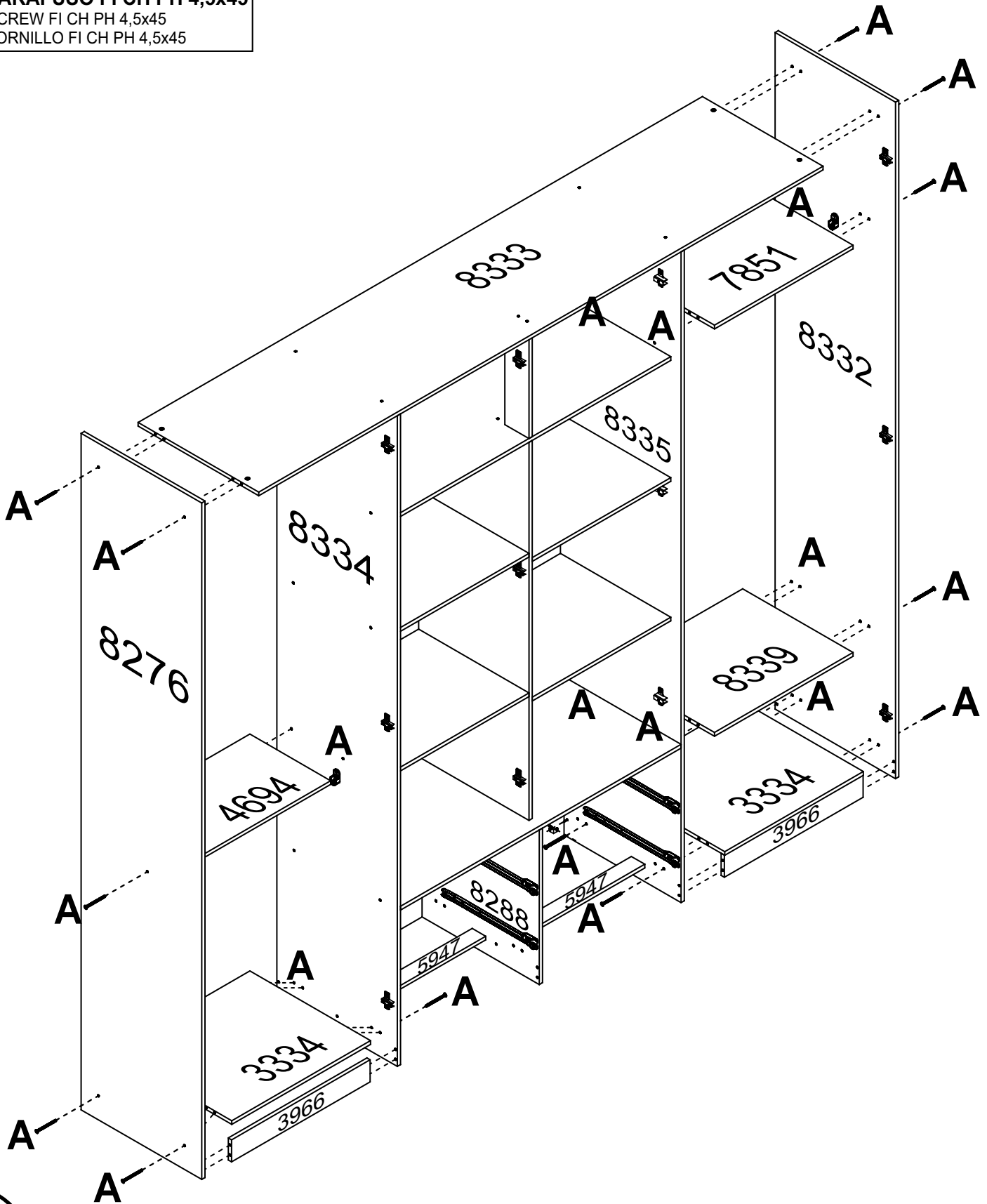
PARAFUSO FI CH PH 3,5x40
SCREW FI CH PH 3,5x40
TORNILLO FI CH PH 3,5x40



A
22



PARAFUSO FI CH PH 4,5x45
SCREW FI CH PH 4,5x45
TORNILLO FI CH PH 4,5x45



L
230



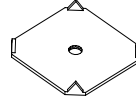
PREGO 10x10
NAIL 10x10
CLAVO 10x10

T
08

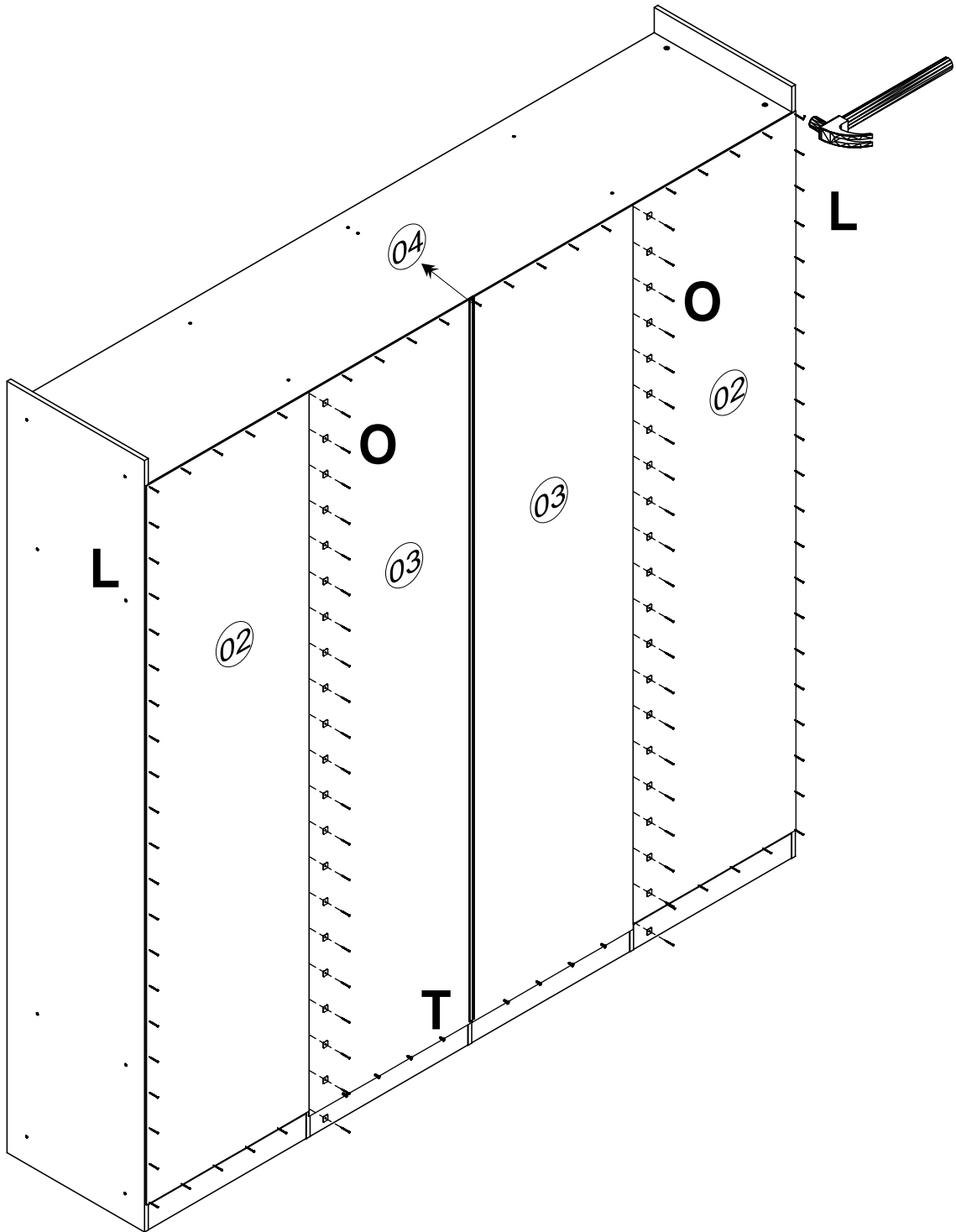


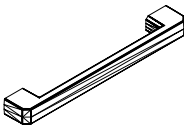

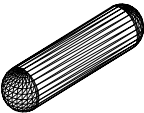
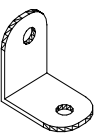

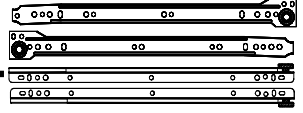
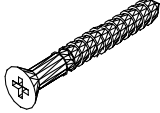

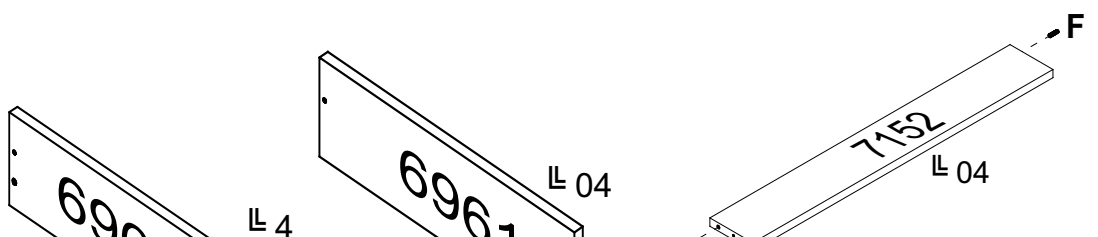
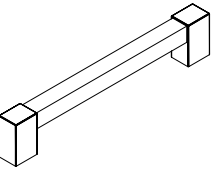
PARAFUSO FI CH PH 4,0x12
SCREW FI CH PH 4,0x12
TORNILLO FI CH PH 4,0x12

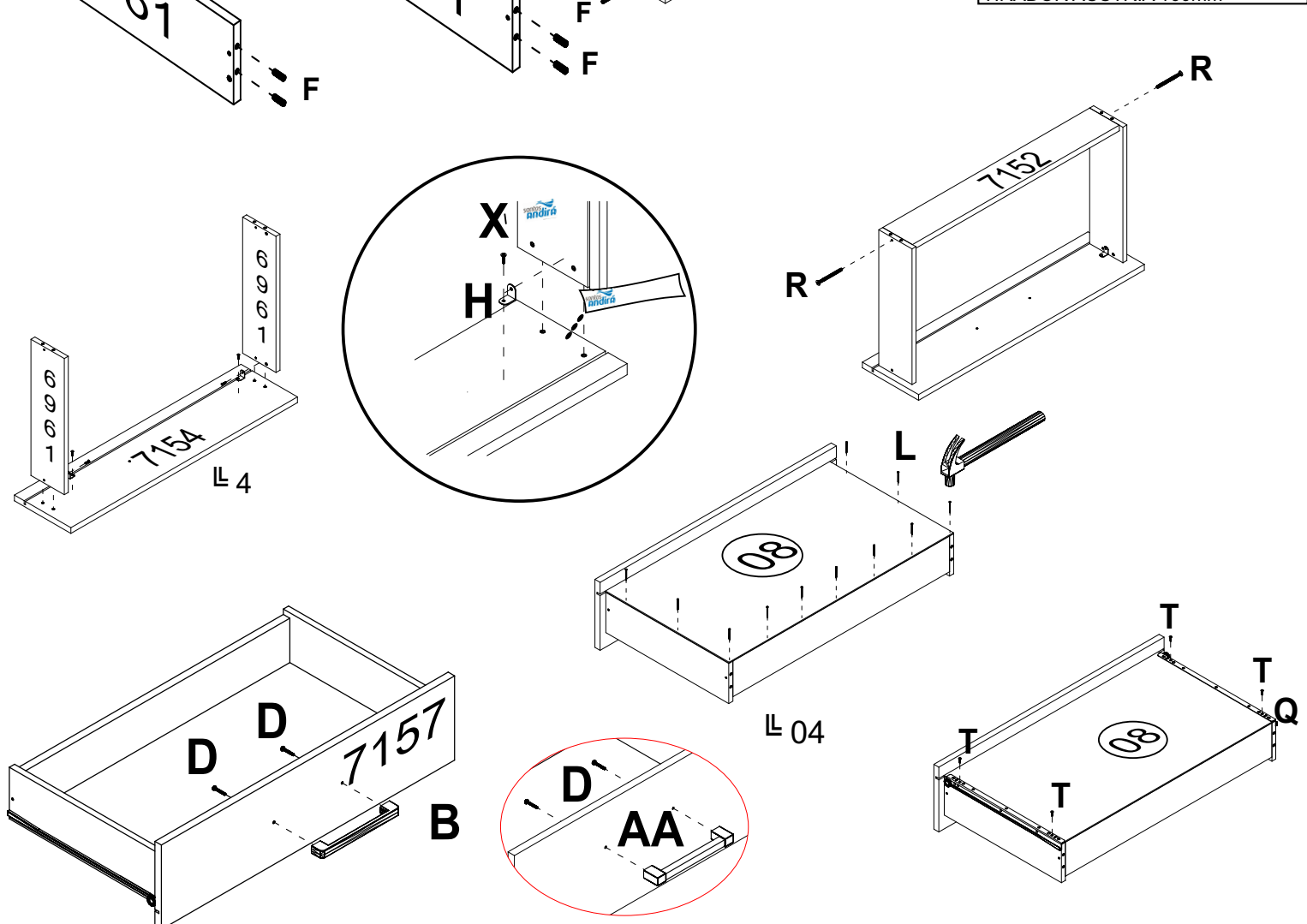
O
50



FIXADOR FUNDO
BACKBOARD'S FIXER
FIJADOR DEL COSTADO




<p>B 04</p>  <p>PUX. VERO 160mm HANDLE VERO 160mm TIRADOR VERO 160mm</p>	<p>D 08</p>  <p>PARAFUSO FI FL PH 3,5x30 SCREW FI FL PH 3,5x30 TORNILLO FI FL PH 3,5x30</p>	<p>F 24</p>  <p>CAVILHA MADEIRA 6x25 WOOD PEG 6x25 TARUGO DE MADEIRA 6x25</p>	<p>H 08</p>  <p>CANTONEIRA METAL BRACKET METAL CANTONEIRA METAL</p>
<p>L 44</p>  <p>PREGO 10x10 NAIL 10x10 CLAVO 10x10</p>	<p>Q 04</p>  <p>CONJ. CORREDIÇA METAL 350mm SET OF METAL SLIDES 350mm CONJ. DE RIELES DE METAL 350mm</p>	<p>R 08</p>  <p>PARAFUSO FI CH PH 3,5x40 SCREW FI CH PH 3,5x40 TORNILLO FI CH PH 3,5x40</p>	<p>T 32</p>  <p>PARAFUSO FI CH PH 4,0x12 SCREW FI CH PH 4,0x12 TORNILLO FI CH PH 4,0x12</p>
			<p>AA 04</p>  <p>PUX. AUSTRIA 160mm HANDLE AUSTRIA 160mm TIRADOR AUSTRIA 160mm</p>



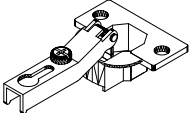
“Usar cola em todas as cavilhas”
“Utilizar cola en todos los tarugos de madera”

D
16



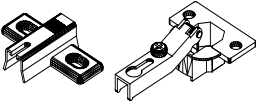
PARAFUSO FI FL PH 3,5x30
SCREW FI FL PH 3,5x30
TORNILLO FI FL PH 3,5x30

P
18




DOBRA METAL 26mm
METAL HINGE 26mm
BISAGRA METAL 26mm

X
06



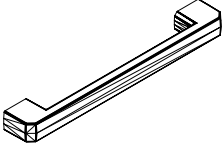
DOBRA 26mm C/CALÇO
HINGE 26mm WITH WEDGE
BISAGRA 26mm C/CALZO

Z
48

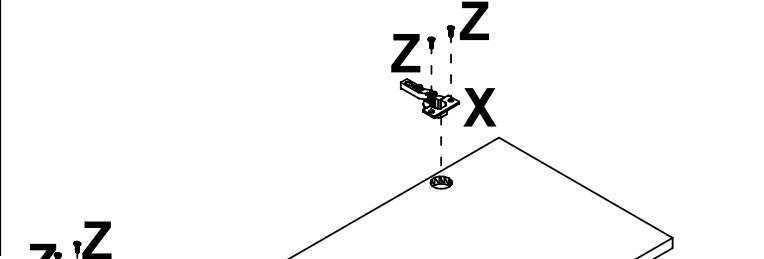


PARAFUSO FI CH PH 4,0x14
SCREW FI CH PH 4,0x14
TORNILLO FI CH PH 4,0x14

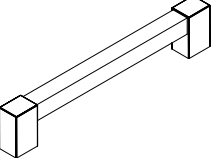
Y
08



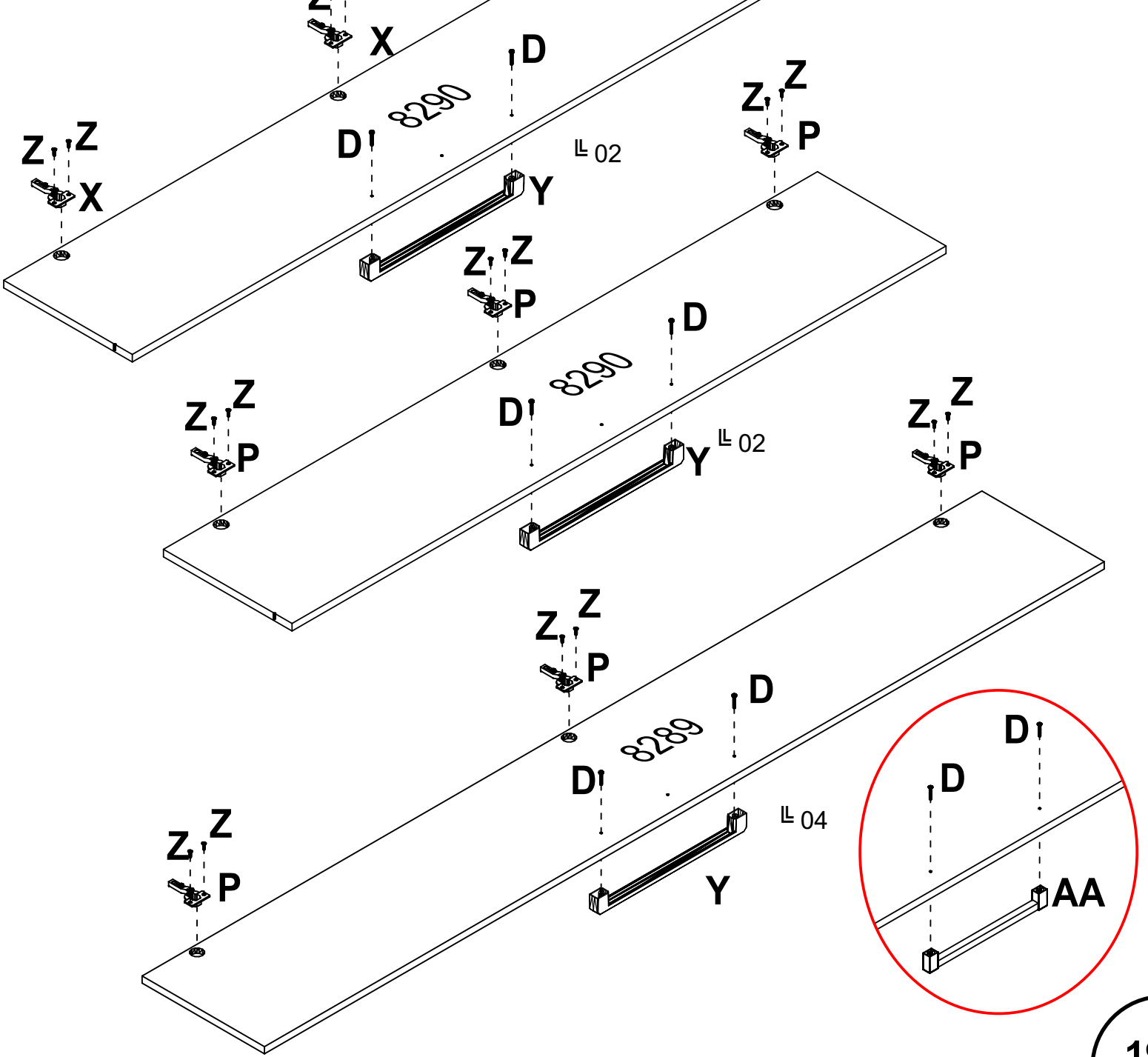
PUX. VERO 256mm
HANDLE VERO 256mm
TIRADOR VERO 256mm



AB
08



PUX. AUSTRIA 256mm
HANDLE AUSTRIA 256mm
TIRADOR AUSTRIA 256mm

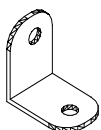


C
02



PARAFUSO FI CH PH 4,0x25
SCREW FI CH PH 4,0x25
TORNILLO FI CH PH 4,0x25

H
11

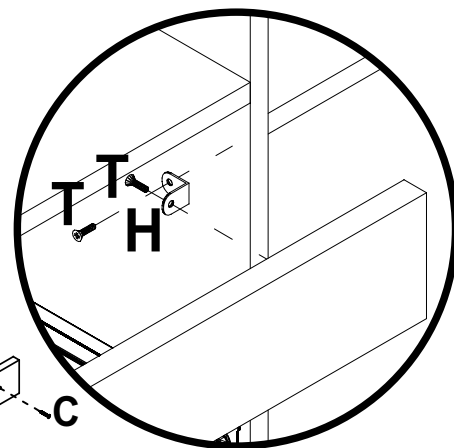
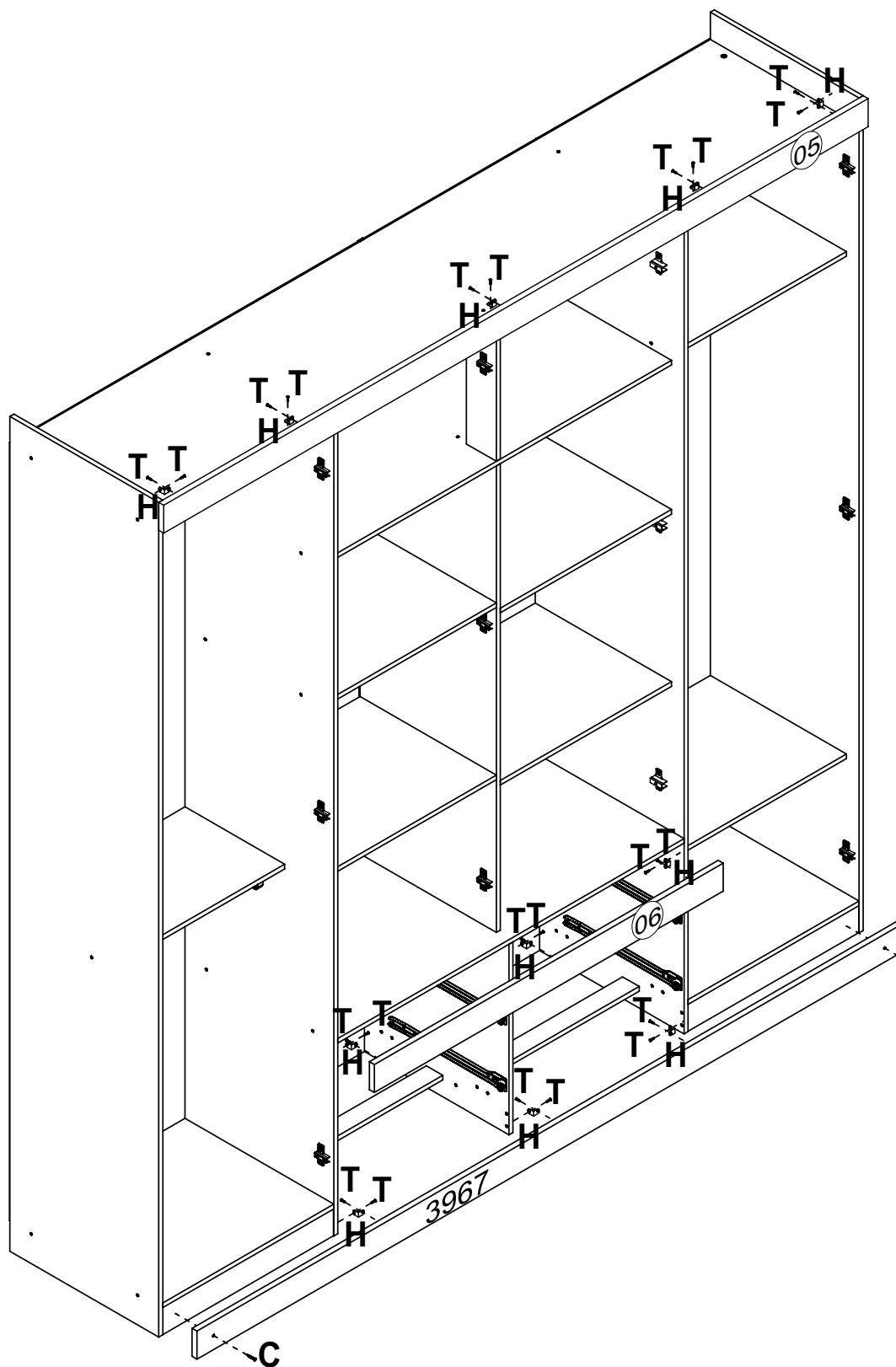


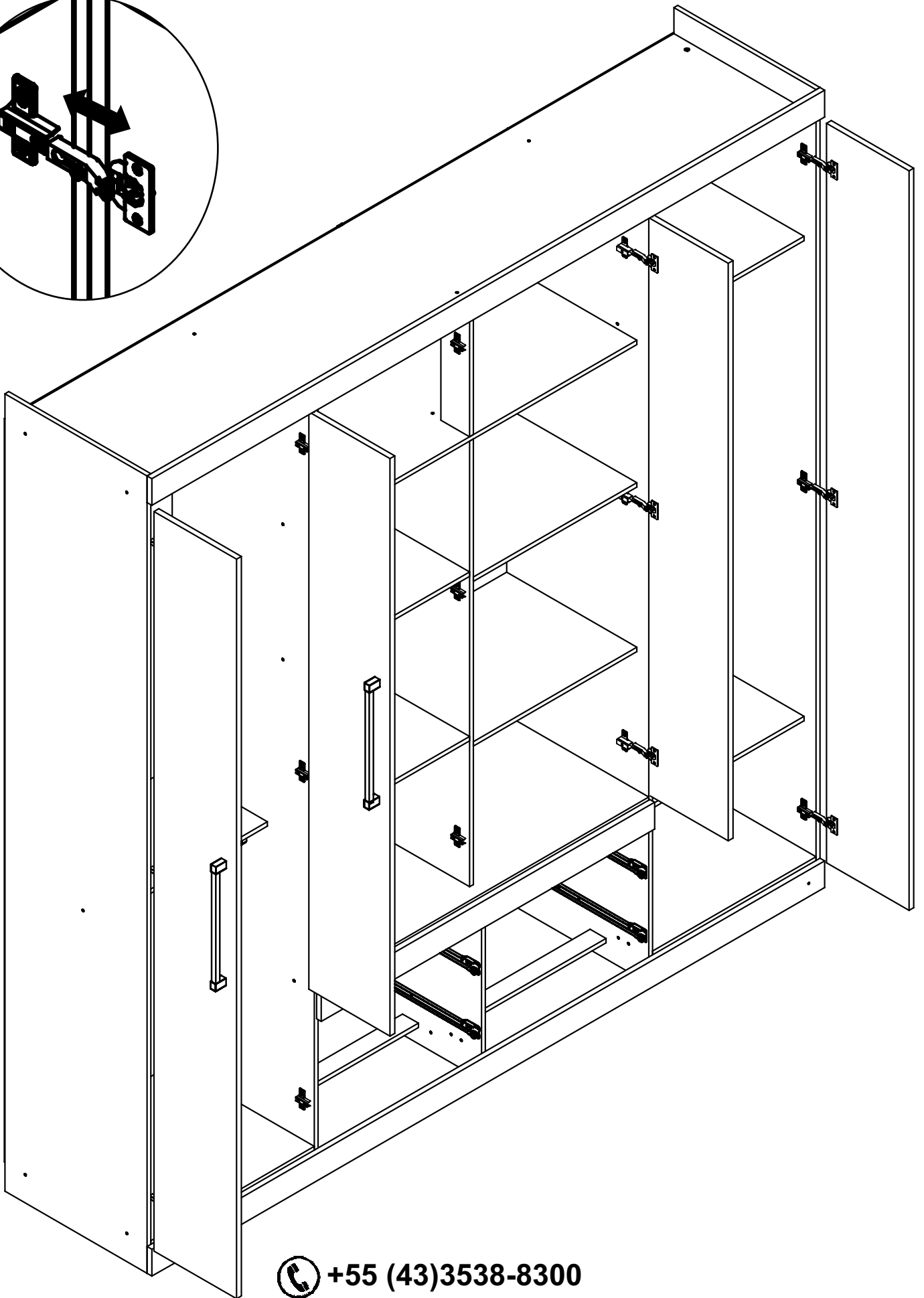
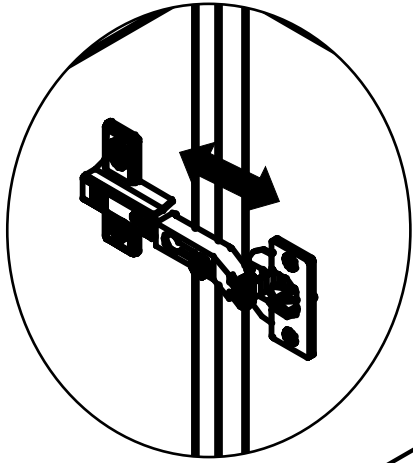
CANTONEIRA METAL
BRACKET METAL
CANTONEIRA METAL


T
22



PARAFUSO FI CH PH 4,0x12
SCREW FI CH PH 4,0x12
TORNILLO FI CH PH 4,0x12





 +55 (43)3538-8300