

GR. HAVANA PLUS 4.3

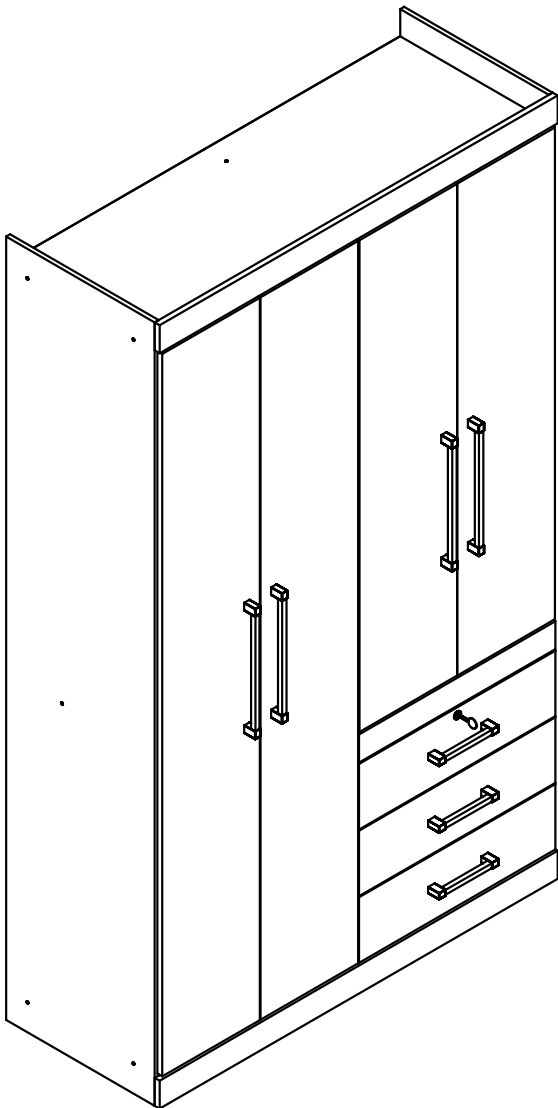
WARDROBE HAVANA PLUS 4.3
ROPERO HAVANA PLUS 4.3

ESQUEMA DE MONTAGEM 949983-05

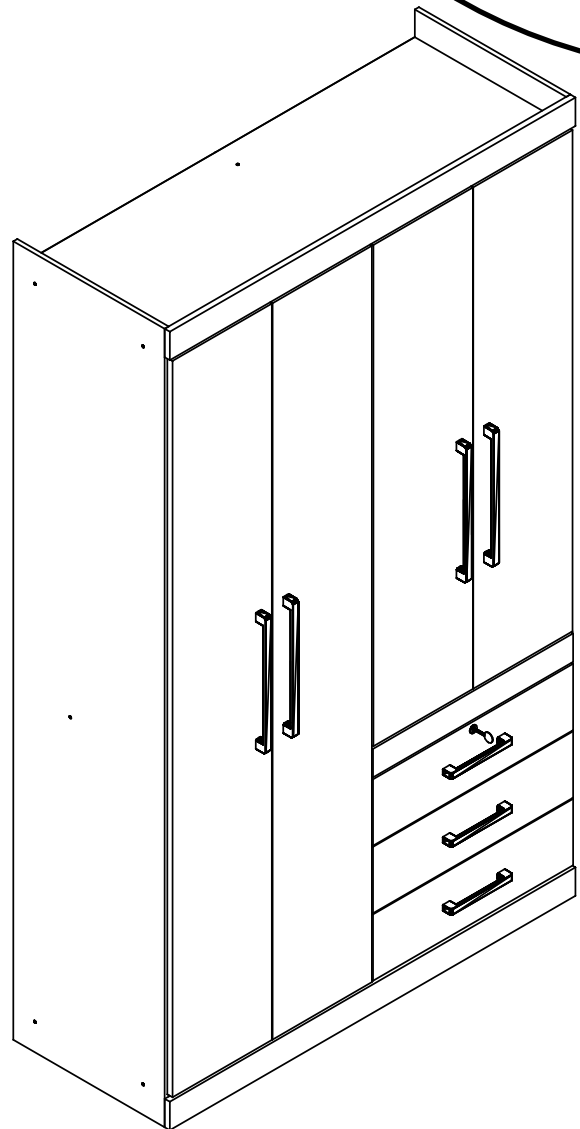
ASSEMBLING INSTRUCTIONS
MANUAL DE ARMADO

santos
Andirá

ISO 9001 | 14001



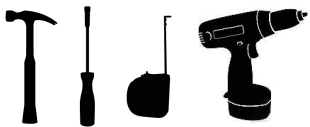
109866 • BCO/FUCSIA/BCO



150555 • ATACAMA/ATACAMA

150527 • CASTANHA/OFFWHITE

150570 • SAARA/SAARA



90 minutos
90 minutes

www.santosandira.com.br

AVISO

***Para limpeza do seu móvel utilize flanela seca ou levemente umidecida, sem produtos químicos!
A montagem é de responsabilidade da loja/site revendedor.***

WARNING

***To clean your mobile use dry cloth or slightly moistened, no chemicals!
The assembly is the responsibility of the shop/reseller site.***

ADVERTENCIA

***Para limpiar su mueble use un paño seco o ligeramente humedecido, sin productos químicos!
El armado es responsabilidad de la tienda/sitio revendedor.***



ISO 14001



ISO 9001



Descarte os resíduos de forma seletiva!

Dispose of waste selectively!

Deseche los residuos de manera selectiva!

“Para descarte desse móvel, recomendamos que realize doações a instituições, ou procure coletas municipais, empresas especializadas em reciclagem.”

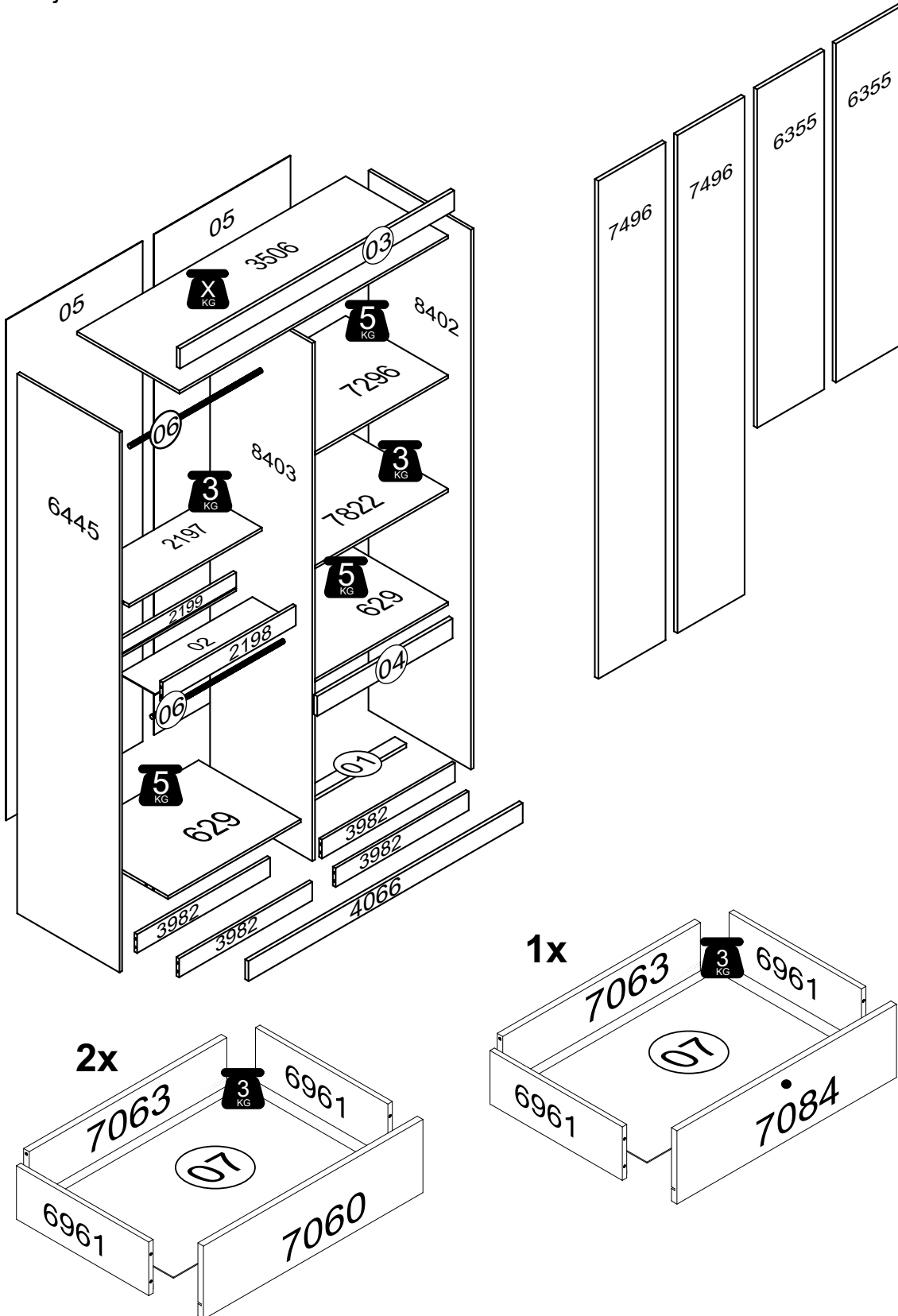
“To discard the furniture, we recommend that you make donations to institutions, or look for municipal collections, recycling companien”

“Para el descarte de ese mueble, se recomienda a hacer donaciones a instituciones, o busque colectas municipales, empresas especializadas en reciclaje”

O peso máximo da carga exibido no desenho refere-se a objetos distribuídos de maneira uniforme sobre toda a área de contato da peça.

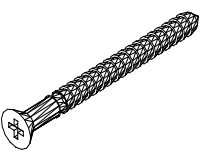
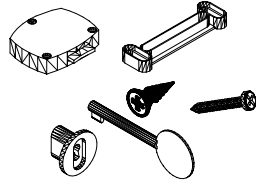
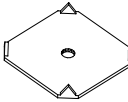
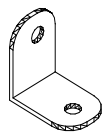
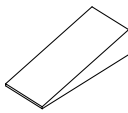
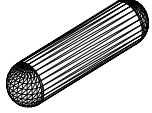

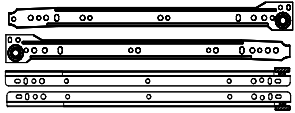
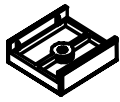
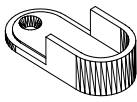
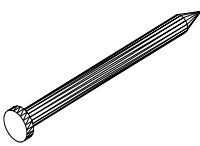

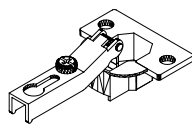
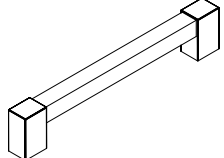
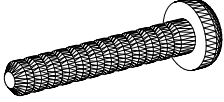

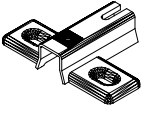


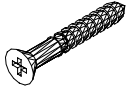
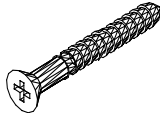

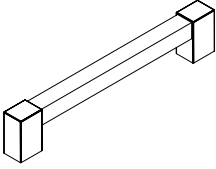
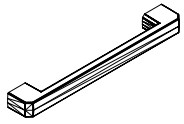
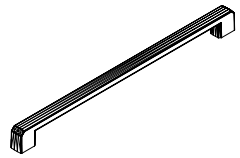
The maximum loading weight the image shows refers to objects distributed uniformly over the whole part contact area.

El peso máximo de carga informado en el diseño se refiere a objetos distribuidos uniformemente sobre totalidad de la área de contacto de la pieza.



RELAÇÃO DE ACESSÓRIOS

LIST OF ACCESSORIES • LISTA DE ACCESORIOS

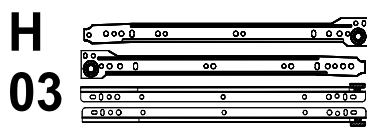
<p>A 21</p>  <p>PARAFUSO FI CH PH 4,5x45 SCREW FI CH PH 4,5x45 TORNILLO FI CH PH 4,5x45</p>	<p>B 01</p>  <p>KIT CHAVE HANDLE AUSTRIA 160mm TIRADOR AUSTRIA 160mm</p>	<p>C 15</p>  <p>FIXADOR FUNDO BACKBOARD'S FIXER FIJADOR DEL COSTADO</p>	<p>D 11</p>  <p>CANTONEIRA METAL BRACKET METAL CANTONEIRA METAL</p>
<p>E 04</p>  <p>CUNHA WEDGE CUÑA</p>	<p>F 62</p>  <p>CAVILHA MADEIRA 6x25 WOOD PEG 6x25 TARUGO DE MADEIRA 6x25</p>	<p>G 20</p>  <p>PORCA CILINDRICA 12x09 CYLINDRICAL NUT 12x09 TUERCA CILINDRICA 12x09</p>	<p>H 03</p>  <p>CONJ. CORREDIÇA METAL 350mm SET OF METAL SLIDES 350mm CONJ. DE RIELES DE METAL 350mm</p>
<p>I 06</p>  <p>SAPATA LAT. MINI 12mm SHOE SIDE. MINI 12 mm SAPATA LAT. MINI 12mm</p>	<p>J 04</p>  <p>SUPORTE CABIDEIRO OB. HANGER HOLDER SOPORTE PARA PERCHERO</p>	<p>K 06</p>  <p>PREGO 12x12 NAIL 12x12 CLAVO 12x12</p>	<p>L 108</p>  <p>PREGO 10x10 NAIL 10x10 CLAVO 10x10</p>
<p>M 12</p>  <p>DOBRA METAL 26mm METAL HINGE 26mm BISAGRA METAL 26mm</p>	<p>N 04</p>  <p>PUX. AUSTRIA 320mm HANDLE AUSTRIA 320mm TIRADOR AUSTRIA 320mm</p>	<p>O 02</p>  <p>PARAFUSO MQ PN ZB 4x25 SCREW MQ PN ZB 4x25 TORNILLO MQ PN ZB 4x25</p>	<p>P 02</p>  <p>PORCA SX MA 4 NUT SX MA 4 TUERCA SX MA 4</p>
<p>Q 12</p>  <p>CALÇO P/ DOBRA 5mm WEDGE FOR HINGE 5mm CALZO P/ BISAGRA 5mm</p>	<p>R 98</p>  <p>PARAFUSO FI CH PH 4,0x12 SCREW FI CH PH 4,0x12 TORNILLO FI CH PH 4,0x12</p>	<p>S 01</p>  <p>COLA PVA GLUE PVA COLA PVA</p>	<p>T 02</p>  <p>PARAFUSO FI CH PH 4,0x25 SCREW FI CH PH 4,0x25 TORNILLO FI CH PH 4,0x25</p>
<p>U 08</p>  <p>PARAFUSO FI CH PH 3,5x40 SCREW FI CH PH 3,5x40 TORNILLO FI CH PH 3,5x40</p>	<p>V 14</p>  <p>PARAFUSO FI FL PH 3,5x30 SCREW FI FL PH 3,5x30 TORNILLO FI FL PH 3,5x30</p>	<p>W 03</p>  <p>PUX. AUSTRIA 160mm HANDLE AUSTRIA 160mm TIRADOR AUSTRIA 160mm</p>	<p>X 03</p>  <p>PUX. VERO 160mm HANDLE VERO 160mm TIRADOR VERO 160mm</p>
			<p>Y 04</p>  <p>PUX. VERO 320mm HANDLE VERO 320mm TIRADOR VERO 320mm</p>

RELAÇÃO DE PEÇAS
LIST OF PARTS • LISTA DE PARTES

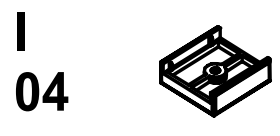
DESCRIÇÃO DESCRIPTION DESCRIPCIÓN	VOLUME VOLUME VOLUMEM	NÚMERO NUMBER NÚMERO	DIMENSÃO DIMENSION DIMENSIÓN	QUANTIDADE QUANTITY CANTIDAD
TRAVA LOCK TRABA	01	01	582x50x12	01
FUNDO COFRE SAFETY BOX'S BOTTOM FONDO DEL COFRE	01	02	582x156x2,5	01
VISTA SUPERIOR SUPERIOR FRONTAGE VISTA SUPERIOR	01	03	1200x73x15	01
CABIDEIRO ECO. FRIZADO FRIZZED ECO HANGER PERCHERO ECO. FRIZADO	01	06	573mm	02
FUNDO GAVETA DRAWER'S BOTTOM FONDO DEL CAJÓN	01	07	555x365x2,5	03
TAMPO DA GAVETA DRAWER'S COVER TAPA DEL CAJÓN	01	629	582x448x12	02
TAMPO DO COFRE SAFETY BOX'S COVER TAPA DEL COFRE	01	2197	580x260x12	01
TESTEIRA FRONTAL FRONT HEADER TESTERA FRONTAL	01	2198	582x75x12	01
TESTEIRA TRASEIRA BACK HEADER TESTERA TRASERA	01	2199	582x70x12	01
CHAPÉU WARDROBE'S TOP TAPA SUPERIOR	01	3506	1176x448x12	01
RODAPE FRONT/TRAS BASEBOARD FRONT/BACK ZÓCALO FRONTAL/TRASERO	01	3982	582x71x12	04
VISTA INFERIOR BOTTON FRONTAGE VISTA INFERIOR	01	4066	1200x73x15	01
LAT. EXT. ESQUERDA LEFT EXTERNAL SIDE LAT. EXT. IZQUIERDA	01	6445	2045x448x12	01
LAT. DE GAVETA SIDE DRAWER LATERAL DE CAJÓN	01	6961	357x101x12	06
TRASEIRO GAVETA DRAWER'S BACKBOARD TRASERO DE CAJÓN	01	7063	533x90x12	03
BASE MALEIRO BASE FOR LUGGAGE RACK BASE DEL PORTAEQUIPAJES	01	7296	582x380x12	01
PRATELEIRA SHELF ESTANTE	01	7822	582x380x12	01
LAT. EXT. DIREITA RIGHT EXTERNAL SIDE LATERAL EXTERNA DERECHA	01	8402	2045x448x12	01
LAT.INTERNA LEFT INTERNAL LAT. INTERNA	01	8403	1962x448x12	01

RELAÇÃO DE PEÇAS
LIST OF PARTS • LISTA DE PARTES

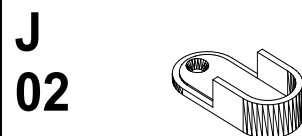
DESCRIÇÃO DESCRIPTION DESCRIPCIÓN	VOLUME VOLUME VOLUMEM	NÚMERO NUMBER NÚMERO	DIMENSÃO DIMENSION DIMENSIÓN	QUANTIDADE QUANTITY CANTIDAD
VISTA CENTRAL CENTRAL FRONTAGE VISTA CENTRAL	02	04	592x73x15	01
TRASEIRO G.R WARDROBE'S BACKBOARD COSTADO DEL ROPERO	02	05	1896x597x2,5	02
PORTA DOOR PUERTA	02	6355	1284x294x15	02
FRENTE GAVETA DRAWER'S FRONT FRENTE DEL CAJÓN	02	7060	592x170x15	02
FRENTE GAVETA DRAWER'S FRONT FRENTE DEL CAJÓN	02	7084	592x170x15	01
PORTA DOOR PUERTA	02	7496	1886x294x15	02



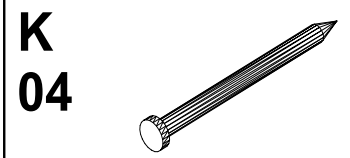
H 03
CONJ. CORREDIÇA METAL 350mm
 SET OF METAL SLIDES 350mm
 CONJ. DE RIELES DE METAL 350mm



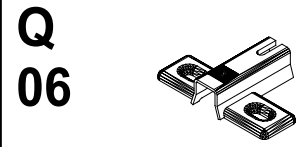
I 04
SAPATA LAT. MINI 12mm
 SHOE SIDE. MINI 12 mm
 SAPATA LAT. MINI 12mm



J 02
SUPORTE CABIDEIRO OB.
 HANGER HOLDER
 SOPORTE PARA PERCHERO



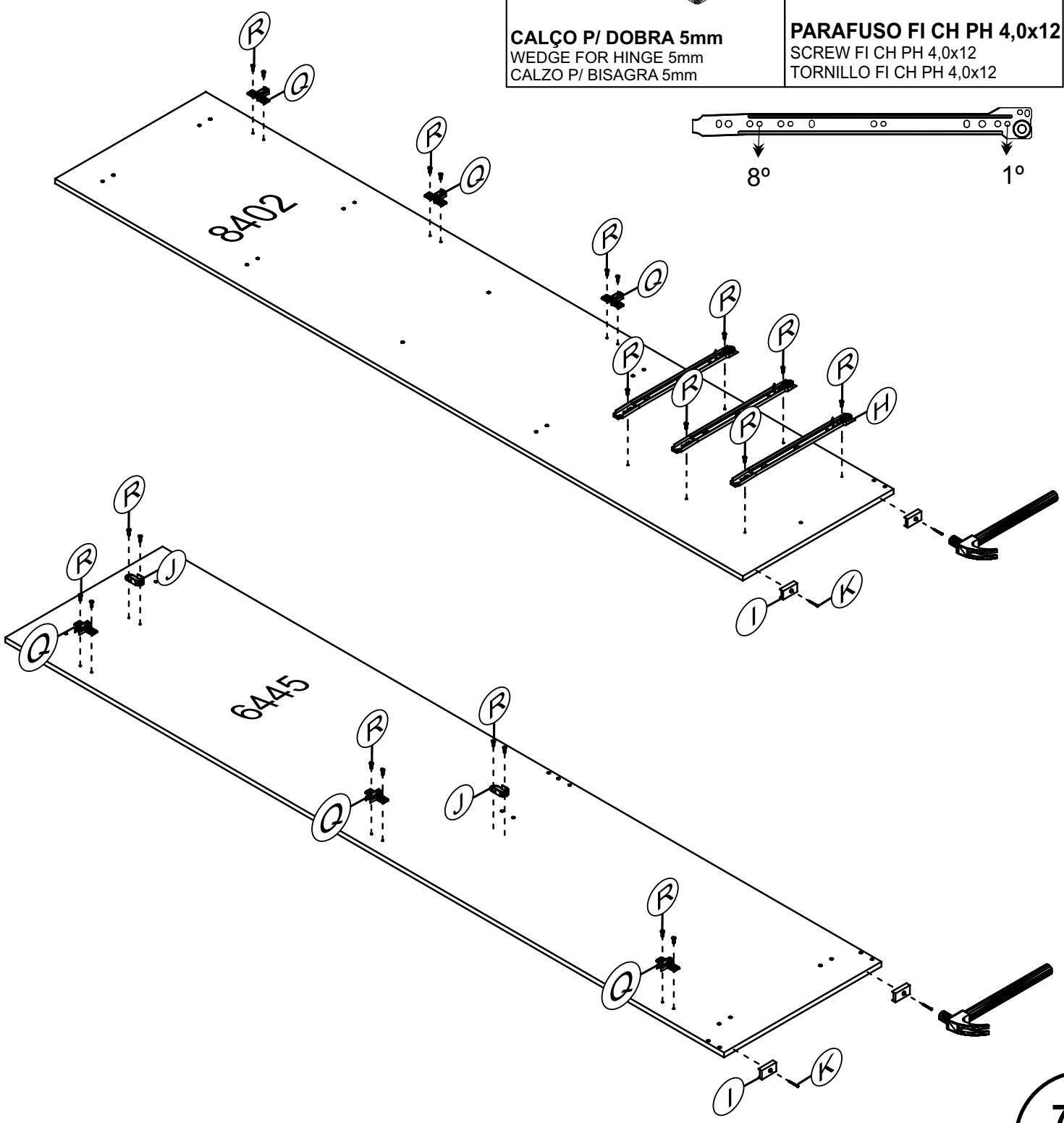
K 04
PREGO 12x12
 NAIL 12x12
 CLAVO 12x12

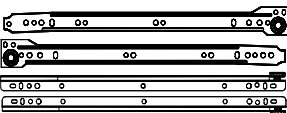

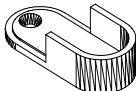
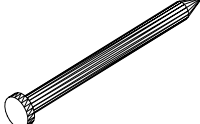
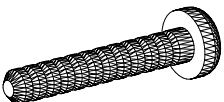

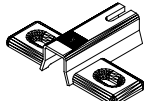



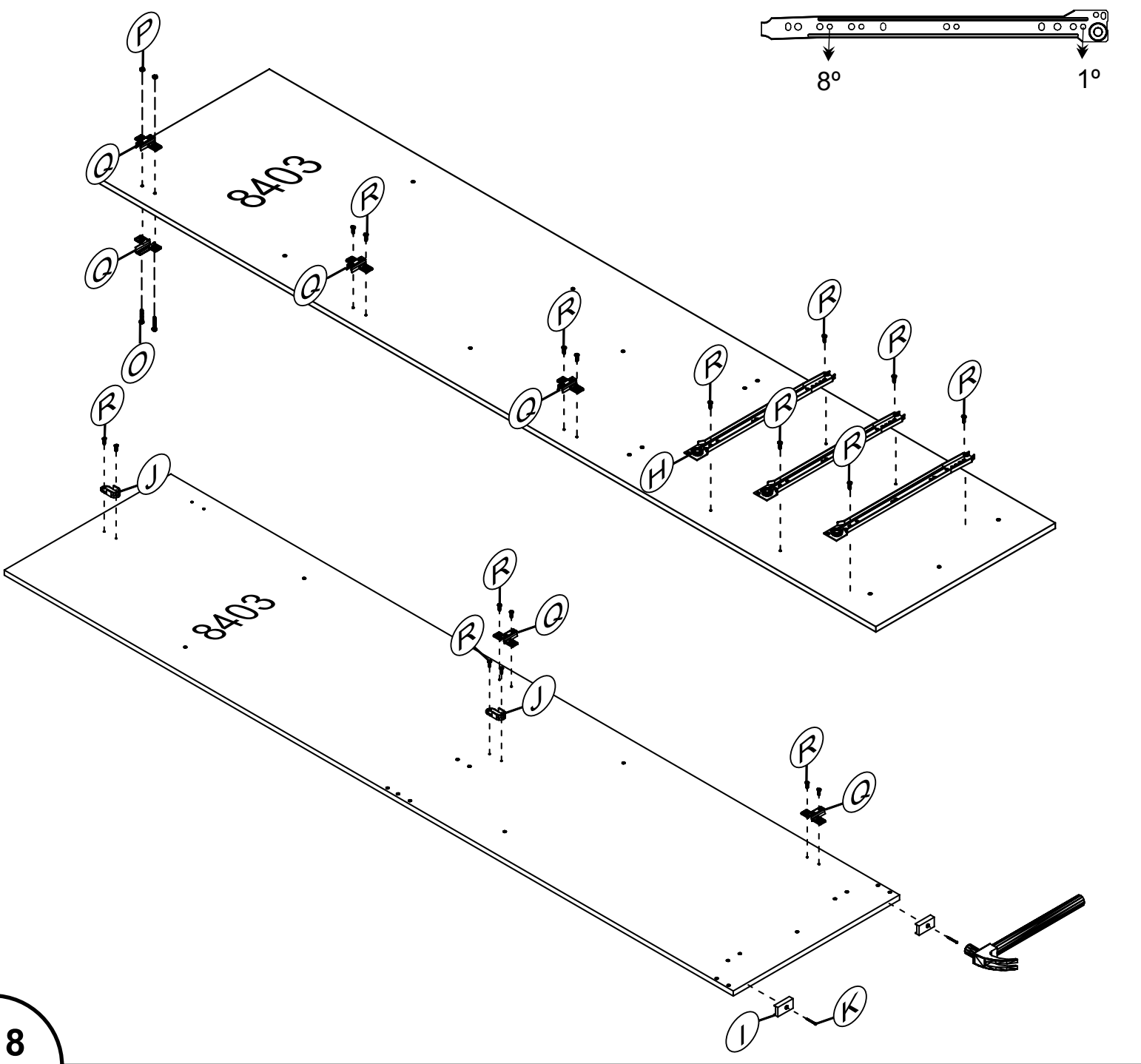
Q 06
CALÇO P/ DOBRA 5mm
 WEDGE FOR HINGE 5mm
 CALZO P/ BISAGRA 5mm



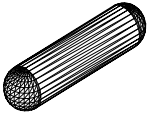
R 22
PARAFUSO FI CH PH 4,0x12
 SCREW FI CH PH 4,0x12
 TORNILLO FI CH PH 4,0x12



<p>H 03</p>  <p>CONJ. CORREDIÇA METAL 350mm SET OF METAL SLIDES 350mm CONJ. DE RIELES DE METAL 350mm</p>	<p>I 02</p>  <p>SAPATA LAT. MINI 12mm SHOE SIDE. MINI 12 mm SAPATA LAT. MINI 12mm</p>	<p>J 02</p>  <p>SUPORTE CABIDEIRO OB. HANGER HOLDER SOPORTE PARA PERCHERO</p>	<p>K 02</p>  <p>PREGO 12x12 NAIL 12x12 CLAVO 12x12</p>
<p>O 02</p>  <p>PARAFUSO MQ PN ZB 4x25 SCREW MQ PN ZB 4x25 TORNILLO MQ PN ZB 4x25</p>	<p>P 02</p>  <p>PORCA SX MA 4 NUT SX MA 4 TUERCA SX MA 4</p>	<p>Q 06</p>  <p>CALÇO P/ DOBRA 5mm WEDGE FOR HINGE 5mm CALZO P/ BISAGRA 5mm</p>	<p>R 18</p>  <p>PARAFUSO FI CH PH 4,0x12 SCREW FI CH PH 4,0x12 TORNILLO FI CH PH 4,0x12</p>



F
44

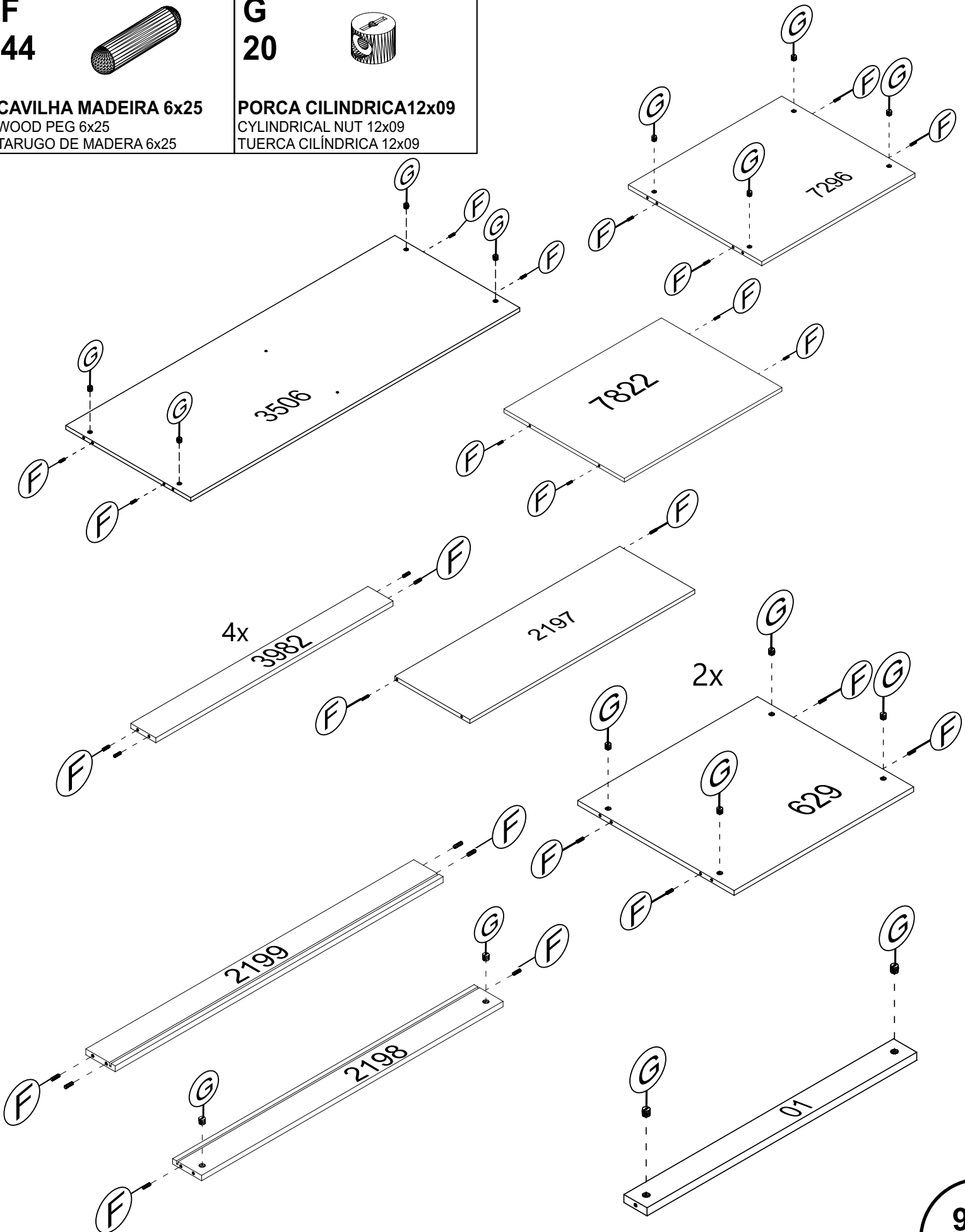


CAVILHA MADEIRA 6x25
WOOD PEG 6x25
TARUGO DE MADEIRA 6x25

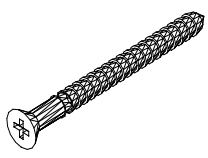
G
20



PORCA CILINDRICA 12x09
CYLINDRICAL NUT 12x09
TUERCA CILÍNDRICA 12x09

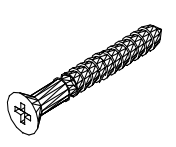


A
20

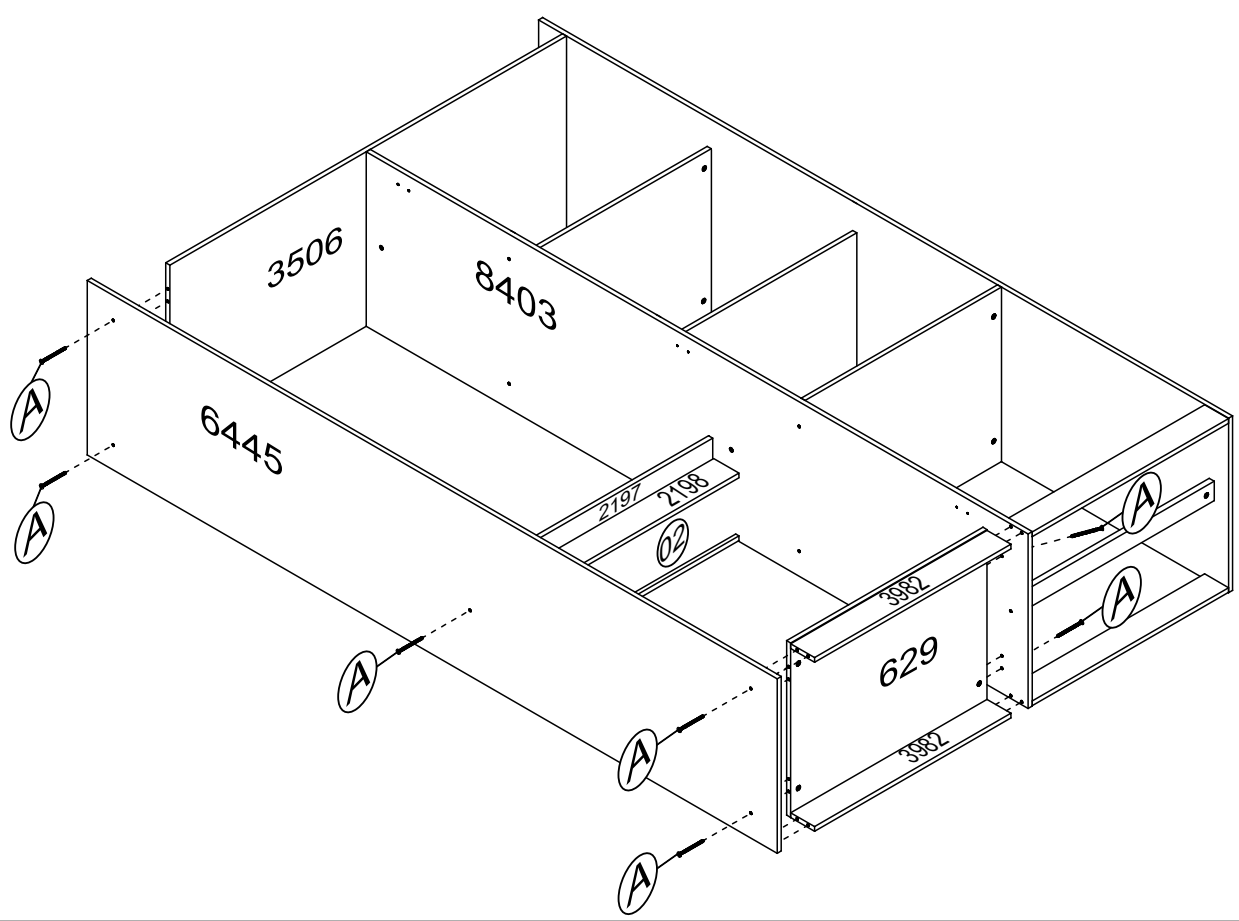
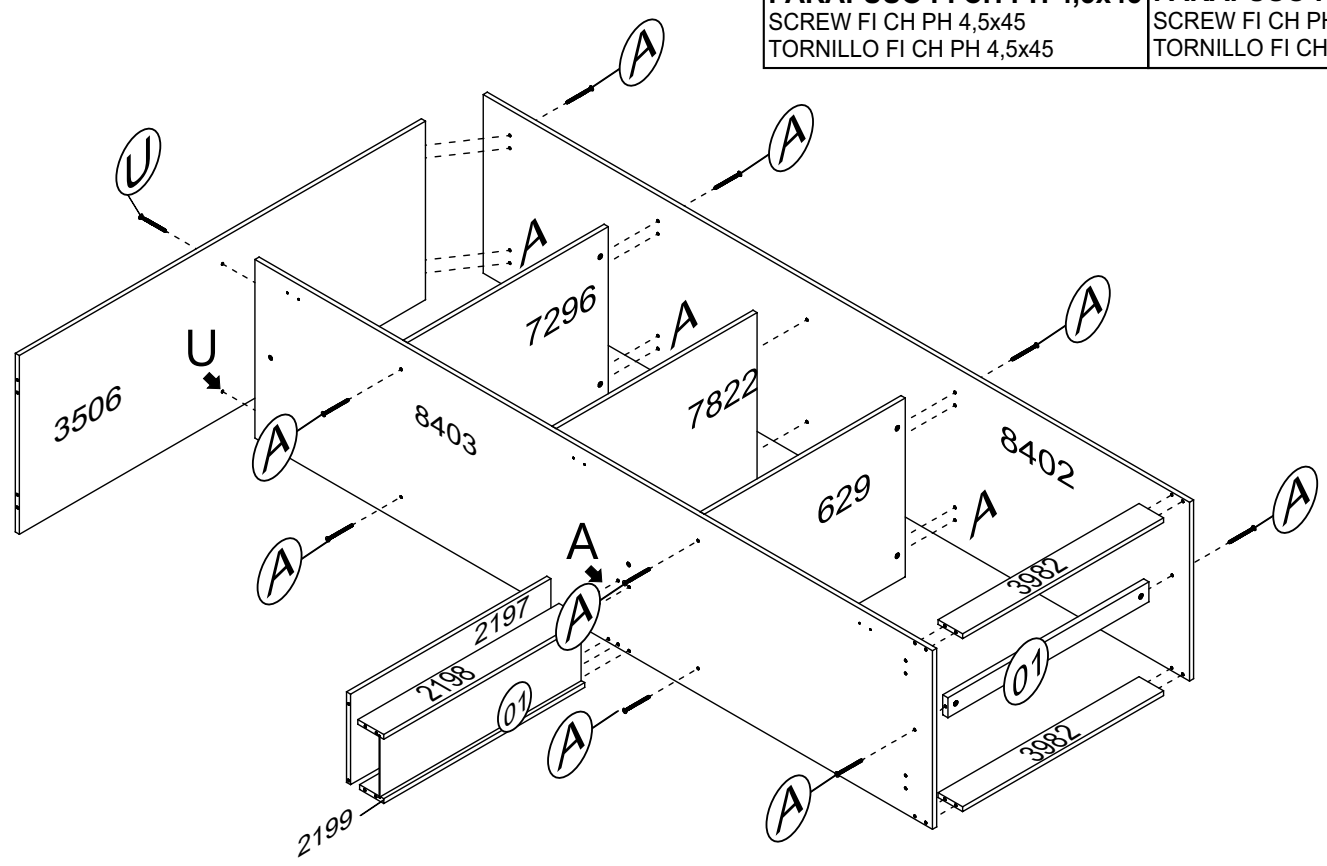


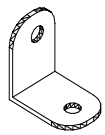

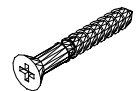
PARAFUSO FI CH PH 4,5x45
SCREW FI CH PH 4,5x45
TORNILLO FI CH PH 4,5x45

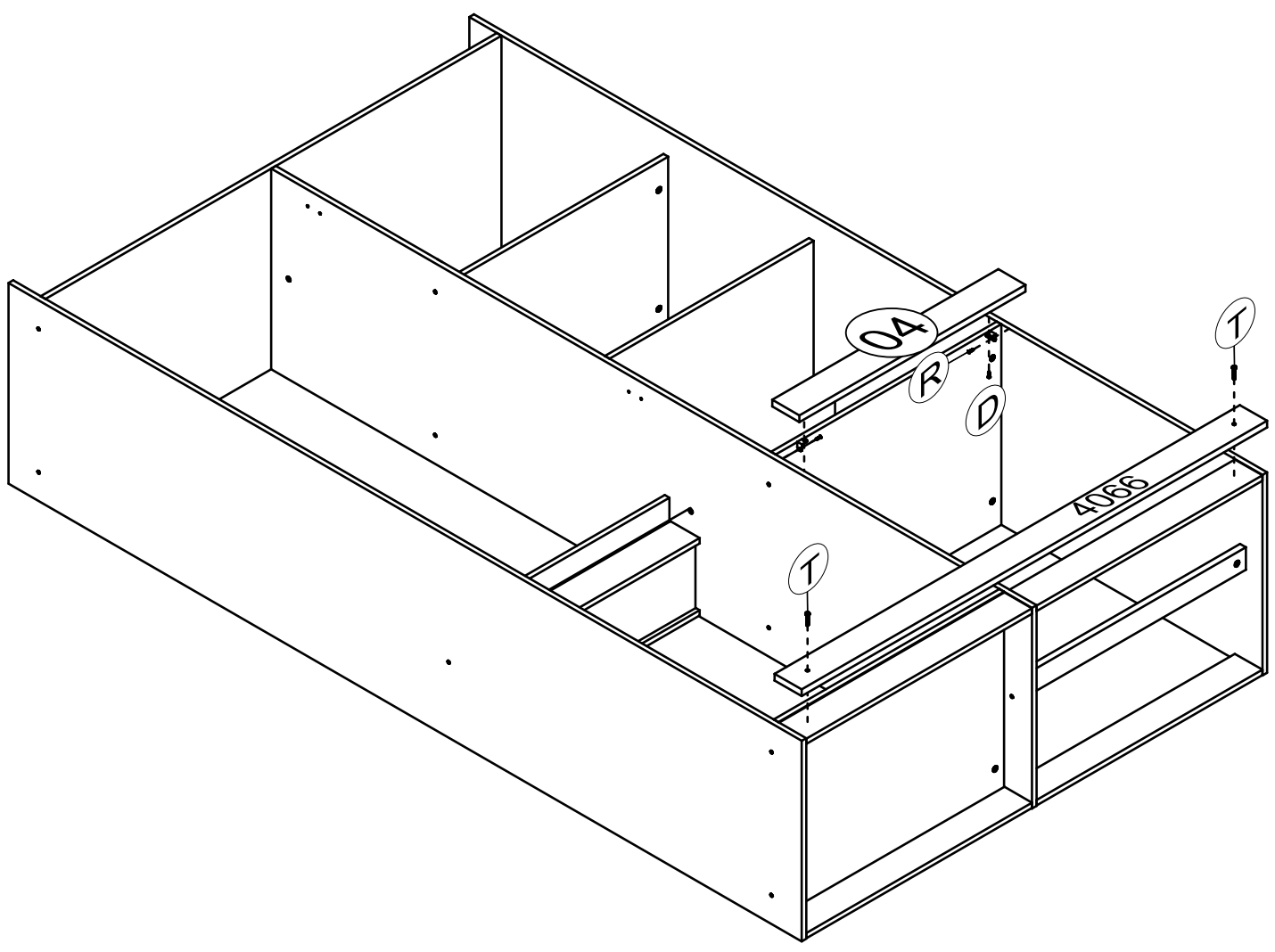
U
02



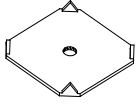
PARAFUSO FI CH PH 3,5x40
SCREW FI CH PH 3,5x40
TORNILLO FI CH PH 3,5x40



<p>D 02</p>  <p>CANTONEIRA METAL BRACKET METAL CANTONEIRA METAL</p>	<p>R 04</p>  <p>PARAFUSO FI CH PH 4,0x12 SCREW FI CH PH 4,0x12 TORNILLO FI CH PH 4,0x12</p>	<p>T 02</p>  <p>PARAFUSO FI CH PH 4,0x25 SCREW FI CH PH 4,0x25 TORNILLO FI CH PH 4,0x25</p>
---	--	---



C
15

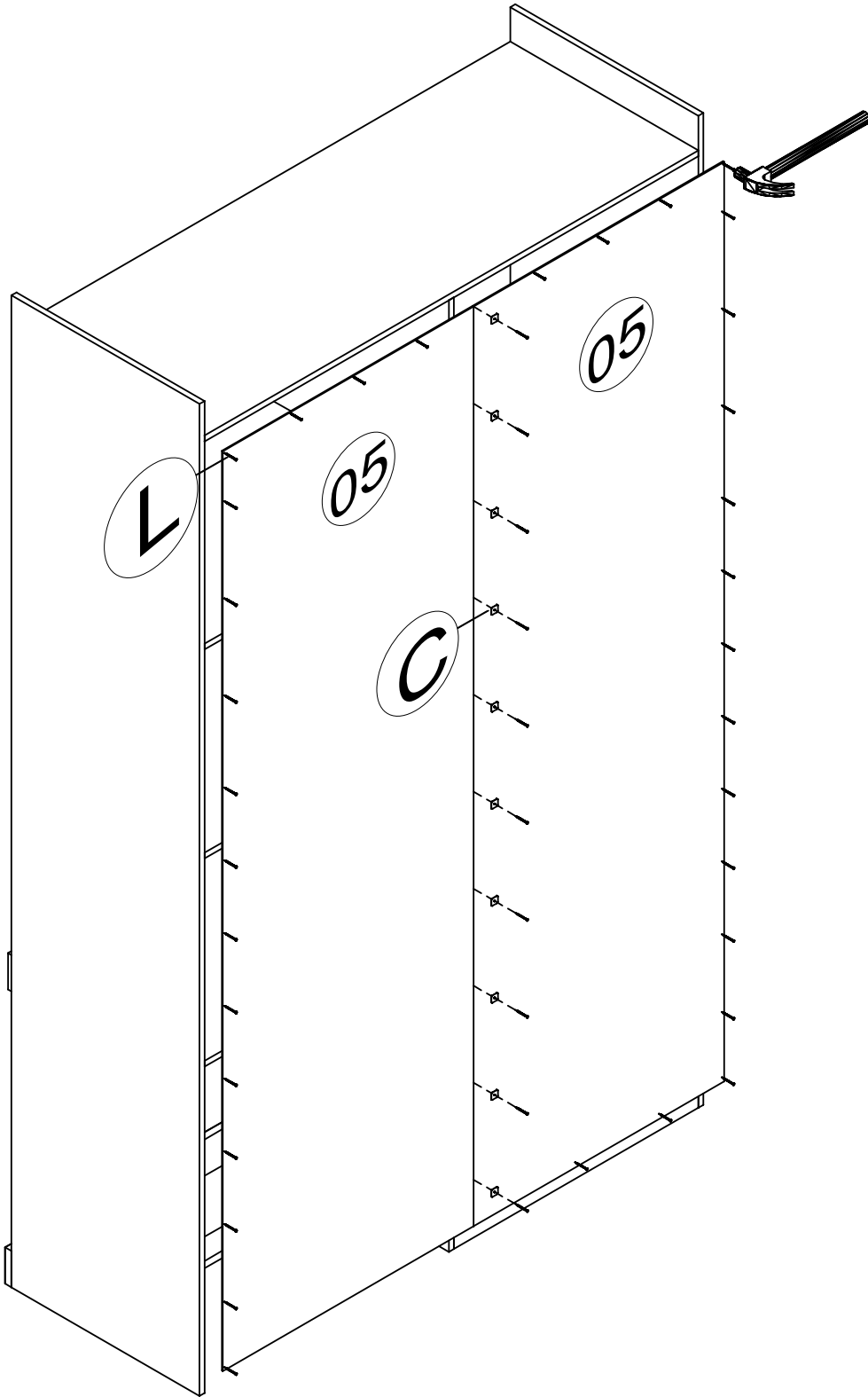


FIXADOR FUNDO
BACKBOARD'S FIXER
FIJADOR DEL COSTADO

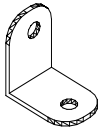
L
75



PREGO 10x10
NAIL 10x10
CLAVO 10x10



D
03

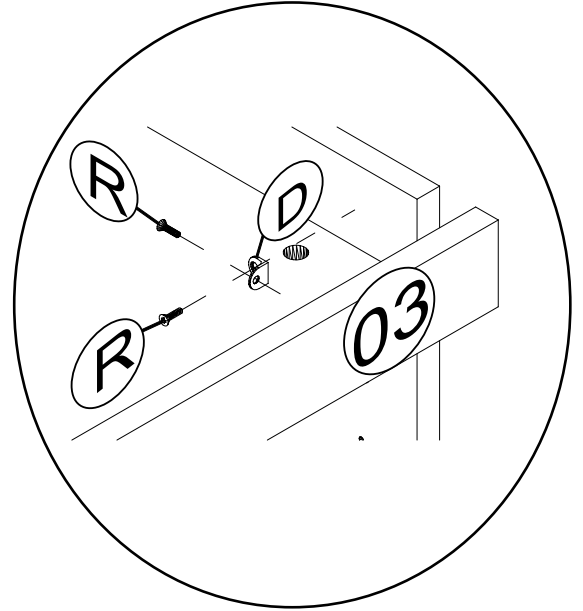
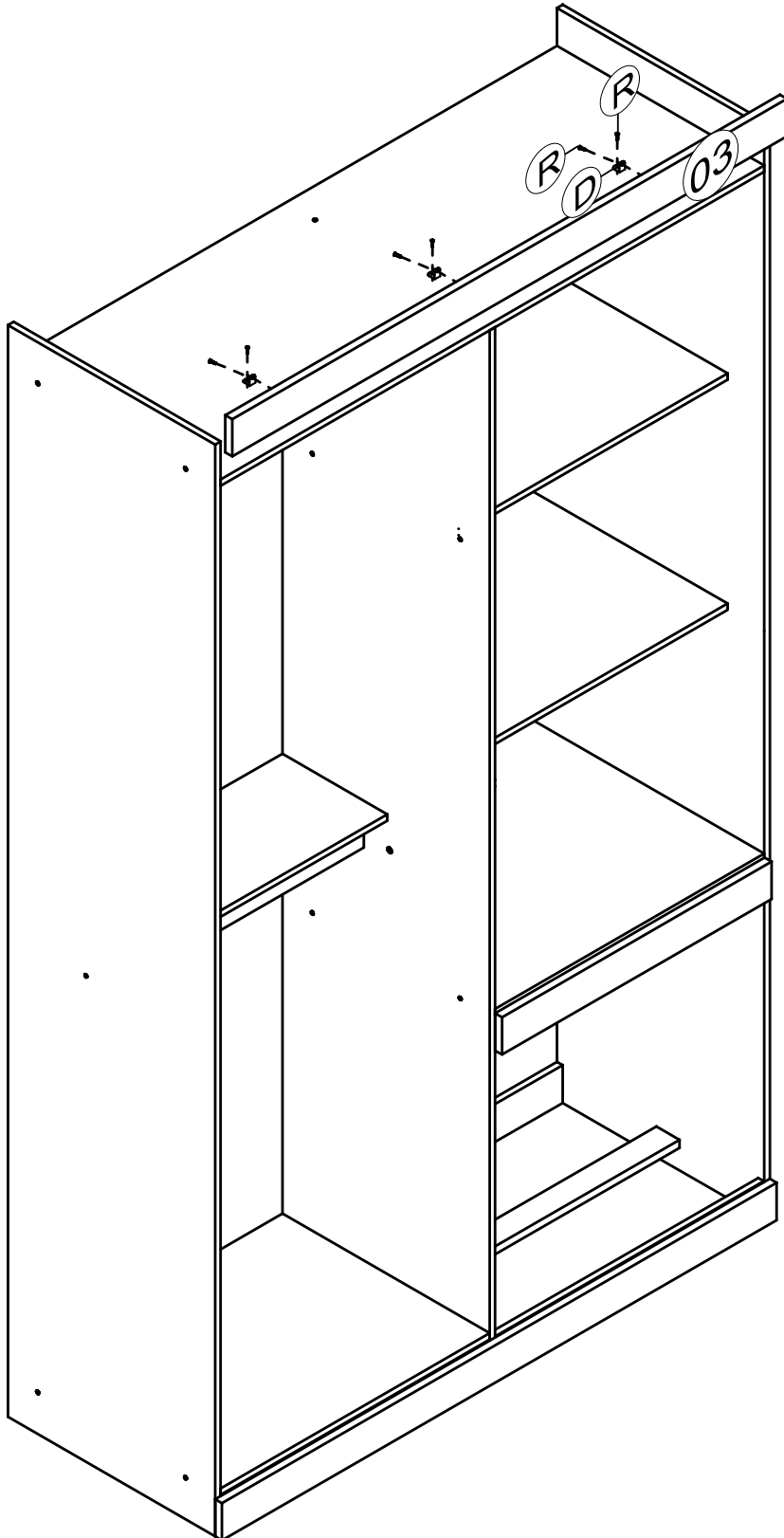


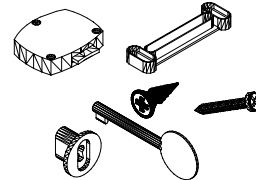
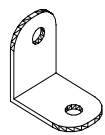
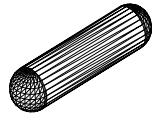
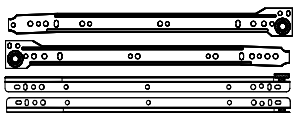


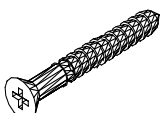

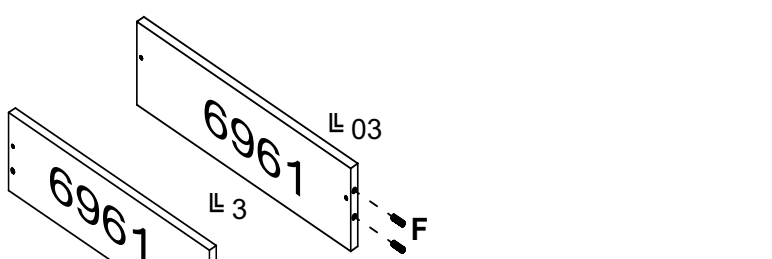
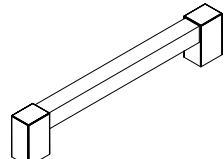

CANTONEIRA METAL
BRACKET METAL
CANTONEIRA METAL

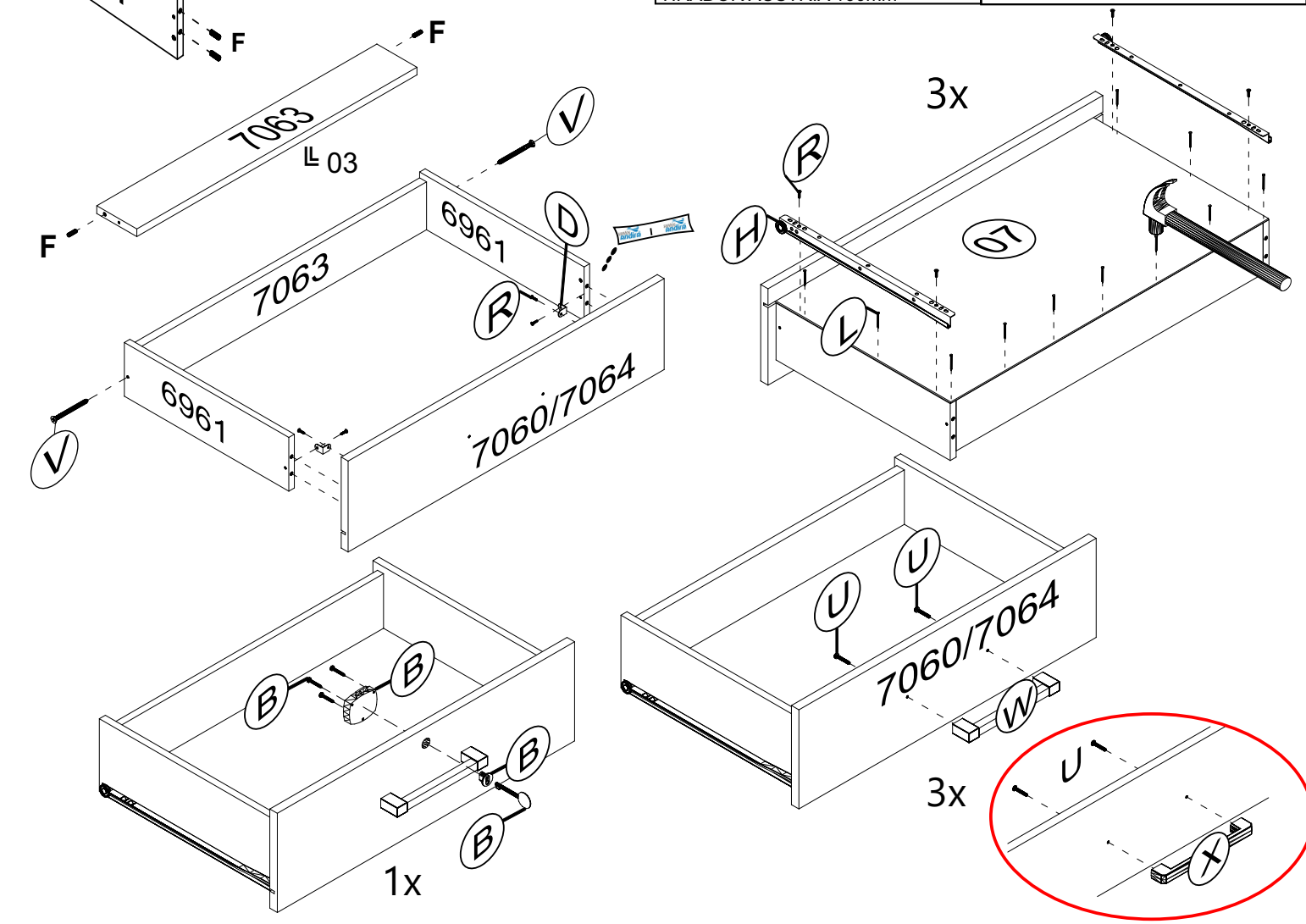
R
06



PARAFUSO FI CH PH 4,0x12
SCREW FI CH PH 4,0x12
TORNILLO FI CH PH 4,0x12

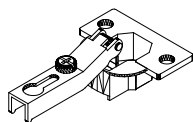


<p>B 01</p>  <p>KIT CHAVE HANDLE AUSTRIA 160mm TIRADOR AUSTRIA 160mm</p>	<p>D 06</p>  <p>CANTONEIRA METAL BRACKET METAL CANTONEIRA METAL</p>	<p>F 18</p>  <p>CAVILHA MADEIRA 6x25 WOOD PEG 6x25 TARUGO DE MADERA 6x25</p>	<p>H 03</p>  <p>CONJ. CORREDIÇA METAL 350mm SET OF METAL SLIDES 350mm CONJ. DE RIELES DE METAL 350mm</p>
<p>L 33</p>  <p>PREGO 10x10 NAIL 10x10 CLAVO 10x10</p>	<p>R 24</p>  <p>PARAFUSO FI CH PH 4,0x12 SCREW FI CH PH 4,0x12 TORNILLO FI CH PH 4,0x12</p>	<p>U 06</p>  <p>PARAFUSO FI CH PH 3,5x40 SCREW FI CH PH 3,5x40 TORNILLO FI CH PH 3,5x40</p>	<p>V 06</p>  <p>PARAFUSO FI FL PH 3,5x30 SCREW FI FL PH 3,5x30 TORNILLO FI FL PH 3,5x30</p>
		<p>W 03</p>  <p>PUX. AUSTRIA 160mm HANDLE AUSTRIA 160mm TIRADOR AUSTRIA 160mm</p>	<p>X 03</p>  <p>PUX. VERO 160mm HANDLE VERO 160mm TIRADOR VERO 160mm</p>



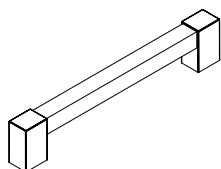
“Usar cola em todas as cavilhas”
“Utilizar cola en todos los tarugos de madera”

M
12



DOBRA METAL 26mm
METAL HINGE 26mm
BISAGRA METAL 26mm

N
04



PUX. AUSTRIA 320mm
HANDLE AUSTRIA 320mm
TIRADOR AUSTRIA 320mm

R
24



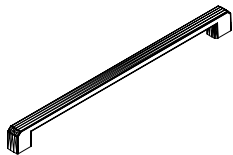
PARAFUSO FI CH PH 4,0x12
SCREW FI CH PH 4,0x12
TORNILLO FI CH PH 4,0x12

V
08

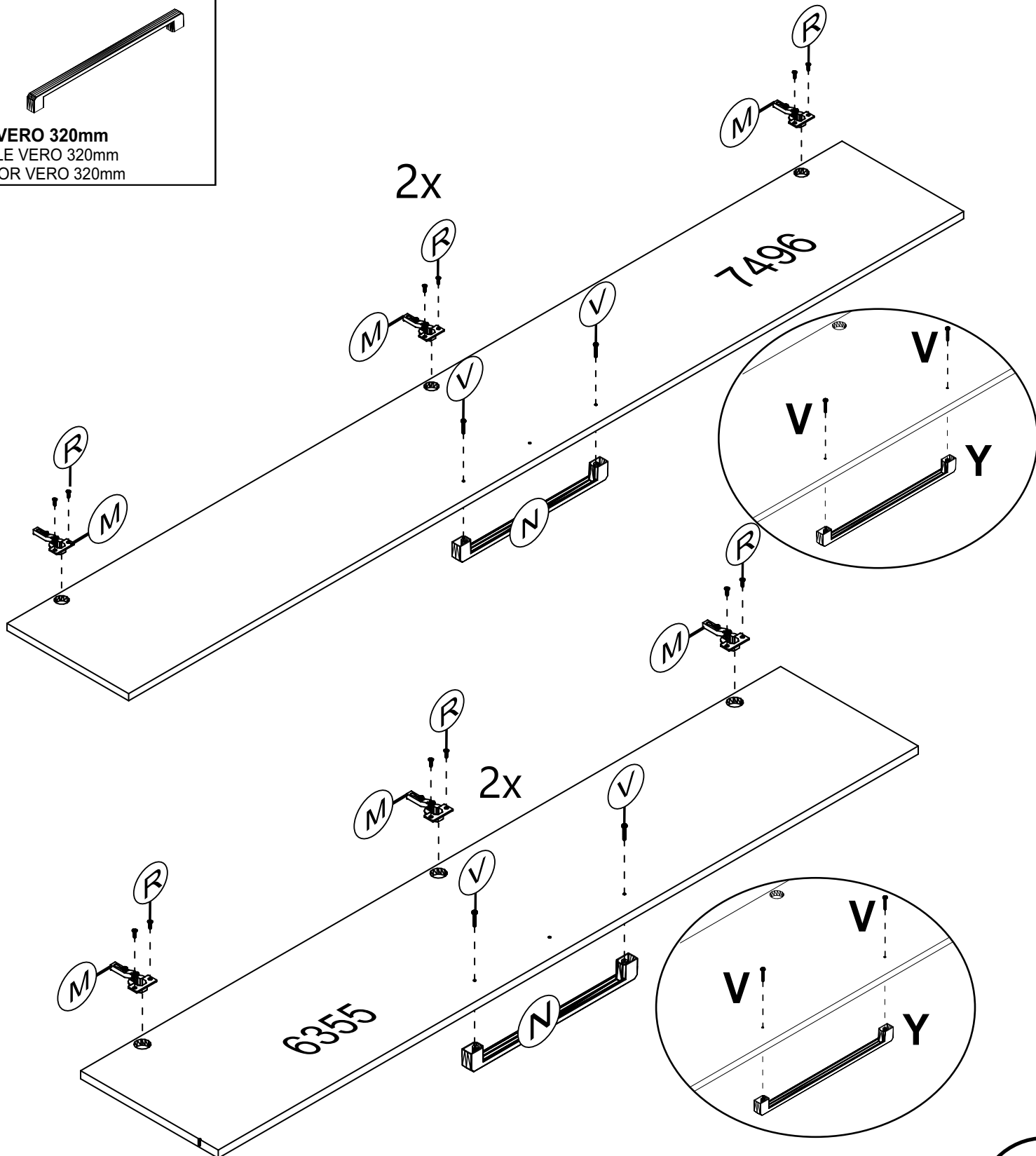


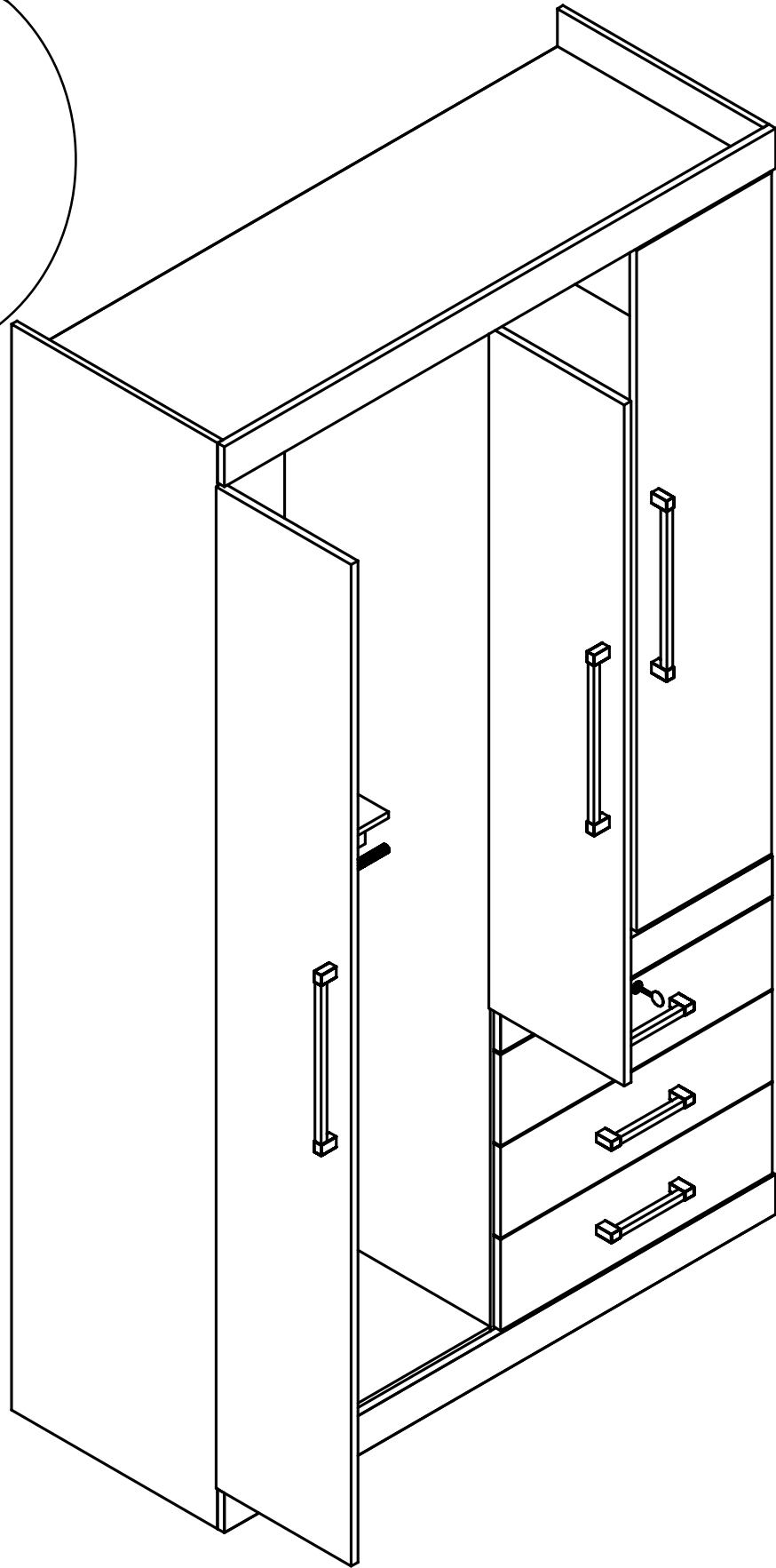
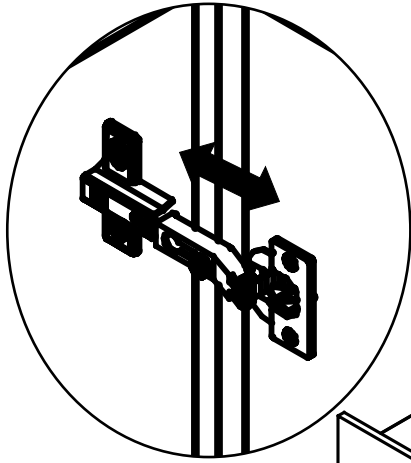
PARAFUSO FI FL PH 3,5x30
SCREW FI FL PH 3,5x30
TORNILLO FI FL PH 3,5x30


Y
04



PUX. VERO 320mm
HANDLE VERO 320mm
TIRADOR VERO 320mm





 +55 (43)3538-8300