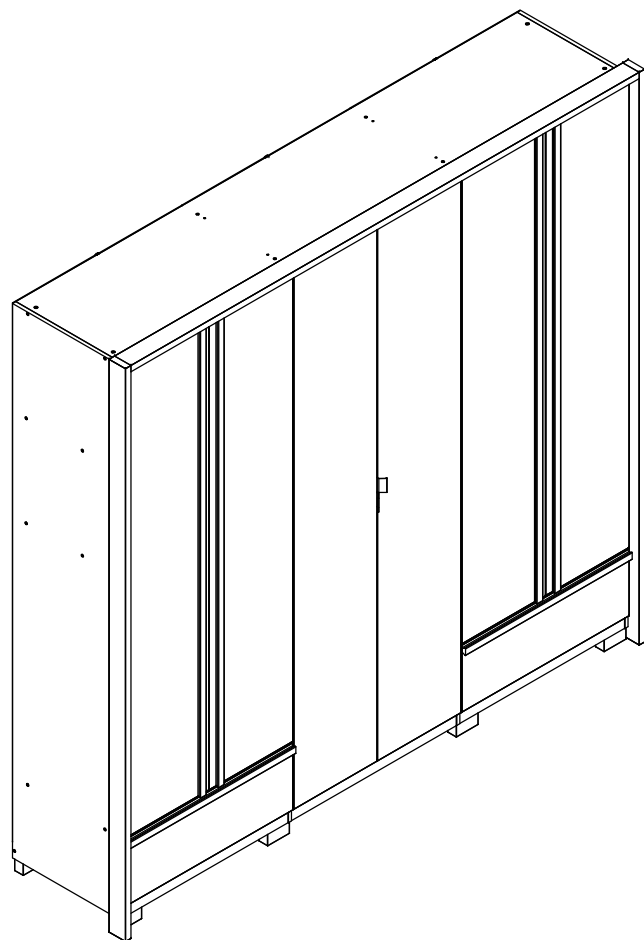


ARMÁRIO 6PT 5GV CHICAGO *santos* **Andirá**

ESQUEMA DE MONTAGEM 946042



ESCANEIE O QR CODE
OU CLIQUE AQUI PARA
RESPONDER A PESQUISA



FERRAMENTAS NÃO FORNECIDAS

164512 • WOOD/COURO TERRACOTA

www.santosandira.com.br

01

AVISO

Para limpeza do seu móvel utilize flanela seca ou levemente umedecida, sem produtos químicos!



ISO 9001



ISO 14001



Descarte os resíduos de forma seletiva!

Em caso de produto com espelho siga as instruções abaixo:

Cole os espelhos na porta e aguarde cerca de 01 hora para fazer a colocação da mesma no produto.

02



TERMO DE GARANTIA - PRODUTO SANTOS ANDIRÁ IND. DE MÓVEIS LTDA

O produto Santos Andirá é garantido contra eventuais defeitos de fabricação, pelo prazo de 90 dias, contados a partir da emissão da nota fiscal da loja/site ao consumidor desde que o produto tenha sido adquirido em uma das lojas do grupo **CASAS BAHIA**.

A MONTAGEM DO MÓVEL SANTOS ANDIRÁ É DE RESPONSABILIDADE DA LOJA/SITE VENDEDOR(A), OU POR PROFISSIONAL AUTÔNOMO ESPECIALIZADO EM MONTAGEM DE MÓVEIS. POR ISSO, CONSULTE A LOJA/SITE ONDE COMPROU O SEU MÓVEL PARA VERIFICAR A QUESTÃO DA MONTAGEM.

A garantia compreende a substituição de peças para reparação de possíveis defeitos de fabricação devidamente constatados pela loja/site e pelo fabricante, anotados durante o período de vigência da garantia. Portanto, ao constatar um eventual problema em seu produto, entre imediatamente em contato com a loja/site vendedor(a), que informará os procedimentos necessários.

Se constatado um eventual defeito de fabricação, as reposições necessárias ocorrerão num prazo de 30 (trinta) dias, ou outro previamente acordado entre o consumidor e o lojista/site, com anuência expressa da fabricante. Eventuais assistências técnicas, de problemas não cobertos pela garantia, poderão ser exercidas, mediante orçamento previamente discutido e acordado com a loja/site vendedor(a) do produto e a fábrica, e neste caso terá seu custo arcado pelo consumidor.

Esta **GARANTIA** fica automaticamente inválida em caso de:

- O uso não for exclusivamente doméstico (dentro da casa); salvo os projetados e fabricados para outros fins;
- Na montagem e instalação do produto (que deve ser feito por um profissional de montagem de móveis) ou uso, não forem obedecidas as especificações e recomendações do Manual de Instruções de Montagem e instalação do produto, tais como, nivelamento do produto, adequação do local para instalação, uso correto dos parafusos e demais componentes de montagem, etc;
- Danos e/ou defeitos causados em qualquer componente do produto, pelo uso inadequado do mesmo ou por acidente e ações naturais, ou ainda, provenientes de danos causados por impactos, quedas, etc;
- Mancha na pintura causadas por agentes químicos ou abrasivos e/ou produtos de limpeza inadequados;
- Danos causados por chuvas, inundações, infiltrações de umidade, exposição inadequada do produto, más condições estruturais da casa, etc;
- Conserto que não sejam realizados pelos técnicos autorizados pela Loja/Site.
- Danos decorrentes de transporte inadequado, desgaste natural, bem como excesso de peso sobre o móvel; (vide Manual de Instruções de Montagem)
- Danos causados pela transferência ou venda do produto para terceiros;
- Danos causados por insetos, principalmente do tipo cupim, brocas e etc;

AMONTAGEM DO PRODUTO

A montagem do móvel Santos Andirá é de responsabilidade da loja/site vendedor(a), ou por profissional autônomo especializado em montagem de móveis, por isso, consulte a loja/site onde comprou o seu móvel para verificar a questão da montagem. No produto segue o Manual de Instruções de Montagem fornecido pela fábrica. A Santos Andirá não se responsabiliza pelas instalações elétricas, hidráulicas, nem pela colocação de qualquer outro material que venha a ser agregado ao móvel durante ou após a instalação, que alterem a composição do móvel.

RECOMENDAÇÕES ÚTEIS Instalações, Conservação e Limpeza

- Todo móvel exposto com frequência a agentes tais como sol, maresia, chuva ou umidade, sofre alteração; portanto, escolha com cuidado a localização destinada à instalações do mesmo, evitando a incidência destes agentes naturais sobre o produto;
- Esse produto deve ser instalado por técnicos capacitados e ou autorizados pela loja/site onde foi adquirido, em local apropriado, longe de fontes de umidade e sobre uma superfície plana;
- Esse produto deve ser manuseado com cuidado, não podendo ser arrastado e evitando esforços excessivos que venham a comprometer as partes destinadas a fixação dos componentes;
- Nunca utilize álcool ou materiais abrasivos para limpeza e que possam comprometer a camada de verniz;
- Não utilize-lo para apoiar cigarros acesos;
- Não colocar diretamente sobre o móvel, sem um isolante adequado, qualquer recipiente ou objeto com temperatura acima de 40°C;
- Utilize para limpeza uma flanela levemente umedecida com água.

DISPOSIÇÕES GERAIS

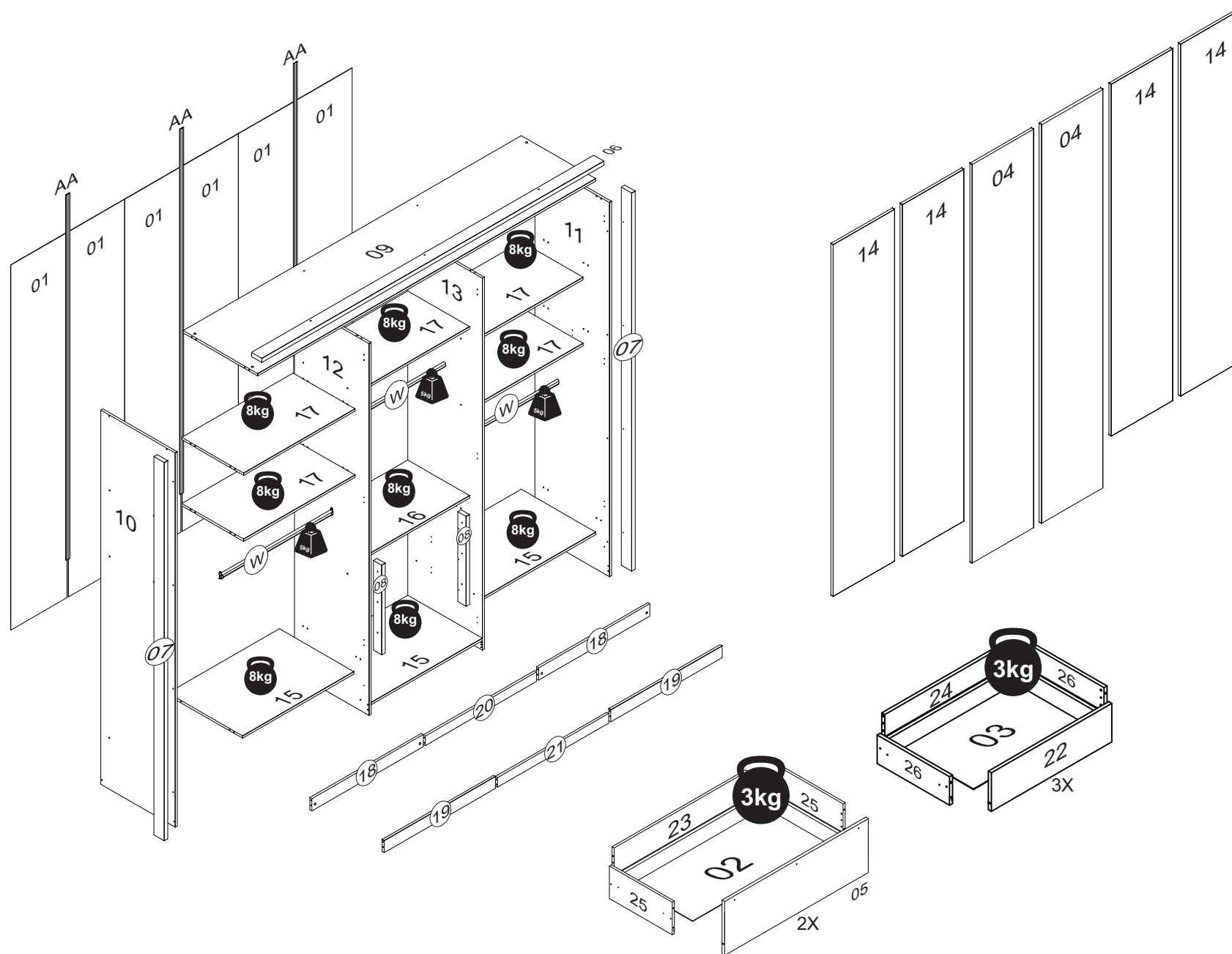
● A Santos Andirá Indústria de Móveis Ltda, na busca constante da melhoria contínua em seus produtos, reserva-se o direito de alterar as características gerais, técnicas e estéticas de produto por ela produzido e comercializado sem prévio aviso, bem como também alterar as tonalidades das cores.

- Esse Termo de Garantia é válido apenas para produtos vendidos e utilizados no território brasileiro;
- Para sua comodidade o número de série (lote) de seu produto está localizado em uma etiqueta fixada na embalagem do produto. Guarde-o com você, preservando-o juntamente com este Termo de Garantia e principalmente a Nota fiscal do produto, sem a qual esta garantia não terá validade.
- Quando necessário, consulte a loja/site onde o seu produto foi adquirido, tendo sempre em mãos o número de série (lote) do produto e a nota fiscal.
- Não colocar materiais tais como: tecidos, papel, nylon ou qualquer outro material que possa vir a ser incendiado sobre qualquer instalação elétrica acoplada ao móvel (Ex: luminárias, interruptores, etc).
- Não deixe que crianças ou pessoas com deficiência mental acompanhem o montador na montagem do produto em sua casa, pois os produtos são compostos por pequenas peças, fragmentos e material químico (cola, parafusos, etc), podendo causar danos a saúde.

Pesos suportados:










- **Camas de casal:** 160 kg em repouso (aproximadamente 90 kg por pessoa)
- **Camas de Solteiro:** 80 kg em repouso
- **Beliches, treliches:** - cama superior - 80kg em repouso
- cama inferior - 80 kg em repouso
- **Prateleiras com suporte plástico:** 8 kg

O peso máximo da carga exibido no desenho refere-se a objetos distribuídos de maneira uniforme sobre toda a área de contato da peça.

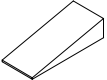

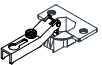

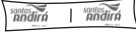


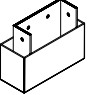

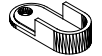

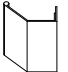

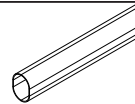
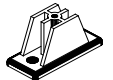





TOTAL DE PESO SUPOSTADO: 102 kg

RELAÇÃO DE ACESSÓRIOS ESCALA (1:1)

A	 PARAFUSO FI CH PH 4,5x50	52
B	 PARAFUSO FI CH PH 4,0x12	124
C	 PARAFUSO MQ PN PH 4,0 x 25	04
D	 CAVILHA MADEIRA 6x25	100
E	 PREGO 10 x 10	144
F	 PARAFUSO FI FL PH 3,5 x 14	26
G	 PARAFUSO FI PN PH 4,0 x 14	136
H	 PARAFUSO FI CH PH 4,0x35	25
I	 PARAFUSO FI FL PH 3,5 x 25	26

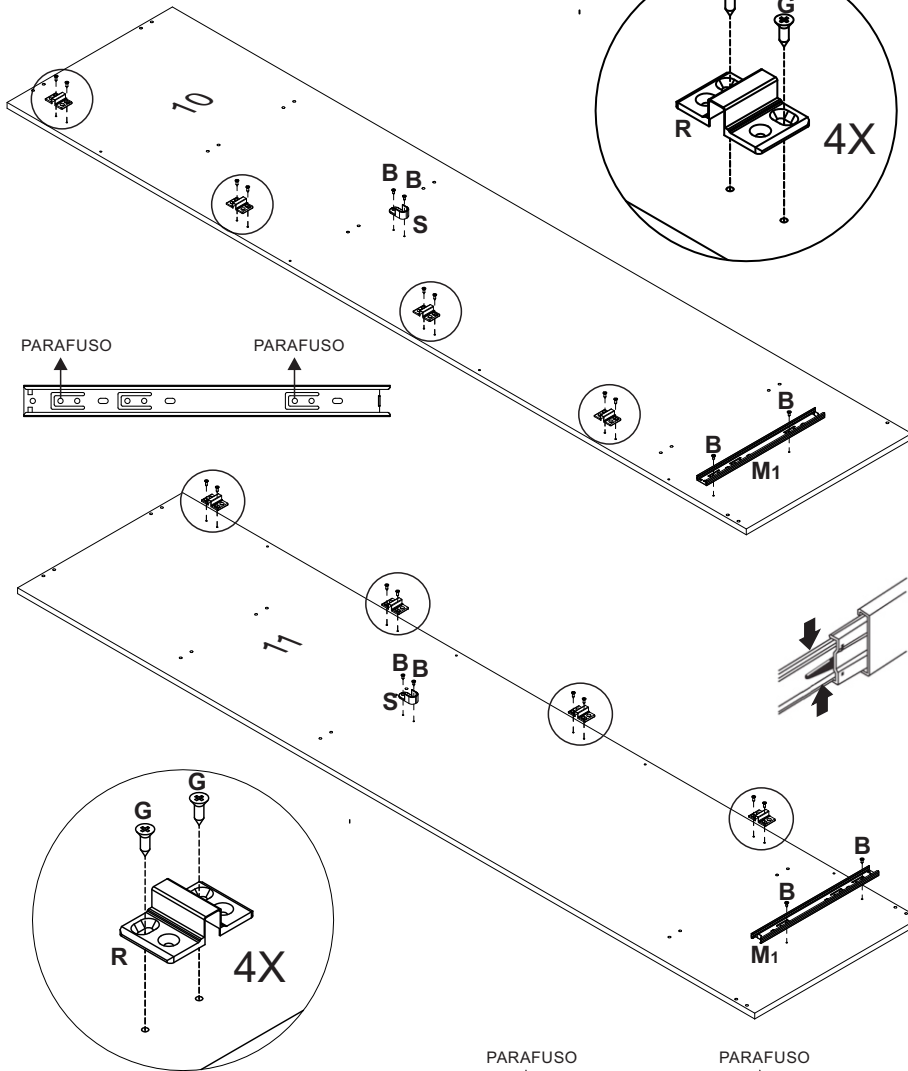
RELAÇÃO DE ACESSÓRIOS ESCALA (N/A)

J 04  CUNHA PLÁSTICA 25x11x6,5	K 60  TAPA FURO ADESIVO (WOOD) 18 mm	L 24  DODRA METAL 35 mm	M 05  CORREDIÇA TELESCÓPICA 350 mm
N 02  COLA PVA 23G	O 10  CANTONEIRA PLÁSTICA 55x18,5x18,5 mm	P 48  PORCA PLÁSTICA CILINDRICA 12x09 mm	Q 08  PÉ PLÁSTICO (ATACAMA) 100x50x40
R 24  CALÇO P/ DOBRA 5 mm	S 06  SUP. CABIDEIRO PLÁSTICO OB.(CINZA) 45x25x20 mm	T 38  FIXADOR FUNDO 13x13x1,0 mm	U 02  PERFIL ALUMÍNIO (CHAMPAGNE) 55x41x21mm
V 04  PORCA SX MA 04x12 mm	W 03  CABIDEIRO ECO. ALUMÍNIO 19x743x14 mm	X 06  DISTANCIADOR PLÁSTICO 48x25x21mm	Y 04  PUXADOR MDF(WOOD) 1850x028x15 mm
Z 02  PUXADOR MDF(WOOD) 760x028x15 mm	AA 03  PERFIL H (HANNOVER) 2100x017x06 mm		

RELAÇÃO DE PEÇAS
LIST OF PARTS • LISTA DE PARTES

NÚMERO	DESCRIÇÃO	Nº PRODUTO	COD. PEÇAS	MATERIAL	DIMENSÃO	QTDE
WOOD/COURO TERRACOTA 164512						
01	TRASEIRO	-----	DX03WO0TR024	HDF	2130x382x2,5	06
02	FUNDO GAV.	-----	DX03WO0FG014	HDF	710x352x2,5	02
03	FUNDO GAV.	-----	DX03WO0FG015	HDF	660x352x2,5	03
04	PORTA	9923	AC15CRRPA005	MDP	2124x380x15	02
05	FRENTE GAV.	9924	AC15CRRFR002	MDP	762x264x15	02
06	COMPLEMENTO SUP.	9925	AC25WONCO004	MDP	2317x075x25	01
07	COMPLEMENTO LAT.	9926	AC25WONCO005	MDP	2263x075x25	02
08	DISTANCIADOR	9927	AC25WONDI004	MDP	540x060x25	02
09	CHAPEU	9928	AC15WONCH004	MDP	2286x490x15	01
10	LAT. EXT. ESQ.	9929	AC15WONLE004	MDP	2190x490x15	01
11	LAT. EXT. DIR.	9930	AC15WONLD005	MDP	2190x490x15	01
12	LAT. INT. ESQ.	9931	AC15WONLI007	MDP	2175x490x15	01
13	LAT. INT. DIR.	9932	AC15WONLI008	MDP	2175x490x15	01
14	PORTA	9933	AC15CRRPA006	MDP	1854x380x15	04
15	BASE INF./TAMPO	9934	AC15WONBI003	MDP	752x490x15	03
16	TAMPO GAV.	9935	AC15WONTA004	MDP	752x380x15	01
17	BASE MALEIRO	9936	AC15WONBM002	MDP	752x380x15	05
18	RODAPE TRAS. LAT.	9937	AC15NTSRT008	MDP	752x077x15	02
19	RODAPE FRON. LAT.	9938	AC15WONRF003	MDP	752x075x15	02
20	RODAPE TRAS. CENT.	9939	AC15NTSRT009	MDP	752x060x15	01
21	RODAPE FRON. CENT.	9940	AC15WOSRF001	MDP	752x060x15	01
22	FRENTE GAV.	9941	AC15WONFR002	MDP	692x151x15	03
23	TRASEIRO GAV.	9942	AC12WONTG001	MDP	703x150x12	02
24	TRASEIRO GAV.	9943	AC12WONTG003	MDP	653x113x12	03
25	LAT. DE GAV.	9946	AC12WONLG003	MDP	357x160x12	04
26	LAT. DE GAV.	9947	AC12WONLG004	MDP	357x122x12	06

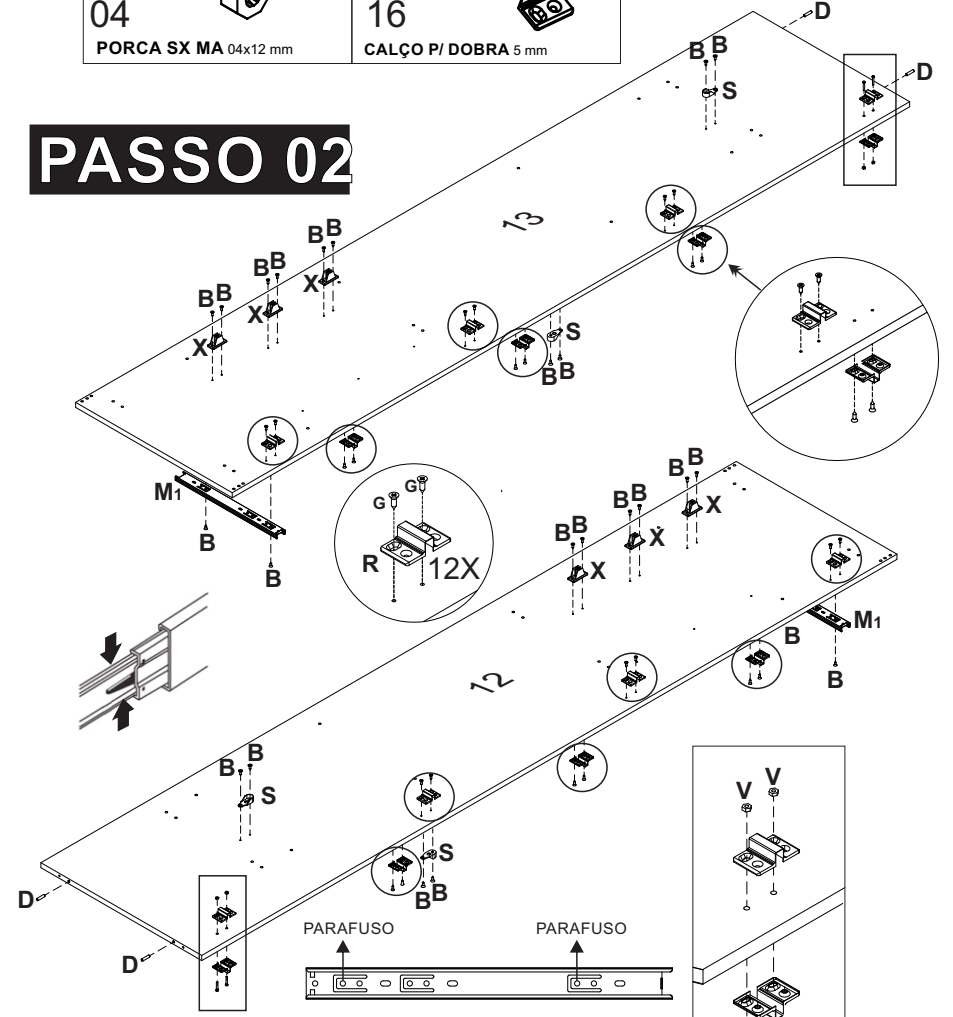
B 08 PARAFUSO 4,0x12 FI CH PH	G 16 PARAFUSO FI PN PH 4,0 x 14	M1 02 CORREDIÇA TElescÓPICA 350 mm
S 02 SUP. CABIDEIRO PLÁSTICO OB.(CINZA) 45x25x20 mm	R 08 CALÇO P/ DOBRA 5 mm	



PASSO 01

B 24 PARAFUSO 4,0x12 FI CH PH	D 04 CAVILHA MADEIRA 6x25	G 24 PARAFUSO FI PN PH 4,0 x 14
M1 02 CORREDIÇA TElescÓPICA 350 mm	S 04 SUP. CABIDEIRO PLÁSTICO OB.(CINZA) 45x25x20 mm	X 06 DISTANCIADOR PLÁSTICO 48x25x21 mm
V 04 PORCA SX MA 04x12 mm	R 16 CALÇO P/ DOBRA 5 mm	

PASSO 02



C

PARAFUSO MQ PN PH 4,0 x 25

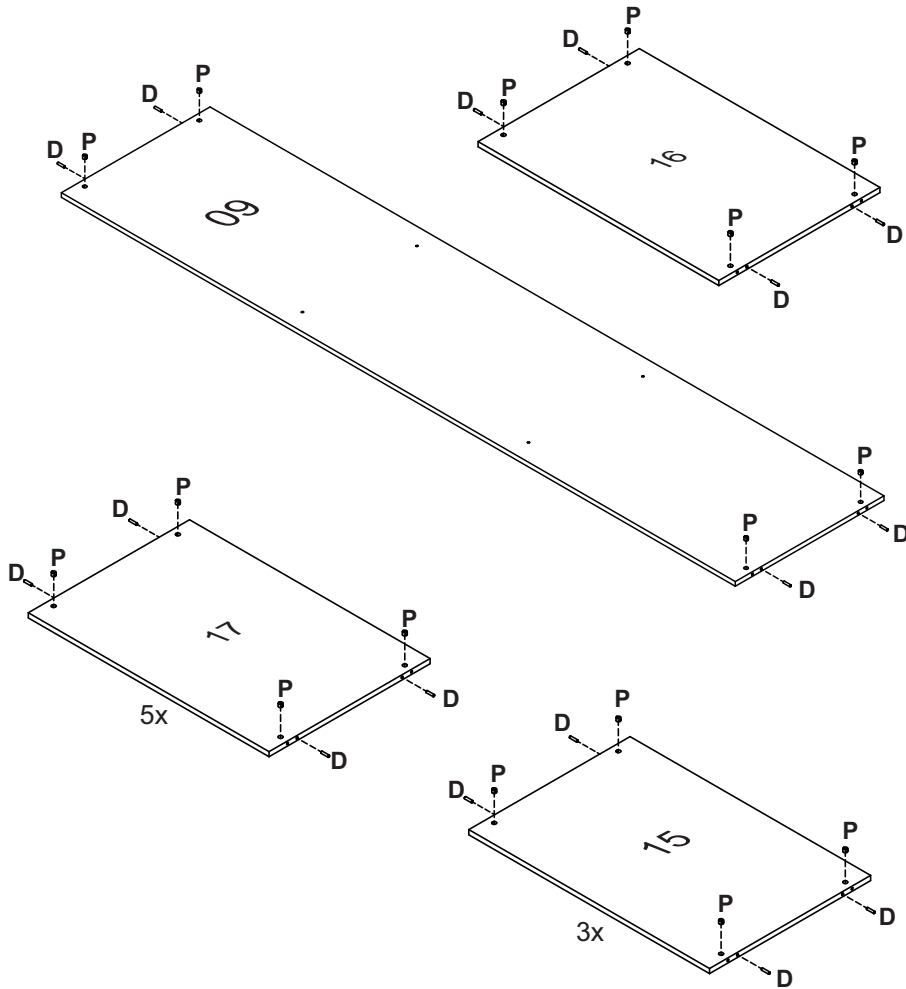
04

2X

D
40
CAVILHA MADEIRA 6x25

P
40
PORCA CILINDRICA 12x09 mm

PASSO 03

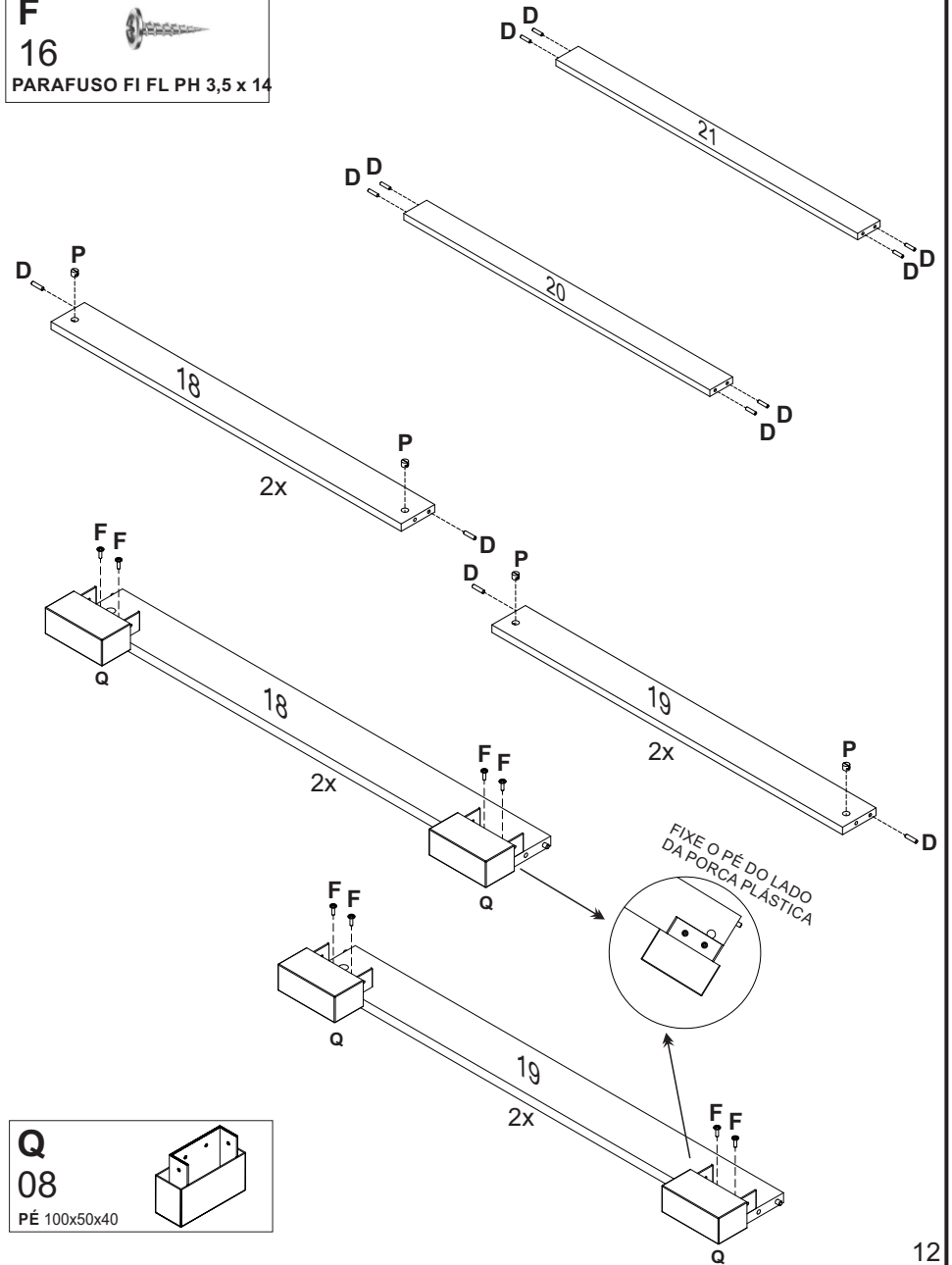


D
16
CAVILHA MADEIRA 6x25

P
08
PORCA CILINDRICA 12x09 mm

PASSO 04

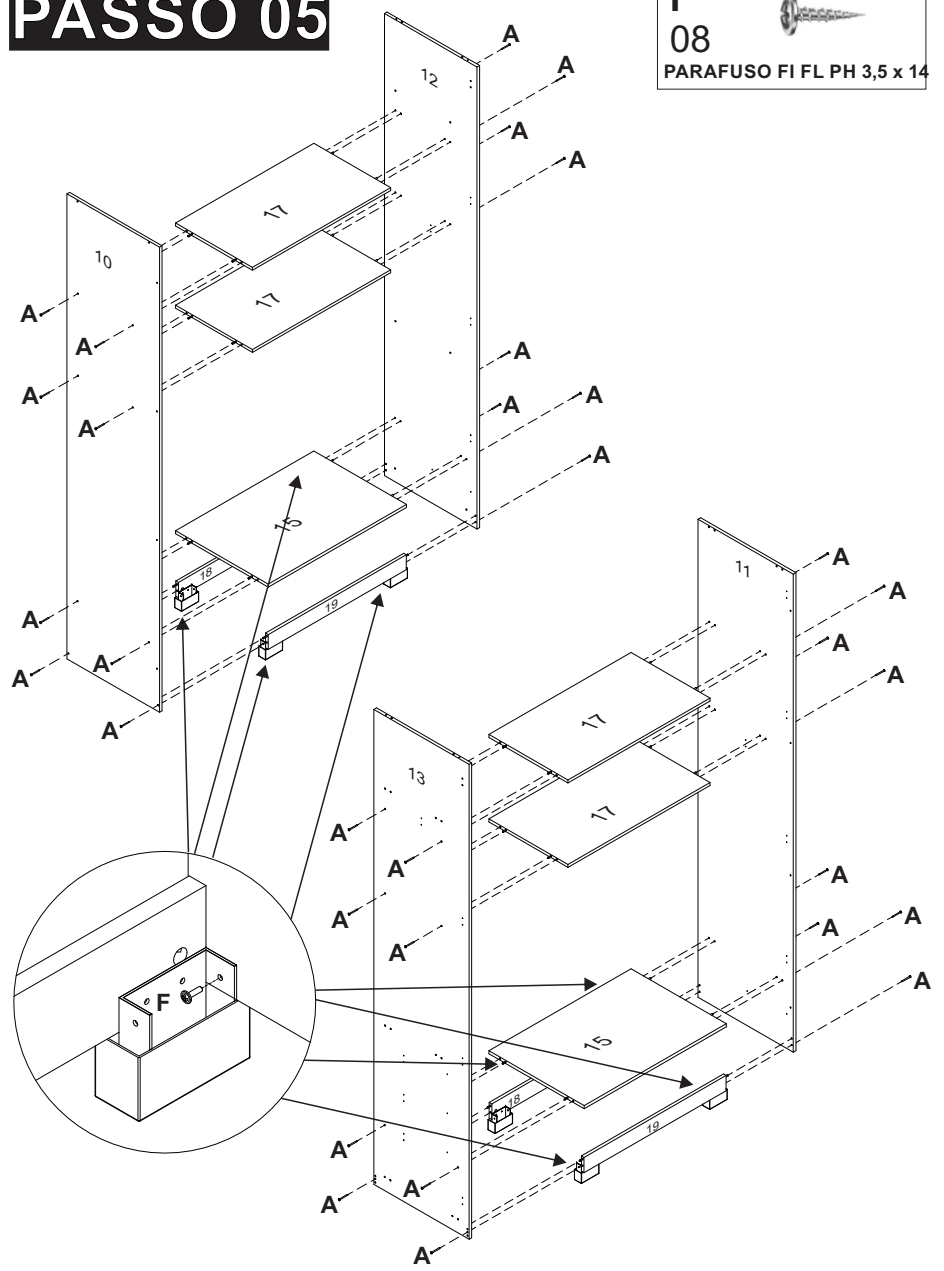
F
16
PARAFUSO FI FL PH 3,5 x 14




Q
08
PÉ 100x50x40

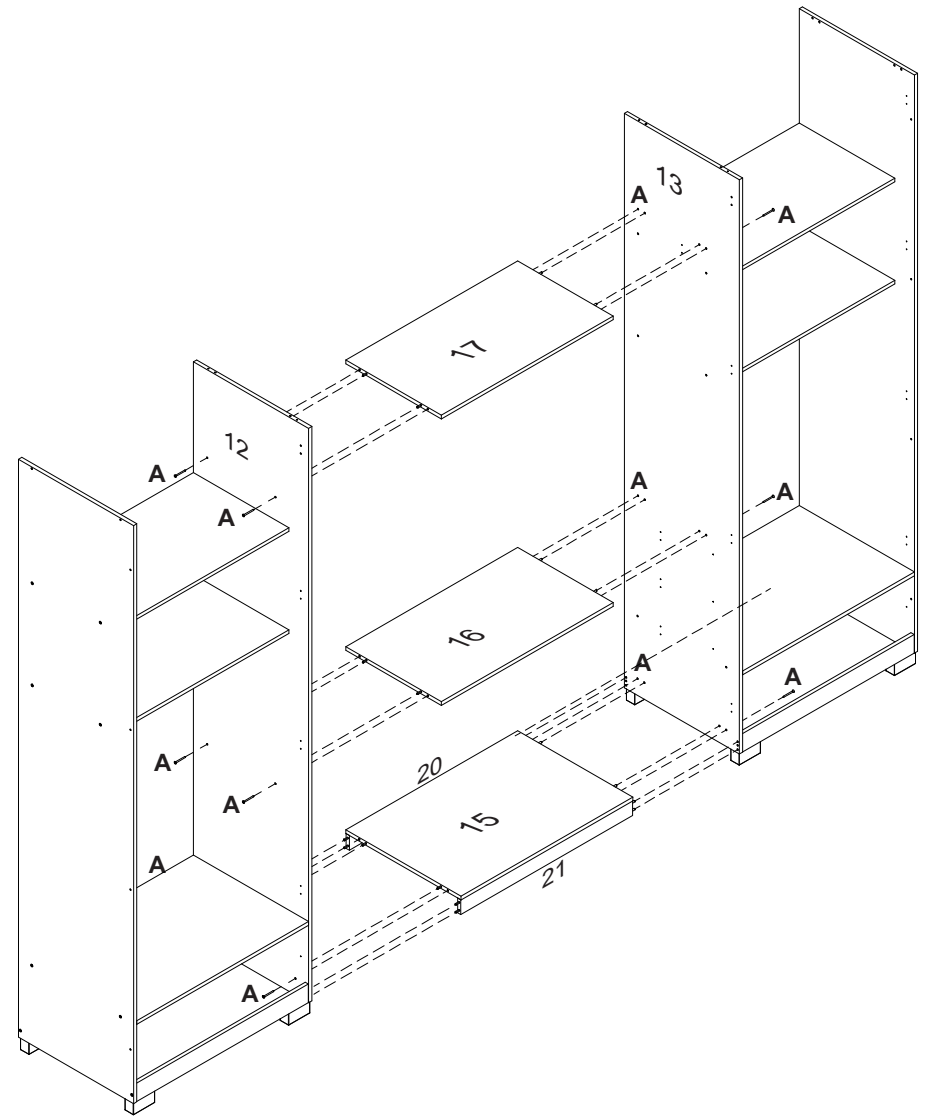
PASSO 05


F
08
PARAFUSO FI FL PH 3,5 x 14

A	 PARAFUSO 4,5x50 FI CH PH	32
---	---	----

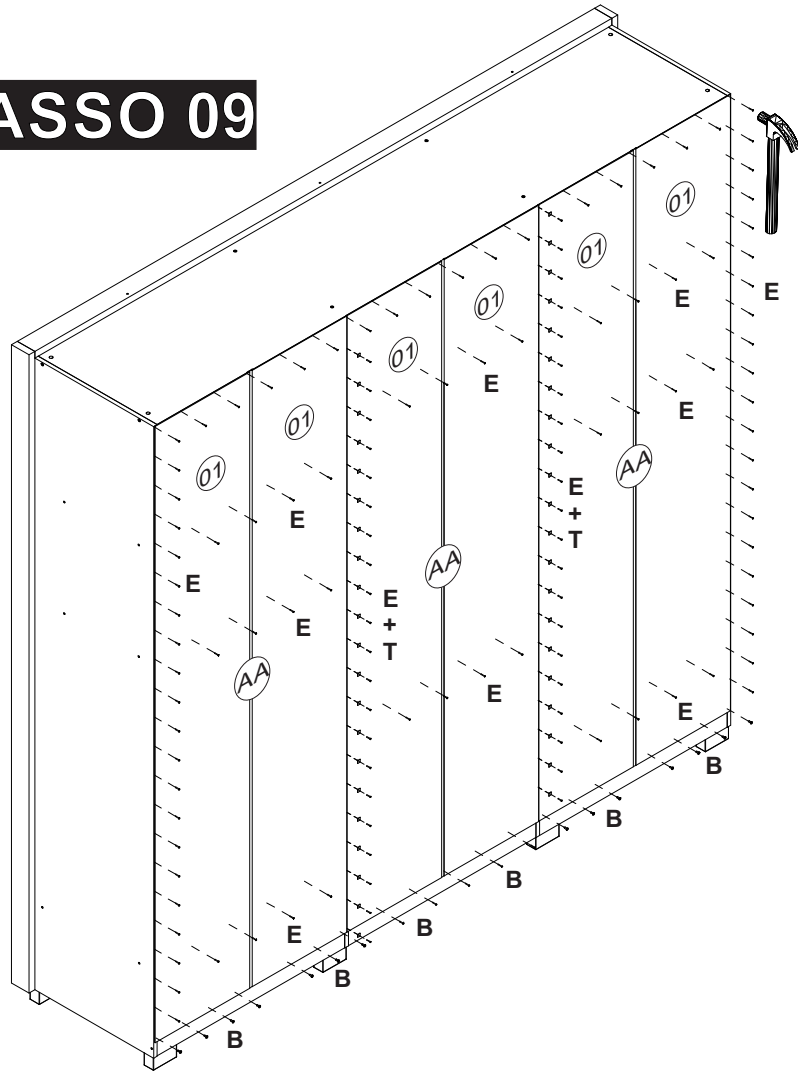
PASSO 06



A	 PARAFUSO 4,5x50 FI CH PH	12
---	---	----

“Fixar os pregos a (100mm) de distância de um para outro”

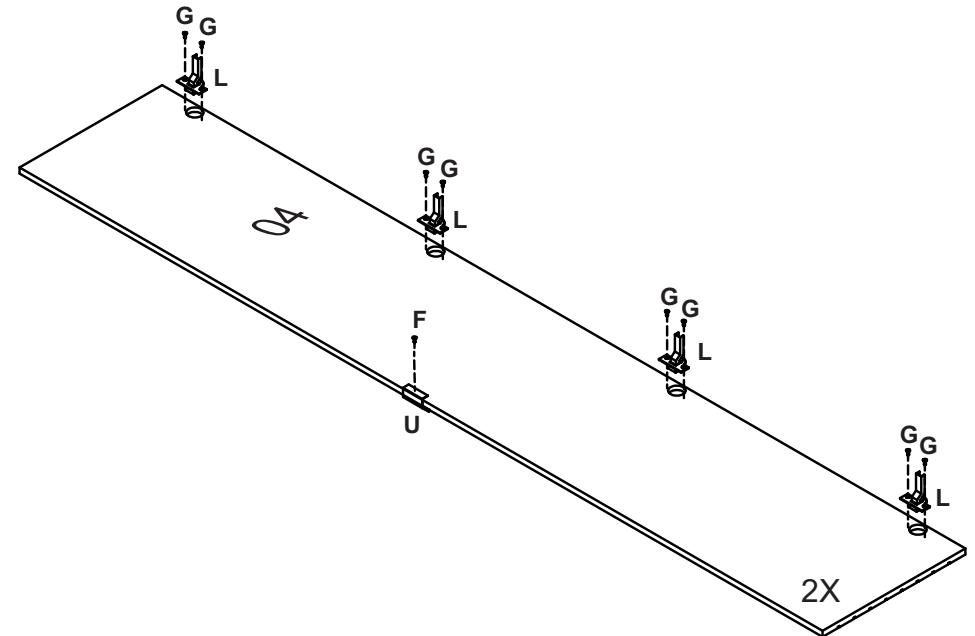
PASSO 09




E 144 PREGO 10 x 10	B 18 PARAFUSO FI CH PH 4,0 x 12	T 38 FIXADOR FUNDO 13x13x1,0 mm
AA 03 PERFIL H 2130x030x05 mm		





17

PASSO 10

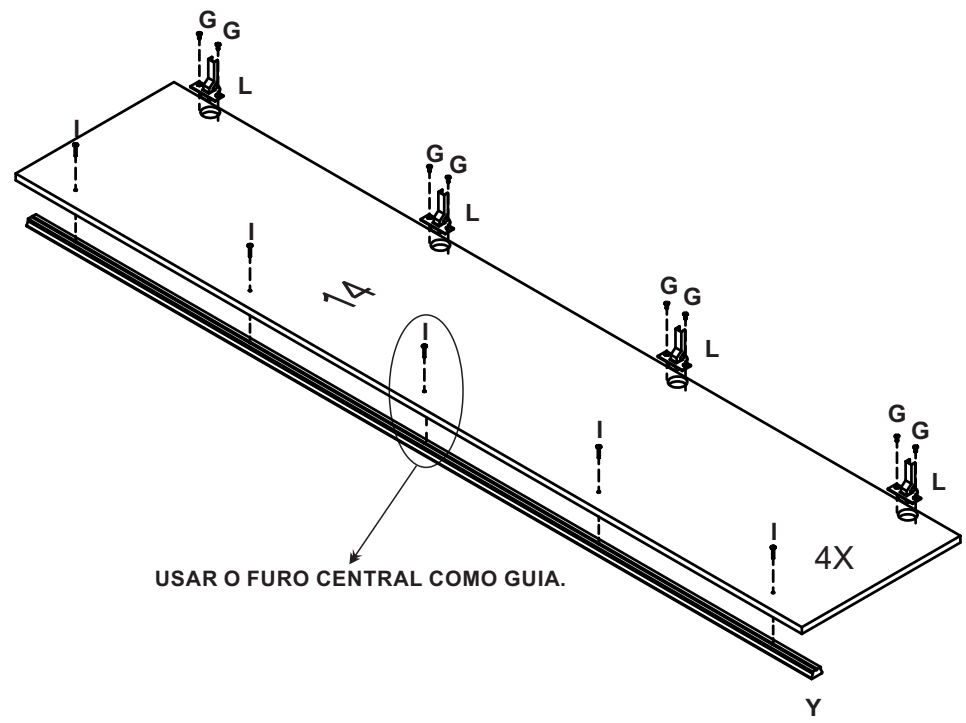


G 16 PARAFUSO FI PN PH 4,0 x 14	L 08 DODRA METAL 35 mm	U 02 PERFIL METAL 55xmm
F	 PARAFUSO FI FL PH 3,5 x 14	02

18

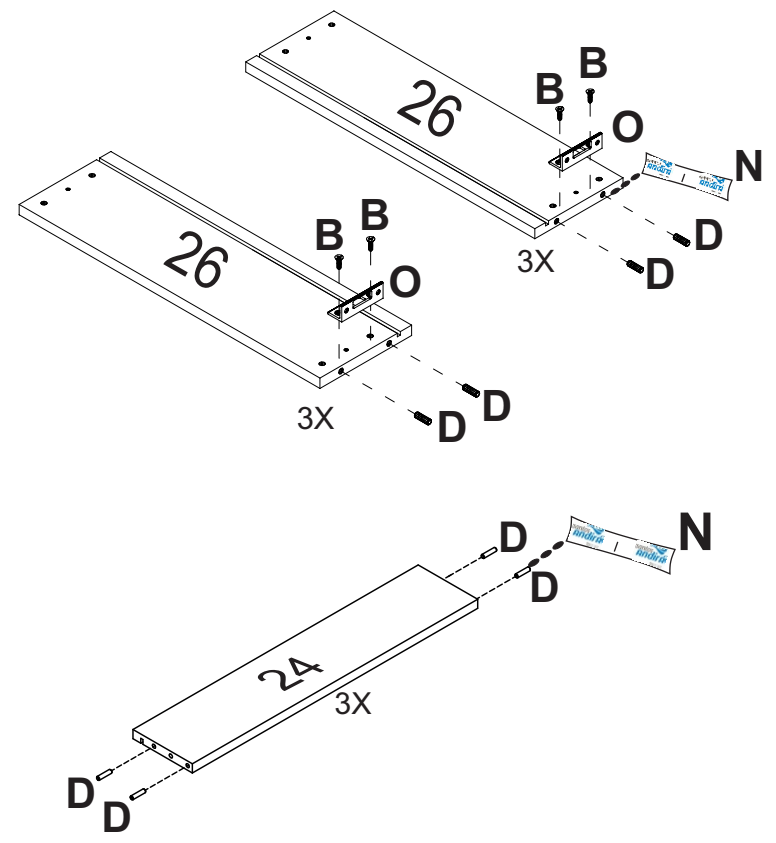
G 32 PARAFUSO FI PN PH 4,0 x 14		L 16 DODRA METAL 35 mm		I 20 PARAFUSO FI FL PH 3,5 x 25	
Y 04 PUXADOR MDF 1850x028x15 mm					

PASSO 11



B 12 PARAFUSO 4,0x12 FI CH PH		D 24 CAVILHA MADEIRA 6x25		O 06 CANTONEIRA PLÁSTICA 55x18,5x18,5 mm	
N 01 COLA PVA 23G					

PASSO 12

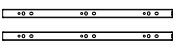


B
24



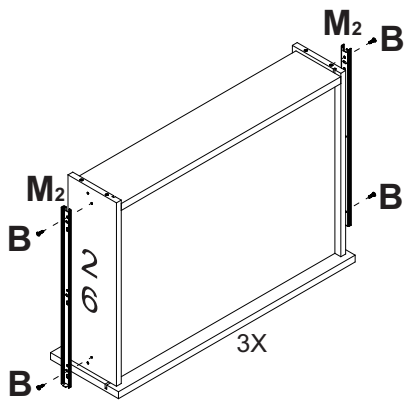
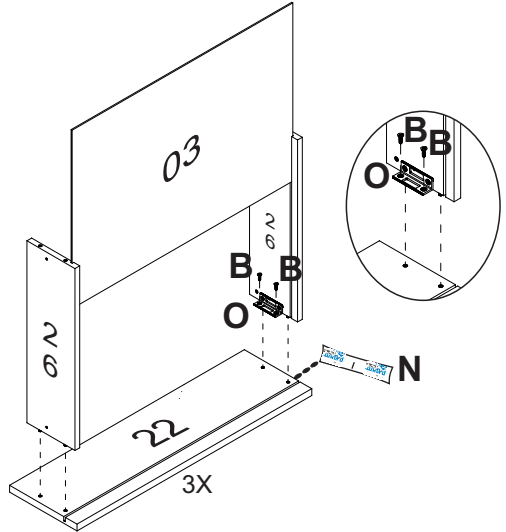
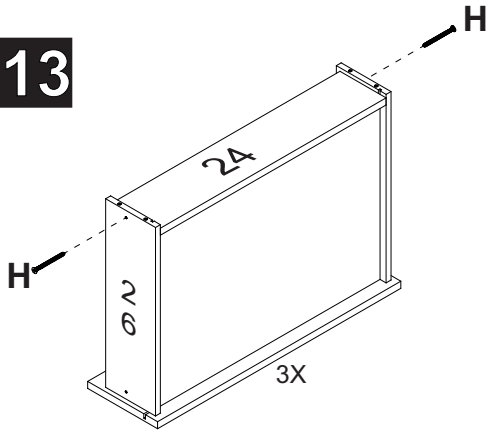
PARAFUSO 4,0x12 FI CH PH

M₂
03



CORREDIÇA TELESCÓPICA
350 mm

PASSO 13



H



PARAFUSO FI CH PH 4,0x35

06

B
16



PARAFUSO 4,0x12 FI CH PH

D
24



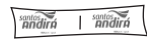
CAVILHA MADEIRA 6x25

O
04



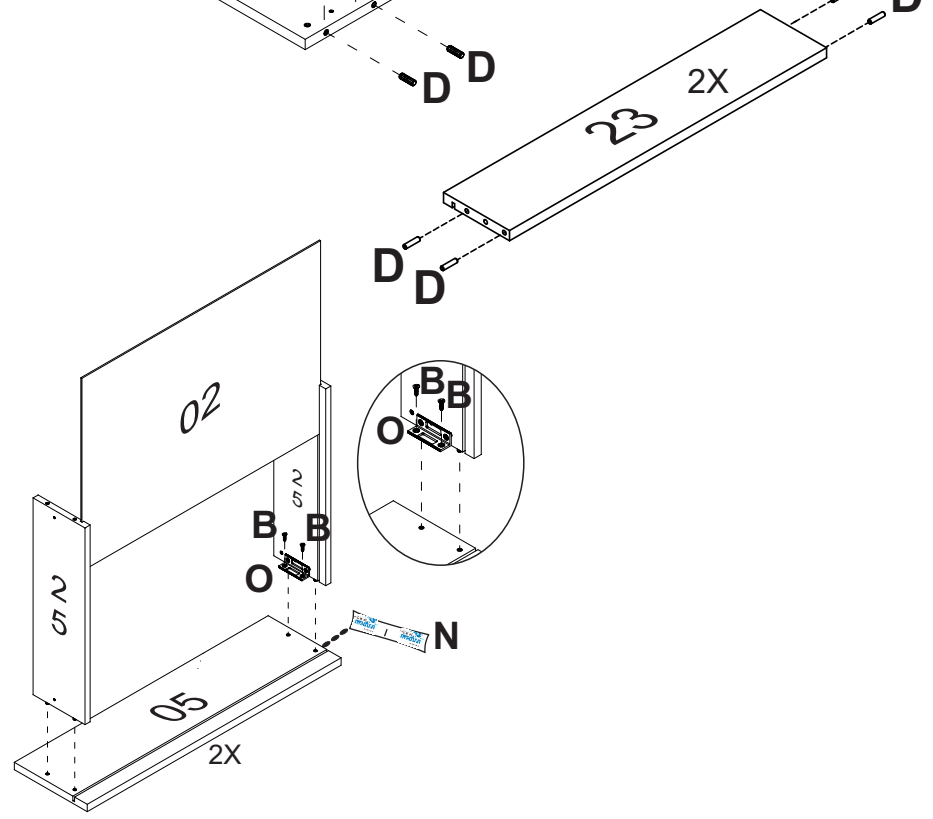
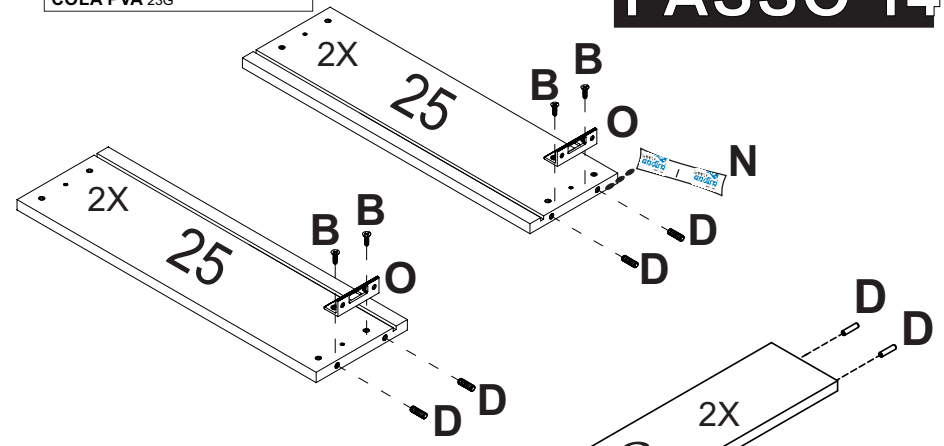
CANTONEIRA PLÁSTICA
55x18,5x18,5 mm

N
01



COLA PVA 23G

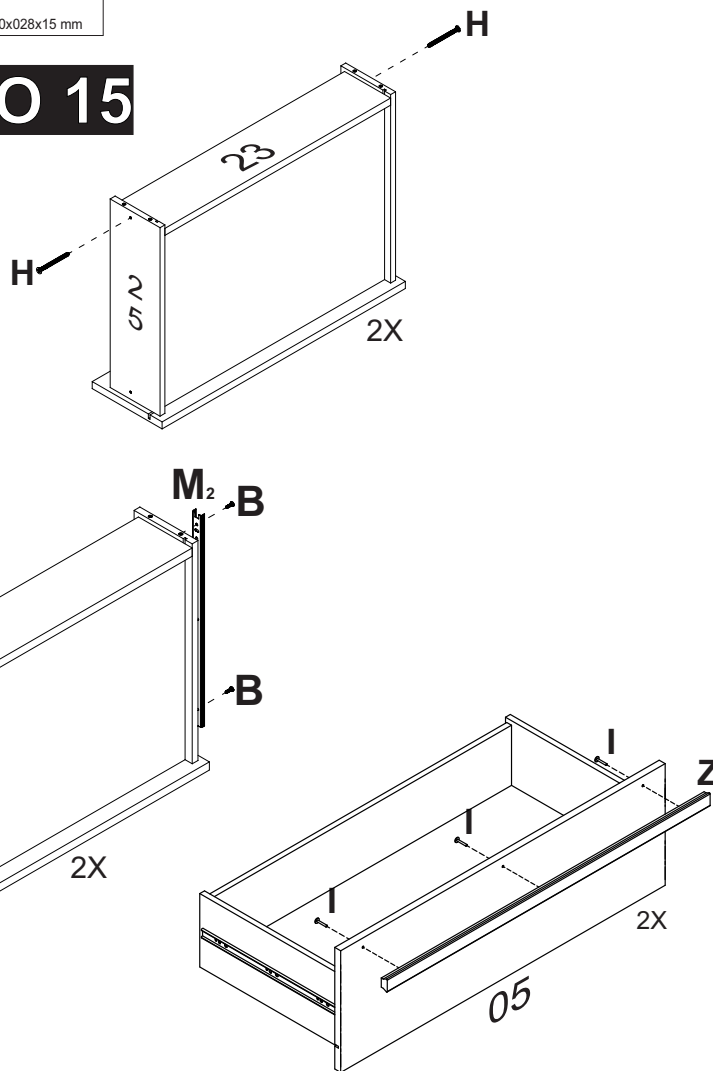
PASSO 14



“Usar cola em todas as cavilhas”

B 08 PARAFUSO 4,0x12 FI CH PH	I 06 PARAFUSO FI FL PH 3,5 x 25	M₂ 02 CORREDIÇA TELESCÓPICA
Z 02 PUXADOR MDF 760x028x15 mm		

PASSO 15

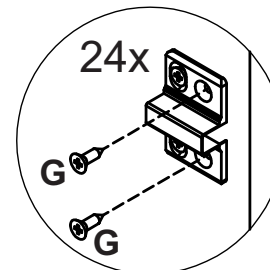


H		04
	PARAFUSO FI CH PH 4,0x35	

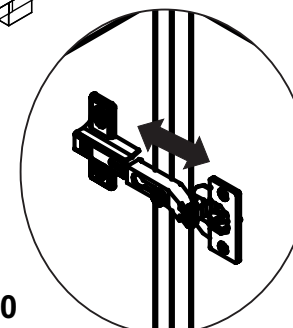
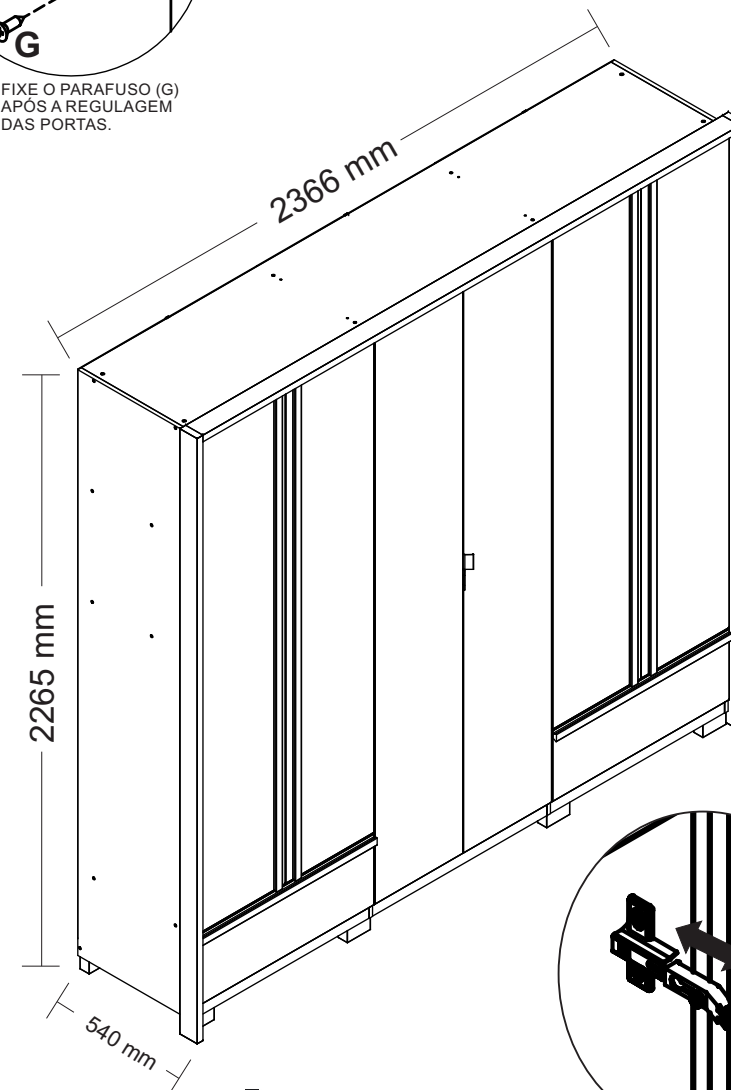
MEDIDA DO PRODUTO MONTADO


PASSO 16

G 48 PARAFUSO FI PN PH 4,0 x 14
--



FIXE O PARAFUSO (G) APÓS A REGULAGEM DAS PORTAS.



 +55 (43)3538-8300