

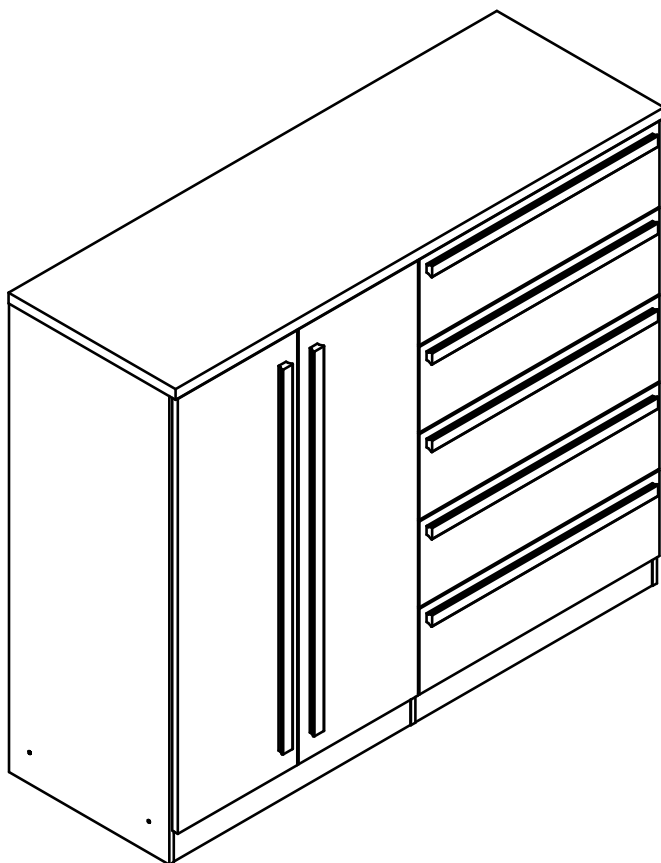
CÔMODA 2PT 5GV CHICAGO.

ESQUEMA DE MONTAGEM 946044

santos
Andirá



ESCANEIE O QR CODE
OU CLIQUE AQUI PARA
RESPONDER A PESQUISA



FERRAMENTAS NÃO FORNECIDAS

310312 • WOOD/COURO TERRACOTA

www.santosandira.com.br

01

AVISO

Para limpeza do seu móvel utilize flanela seca ou levemente umedecida, sem produtos químicos!



ISO 9001



ISO 14001



Descarte os resíduos de forma seletiva!

Em caso de produto com espelho siga as instruções abaixo:

Cole os espelhos na porta e aguarde cerca de 01 hora para fazer a colocação da mesma no produto.

02



TERMO DE GARANTIA - PRODUTO SANTOS ANDIRÁ IND. DE MÓVEIS LTDA

O produto Santos Andirá é garantido contra eventuais defeitos de fabricação, pelo prazo de 90 dias, contados a partir da emissão da nota fiscal da loja/site ao consumidor desde que o produto tenha sido adquirido em uma das lojas do grupo **CASAS BAHIA**.

A MONTAGEM DO MÓVEL SANTOS ANDIRÁ É DE RESPONSABILIDADE DA LOJA/SITE VENDEDOR(A), OU POR PROFISSIONAL AUTÔNOMO ESPECIALIZADO EM MONTAGEM DE MÓVEIS. POR ISSO, CONSULTE A LOJA/SITE ONDE COMPROU O SEU MÓVEL PARA VERIFICAR A QUESTÃO DA MONTAGEM.

A garantia compreende a substituição de peças para reparação de possíveis defeitos de fabricação devidamente constatados pela loja/site e pelo fabricante, anotados durante o período de vigência da garantia. Portanto, ao constatar um eventual problema em seu produto, entre imediatamente em contato com a loja/site vendedor(a), que informará os procedimentos necessários.

Se constatado um eventual defeito de fabricação, as reposições necessárias ocorrerão num prazo de 30 (trinta) dias, ou outro previamente acordado entre o consumidor e o lojista/site, com anuência expressa da fabricante. Eventuais assistências técnicas, de problemas não cobertos pela garantia, poderão ser exercidas, mediante orçamento previamente discutido e acordado com a loja/site vendedor(a) do produto e a fábrica, e neste caso terá seu custo arcado pelo consumidor.

Esta **GARANTIA** fica automaticamente inválida em caso de:

- O uso não for exclusivamente doméstico (dentro da casa); salvo os projetados e fabricados para outros fins;
- Na montagem e instalação do produto (que deve ser feito por um profissional de montagem de móveis) ou uso, não forem obedecidas as especificações e recomendações do Manual de Instruções de Montagem e instalação do produto, tais como, nivelamento do produto, adequação do local para instalação, uso correto dos parafusos e demais componentes de montagem, etc;
- Danos e/ou defeitos causados em qualquer componente do produto, pelo uso inadequado do mesmo ou por acidente e ações naturais, ou ainda, provenientes de danos causados por impactos, quedas, etc;
- Mancha na pintura causadas por agentes químicos ou abrasivos e/ou produtos de limpeza inadequados;
- Danos causados por chuvas, inundações, infiltrações de umidade, exposição inadequada do produto, más condições estruturais da casa, etc;
- Concerto que não sejam realizados pelos técnicos autorizados pela Loja/Site.
- Danos decorrentes de transporte inadequado, desgaste natural, bem como excesso de peso sobre o móvel; (vide Manual de Instruções de Montagem)
- Danos causados pela transferência ou venda do produto para terceiros;
- Danos causados por insetos, principalmente do tipo cupim, brocas e etc;

AMONTAGEM DO PRODUTO

A montagem do móvel Santos Andirá é de responsabilidade da loja/site vendedor(a), ou por profissional autônomo especializado em montagem de móveis, por isso, consulte a loja/site onde comprou o seu móvel para verificar a questão da montagem. No produto segue o Manual de Instruções de Montagem fornecido pela fábrica. A Santos Andirá não se responsabiliza pelas instalações elétricas, hidráulicas, nem pela colocação de qualquer outro material que venha a ser agregado ao móvel durante ou após a instalação, que alterem a composição do móvel.

RECOMENDAÇÕES ÚTEIS Instalações, Conservação e Limpeza

- Todo móvel exposto com frequência a agentes tais como sol, maresia, chuva ou umidade, sofre alteração; portanto, escolha com cuidado a localização destinada à instalações do mesmo, evitando a incidência destes agentes naturais sobre o produto;
- Esse produto deve ser instalado por técnicos capacitados e ou autorizados pela loja/site onde foi adquirido, em local apropriado, longe de fontes de umidade e sobre uma superfície plana;
- Esse produto deve ser manuseado com cuidado, não podendo ser arrastado e evitando esforços excessivos que venham a comprometer as partes destinadas a fixação dos componentes;
- Nunca utilize álcool ou materiais abrasivos para limpeza e que possam comprometer a camada de verniz;
- Não utilize-lo para apoiar cigarros acesos;
- Não colocar diretamente sobre o móvel, sem um isolante adequado, qualquer recipiente ou objeto com temperatura acima de 40°C;
- Utilize para limpeza uma flanela levemente umedecida com água.

DISPOSIÇÕES GERAIS

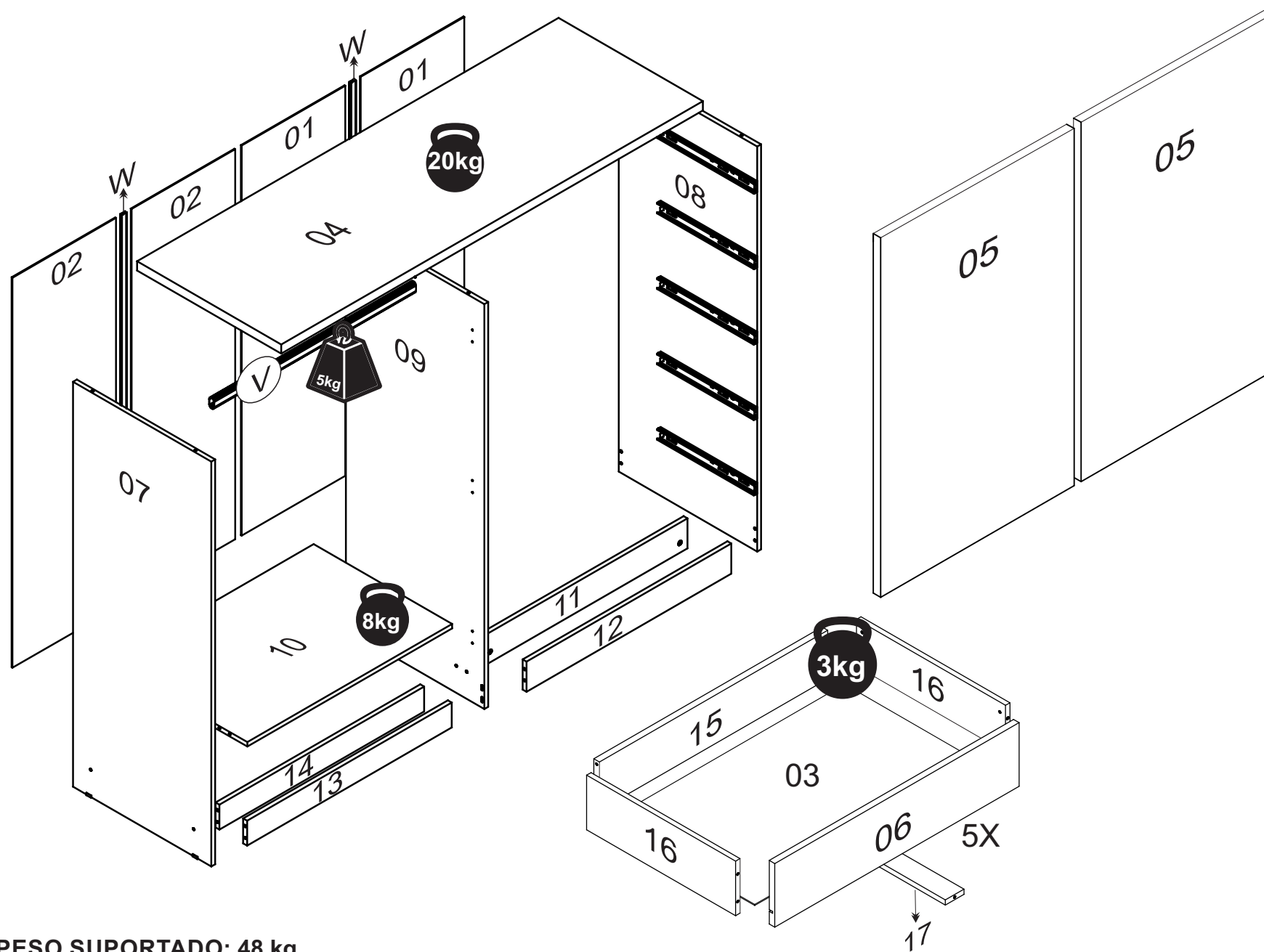
● A Santos Andirá Indústria de Móveis Ltda, na busca constante da melhoria contínua em seus produtos, reserva-se o direito de alterar as características gerais, técnicas e estéticas de produto por ela produzido e comercializado sem prévio aviso, bem como também alterar as tonalidades das cores.

- Esse Termo de Garantia é válido apenas para produtos vendidos e utilizados no território brasileiro;
- Para sua comodidade o número de série (lote) de seu produto está localizado em uma etiqueta fixada na embalagem do produto. Guarde-o com você, preservando-o juntamente com este Termo de Garantia e principalmente a Nota fiscal do produto, sem a qual esta garantia não terá validade.
- Quando necessário, consulte a loja/site onde o seu produto foi adquirido, tendo sempre em mãos o número de série (lote) do produto e a nota fiscal.
- Não colocar materiais tais como: tecidos, papel, nylon ou qualquer outro material que possa vir a ser incendiado sobre qualquer instalação elétrica acoplada ao móvel (Ex: luminárias, interruptores, etc).
- Não deixe que crianças ou pessoas com deficiência mental acompanhem o montador na montagem do produto em sua casa, pois os produtos são compostos por pequenas peças, fragmentos e material químico (cola, parafusos, etc), podendo causar danos a saúde.

Pesos suportados:








- **Camas de casal:** 160 kg em repouso (aproximadamente 90 kg por pessoa)
- **Camas de Solteiro:** 80 kg em repouso
- **Beliches, treliches:** - cama superior - 80kg em repouso
- cama inferior - 80 kg em repouso
- **Prateleiras com suporte plástico:** 8 kg

O peso máximo da carga exibido no desenho refere-se a objetos distribuídos de maneira uniforme sobre toda a área de contato da peça.





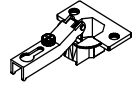


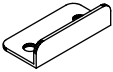



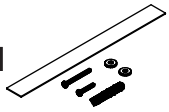

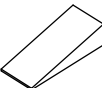




TOTAL DE PESO SUPOSTADO: 48 kg

RELAÇÃO DE ACESSÓRIOS
ESCALA (1:1)

A	 PARAFUSO FI CH PH 4,0x50	08
B	 PARAFUSO FI CH PH 4,0x12	110
C	 PARAFUSO FI FL PH 3,5 x 25	21
D	 PREGO 10 x 10	142
E	 PARAFUSO FI CH PH 3,5x35	15
F	 CAVILHA MADEIRA 6x25	67
G	 PREGO 12x12	06

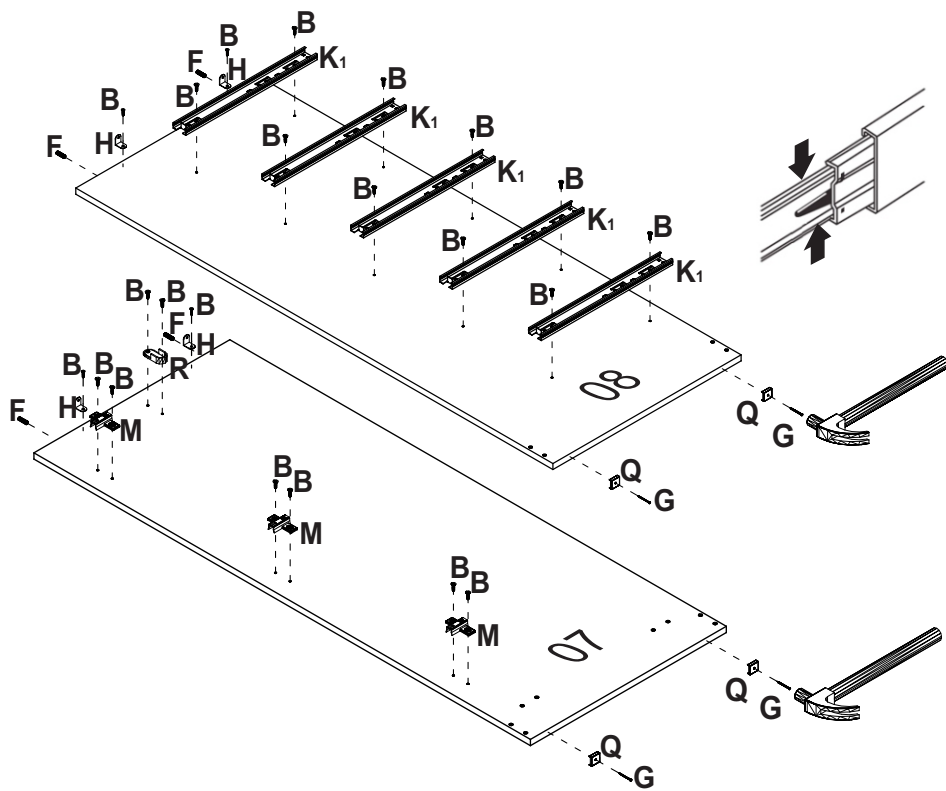
RELAÇÃO DE ACESSÓRIOS
ESCALA (N/A)

H 16	 CANTONEIRA METAL 15x15x10	I 02	 PUXADOR MDF (WOOD) 894x028x15 mm	J 08	 PORCA PLÁSTICA CILINDRICA 12x09 mm	K 05	 CORREDIÇA TELESCÓPICA 300 mm
L 06	 DOBRADIÇA METAL 26mm	M 06	 CALÇO P/DOBRADIÇA 05 mm	N 09	 FIXADOR FUNDO 13x13x1,0	O 01	 BATENTE METAL P/PORTA 40x14x10mm
P 02	 COLA PVA 23G	Q 06	 SAPATA PLÁSTICA (CINZA) 12 mm	R 02	 SUP. CAB. OB. PLÁSTICO (CINZA) 45x25x20 mm	S 01	 KIT ANTI-TOMB. POLIÉSTER 200x20 mm
T 05	 PUXADOR MDF (WOOD) 606x028x15 mm	U 04	 CUNHA PLÁSTICA 25x11x6,5	V 01	 CABIDEIRO ECO. ALUMÍNIO 627x19x14 mm	W 02	 PERFIL H PVC (HANNOVER) 1042x017x006 mm

RELAÇÃO DE PEÇAS
LIST OF PARTS • LISTA DE PARTES

NÚMERO	DESCRIÇÃO	Nº PRODUTO	COD. PEÇAS	MATERIAL	DIMENSÃO	QTDE
WOOD/COURO TERRACOTA 310112						
01	TRASEIRO	-----	DX03NT0TR078	HDF	1050x322x2,5	02
02	TRASEIRO	-----	DX03WO0TR033	HDF	1050x322x2,5	02
03	FUNDO GAV.	-----	DX03WO0FG016	HDF	609x365x2,5	05
04	TAMPO SUP.	9274	AC25WONTA003	MDP	1310x448x25	01
05	PORTA	9613	AC15CRRPA007	MDP	1011x320x15	02
06	FRENTE GAV.	9614	AC15CRRFR003	MDP	644x199x15	05
07	LAT. EXT. ESQ.	9277	AC12WONLE001	MDP	1090x430x12	01
08	LAT. EXT. DIR.	9948	AC12WONLD001	MDP	1090x430x12	01
09	LAT. INTERNA.	9949	AC12WONLI001	MDP	1090x430x12	01
10	BASE INF.	9280	AC12WONBI001	MDP	636x430x12	01
11	RODAPE TRAS. MAIOR	9281	AC12NTSRT003	MDP	636x081x12	01
12	RODAPE FRON. MAIOR	9282	AC12WONRF001	MDP	636x079x12	01
13	RODAPE FRON. MENOR	9283	AC12WOSRF001	MDP	636x067x12	01
14	RODAPE TRAS. MENOR	9284	AC12NTSRT004	MDP	636x067x12	01
15	TRASEIRO GAV.	9285	AC12WONTG004	MDP	587x113x12	05
16	LAT. GAV.	9950	AC12WONLG005	MDP	357x122x12	10
17	TRAVA GAV.	7570	AC12NTSTV002	MDP	357x070x12	05

B 22 PARAFUSO 4,0x12 FI CH PH	F 04 CAVILHA MADEIRA 6x25	G 04 PREGO 12x12
H 04 CANTONEIRA METAL 15x15x10	K₁ 05 CORREDIÇA TELESCÓPICA 300 mm	M 03 CALÇO P/ DOBRA 05 mm



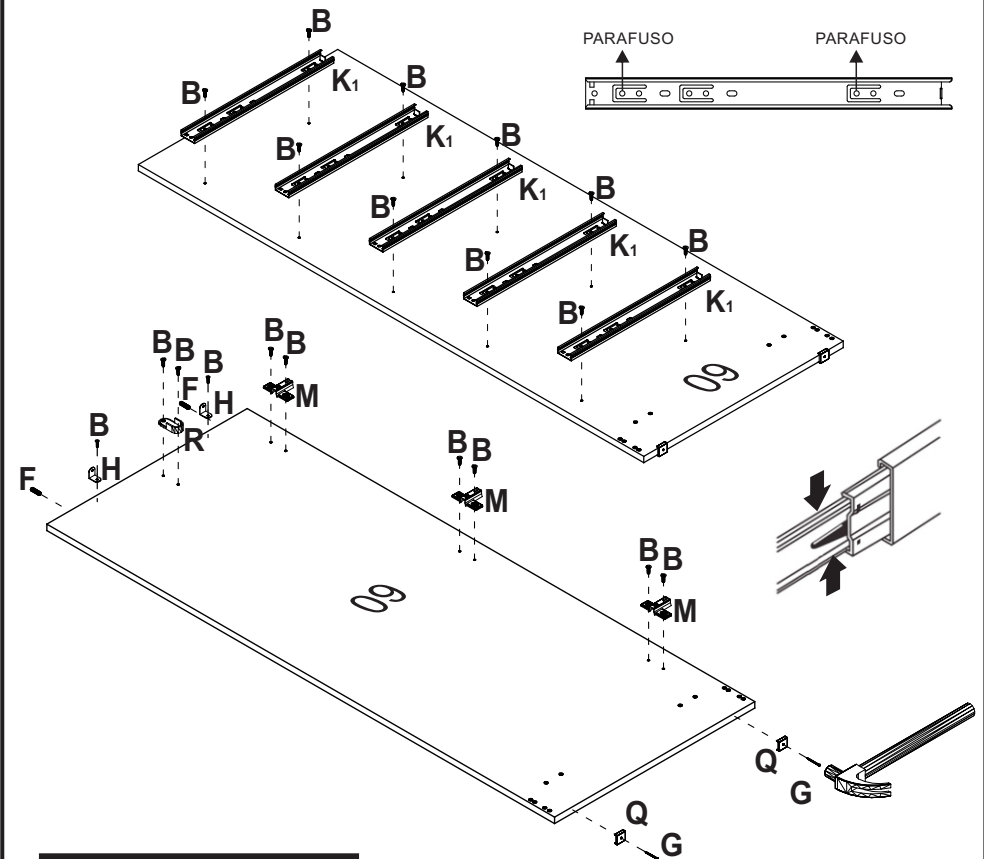
PASSO 01



Q 04 SAPATA LAT. MINI 12 mm	R 01 SUP. CAB. OB. PLÁSTICO (CINZA) 45x25x20
---	--

09

B 20 PARAFUSO 4,0x12 FI CH PH	F 02 CAVILHA MADEIRA 6x25	G 02 PREGO 12x12
H 02 CANTONEIRA METAL 15x15x10	K₁ 05 CORREDIÇA TELESCÓPICA 300 mm	M 03 CALÇO P/ DOBRA 05 mm



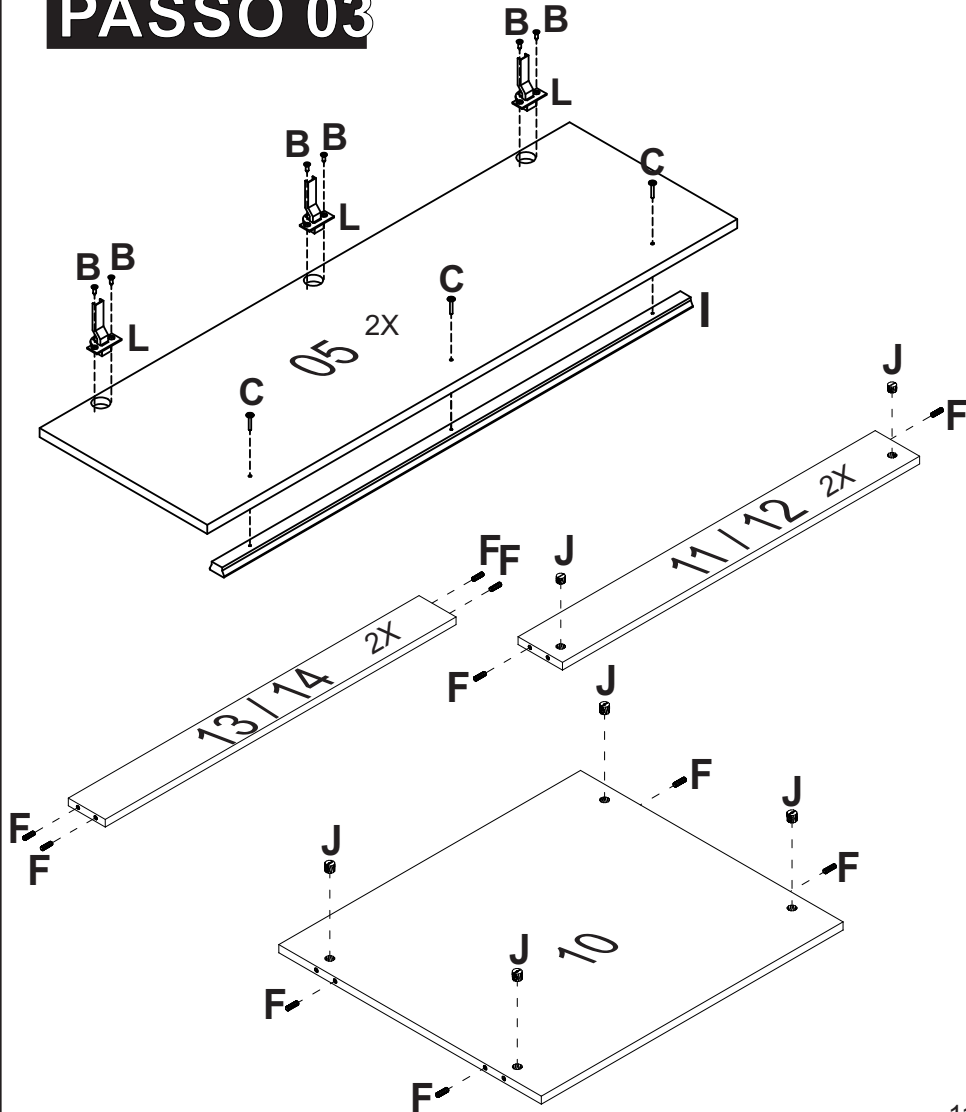
PASSO 02

Q 02 SAPATA LAT. MINI 12 mm	R 01 SUP. CAB. OB. PLÁSTICO (CINZA) 45x25x20
---	--

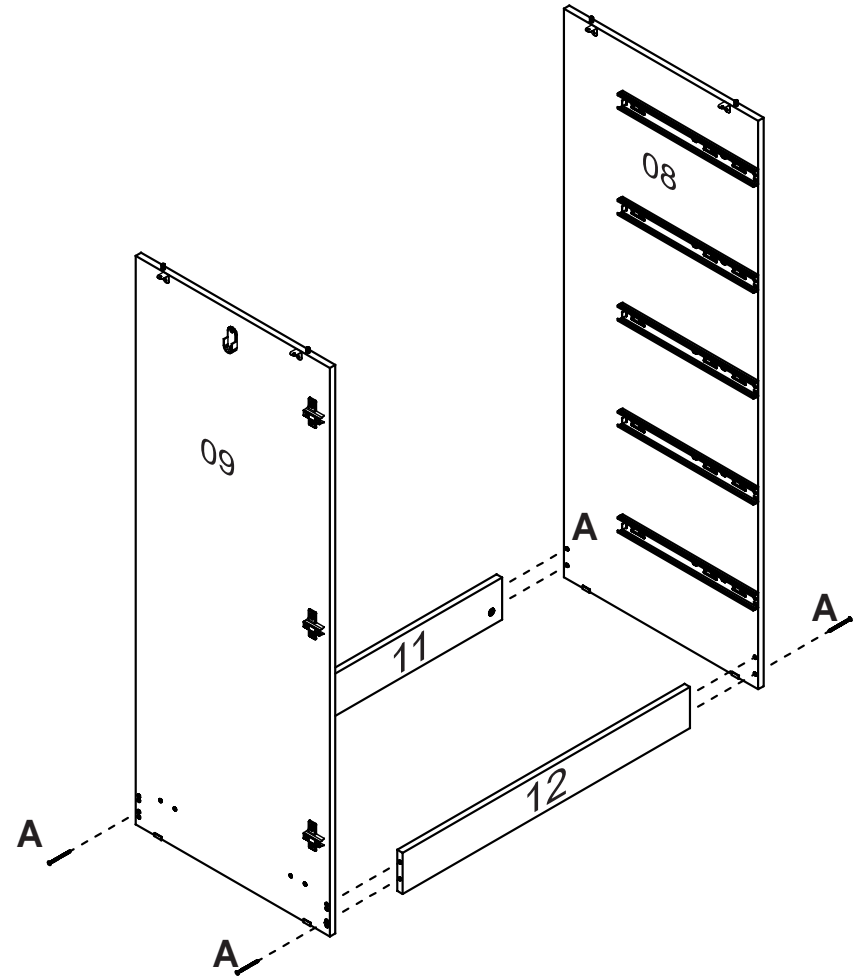
10

B 12 PARAFUSO 4,0x12 FI CH PH	F 16 CAVILHA MADEIRA 6x25	I 02 PUXADOR MDF (WOOD) 894x028x15 mm
J 08 PORCA CILINDRICA 12x09 mm	L 06 DOBRA METAL 26mm	C 06 PARAFUSO FI FL PH 3,5 x 25

PASSO 03



PASSO 04



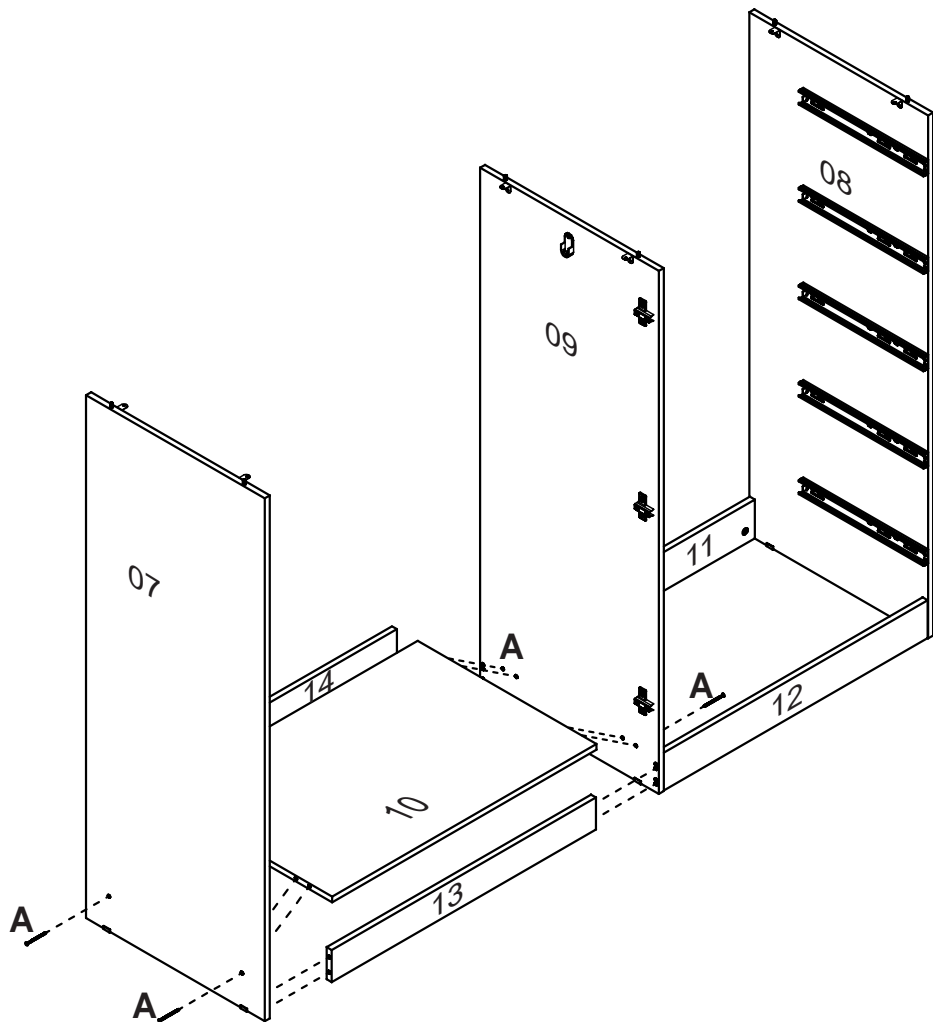
A



PARAFUSO 4,0x50 FI CH PH

04

PASSO 05

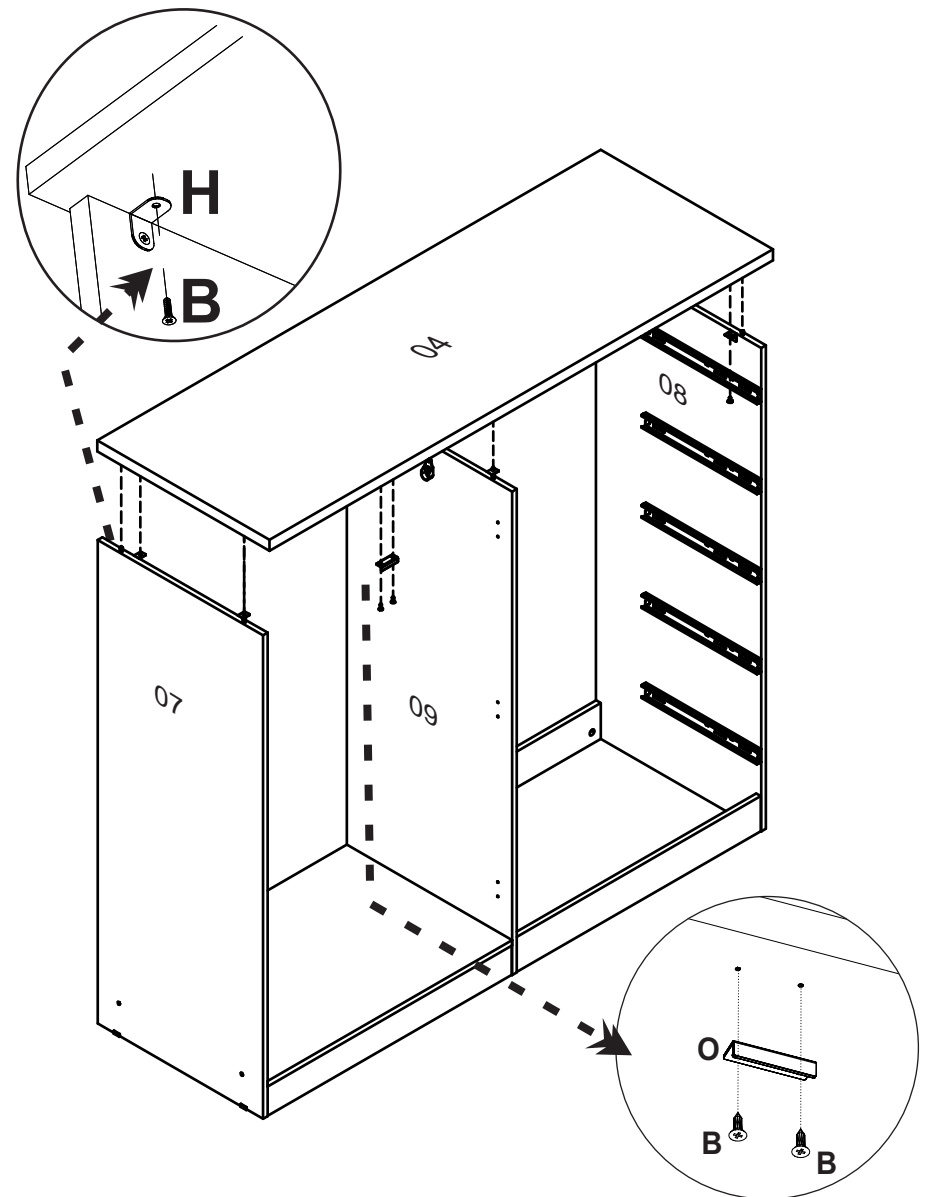


A		04
PARAFUSO 4,0x50 FI CH PH		

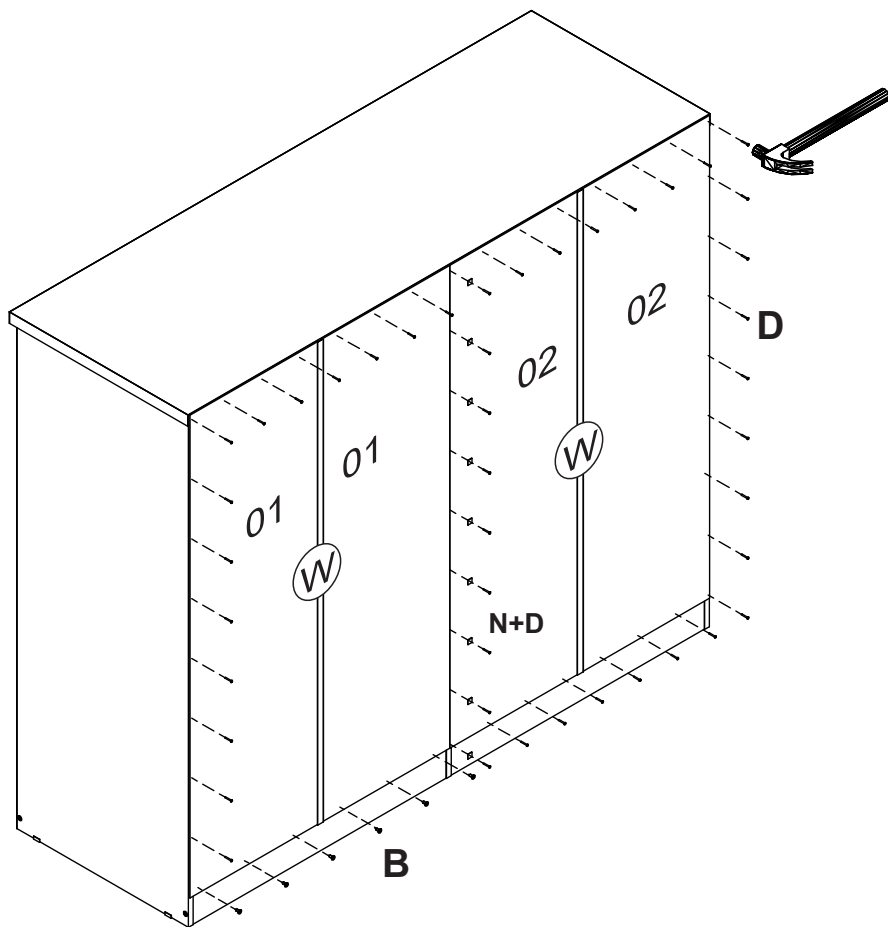
B	
08	
PARAFUSO 4,0x12 FI CH PH	

O	
01	
BATENTE PARA PORTA 41x14x10 mm	

PASSO 06

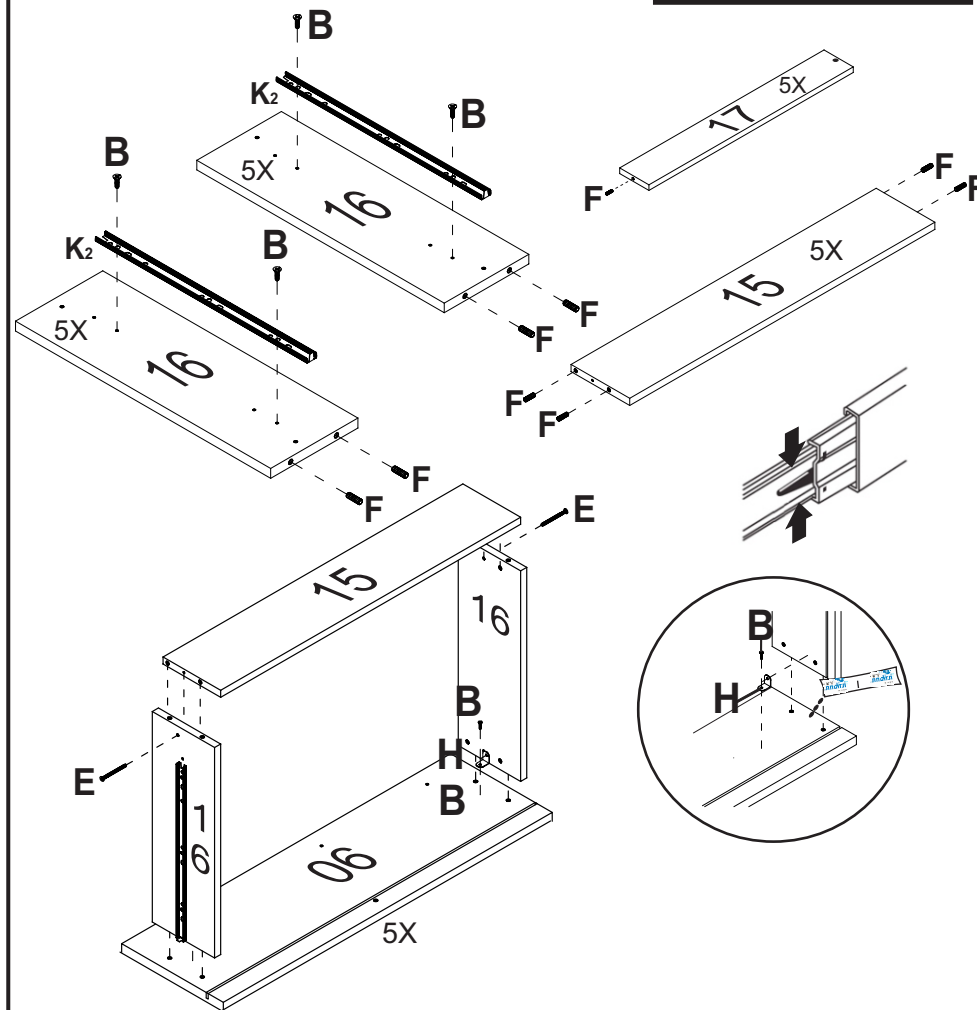


B 06 PARAFUSO 4,0x12 FI CH PH	D 44 PREGO 10 x 10	N 09 FIXADOR FUNDO 13x13x1,0
W 02 PERFIL H 1042x017x06 mm	PASSO 07	



“Fixar os pregos a (100mm) de distância de um para outro”

B 40 PARAFUSO 4,0x12 FI CH PH	F 45 CAVILHA MADEIRA 6x25	H 10 CANTONEIRA METAL 15x15x10
P 02 COLA PVA 23G	K₂ 05 CORREDIÇA TELESCÓPICA 300 mm	PASSO 08



E

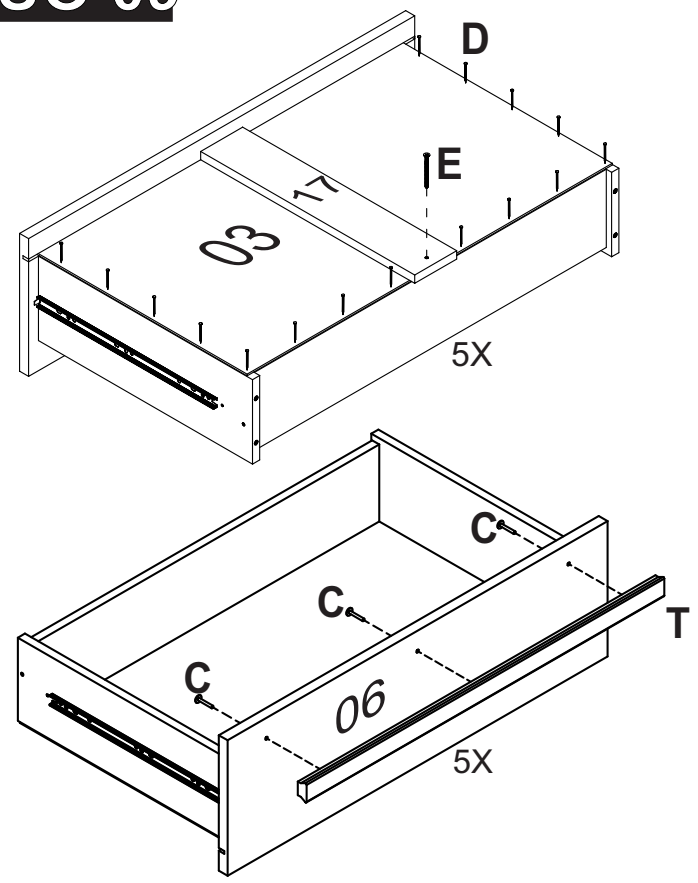
PARAFUSO 3,5x35 FI CH PH

10

“Usar cola em todas as cavilhas”

D 80 PREGO 10 x 10	T 05 PUXADOR MDF 606x028x15 mm
---------------------------------	---

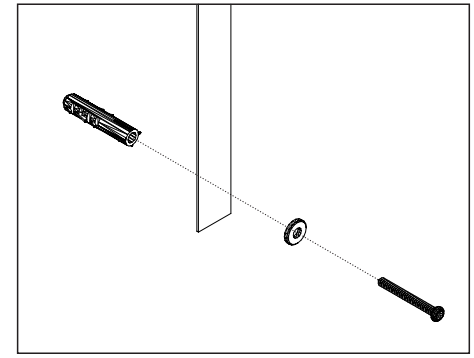
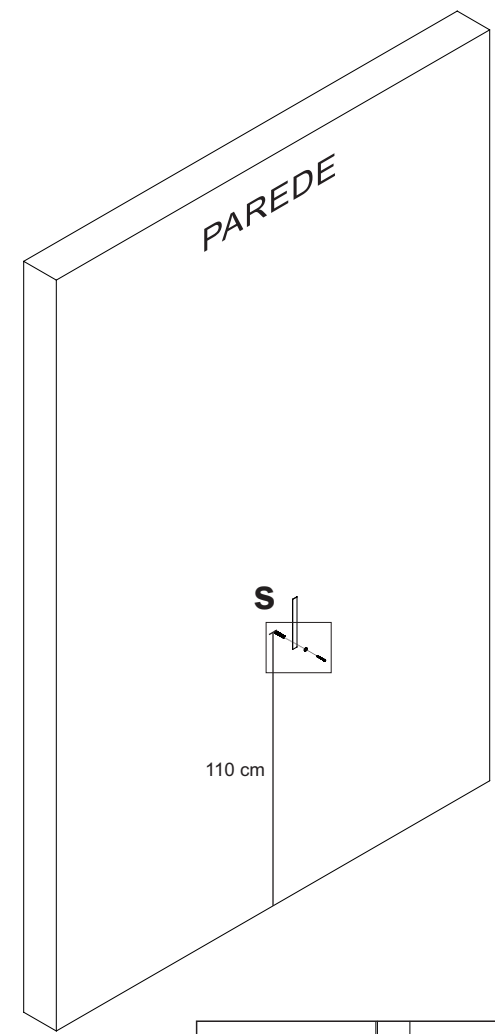
PASSO 09



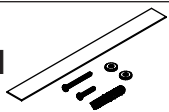
C		15
E		05

S 01 KIT ANTI-TOMB. POLIÉSTER 200x20 mm	
---	--

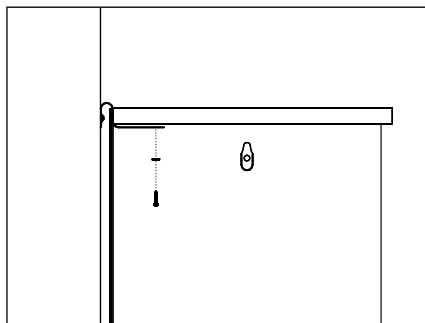
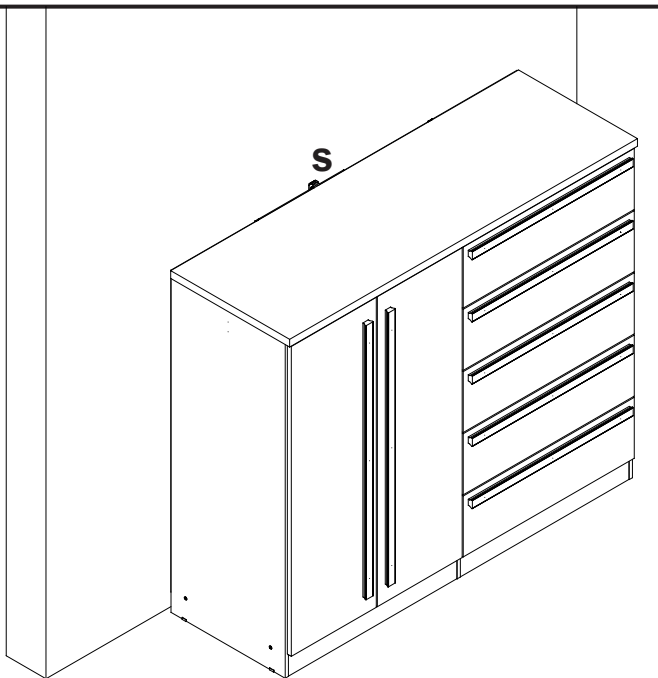
PASSO 10



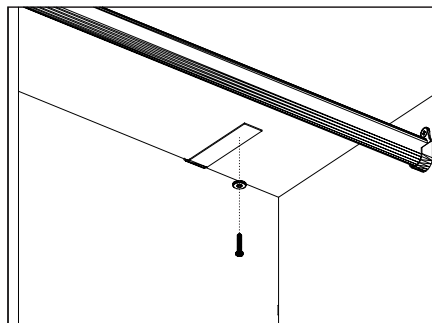
S
01



KIT ANTI-TOMB. POLIÉSTER
200x20 mm



PASSAR A FITA DO ANTI TOMBAMENTO
ENTRE O TRASEIRO E O TAMPO SUPERIOR

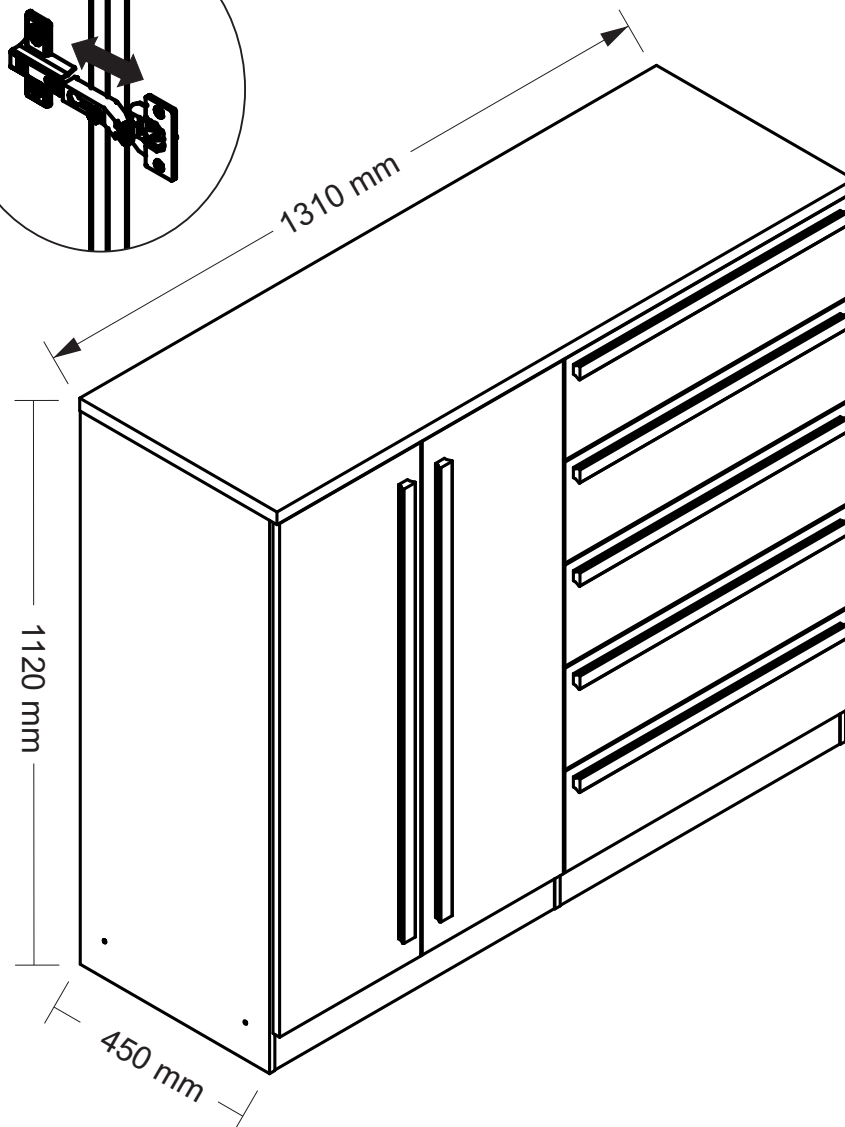
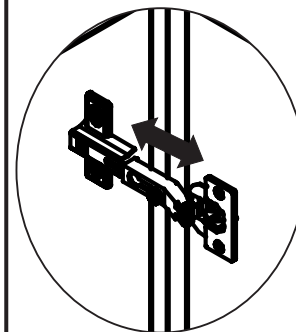



FIXAR O ANTI TOMBAMENTO NA PARTE
INTERNA DO TAMPO SUPERIOR

PASSO 11

MEDIDA DO PRODUTO MONTADO

PASSO 12



 +55 (43)3538-8300