

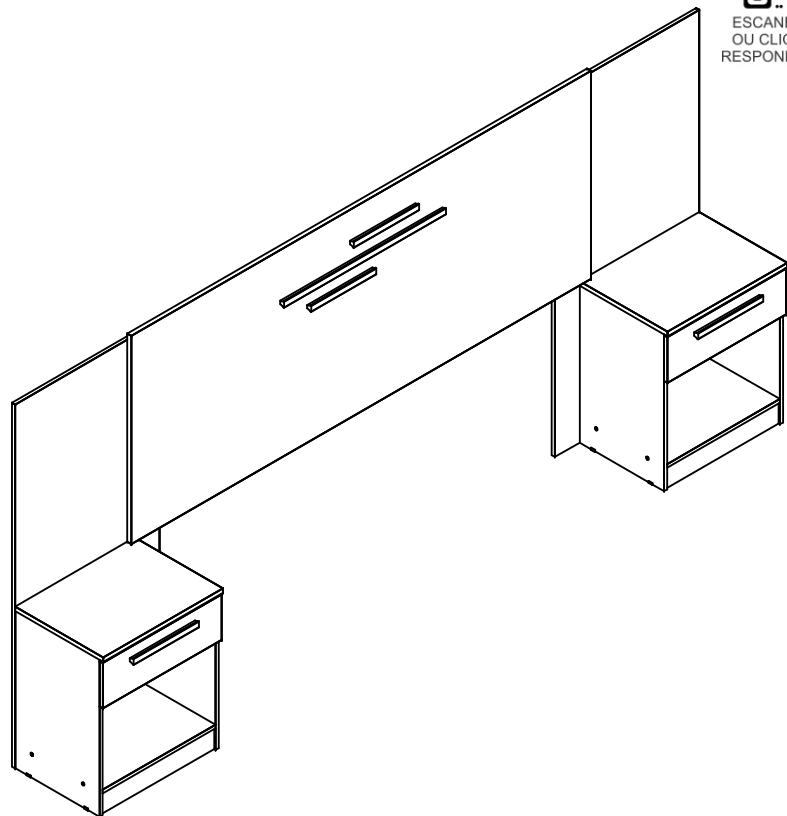
CABECEIRA P BOX 138.158 CHICAGO

santos
Andirá

ESQUEMA DE MONTAGEM - 946085



ESCANEE O QR CODE
OU CLIQUE AQUI PARA
RESPONDER A PESQUISA



FERRAMENTAS NÃO FORNECIDAS



60 Minutos

231012 • WOOD/TERRACOTA

www.santosandira.com.br

01

AVISO

Para limpeza do seu móvel utilize flanela seca ou levemente umedecida, sem produtos químicos!



ISO 9001



ISO 14001



Descarte os resíduos de forma seletiva!

Em caso de produto com espelho siga as instruções abaixo:
Cole os espelhos na porta e aguarde cerca de 01 hora
para fazer a colocação da mesma no produto.

02



TERMO DE GARANTIA - PRODUTO SANTOS ANDIRÁ IND. DE MÓVEIS LTDA

O produto Santos Andirá é garantido contra eventuais defeitos de fabricação, pelo prazo de 180 dias, contados a partir da emissão da nota fiscal da loja/site ao consumidor desde que o produto tenha sido adquirido em uma das lojas do grupo **CASAS BAHIA**.

A MONTAGEM DO MÓVEL SANTOS ANDIRÁ É DE RESPONSABILIDADE DA LOJA/SITE VENDEDOR(A), OU POR PROFISSIONAL AUTÔNOMO ESPECIALIZADO EM MONTAGEM DE MÓVEIS. POR ISSO, CONSULTE A LOJA/SITE ONDE COMPROU O SEU MÓVEL PARA VERIFICAR A QUESTÃO DA MONTAGEM.

A garantia compreende a substituição de peças para reparação de possíveis defeitos de fabricação devidamente constatados pela loja/site e pelo fabricante, anotados durante o período de vigência da garantia. Portanto, ao constatar um eventual problema em seu produto, entre imediatamente em contato com a loja/site vendedor(a), que informará os procedimentos necessários.

Se constatado um eventual defeito de fabricação, as reposições necessárias ocorrerão num prazo de 30 (trinta) dias, ou outro previamente acordado entre o consumidor e o lojista/site, com anuência expressa da fabricante. Eventuais assistências técnicas, de problemas não cobertos pela garantia, poderão ser exercidas, mediante orçamento previamente discutido e acordado com a loja/site vendedor(a) do produto e a fábrica, e neste caso terá seu custo arcado pelo consumidor.

Esta **GARANTIA** fica automaticamente inválida em caso de:

- O uso não for exclusivamente doméstico (dentro da casa); salvo os projetados e fabricados para outros fins;
- Na montagem e instalação do produto (que deve ser feito por um profissional de montagem de móveis) ou uso, não forem obedecidas as especificações e recomendações do Manual de Instruções de Montagem e instalação do produto, tais como, nivelamento do produto, adequação do local para instalação, uso correto dos parafusos e demais componentes de montagem, etc;
- Danos e/ou defeitos causados em qualquer componente do produto, pelo uso inadequado do mesmo ou por acidente e ações naturais, ou ainda, provenientes de danos causados por impactos, quedas, etc;
- Mancha na pintura causadas por agentes químicos ou abrasivos e/ou produtos de limpeza inadequados;
- Danos causados por chuvas, inundações, infiltrações de umidade, exposição inadequada do produto, más condições estruturais da casa, etc;
- Conserto que não sejam realizados pelos técnicos autorizados pela Loja/Site.
- Danos decorrentes de transporte inadequado, desgaste natural, bem como excesso de peso sobre o móvel; (vide Manual de Instruções de Montagem)
- Danos causados pela transferência ou venda do produto para terceiros;
- Danos causados por insetos, principalmente do tipo cupim, brocas e etc;

A MONTAGEM DO PRODUTO

A montagem do móvel Santos Andirá é de responsabilidade da loja/site vendedor(a), ou por profissional autônomo especializado em montagem de móveis, por isso, consulte a loja/site onde comprou o seu móvel para verificar a questão da montagem. No produto segue o Manual de Instruções de Montagem fornecido pela fábrica. A Santos Andirá não se responsabiliza pelas instalações elétricas, hidráulicas, nem pela colocação de qualquer outro material que venha a ser agregado ao móvel durante ou após a instalação, que alterem a composição do móvel.

RECOMENDAÇÕES ÚTEIS Instalações, Conservação e Limpeza

- Todo móvel exposto com frequência a agentes tais como sol, maresia, chuva ou umidade, sofre alteração; portanto, escolha com cuidado a localização destinada à instalações do mesmo, evitando a incidência destes agentes naturais sobre o produto;
- Esse produto deve ser instalado por técnicos capacitados e ou autorizados pela loja/site onde foi adquirido, em local apropriado, longe de fontes de umidade e sobre uma superfície plana;
- Esse produto deve ser manuseado com cuidado, não podendo ser arrastado e evitando esforços excessivos que venham a comprometer as partes destinadas a fixação dos componentes;
- Nunca utilize álcool ou materiais abrasivos para limpeza e que possam comprometer a camada de verniz;
- Não utilize para apoiar cigarros acesos;
- Não colocar diretamente sobre o móvel, sem um isolante adequado, qualquer recipiente ou objeto com temperatura acima de 40°C;
- Utilize para limpeza uma flanela levemente umedecida com água.

DISPOSIÇÕES GERAIS

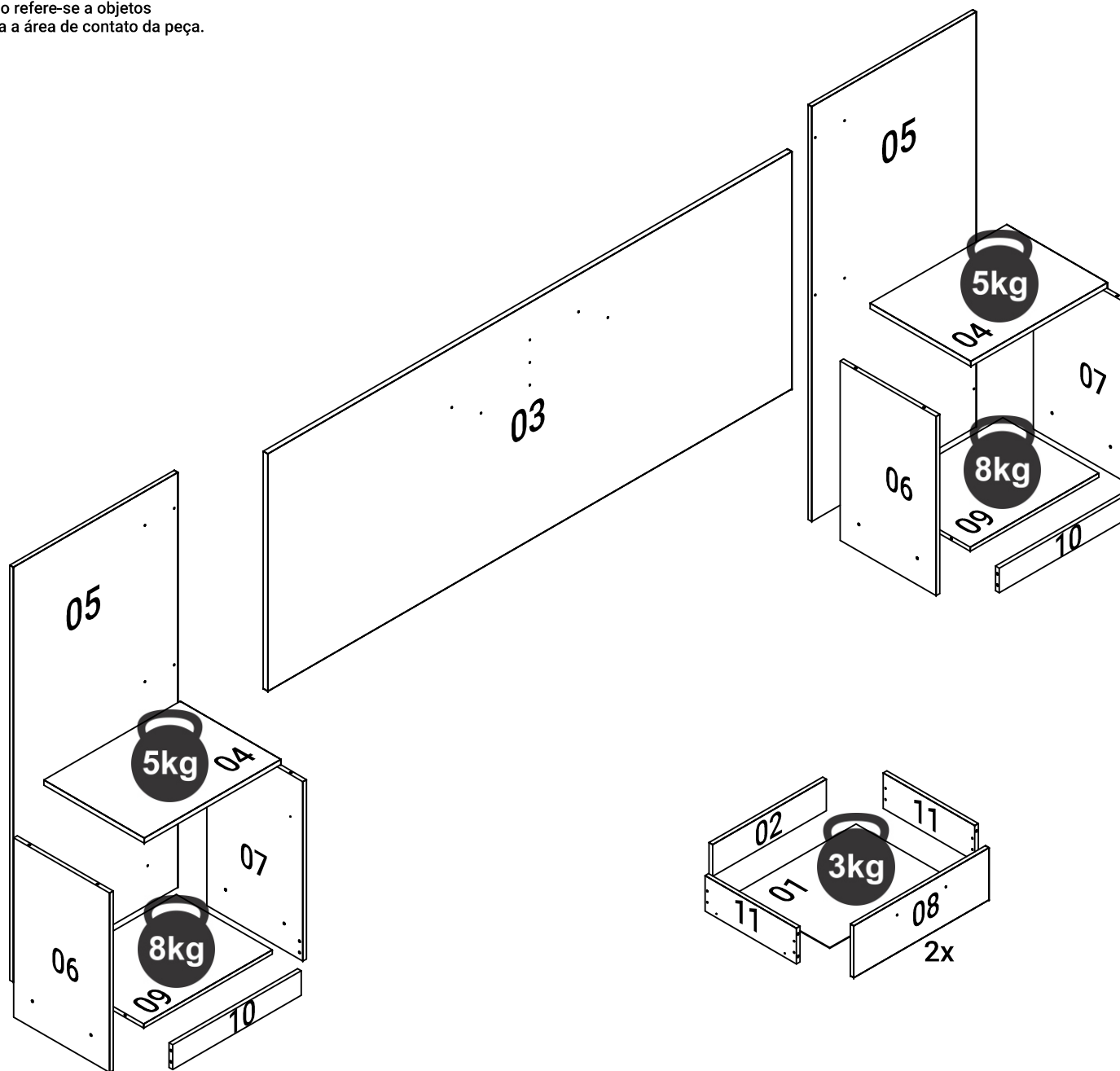
● A Santos Andirá Indústria de Móveis Ltda, na busca constante da melhoria contínua em seus produtos, reserva-se o direito de alterar as características gerais, técnicas e estéticas de produto por ela produzido e comercializado sem prévio aviso, bem como também alterar as tonalidades das cores.

- Esse Termo de Garantia é válido apenas para produtos vendidos e utilizados no território brasileiro;
- Para sua comodidade o número de série (lote) de seu produto está localizado em uma etiqueta fixada na embalagem do produto. Guarde-o com você, preservando-o juntamente com este Termo de Garantia e principalmente a Nota fiscal do produto, sem a qual esta garantia não terá validade.
- Quando necessário, consulte a loja/site onde o seu produto foi adquirido, tendo sempre em mãos o número de série (lote) do produto e a nota fiscal.
- Não colocar materiais tais como: tecidos, papel, nylon ou qualquer outro material que possa vir a ser incendiado sobre qualquer instalação elétrica acoplada ao móvel (Ex: luminárias, interruptores, etc).
- Não deixe que crianças ou pessoas com deficiência mental acompanhem o montador na montagem do produto em sua casa, pois os produtos são compostos por pequenas peças, fragmentos e material químico (cola, parafusos, etc), podendo causar danos a saúde.

Pesos suportados:

- **Camas de casal:** 160 kg em repouso (aproximadamente 90 kg por pessoa)
- **Camas de Solteiro:** 80 kg em repouso
- **Beliches, treliches:** - cama superior - 80kg em repouso
- cama inferior - 80 kg em repouso
- **Prateleiras com suporte plástico:** 8 kg

O peso máximo da carga exibido no desenho refere-se a objetos distribuídos de maneira uniforme sobre toda a área de contato da peça.

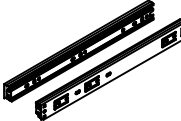




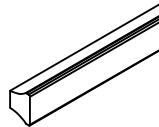
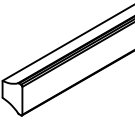


TOTAL DE PESO SUPOSTADO: 32 kg

RELAÇÃO DE ACESSÓRIOS
ESCALA (1.1)

A	 PARAFUSO FI CH PH 4,0x50	08
B	 PREGO 10x10	08
C	 PARAFUSO FI CH PH 3,5x30	16
D	 PARAFUSO FI CH PH 4,0x12	56
E	 PARAFUSO FI FL PH 3,5x25	19
F	 CAVILHA MADEIRA 6x25	24

RELAÇÃO DE ACESSÓRIOS
ESCALA (N/A)

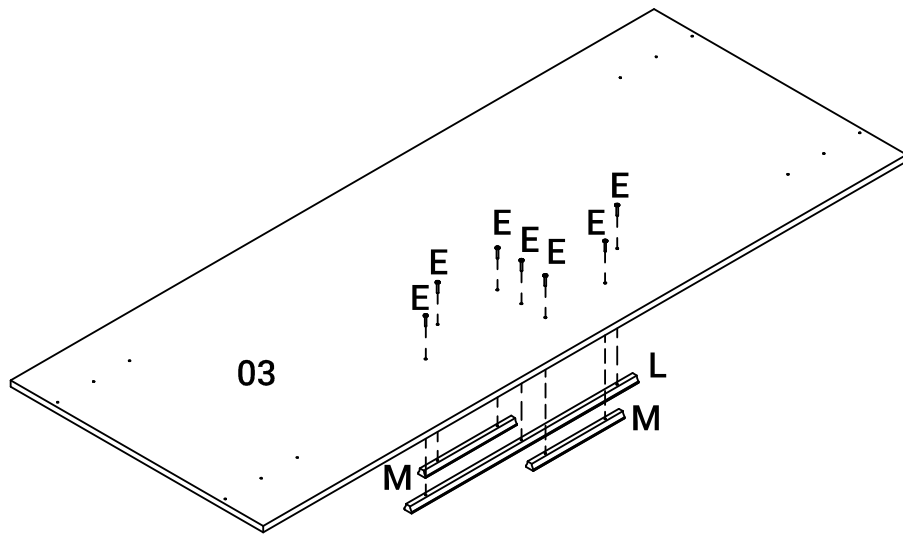
G 02	 CORREDIÇA TELESCÓPICA 300 mm	H 12	 CANTONEIRA METAL 15x15x10	I 08	 PORÇA PLÁSTICA CILINDRICA 12x09 mm	J 08	 SAPATA PLÁSTICA (CINZA) 12 mm
K 01	 COLA PVA 23G	L 01	 PUXADOR MDF (WOOD) 606x020x15 mm	M 04	 PUXADOR MDF (WOOD) 244x020x15 mm		

RELAÇÃO DE PEÇAS

WOOD/COURO TERRACOTA
231012

NÚMERO	NºPRODUTO	DESCRIÇÃO	COD.PEÇAS	DIMENSÕES	MATERIAL	QUANTIDADE
01	-	FUNDO GAV	DX03W00FG017	395x308x2,5	HDF	2
02	-	TRASEIRO GAV	AC12WONTG006	373x90x12	MDP	2
03	PA 10037	CABECEIRA	AC15CRRCB001	1720x675x15	MDP	1
04	PA 10038	TAMPO GAV.	AC15WONTA005	448x330x15	MDP	2
05	PA 10039	TRASEIRO.	AC12WONTR001	1180x540x12	MDP	2
06	PA 10040	LAT EXT ESQ	AC12WONLE003	510x315x12	MDP	2
07	PA 10041	LAT EXT DIR	AC12WONLD003	510x315x12	MDP	2
08	PA 10042	FRENTE GAV	AC12CRRFR001	444x148x12	MDP	2
09	PA 10043	BASE INF	AC12WONBI002	422x315x12	MDP	2
10	PA 10044	RODAPE FRON	AC12WOSRF002	422x70x12	MDP	2
11	PA 10045	LAT GAV	AC12WONLG007	300x101x12	MDP	4

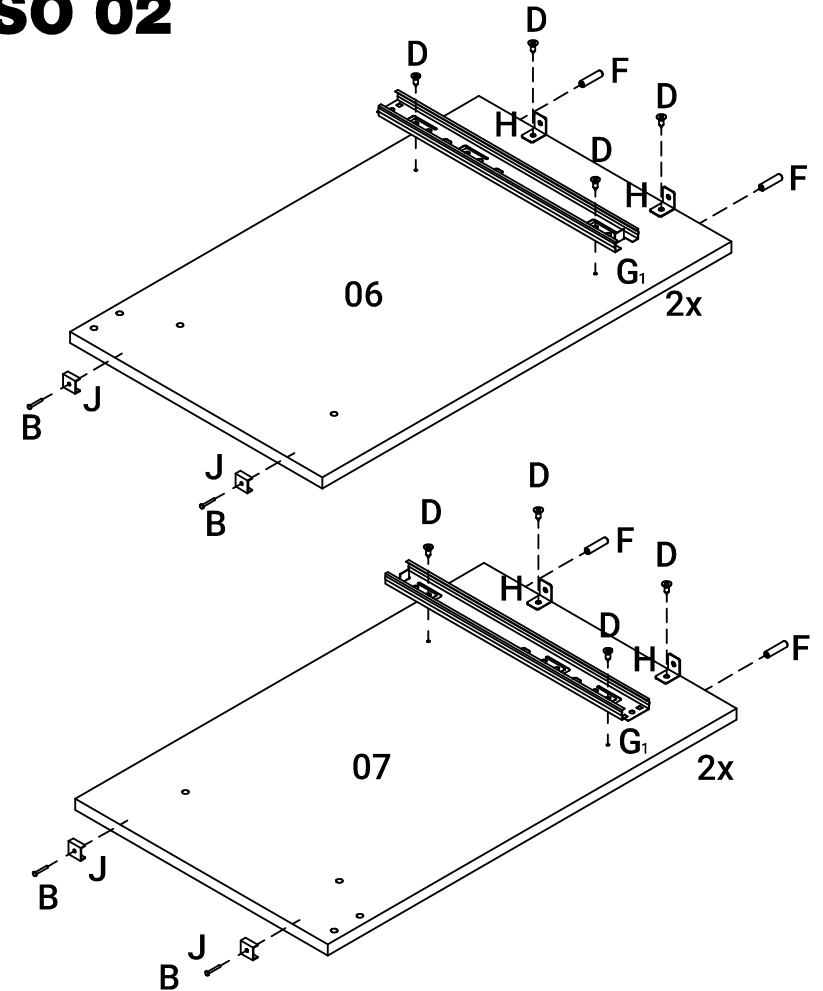
PASSO 01



E		07
L		01
M		02

09

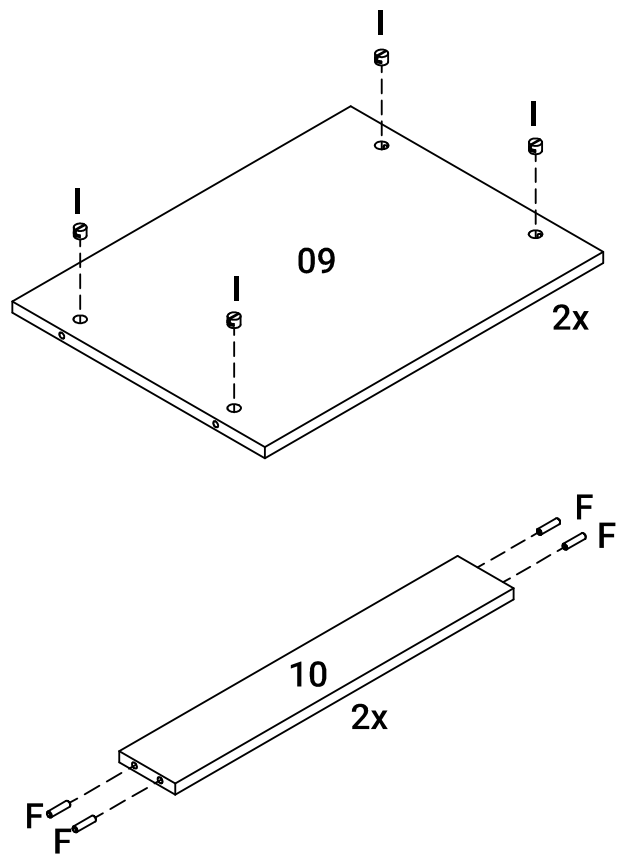
PASSO 02

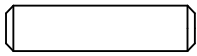


D		16	H		08
F		08	J		08
B		08	G ₁		04

10

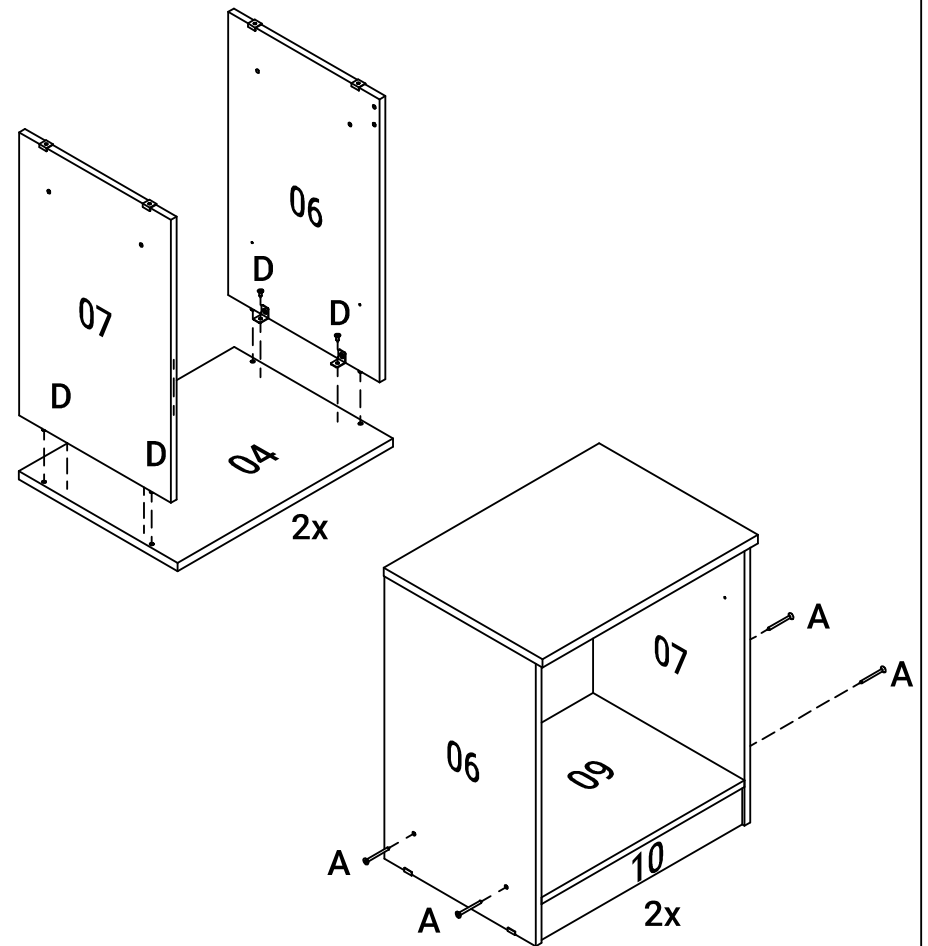
PASSO 03





F	 CAVILHA MADEIRA 6x25	08
I	 PORCA PLÁSTICA CILINDRICA 12x09 mm	08

11

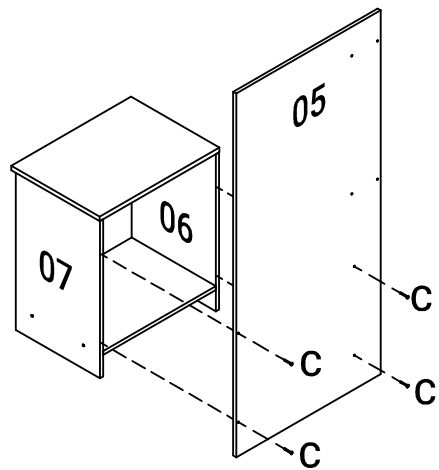
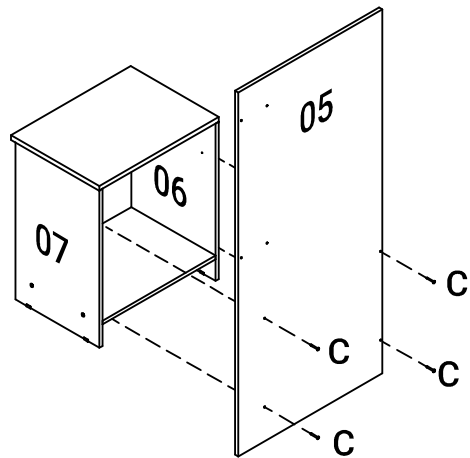
PASSO 04




A	 PARAFUSO FI CH PH 4,0x50	08
D	 PARAFUSO FI CH PH 4,0x12	08

12

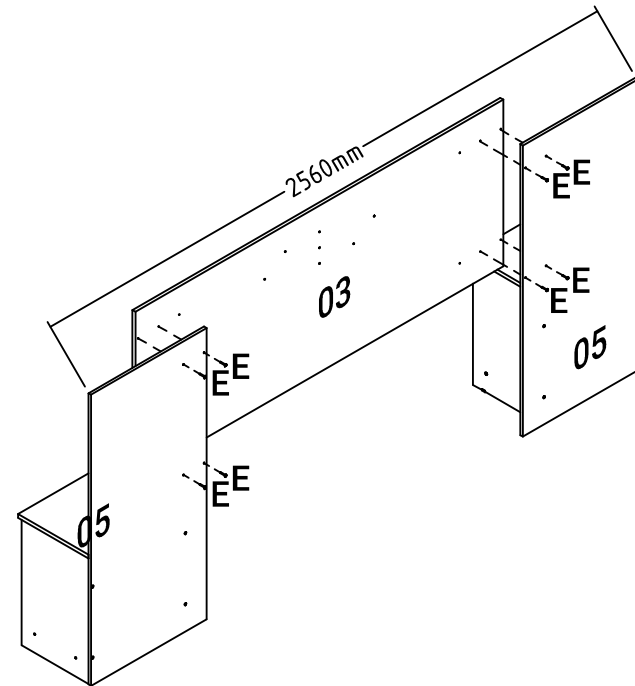
PASSO 05




C		08
PARAFUSO FI CH PH 3,5x30		

PASSO 06

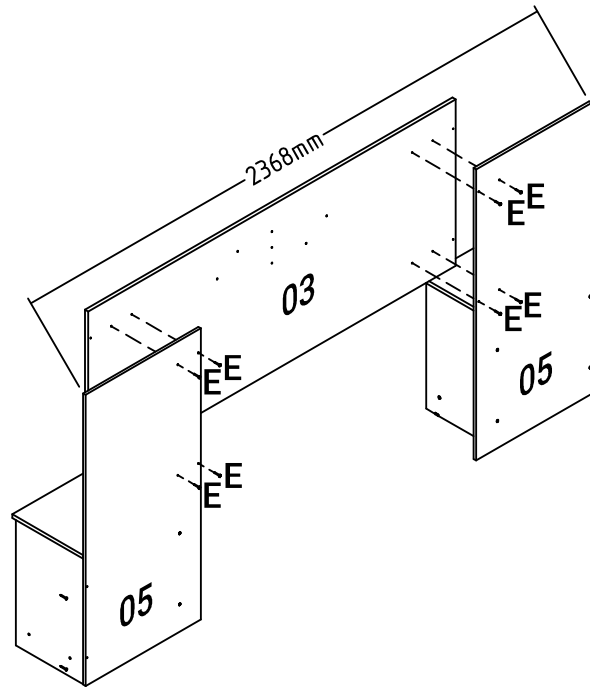
"MONTAGEM PARA COLCHÃO 1,58m"



E		08
PARAFUSO FI FL PH 3,5x25		

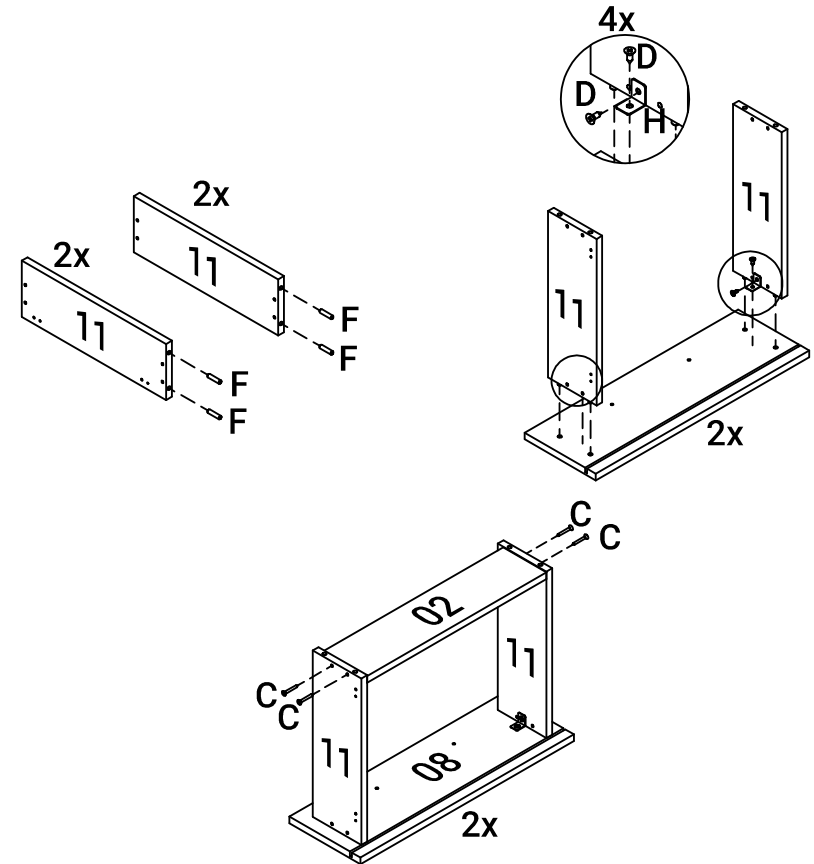
PASSO 06

"MONTAGEM PARA COLCHÃO 1,38m"



E		08
---	--	----

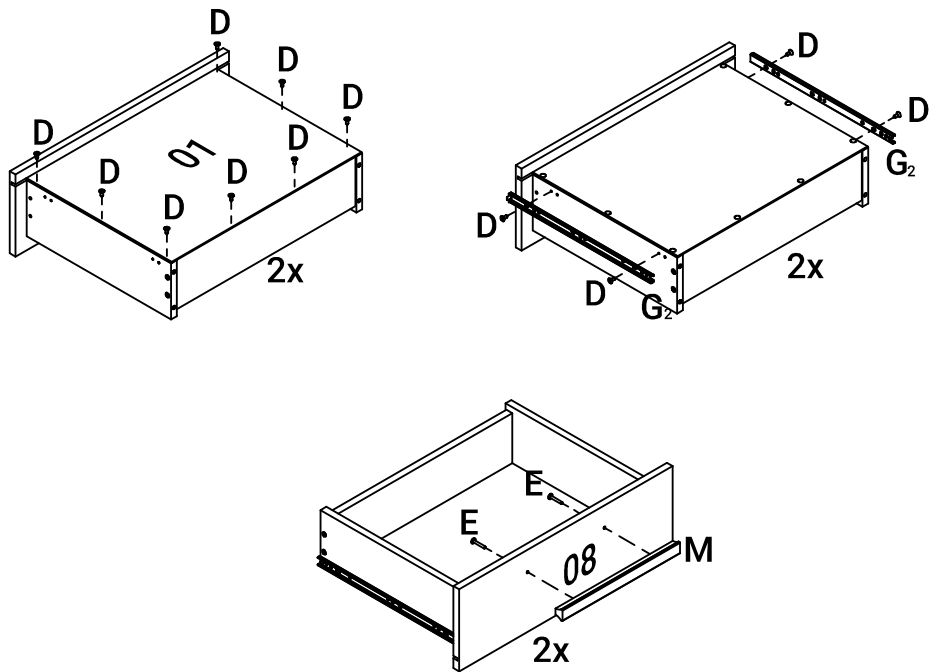
PASSO 07



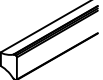



C		08			
D		08			
F		08	H		04

"Usar cola em Todas as cavilhas"

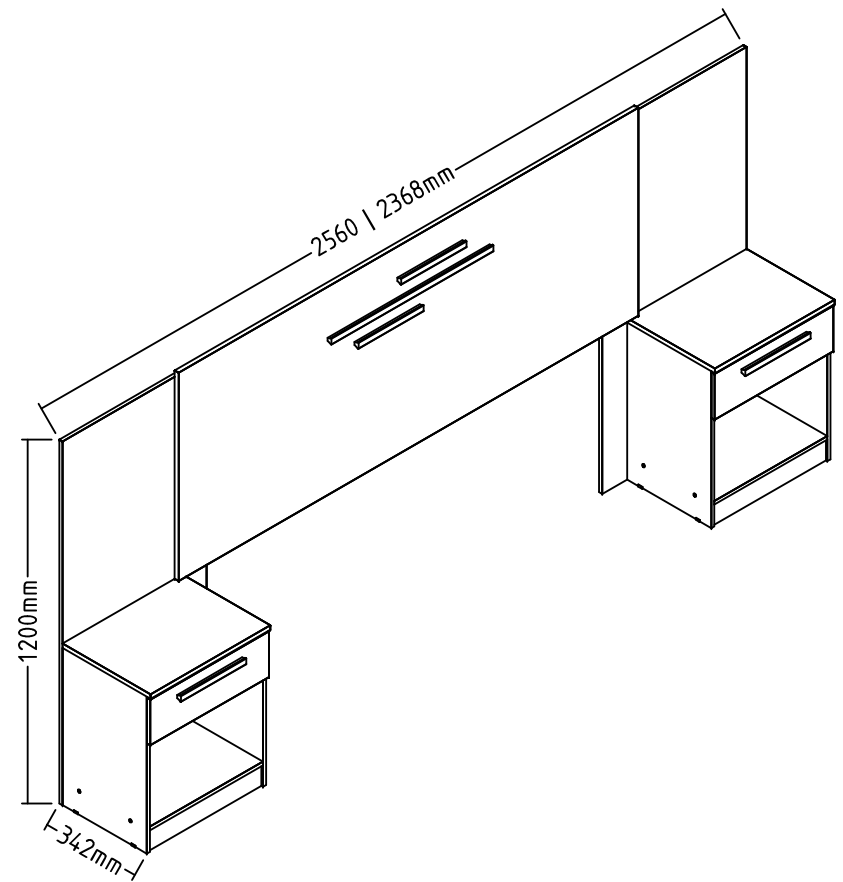
PASSO 08



D	 PARAFUSO FI CH PH 4,0x12	24			
E	 PARAFUSO FI FL PH 3,5x25	04			
M	 PUXADOR MDF (WOOD) 244x020x15 mm	02	G ₂	 CORREDIÇA TELESCÓPICA 300 mm	04

17

MEDIDA DO PRODUTO MONTADO



+55 (43)3538-8300

18